

**ELITECH**  
**HD PROFESSIONAL**

# ПАСПОРТ

МОЙКА ВЫСОКОГО ДАВЛЕНИЯ ELITECH

HPW 1511 (E0600.010.00)

HPW 2014 (E0600.011.00)

HPW 2518IR (E0600.012.00)



ПАШПАРТ  
МЫЙКА ВЫСОКАГА ЦІСКУ ELITECH

ПАСПОРТЫ  
ЖОҒАРЫ ҚЫСЫМДЫ ЖУУ ҚҰРАЛЫ ELITECH

**EAC**

RU

Паспорт изделия

3 - 27 Стр.

BY

Пашпарт вырабы

29 - 51 Старонка

KZ

Өнім паспорты

53 - 75 Бет

## УВАЖАЕМЫЙ ПОКУПАТЕЛЬ!

Благодарим Вас за выбор продукции ELITECH! Рекомендуем внимательно изучить содержание данного паспорта и тщательно соблюдать рекомендации по мерам безопасности, эксплуатации и техническому обслуживанию оборудования.

Содержащаяся в паспорте информация основана на технических характеристиках, имеющихся на момент выпуска оборудования, настоящий паспорт содержит информацию, необходимую и достаточную для надежной и безопасной эксплуатации изделия.

В связи с постоянной работой по совершенствованию изделия изготовитель оставляет за собой право на изменение его конструкции, не влияющее на надежность и безопасность эксплуатации, без дополнительного уведомления. В связи с этим технические характеристики, комплектация и внешний вид устройства может отличаться от описанного в паспорте приобретенного изделия.

Текущая и достоверная версия паспорта изделия общедоступна на сайте elitech.ru, в карточке модели.

**ВНИМАНИЕ!** При покупке проверьте изделие на отсутствие механических повреждений.

Проверьте комплектацию и ознакомьтесь с условиями гарантийного обслуживания.

Претензии по внешнему виду изделия, комплекту поставки и работоспособности оборудования рассматриваются на основании Закона РФ от 07.02.1992 N 2300-1 (ред. от 07.07.2025) «О защите прав потребителей», по отношению к технически сложным товарам.

## СОДЕРЖАНИЕ

1. Назначение .....	4
2. Правила техники безопасности .....	4
3. Технические характеристики .....	7
4. Комплектация .....	8
5. Описание конструкции .....	9
6. Подготовка к работе .....	10
7. Эксплуатация .....	15
8. Техническое обслуживание .....	19
9. Возможные неисправности и методы их устранения .....	22
10. Транспортировка и хранение.....	23
11. Утилизация.....	23
12. Срок службы .....	23
13. Данные о производителе, импортере и сертификате / декларации и дате производства.....	24
14. Гарантийные обязательства .....	24

# 1. НАЗНАЧЕНИЕ

Мойка высокого давления предназначена для мойки автомобилей и любой другой техники, террас, тротуарной и фасадной плитки, фасадов зданий, прочистки дождевых сливов.

Для мойки необходимо использовать чистую воду без механических примесей. Для бесконтактной мойки с применением пеногенератора используется специальное средство, предназначенное для этих целей.

**ЗАПРЕЩАЕТСЯ** использовать мойку для распыления химикатов, реагентов, пестицидов, гербицидов и других химических веществ.

Режим работы мойки повторно-кратковременный: 15 минут работа / 10 минут отключение мотора и помпы.

# 2. ПРАВИЛА ТЕХНИКИ БЕЗОПАСНОСТИ

- Перед включением оборудования убедитесь, что электрическая сеть и система проводов соответствуют характеристикам пускового и потребляемого тока оборудования, что напряжение в электрической системе соответствует необходимым характеристикам для эксплуатации агрегата.

- Тип электрической вилки шнура питания мойки должен соответствовать типу розетки.

- Из соображений безопасности рекомендуется подключать мойку к электросети через устройство защитного отключения соответствующего номинала и максимальным током утечки 30 мА.

- Не вытаскивайте электрическую вилку мойки из розетки, дергая за шнур питания.

- Электрокабель питания необходимо полностью размотать во избежание перегрева и возникновения пожара.

- Следите, чтобы электрокабель не был запутан. Не располагайте электрокабель вблизи нагревательных приборов, острых краев, масла и движущихся деталей, которые могут привести к его повреждению.

- Перед каждым использованием проверяйте шнур питания с сетевой вилкой на наличие повреждений. Не используйте мойку, если шнур питания, шланг высокого давления, пистолет повреждены. Все токопроводящие части в рабочей зоне должны быть защищены от струи воды.

- При использовании удлинителя учитывайте длину удлинителя и сечение проводов. 1-10м: 1-1,5 мм<sup>2</sup>, 10-30м: 2,5 мм<sup>2</sup>

- Сетевая вилка и муфта удлинительного кабеля должны быть защищенные от попадания воды и ни в коем случае не должны находиться в воде. Более того, муфта никогда не должна лежать на земле.

- Никогда не прикасайтесь к сетевой вилке и розетке мокрыми руками.

- Электродвигатель мойки может создавать искры при работе. Запрещено использовать мойку во взрывоопасных средах.

- Струя воды из мойки выходит под высоким давлением. Не направляйте струю на людей и животных.

Перед началом работы убедитесь, что струя не повредит поверхность, которую вы хотите помыть.

- Струя воды, выходящая из сопла высокого давления, создает отталкивающую силу, воздействующую на пистолет-распылитель. Убедитесь, что вы твердо стоите на ногах, а также крепко держите пистолет-распылитель. Никогда не оставляйте мойку без присмотра, пока она работает.

- Мойка не должна эксплуатироваться детьми или необученным персоналом.

- Используйте средства индивидуальной защиты (очки, защитная обувь и одежда).

- Перед регулировкой или сменой насадок отключайте мойку от электросети питания.

- Запрещена эксплуатация мойки высокого давления, если пользователь не изучил содержания паспорта, рекомендаций по технике безопасности, если пользователь в состоянии усталости, алкогольного опьянения или после приема лекарственных препаратов, снижающих концентрацию внимания.

- При работе с мойкой сохраняйте устойчивое положение. При использовании стремянки (лестницы) убедитесь в ее надежном закреплении. При возможности работайте с помощником, который сможет Вас подстраховать.

- Мойка предназначена для эксплуатации с использованием чистой воды. Грязная вода или вода с механическими примесями снижает ресурс мойки и приводит к поломке узлов и компонентов, что не является гарантийным случаем. При каждой эксплуатации агрегата, особенно, если забор воды производится из водоемов, настоятельно рекомендуется, подсоединять всасывающий шланг / шланг подачи воды из водопровода через фильтр предварительной очистки воды.

- Рабочее положение мойки вертикальное. Запрещается работать с мойкой в положении, отличном от вертикального.

- Запрещается эксплуатировать мойку при отрицательной температуре окружающего воздуха. Это может привести к замерзанию воды и выхода из строя помпы, что не будет являться гарантийным случаем.

- Сбросьте остаточное давление перед отсоединением шланга высокого давления от мойки, выключив мотор и нажав на курок пистолета.

- Запрещается самостоятельно вносить любые изменения в конструкцию мойки высокого давления. Ремонт необходимо производить только в авторизованных сервисных центрах Elitech с использованием оригинальных запасных частей.

- Используйте только оригинальные аксессуары Elitech.

**ВНИМАНИЕ!** Использование устройства в любых других целях, не предусмотренных рекомендациям производителя, является нарушением условий безопасной эксплуатации и прекращает действие гарантийных обязательств поставщика. Производитель и поставщик не несут ответственности за повреждения, возникшие вследствие использования устройства не по назначению. Выход из строя устройства при использовании не по назначению не является гарантийным случаем.

### **Критерии предельного состояния**

**ВНИМАНИЕ!** При возникновении посторонних шумов при работе изделия, повреждений изоляции электрокабеля, механических повреждений корпуса необходимо немедленно выключить изделие, отключить от электрической сети и обратиться в авторизованный сервисный центр для устранения неисправностей и обратиться в авторизованный сервисный центр ELITECH для устранения неисправностей.

### 3. ТЕХНИЧЕСКИЕ ХАРАКТЕРИСТИКИ

Таблица 1

ПАРАМЕТРЫ / МОДЕЛИ	HPW 1511	HPW 2014	HPW 2518IR
Артикул	E0600.010.00	E0600.011.00	E0600.012.00
Напряжение сети, В	230		
Частота сети, Гц	50		
Мощность, Вт	1500	2000	2500
Тип электрического двигателя	Синхронный / щёточный		Асинхронный / бесщёточный
Скорость вращения двигателя, об / мин.	21 000	17 500	2 850
Класс электрозащиты	II	II	I
Степень защиты от проникновения воды	IPX5		
Давление макс. допустимое, бар	105	140	180
Давление рабочее, бар	80	110	125
Производительность, л/мин / л/ч	5,3 / 320	5,5 / 330	7,5 / 450
Давление на входе максимальное, бар	6		
Длина шланга в/д, м	6		
Тип шланга в/д	PVC	Soft PVC	
Катушка для шланга в комплекте	нет		есть
Температура воды (макс.), °С	40		
Температура эксплуатации, °С	от +1 до +40		
Бачок для моющего средства	нет		есть
Колеса в комплекте	нет	есть	
Уровень шума, дБ(А)	89		90
Длина электрокабеля, м	5		
Габаритные размеры (в упаковке), мм	250x235x400	300x280x525	395x375x770
Масса, кг	5,2	7,8	22,8

#### 4. КОМПЛЕКТАЦИЯ

Мойка	- 1 шт.
Шланг высокого давления	- 1 шт.
Пистолет	- 1 шт.
Насадка пистолета удлинительная (только для HPW 1511)	- 1 шт.
Насадка пистолета распылительная регулируемая (только для HPW 1511)	- 1 шт.
Насадка пистолета распылительная «грязевая фреза» (только для HPW 1511)	- 1 шт.
Пистолет с индикатором давления (только для HPW 2014, HPW 2518IR)	- 1 шт.
Насадка пистолета распылительная 5 в 1 (только для HPW 2014, HPW 2518IR)	- 1 шт.
Бачок встроенный для моющего средства (только для HPW 2518IR)	- 1 шт.
Коннектор быстросъемный	- 1 шт.
Игла для прочистки сопла	- 1 шт.
Паспорт изделия	- 1 шт.

**Примечание:** Комплект поставки мойки высокого давления может быть изменен без предварительного уведомления.

**ВНИМАНИЕ!** Претензии по внешнему виду изделия и аксессуаров, поставляемых в комплекте, целостности, комплектности и работоспособности оборудования рассматриваются на основании Закона РФ от 07.02.1992 N 2300-1 (ред. от 07.07.2025) «О защите прав потребителей», по отношению к технически сложным товарам.

## 5. ОПИСАНИЕ КОНСТРУКЦИИ

Модель: HPW 1511

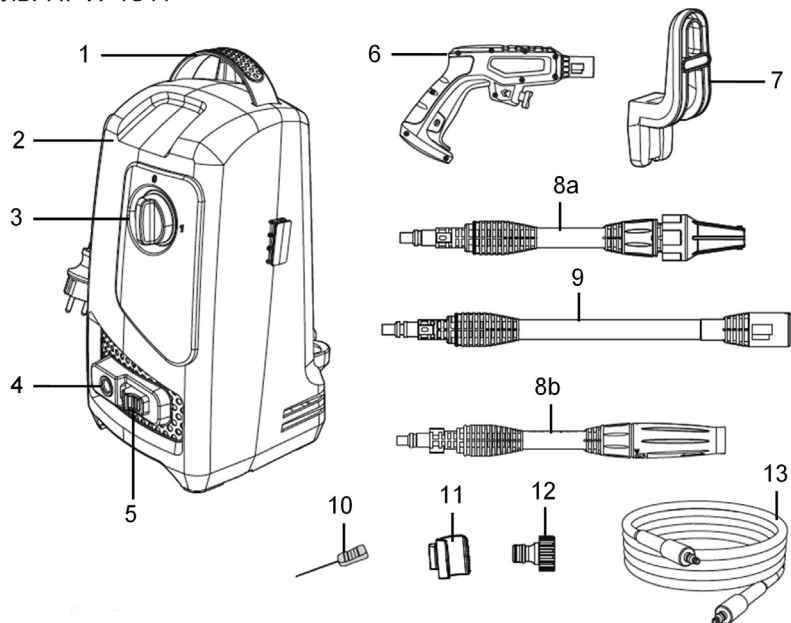


Рис. 1а

Модель: HPW 2014

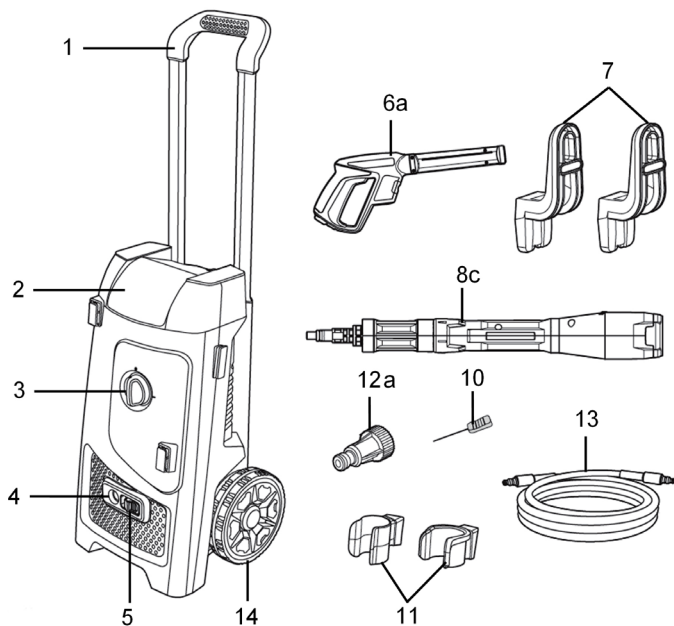


Рис. 1б

Модель: HPW 2518IR

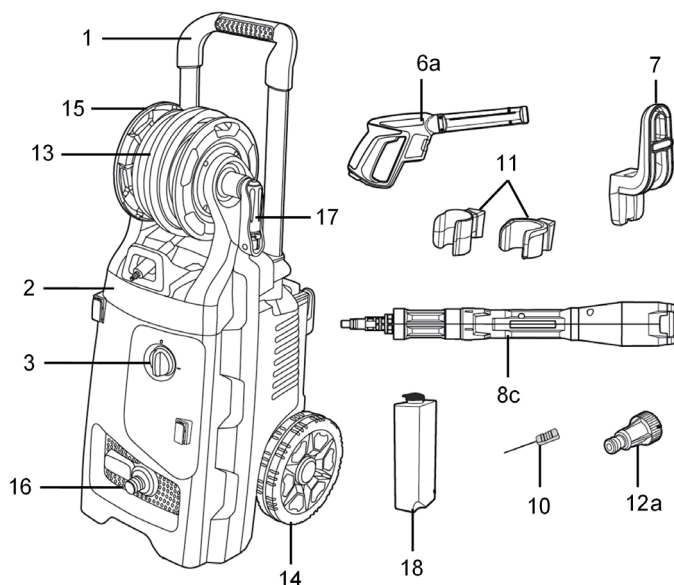


Рис. 1с

1 - рукоятка для транспортировки  
2 - мойка  
3 - выключатель мотора (ВКЛ/ВЫКЛ)  
- разъем для шланга высокого давления  
5 - кнопка разблокировки разъема  
6 - пистолет  
6а - пистолет с индикатором давления  
7 - держатель электрокабеля  
8а - насадка распылительная «грязевая фреза»  
8б - насадка распылительная регулируемая

8с - насадка распылительная 5 в 1  
9 - насадка пистолета удлинительная  
10 - игла для прочистки сопла  
11 - держатель пистолета  
12 - штуцер для подсоединения быстросъемного коннектора  
12а - фильтр тонкой очистки воды  
13 - шланг высокого давления  
14 - колеса  
15 - катушка для шланга в/д  
16 - штуцер всасывающего шланга  
17 - ручка катушки для шланга в/д  
18 - бачок для моющего средства

## 6. ПОДГОТОВКА К РАБОТЕ

**ВНИМАНИЕ!** Извлеките мойку высокого давления из упаковки, проверьте комплектацию и отсутствие механических повреждений на агрегате и аксессуарах.

**ВНИМАНИЕ!** При сборке и подключении мойка высокого давления должна быть отключена от электросети.

1. Установите на корпус мойки в/д держатели пистолета и электрокабеля, как показано на рисунке 2

HPW 1511

HPW 2014

HPW 2518IR

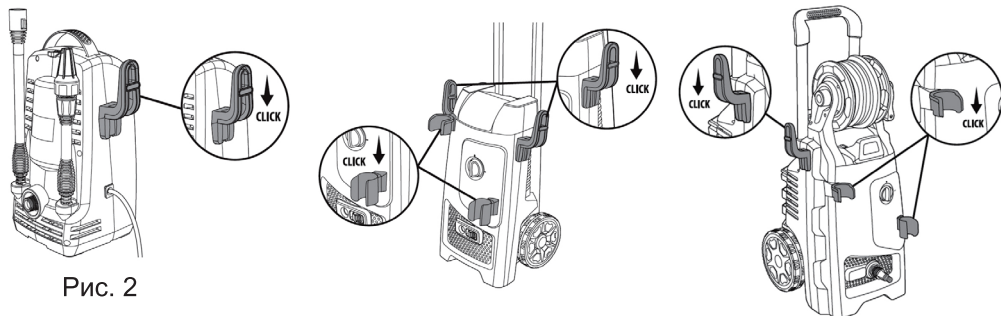


Рис. 2

2. Модели HPW 1511 и HPW 2014 имеют быстросъемное соединение шланга высокого давления с корпусом мойки. Для установки, расправьте шланг и подсоедините к разъему мойки, вставив штуцер в гнездо на передней панели агрегата (рис. 3).

Для модели HPW 2518IR, либо потяните на себя за свободный конец шланга, придерживая корпус агрегата рукой, либо разложите рычаг ручки катушки и размотайте шланг (рис. 4). Шланг высокого давления на модели HPW 2518IR уже подключен к мойке.

HPW 1511, HPW 2014

HPW 2518IR

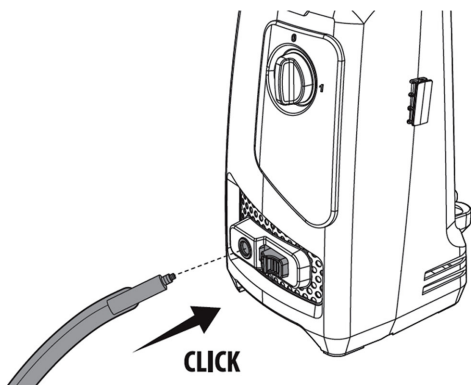


Рис. 3

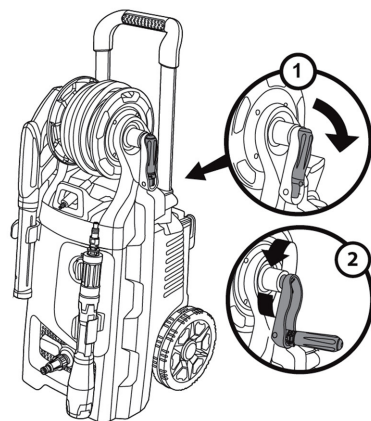


Рис. 4

Для отключения шланга в/д от мойки на моделях HPW 1511, HPW 2014 отключите мотор, поставив тумблер в положение «О», перекройте подачу воды, сбросьте давление, нажав на курок пистолета, нажмите на фиксатор разблокировки разъема и отсоедините шланг от мойки (рис. 5).

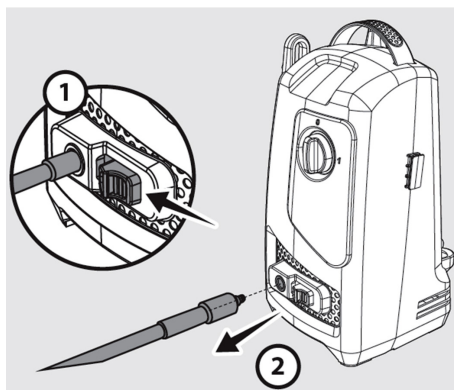


Рис. 5

3. Соберите пистолет-распылитель. У модели HPW 1511 пистолет-распылитель состоит из трех частей: пистолет + насадка удлинительная + насадка распылительная (либо насадка «грязевая фреза»). Рис. 6.

У моделей HPW 2014, HPW 2518IR пистолет-распылитель состоит из двух частей: пистолет с индикатором давления + насадка распылительная (рис. 6)

Для установки насадки на пистолет совместите разъем насадки с разъемом пистолета, надавите на насадку и поверните пистолет на 90 градусов (рис. 6).

HPW 1511

HPW 2014, HPW 2518IR

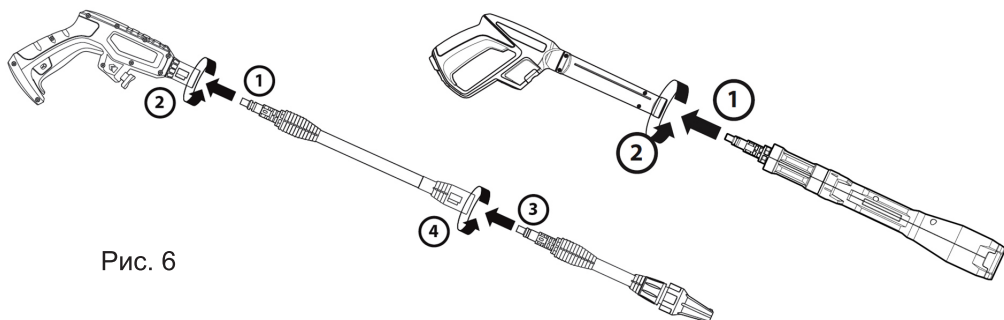


Рис. 6

4. Присоедините шланг высокого давления к пистолету (рис. 7). Пистолет имеет быстросъемное соединение. Вставьте штуцер шланга высокого давления в разъем пистолета до щелчка.

Для отсоединения шланга в/д от пистолета, отключите мотор, поставив тумблер в положение «О», перекройте подачу воды, нажмите на курок пистолета для сброса давления, нажмите на фиксатор разблокировки шланга и отсоедините шланг из пистолета (рис. 8).

HPW 1511

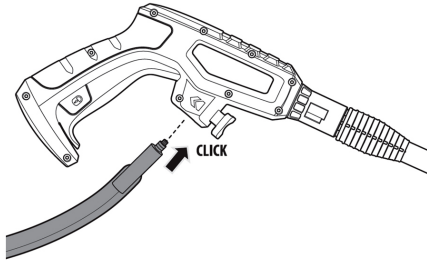


Рис. 7

HPW 2014, HPW 2518IR

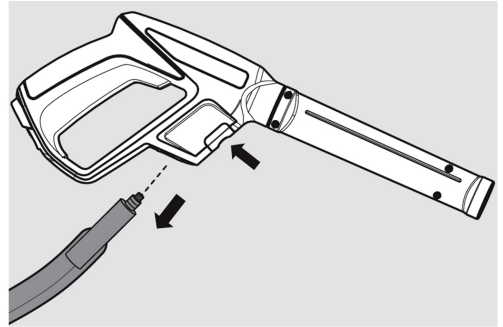
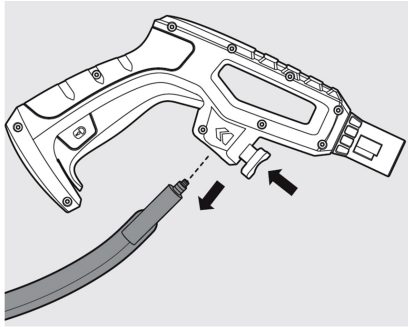
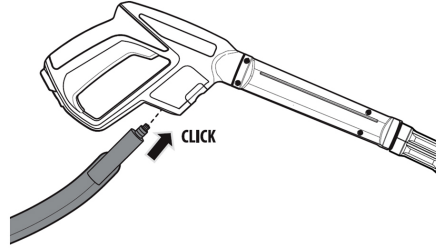


Рис. 8

5. Расправьте шланг подачи воды (в комплектацию не входит). Промойте шланг чистой водой (рис. 9).

Для подключения шланга подачи воды к входному разъему мойки используйте быстросъемный коннектор на шланг (в комплектацию не входит). У моделей HPW 2014 и HPW 2518IR, установите фильтр тонкой очистки (Поз.12а, Рис. 1b и 1с), прикрутив его к отверстию ввода воды мойки в/д, расположенной на задней панели агрегата.

**ВНИМАНИЕ!** В комплект поставки модели HPW 1511 фильтр тонкой очистки воды не входит. Пользователь его может приобрести отдельно, как аксессуар (код 0910.009800). На который необходимо установить переходник с штуцером для подсоединения коннектора шланга (Поз.12, Рис. 1а).

Установите на штуцер фильтра тонкой очистки быстросъемный коннектор шланга подачи воды (рис. 10).

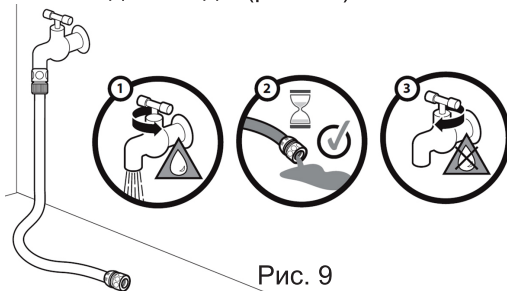


Рис. 9

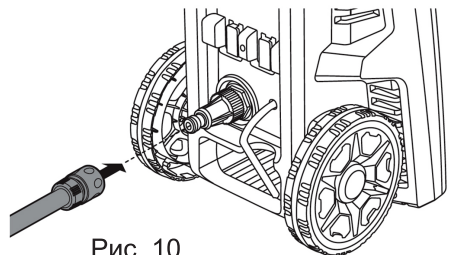


Рис. 10

**ВНИМАНИЕ!** Рекомендуемый диаметр шланга подачи 3/4» (19мм). Шланг подачи должен быть упругим (несжимаемым) и без перегибов.

6. Подключите шланг подачи воды к водопроводу или опустите его в емкость или резервуар с водой (рис. 11).

**ВНИМАНИЕ!** Забор воды может осуществляться как из водопроводной сети, так и из ёмкости с водой.

В случае забора воды из водопроводной сети, давление воды в сети не должно превышать 0,6 МПа (6 бар). Эксплуатация мойки высокого давления без фильтра тонкой очистки, в особенности, если забор воды планируется производить из ёмкостей или естественных водоёмов (болот, ручьёв, озёр, рек и т.п.) может привести к поломке узлов и агрегатов мойки в/д, что гарантийным случаем не является! Заборный шланг с фильтром грязной очистки воды в комплект поставки не входит, и их пользователь должен приобрести отдельно!

**ВНИМАНИЕ!** Рекомендуется установить обратный клапан на подающей воду магистрали, чтобы шланг во время работы постоянно оставался наполненным и избежать «гидроудара», что может привести к поломке агрегата и гарантийным случаем не является!

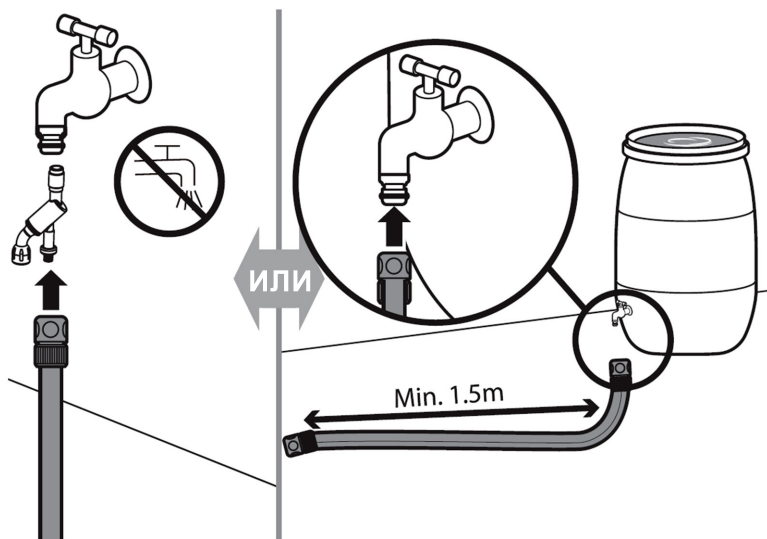
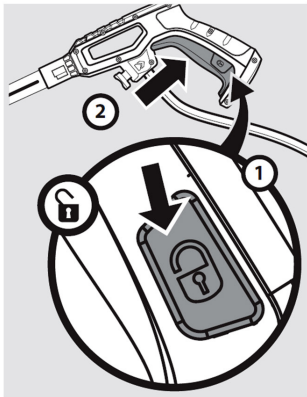


Рис. 11

## 7. ЭКСПЛУАТАЦИЯ

HPW 1511



HPW 2014, HPW 2518IR

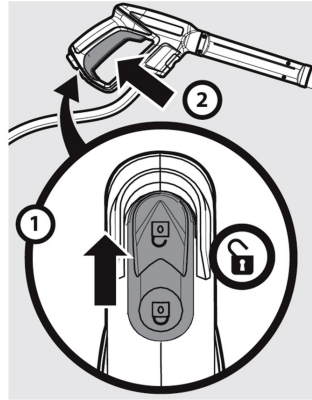


Рис. 12

### Включение мойки

**ВНИМАНИЕ!** Напряжение и частота сети питания, а также характеристики удлинителя, должны совпадать с параметрами мойки, указанными в технических характеристиках (Раздел 2 и Таблица 1).

- Соберите мойку, согласно рекомендациям, описанных в Паспорте, подключите её к сети электропитания и к системе подачи воды.

- Не включая мотора, разблокируйте курок пистолета переведя переключатель в положение «замок открыт» (рис. 12). Вода самотёком должна заполнить внутреннее пространство компонентов мойки и начать течь из установленной насадки. **ВНИМАНИЕ!** Делайте так перед каждой эксплуатацией агрегата!

- Включите мотор мойки в/д, переведя выключатель 3 (рис. 1а – 1с) в положение «I».

### Выключение мойки

- Переведите выключатель 3 (рис. 1а – 1с) в положение «0».
- Отключите мойку от электросети.
- Отключите подачу воды.
- Нажмите на курок пистолета для сброса давления.

### Работа мойки от водопровода

**ВНИМАНИЕ!** Предельно допустимое давление воды на входе в мойку в/д не должно превышать 6 бар, а температура воды должна быть не выше 40°C.

- Подсоедините всасывающий шланг к водопроводу. Рекомендуемая длина шланга до 25 метров, диаметром 3/4» (19мм).

- Откройте кран водопровода, чтобы создать в системе необходимый напор.
- Подключите мойку к электросети питания 230В/50Гц.
- Разблокируйте курок пистолета (рис. 12) и нажмите на него, удерживая в нажатом

положении, чтобы вода самотёком потекла из установленной насадки пистолета.

- Включите мотор мойки, переведя выключатель 3 (рис. 1а – 1с) в положение «I».
- Дождитесь равномерной подачи струи из насадки пистолета и отпустите курок.
- Мойка наберет максимальное давление и автоматически остановится. Для дальнейшей эксплуатации мойки нажмите на курок пистолета.

**ВНИМАНИЕ!** До начала эксплуатации, убедитесь, что внутри шланга нет песка или грязи. Во избежание попадания в мойку грязи пропустите воду через шланг перед подключением к мойке.

### **Работа мойки в режиме самовсасывания.**

Мойка может работать в режиме всасывания воды из резервуаров и открытых водоемов.

Для этого необходимо выполнить следующие условия:

- мойка должна быть установлена не выше 0,5 метров от поверхности воды.
- длина всасывающего шланга не должна превышать 3 метров при диаметре 3/4" (19мм).
- всасывающий шланг должен быть упругим.
- на конце всасывающего шланга должен быть установлен обратный клапан с фильтром грубой очистки воды.
- Установите мойку в положение не выше 0,5 метра от поверхности воды.
- Заполните всасывающий шланг водой. Проверив наличие фильтра тонкой очистки, прочно закрепите всасывающий шланг на впускном штуцере.
- Разблокируйте курок пистолета и нажмите на него, удерживая в нажатом положении, чтобы вода самотёком потекла из установленной насадки пистолета.
- Включите мотор мойки, переведя выключатель 3 (рис. 1а – 1с) в положение «I».
- Дождитесь равномерной подачи струи из пистолета и отпустите курок.
- Мойка наберет максимальное давление и автоматически остановится. Для дальнейшей эксплуатации мойки нажмите на курок пистолета.

**ВНИМАНИЕ!** Помпа мойки не должна работать длительное время (более 1 минуты) без воды. Это приведет к ее поломке, что не будет являться гарантийным случаем. Если после включения мойка не может набрать давление, постоянно работает и не останавливается, то выключите мотор мойки и проверьте правильность подключения шлангов и наличие воды в водопроводе.

### **Работа в режиме мойки с пеногенератором**

Мойка может использоваться для бесконтактной мойки активной пеной с применением специального шампуня. Для этого необходимо использовать насадку пеногенератор (В комплект не входит. Код оригинального аксессуара 0910.009700, приобретается отдельно). Рис. 13. Для использования пеногенератора необходимо снять с пистолета распылительную насадку и на ее место установить пеногенератор.

Для пеногенератора используется специальный концентрированный шампунь для бесконтактной мойки. Шампунь разбавляется с водой в пропорции, указанной на упаковке с шампунем, и заливается в бачок пеногенератора. На выходе из пеногенератора образуется активная пена.

Активная пена наносится на поверхность, которую необходимо мыть, и оставляется на некоторое время для активации действия химических веществ. Время воздействия пены указано на упаковке с шампунем. Затем пена смывается обильным количеством воды. Регулятором на пеногенераторе регулируется расход шампуня.

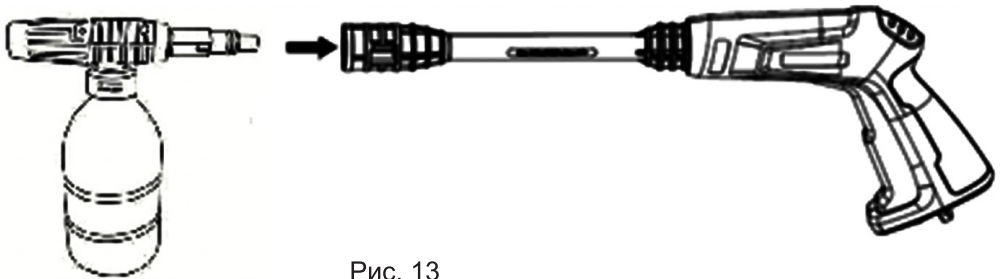


Рис. 13

#### Распылительная насадка

В комплекте с мойкой HPW 1511 поставляется две распылительные насадки:

1 – насадка распылительная регулируемая (рис. 14). Для регулировки геометрии струи (веерное распыление – точечная струя) вращайте втулку насадки вокруг оси пистолета, ориентируясь на указатели на корпусе насадки.

2 – насадка распылительная «грязевая фреза» (рис. 15). Данная насадка не регулируется. Принцип ее действия создать мощную вращающуюся с большой скоростью струю воды, благодаря чему создается мощный поток, который эффективно очищает сложные загрязнения, например, налипшую грязь, мох или плесень.

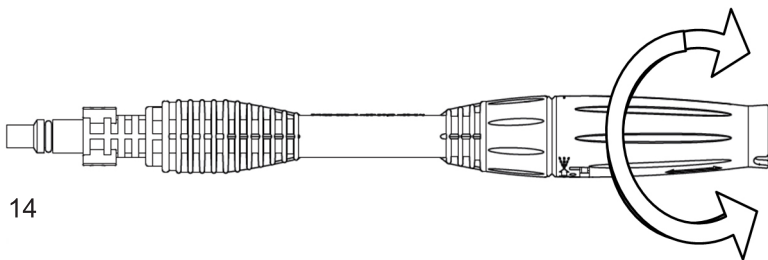


Рис. 14

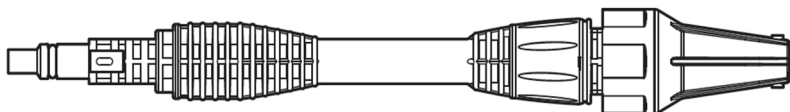


Рис. 15

В комплекте с мойками HPW 2014, HPW 2518IR поставляется распылительная насадка 5 в 1 (рис. 16). Насадка имеет 5 фиксированных положений с разной геометрией и функционалом струи.

Для изменения формы струи вращайте насадку относительно оси пистолета, ориентируясь на указатели на корпусе насадки.

Режим насадки «низкое давление» применяется для распыления моющего средства (шампуня) с водой из бачка. НЕ применяется для распыления активной пены. Для распыления активной пены применяется специальная насадка (пеногенератор, приобретается отдельно).

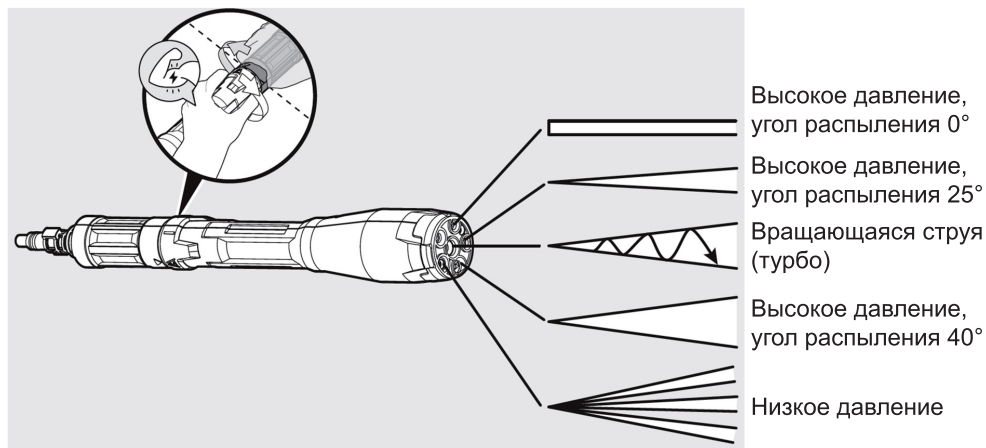


Рис. 16

Пистолет моделей HPW 2014, HPW 2518IR имеет индикатор (Рис. 16а), позволяющий пользователю определять статус создаваемого в системе давления, от «слабого» (LOW), до «чрезмерно сильного» (HIGH), в каждый момент времени, что может вызвано засорением системы, некорректной работы узлов и агрегатов, и сигнализировать о необходимости обращения в сервис официального дилера ELITECH.



Рис. 16а

### Использование моющего средства (шампуня) из бачка (только для моделей HPW 2014, HPW 2518IR)

Мойка может распылять мыльный раствор (моющее средство, смешанное с водой).

Модель HPW 2014 имеет встроенный шланг для забора моющего средства из емкости. Емкость в комплект не входит.

Модель HPW 2518IR имеет встроенный бачок для моющего средства (рис. 17).

Для распыления мыльного раствора налейте в емкость (бачок) моющее средство. Закройте емкость крышкой. Опустите на дно емкости шланг для моющего средства, просунув его через отверстие в крышке емкости. Переведите режим работы распылительной насадки в режим «Низкое давление». Включите мойку и нажмите на курок пистолета. Мойка будет забирать моющее средство из бачка, смешивать его с водой и на выходе из пистолета образовывать мыльный раствор.

**ВНИМАНИЕ!** Не применяется для распыления активной пены. Если это необходимо, используйте пеногенератор 0910.009700, приобретаю его отдельно, как аксессуар.

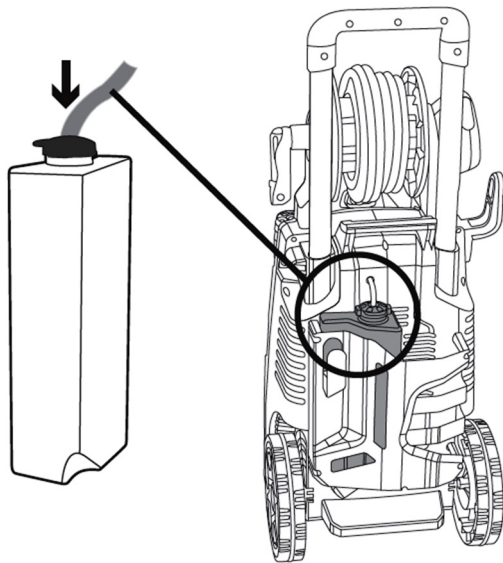


Рис. 17

## 8. ТЕХНИЧЕСКОЕ ОБСЛУЖИВАНИЕ

**ВНИМАНИЕ!** Перед техническим обслуживанием убедитесь, что мойка отключена от электросети.

Каждый раз после эксплуатации рекомендуется очищать корпус мойки в/д и вентиляционные отверстия от грязи и пыли мягкой кисточкой или сжатым воздухом (с давлением не более 2 атмосфер). Устойчивые загрязнения рекомендуется устранять при помощи мягкой влажной ткани, смоченной в мыльной воде. Недопустимо использовать для устранения загрязнений растворители: бензин, спирт и т.п. Применение растворителей может привести к повреждению корпуса мойки.

Перед началом работы и при завершении работы проверяйте распылительные форсунки насадки.

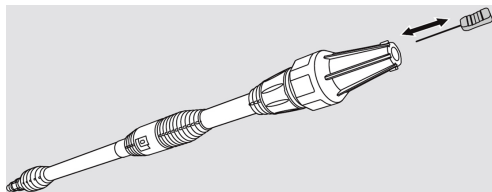
Если забились грязью распылительная форсунка, прочистите ее специальной

иглой (поставляется в комплекте) (рис. 18).

Перед началом работы и при завершении работы проверяйте состояние фильтра тонкой очистки воды. Через каждые 10 часов работы отсоединяйте фильтр, разбирайте его и чистой проточной водой (рис. 19).

Для обеспечения безопасности и надежности мойки, ремонт или регулировку необходимо производить в авторизированных сервисных центрах ELITECH с применением оригинальных запасных частей.

HPW 1511



HPW 2014, HPW 2518IR

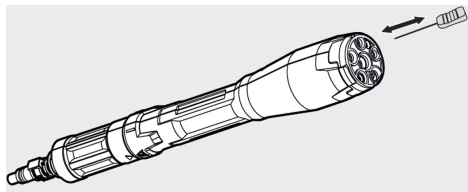
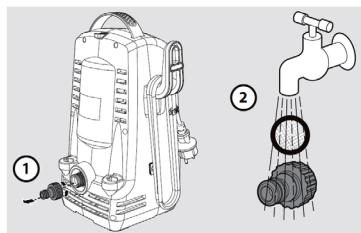
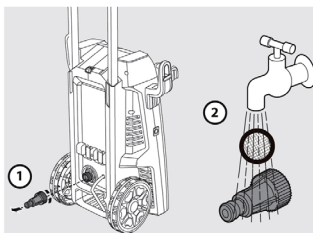


Рис. 18

HPW 1511



HPW 2014



HPW 2518IR

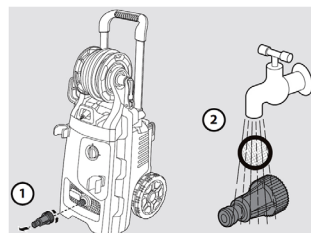


Рис. 19

## Регламент технического обслуживания

Таблица 2

Наименование узла и операции		До/после использования	Каждые 10 часов работы	После зимнего хранения
Шланг высокого давления	Проверить		●	●
	Заменить	При необходимости / повреждении.		
Сопло / форсунка распылительной насадки	Проверить/ почистить	●		
	Заменить	При необходимости / повреждении		
Фильтр тонкой очистки воды	Проверить	●		
	Промыть		●	
	Заменить			●
Пистолет	Проверить	●		●
	Заменить	При необходимости / повреждении		
Уплотнительные кольца	Проверить		●	●
	Заменить	При необходимости / повреждении (*)		

(\*) Эти операции следует выполнять в авторизованном сервисном центре ELITECH с применением оригинальных запасных частей,

## 9. ВОЗМОЖНЫЕ НЕИСПРАВНОСТИ И МЕТОДЫ ИХ УСТРАНЕНИЯ

Таблица 3

Неисправность	Возможная причина	Метод устранения
Помпа не достигает установленного давления	Клапаны изношены	Обратитесь в сервисный центр ELITECH
	Загрязнение фильтра тонкой очистки воды	Очистите фильтр
	Недостаточный напор воды	Полностью откройте водопроводный кран/ укоротите всасывающий шланг или уменьшите высоту всасывания при заборе воды из емкости.
	Наличие воздуха в системе	Проверьте соединения на герметичность
Скачки давления	Загрязнение фильтра тонкой очистки воды	Очистите фильтр
	Высокая температура воды на входе	Понижьте температуру воды ниже 50°C
	Засорение форсунки	Очистите форсунку
Двигатель гудит, но мойка не работает	Недостаточное напряжение сети	Проверьте напряжение сети
	Слишком длинный кабель питания (более 50м)	Проверьте характеристики удлинителя
	Длительный простой мойки	Обратитесь в сервисный центр ELITECH
	Мойка неисправна	Обратитесь в сервисный центр ELITECH
Электродвигатель не запускается	Отсутствие напряжения в сети	Проверьте напряжение в сети
	Длительный простой мойки	Обратитесь в сервисный центр ELITECH
	Мойка неисправна	Обратитесь в сервисный центр ELITECH

Утечка воды	Износ уплотнительных прокладок помпы	Обратитесь в сервисный центр ELITECH
	Соединения шлангов не герметичны	Проверьте соединения на герметичность
Повышенный шум	Высокая температура воды на входе	Понижьте температуру воды ниже 40°C
При нажатии на курок пистолета мойка не включается или низкое давление на выходе	Засорение форсунки	Очистите форсунку
В режиме ожидания двигатель мойки периодически включается.	Соединения шлангов не герметичны	Проверьте соединения на герметичность
	Протекает клапан пистолета	Замените пистолет
	Износ уплотнительных прокладок помпы	Обратитесь в сервисный центр ELITECH

## 10. ТРАНСПОРТИРОВКА И ХРАНЕНИЕ

Внимание! Перед транспортировкой или постановкой на хранение необходимо полностью слить воду из помпы мойки.

Изделие в заводской упаковке можно транспортировать всеми видами крытого транспорта при температуре воздуха от - 50°C до +50°C и относительной влажности до 80 % (при температуре + 25°C) в соответствии с правилами перевозки грузов, действующими на данном виде транспорта.

Изделие должен храниться в заводской упаковке в отапливаемом вентилируемом помещении при температуре от +5°C до +40°C и относительной влажности до 80 % (при температуре + 25°C).

## 11. УТИЛИЗАЦИЯ

Не выбрасывайте изделие и его компоненты вместе с бытовым мусором. Утилизируйте изделие согласно действующим правилам по утилизации промышленных отходов.

## 12. СРОК СЛУЖБЫ

Изделие относится к профессиональному классу. Срок службы 10 лет.

### 13. ДАННЫЕ О ПРОИЗВОДИТЕЛЕ, ИМПОРТЕРЕ И СЕРТИФИКАТЕ / ДЕКЛАРАЦИИ И ДАТЕ ПРОИЗВОДСТВА

Данные о производителе, импортере, официальном представителе, информация о сертификате или декларации, а также информация о дате производства, находится в приложении №1 к Паспорту изделия.

### 14. ГАРАНТИЙНЫЕ ОБЯЗАТЕЛЬСТВА

Гарантийный срок на изделие составляет 24 месяца с момента продажи Потребителю.

Срок службы изделия и комплектующих устанавливается производителем и указан в Паспорте.

В течение гарантийного срока покупатель имеет право на бесплатное устранение неисправностей, которые явились следствием производственных дефектов. Ремонт и экспертиза товара, при обнаружении недостатка, производится только в авторизованных сервисных центрах, актуальный перечень которых можно найти на сайте [https:// elitech.ru/service/](https://elitech.ru/service/)

Гарантийный ремонт производится по предъявлению документа приобретения и гарантийного талона, а при отсутствии - срок начала гарантии исчисляется со дня изготовления изделия.

Заменяемые по гарантии детали переходят в собственность мастерской.

Гарантийное обслуживание не распространяется на изделия, недостатки которых возникли вследствие:

- нарушения условий и правил эксплуатации, хранения и/или транспортировки изделия, а также при отсутствии или частичном отсутствии или повреждении маркировочного шильдика и/или серийного номера изделия;
- эксплуатации изделия с признаками неисправности (повышенный шум, вибрация, сильный нагрев, неравномерное вращение, потеря мощности, снижение оборотов, сильное искрение, запах гари, нехарактерный выхлоп);
- механических повреждений (трещин, сколов, вмятин, деформаций и т.д.);
- повреждений, вызванных воздействием агрессивных сред, высоких температур или иных внешних факторов, при коррозии металлических частей;
- повреждений, вызванных сильным внутренним или внешним загрязнением, попаданием в изделие инородных предметов и жидкостей, материалов и веществ, засорение вентиляционных каналов (отверстий), масляных каналов, а также повреждения, наступившие вследствие перегрева, неправильного хранения, ненадлежащего ухода;
- естественного износа упорных, трущихся, передаточных деталей и материалов,
- вмешательства в работу или повреждения счётчика моточасов.
- перегрузки или неправильной эксплуатации. К безусловным признакам перегрузки изделия относятся (но не ограничиваясь): появление цветов побежалости, одновременный выход из строя сопряженных или последовательных деталей,

например ротора и статора, выход из строя шестерни редуктора и якоря, первичной обмотки трансформатора, деформация или оплавление деталей, узлов изделия, или проводов электродвигателя под действием высокой температуры, а также вследствие несоответствия параметров электросети указанному в таблице номиналов для данного изделия;

- выхода из строя сменных приспособлений и расходных аксессуаров, поставляемых в комплекте с изделием (звездочек, цепей, шин, форсунок, дисков, ножей кусторезов, газонокосилок и триммеров, лески и триммерных головок, защитных кожухов, аккумуляторов, свечей зажигания, топливных и воздушных фильтров, ремней, полотен, звездочек, цанг, сварочных наконечников, шлангов, пистолетов и насадок для моек высокого давления, элементов натяжения и крепления (болтов, гаек, фланцев), воздушных фильтров и т.п.), а также неисправности изделия, вызванные этими видами износа;

- несоблюдения требований к составу и качеству топливной смеси, повлекшему выход из строя поршневой группы (залегание поршневого кольца и/или наличие царапин и задиров на внутренней поверхности цилиндра и поверхности поршня, разрушение или оплавление опорных подшипников шатуна и поршневого пальца);

- недостаточного количества масла или не соответствием типа масла в камере у компрессоров, 4-х тактных двигателей (наличие царапин и задиров на шатуне, коленвалу, даже при наличии датчика уровня масла);

- выхода из строя расходных и быстроизнашивающихся деталей, сменных приспособлений и комплектующих (стартеры, приводные шестерни, направляющие ролики, приводные ремни, колеса, резиновые амортизаторы, уплотнители, сальники, лента тормоза, защитные кожухи, поджигающие электроды, термопары, сцепления, смазка, угольные щетки, ведущие звездочки, сварочная горелка (сопла, наконечники и направляющие каналы), стволы, клапана моек высокого давления, и т. п.), а так же на неисправности изделия, вызванные этими видами износа;

- вмешательства с повреждением шлицев крепежных элементов, пломб, защитных стикеров и т.п.;

Гарантия не распространяется:

- На изделие, в конструкцию которого были внесены изменения и дополнения;
- На изделия бытового назначения, используемые для предпринимательской деятельности или в профессиональных, промышленных целях (согласно назначению в паспорте изделия);

- На профилактическое и техническое обслуживание изделия (смазку, промывку, чистку, регулировку и т.д.);

- Неисправности изделия, возникшие вследствие использования принадлежностей, сопутствующих и запасных частей, которые не являются оригинальными.

## **ВНИМАНИЕ!**

Доставка изделия в сервисный центр осуществляется силами покупателя и за его счёт.



# ГАРАНТИЙНЫЙ ТАЛОН

Наименование изделия: \_\_\_\_\_

Модель: \_\_\_\_\_

Артикул модели: \_\_\_\_\_

Дата выпуска: \_\_\_\_\_

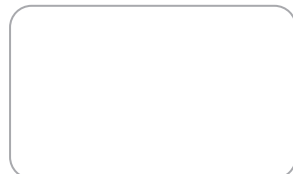
Серийный номер: \_\_\_\_\_

Дата продажи: \_\_\_\_\_

Штамп торговой организации:

С условиями гарантийного обслуживания ознакомлен.  
Претензий по внешнему виду товара и комплекту поставки не имею.

\_\_\_\_\_ (Подпись покупателя)



ОТРЫВНОЙ ТАЛОН № \_\_\_\_\_  
(заполняется сервисным центром)

Дата приемки \_\_\_\_\_

Сервисный центр \_\_\_\_\_

Номер заказ-наряда \_\_\_\_\_

Дата выдачи \_\_\_\_\_

Подпись клиента \_\_\_\_\_

Штамп сервисного центра

ОТРЫВНОЙ ТАЛОН № \_\_\_\_\_  
(заполняется сервисным центром)

Дата приемки \_\_\_\_\_

Сервисный центр \_\_\_\_\_

Номер заказ-наряда \_\_\_\_\_

Дата выдачи \_\_\_\_\_

Подпись клиента \_\_\_\_\_

Штамп сервисного центра

ОТРЫВНОЙ ТАЛОН № \_\_\_\_\_  
(заполняется сервисным центром)

Дата приемки \_\_\_\_\_

Сервисный центр \_\_\_\_\_

Номер заказ-наряда \_\_\_\_\_

Дата выдачи \_\_\_\_\_

Подпись клиента \_\_\_\_\_

Штамп сервисного центра



## ШАНОЎНЫ ПАКУПНІК!

Дзякуем Вам за выбар прадукцыі ELITECH! Рэкамендуемы ўважліва вывучыць утрыманне дадзенага пашпарта і старанна выконваць рэкамендацыі па мерах бяспекі, эксплуатацыі і тэхнічнаму абслугоўванню абсталявання.

Змешчаная ў пашпарце інфармацыя заснавана на тэхнічных характарыстыках, наяўных на момант выпуску абсталявання, сапраўдны пашпарт утрымоўвае інфармацыю, неабходную і дастатковую для надзейнай і бяспечнай эксплуатацыі выраба.

У сувязі з няспыннай працай па ўдасканаленні вырабу вытворца пакідае за сабой права на змену яго канструкцыі, якая не ўплывае на надзейнасць і бяспеку эксплуатацыі, без дадатковага апавяшчэння. У сувязі з гэтым тэхнічныя характарыстыкі, камплектацыя і знешні выгляд прылады можа адрозніцца ад апісанага ў пашпарце набытага выраба.

Бягучая і дакладная версія пашпарта выраба агульнадаступная на сайце [ceelitech.ru](http://ceelitech.ru), у картцы мадэлі.

**УВАГА!** Пры куплі праверце выраб на адсутнасць механічных пашкоджанняў.

Праверце камплектацыю і азнаёмцеся з умовамі гарантыйнага абслугоўвання.

Прэтэнзіі па знешнім выглядзе выраба, комплекту пастаўкі і працаздольнасці абсталявання разглядаюцца на падставе Закона РФ ад 07.02.1992 N 2300-1 (рэд. ад 07.07.2025) «Аб абароне правоў спажывцоў», у адносінах да тэхнічна складаных тавараў.

## ЗМЕСТ

1. Прызначэнне.....	30
2. Правілы тэхнікі бяспекі.....	30
3. Тэхнічныя характарыстыкі .....	32
4. Камплектацыя.....	33
5. Апісанне канструкцыі .....	33
6. Падрыхтоўка да працы .....	35
7. Эксплуатацыя .....	39
8. Тэхнічнае абслугоўванне .....	43
9. Магчымыя няспраўнасці і метады іх ухілення.....	46
10. Транспарціроўка і захоўванне .....	47
11. Утылізацыя.....	47
12. Тэрмін службы .....	47
13. Дадзеныя аб вытворцы, імпарцёры і сертыфікацыі/дэкларацыі і даце вытворчасці.....	48
14. Гарантыйныя абавязацельствы .....	48

## 1. ПРЫЗНАЧЭННЕ

Мыйка высокага ціску прызначана для мыцця аўтамабіляў і любой іншай тэхнікі, тэрас, тратуарнай і фасаднай пліткі, фасадаў будынкаў, а таксама для прачысткі дажджавых зліваў.

Мыйка павінна працаваць толькі з чыстай вадой без механічных прымешак. Для бескантактавай мыйкі з ужываннем пенагенератара выкарыстоўваецца адмысловы сродак, прызначаны для гэтых мэт.

**ЗАБАРАНЯЕЦЦА!** выкарыстоўваць мыйку для распылення хімікатаў, рэагентаў, пестыцыдаў, гербіцыдаў і іншых хімічных рэчываў.

Рэжым працы мыйкі паўторна-кароткачасовы: 15 хвілін праца / 10 хвілін адключэнне матара і помпы.

## 2. ПРАВИЛЫ ТЭХНІКІ БЯСПЕКІ

- Перад уключэннем абсталявання пераканайцеся, што электрычная сетка і сістэма правадоў адпавядаюць характарыстыкам пускавога і спажыванага току абсталявання, што напруга ў электрычнай сістэме адпавядае неабходным характарыстыкам для эксплуатацыі аграгата.

- Тып электрычнай вілкі шнура сілкавання мыйкі павінна адпавядаць тыпу разеткі.

- З меркаванняў бяспекі рэкамендуецца падлучаць мыйку да электрасеткі праз прыладу ахоўнага адключэння адпаведнага наміналу і максімальным токам уцечкі 30 мА.

- Не выцягвайце электрычную вілку мыйкі з разеткі, тузаючы за шнур сілкавання.

- Электракабель сілкавання неабходна цалкам разматаць, каб пазбегнуць перагрэву і ўзнікнення пажару.

- Сачыце, каб электракабель не быў забытаны. Не размяшчайце электракабель зблізку награвальных прыбораў, вострых бакоў, масла і рухаючыхся дэталей, якія могуць прывесці да яго пашкоджання.

- Перад кожным выкарыстаннем правярайце шнур сілкавання з сеткавай вілкай на наяўнасць пашкоджанняў. Не выкарыстоўвайце мыйку, калі шнур харчавання, шланг высокага ціску, пісталет пашкоджаны. Усе токаправодныя часткі ў працоўнай зоне павінны быць абаронены ад бруі вады.

- Пры выкарыстанні падаўжальніка ўлічвайце даўжыню падаўжальніка і перасек правадоў. 1-10м: 1-1,5 мм<sup>2</sup>, 10-30м: 2,5 мм<sup>2</sup>

- Сеткавая вілка і муфта падаўжальнага кабеля павінны быць абароненыя ад траплення вады і ні ў якім разе не павінны знаходзіцца ў вадзе. Больш за тое, муфта ніколі не павінна ляжаць на зямлі.

- Ніколі не дакранайцеся да сеткавай вілкі і разетцы мокрымі рукамі.

- Электрарухавік мыйкі можа ствараць іскры пры працы. Забаронена выкарыстоўваць мыйку ў выбухованебяспечных асяроддзях.

- Бруя вады з мыйкі выходзіць пад высокім ціскам. Не накіроўвайце брую на людзей і жывёл.
  - Перад пачаткам працы пераканаецеся, што бруя не пашкодзіць паверхню, якую вы жадаеце памыць.
  - Бруя вады, якая выходзіць з сопла высокага ціску, стварае агідную сілу, якая ўздзейнічае на пісталет-распыляльнік. Пераканайцеся, што вы цвёрда стаіце на нагах, а таксама моцна трымаеце пісталет-распыляльнік. Ніколі не пакідайце мыйку без нагляду, пакуль яна працуе.
  - Мыйка не павінна эксплуатавацца дзецьмі або ненавучаным персаналам.
  - Выкарыстоўвайце сродкі індывідуальнай абароны (акуляры, ахоўны абутак і адзенне).
  - Перад рэгуляваннем або зменаў насадак адключайце мыйку ад электрасеткі сілкавання.
  - Забаронена эксплуатацыя мыйкі высокага ціску, калі карыстач не вывучыў утрыманні пашпарта, рэкамендацый па тэхніцы бяспекі, калі карыстач у стане стомленасці, алкагольнага ап'янення ці пасля прыёму лекавых прэпаратаў, якія зніжаюць канцэнтрацыю ўвагі.
  - Пры працы з мыйкай захоўвайце ўстойлівае становішча. Пры выкарыстанні драбінак (усходаў) пераканаецеся ў яе надзейным замацаванні. Пры магчымасці працуйце з памагатым, які зможа Вас падстрахаваць.
  - Мыйка прызначана для эксплуатацыі з выкарыстаннем чыстай вады. Брудная вада ці вада з механічнымі прымешкамі зніжае рэсурс мыйкі і прыводзіць да паломкі вузлоў і кампанентаў, што не з'яўляецца гарантыйным выпадкам. Пры кожнай эксплуатацыі агрэгата, асабліва, калі плот вады вырабляецца з вадаёмаў, настойліва рэкамендуецца падлучаць усмоктваючы шланг / шланг падачы вады з вадаправода праз фільтр папярэдняй ачысткі вады.
  - Працоўнае становішча мыйкі вертыкальнае. Забараняецца працаваць з мыйкай у становішчы, выдатным ад вертыкальнага.
  - Забараняецца эксплуатаваць мыйку пры адмоўнай тэмпературы навакольнага паветра. Гэта можа прывесці да замярзання вады і выхаду са строю помпы, што не будзе з'яўляцца гарантыйным выпадкам.
  - Скіньце рэшткавы ціск перад адлучэннем шланга высокага ціску ад мыйкі, выключыўшы матор і націснуўшы на цынгель пісталета.
  - Забараняецца самастойна ўносіць любыя змены ў канструкцыю мыйкі высокага ціску. Ремонт неабходна рабіць толькі ў аўтарызаваных сэрвісных цэнтрах Elitech з выкарыстаннем арыгінальных запасных частак.
  - Выкарыстоўвайце толькі арыгінальныя аксэсуары Elitech.
- УВАГА!** Выкарыстанне прылады ў любых іншых мэтах, не прадугледжаных рэкамендацыям вытворца, з'яўляецца парушэннем умоў бяспечнай эксплуатацыі і спыняе дзеянне гарантыйных абавязацельстваў пастаўшчыка. Вытворца і пастаўшчык не нясуць адказнасці за пашкоджанні, якія ўзніклі з прычыны выкарыстання прылады не па прызначэнні. Выхад з ладу прылады пры выкарыстанні не па прызначэнні не з'яўляецца гарантыйным выпадкам.

## Крытэры гранічнага стану

**УВАГА!** Пры ўзнікненні старонніх шумоў пры працы выраба, пашкоджанняў ізаляцыі электракабеля, механічных пашкоджанняў корпуса неабходна неадкладна выключыць выраб, адключыць ад электрычнай сеткі і звярнуцца ў аўтарызаваны сэрвісны цэнтр ELITECH для ўхілення няспраўнасцяў.

### 3. ТЭХНІЧНЫЯ ХАРАКТАРЫСТЫКІ

Табліца 1

ПАРАМЕТРЫ / МАДЭЛІ	HPW 1511	HPW 2014	HPW 2518IR
Артыкул	E0600.010.00	E0600.011.00	E0600.012.00
Напружанне сеткі, В	230		
Частата сеткі, Гц	50		
Магутнасць, Вт	1500	2000	2500
Тып электрычнага рухавіка	Сінхронны / шчотачны		Асінхронны / бесшчотачны
Хуткасць кручэння рухавіка, аб / мін.	21 000	17 500	2 850
Клас электрааховы	II		I
Ступень аховы ад пранікнення вады	IPX5		
Ціск макс. дапушчальнае, бар	105	140	180
Ціск працоўны, бар	80	110	125
Прадукцыйнасць, л/мін / л/г	5,3 / 320	5,5 / 330	7,5 / 450
Ціск на ўваходзе максімальны, бар	6		
Даўжыня шланга в/ц, м	5	6	10
Тып шланга в/ц	PVC	Soft PVC	
Катушка для шланга ў камплекце	няма		есць
Тэмпература вады (макс.), °С	40		
Тэмпература эксплуатацыі, °С	ад +1 да +40		
Бачок для мыйнага сродку	няма		есць
Колы ў камплекце	няма	есць	
Узровень шуму, дБ (А)	89		90
Даўжыня электракабеля, м	5		
Габарытныя памеры (у пакаванні), мм	250x235x400	300x280x525	395x375x770
Маса, кг	5,2	7,8	22,8

## 4. КАМПЛЕКТАЦЫЯ

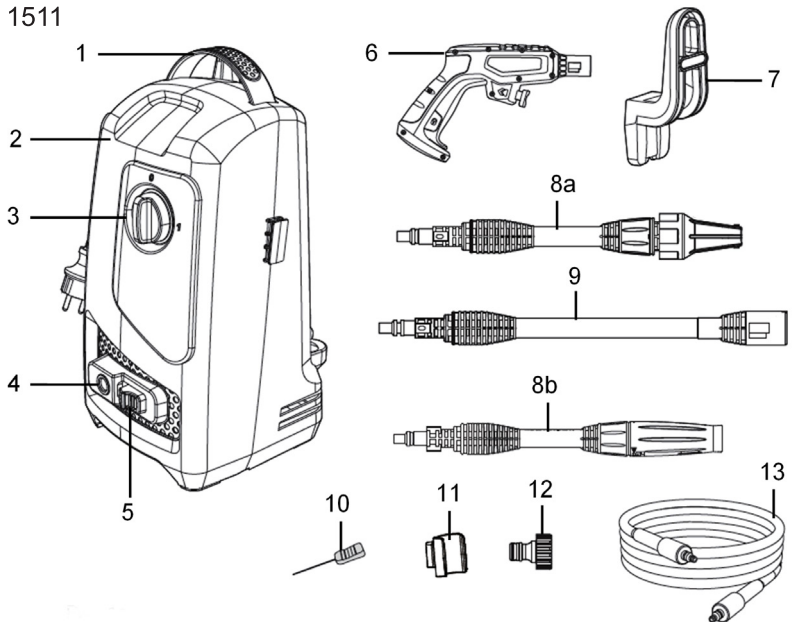
Мыйка	- 1 шт.
Шланг высокага ціску	- 1 шт.
Пісталет	- 1 шт.
Насадка пісталета падаўжальная (толькі для HPW 1511)	- 1 шт.
Насадка пісталета распыляльная рэгуляваная (толькі для HPW 1511)	- 1 шт.
Насадка пісталета распыляльная «гразевае фрэза» (толькі для HPW 1511)	- 1 шт.
Пісталет з індыкатарам ціску (толькі для HPW 2014, HPW 2518IR)	- 1 шт.
Насадка пісталета распыляльная 5 у 1 (толькі для HPW 2014, HPW 2518IR)	- 1 шт.
Бачок убудаваны для мыйнага сродку (толькі для HPW 2518IR)	- 1 шт.
Канектар хутказдымны	- 1 шт.
Іголка для прачысткі сопла	- 1 шт.
Пашпарт выраба	- 1 шт.

**Заўвага:** Камплект пастаўкі мыйкі высокага ціску можа быць зменены без папярэдняга апавяшчэння.

**УВАГА!** Прэтэнзіі па знешнім выглядзе выраба і аксесуараў, якія пастаўляюцца ў камплекце, цэласнасці, камплектнасці і працаздольнасці абсталявання разглядаюцца на падставе Закона РФ ад 07.02.1992 N 2300-1 (рэд. ад 07.07.2025) «Аб ахове праваў спажывцоў», па адносінах да тэхнічна складаных таварах.

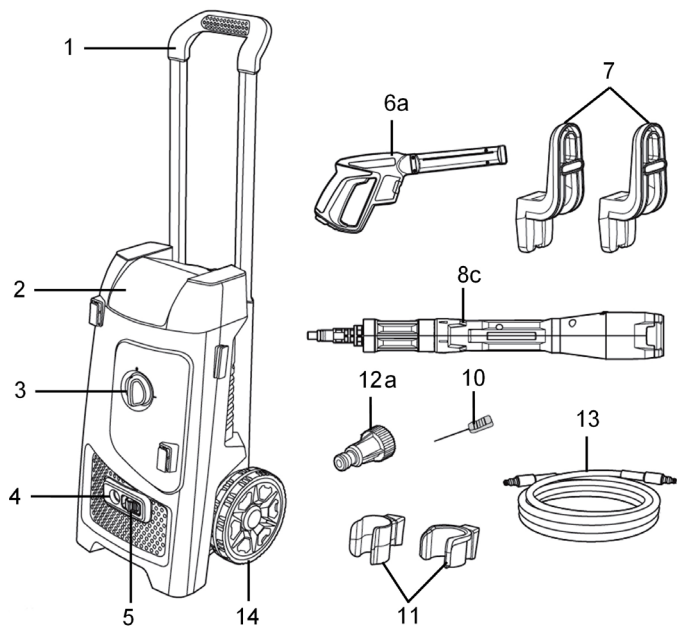
## 5. АПИСАННЕ КАНСТРУКЦЫІ

Мадэль: HPW 1511



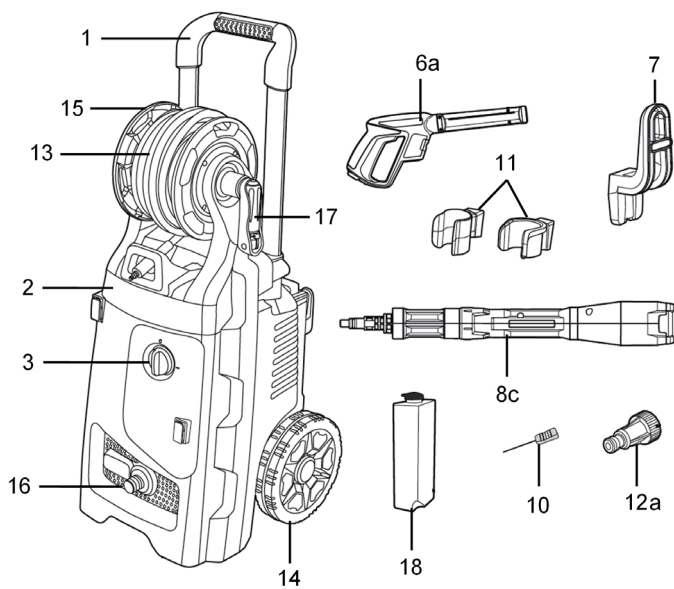
Рыс. 1а

Мадэль: HPW 2014



Рыс. 1б

Мадэль: HPW 2518IR



Рыс. 1с

- 1 - дзяржальня для транспарціроўкі
- 2 - мыйка
- 3 - выключальнік матара (УКЛ/ВЫКЛ)
- 4 - раздым для шланга высокага ціску
- 5 - кнопка разблакіроўкі раздыма
- 6 - пісталет
- 6а - пісталет з індыкатарам ціску
- 7 - трымальнік электракабеля
- 8а - насадка распыляльная «гразевая фрэза»
- 8б - насадка распыляльная рэгуляваная
- 8с - насадка распыляльная 5 у 1
- 9 - насадка пісталета падаўжальная
- 10 - іголка для прачысткі сопла
- 11 - трымальнік пісталета
- 12 - штуцэр для падлучэння хутказдымнага канектара
- 12а - фільтр тонкай ачысткі вады
- 13 - шланг высокага ціску
- 14 - колы
- 15 - катушка для шланга в/ц
- 16 - штуцэр ўсмоктваючага шланга
- 17 - ручкакатукі для шланга в/д
- 18 – бачок для мыйнага сродку

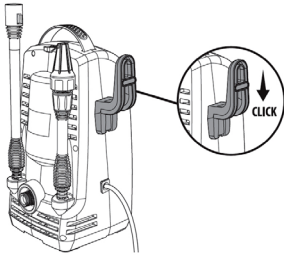
## 6. ПАДРЫХТОЎКА ДА ПРАЦЫ

**УВАГА!** Выміце мыйку высокага ціску з пакавання, правярце камплектацыю і адсутнасць механічных пашкоджанняў на агрэгаце і аксэсуарах.

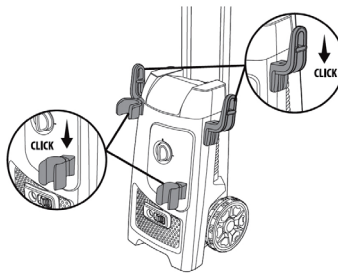
**УВАГА!** Пры зборцы і падлучэнні мыйка высокага ціску павінна быць адключаная ад электрасеткі.

1. Усталюйце на корпус мыйкі в/ц трымальнікі пісталета і электракабеля, як паказана на рысунку 2

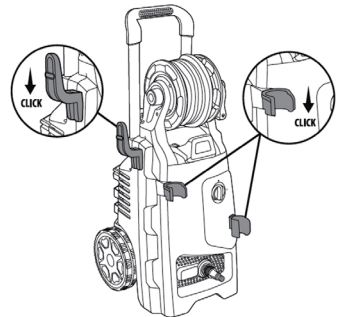
HPW 1511



HPW 2014



HPW 2518IR



Рыс. 2

2. Мадэлі HPW 1511 і HPW 2014 маюць хутказдымнае злучэнне шланга высокага ціску з корпусам мыйкі. Для ўсталёўкі, распраўце шланг і падлучыце да раздыма мыйкі, уставіўшы штуцэр у гняздо на перадпакоі панэлі агрэгата (рыс. 3).

Для мадэлі HPW 2518IR, альбо пацягніце на сябе за вольны канец шланга, прытрымваючы корпус агрэгата рукой, альбо раскладзіце рычаг ручкі катушкі і разматайце шланг (рыс. 4). Шланг высокага ціску на мадэлі HPW 2518IR ужо падлучаны да мыйкі.

HPW 1511, HPW 2014

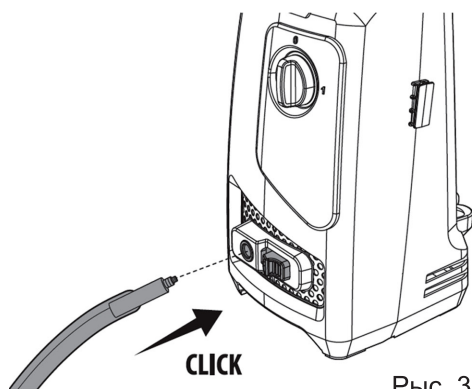


Рис. 3

HPW 2518IR

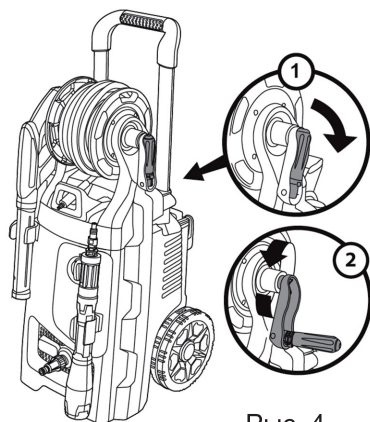


Рис. 4

Для адключэння шланга в/ц ад мыйкі на мадэлях HPW 1511, HPW 2014 адключыце матар, паставіўшы тумблер у становішча «О», перакрыйце падачу вады, скіньце ціск, націснуўшы на курок пісталета, націсніце на фіксатар разб-лакіроўкі раздыма і адлучыце шланг ад мыйкі (рыс. 5).

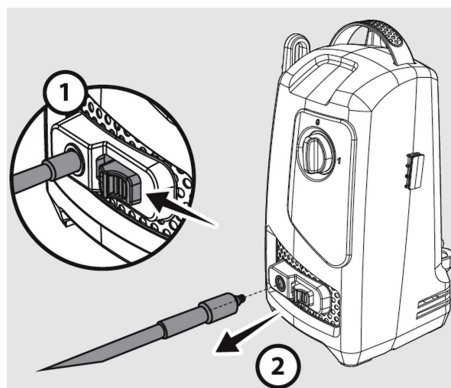


Рис. 5

3. Збярыце пісталет-распыляльнік. У мадэлі HPW 1511 пісталет-распыляльнік складаецца з трох частак: пісталет + насадка падаўжальная + насадка распыляльная (або насадка «гразевая фрэза»). Рыс. 6.

У мадэляў HPW 2014, HPW 2518IR пісталет-распыляльнік складаецца з двух частак: пісталет з індыкатарам ціску + насадка распыляльная (рыс. 6)

Для ўсталёўкі асадкі на пісталет сумясціце раздым насадкі з раздымам пісталета, націсніце на насадку і звярніце пісталет на 90 градусаў (рыс. 6).

HPW 1511

HPW 2014, HPW 2518IR

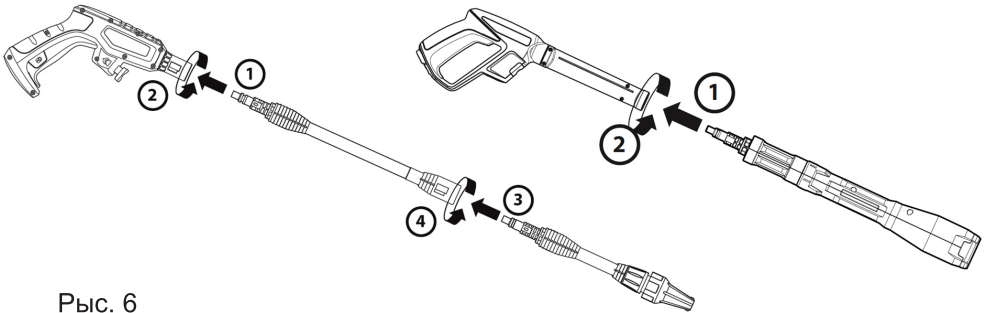


Рис. 6

4. Далучыце шланг высокага ціску да пісталета (рыс. 7). Пісталет мае хутказдымнае злучэнне. Устаўце штупэр шланга высокага ціску ў раздым пісталета да пстрычкі.

Для адлучэння шланга в/ц ад пісталета, адключыце матор, паставіўшы тумблер у становішча «О», перакрыйце падачу вады, націсніце на курок пісталета для скіду ціску, націсніце на фіксатар разблакіроўкі шланга і адлучыце шланг з пісталета (рыс. 8).

HPW 1511

HPW 2014, HPW 2518IR

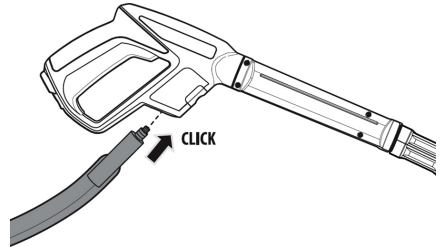
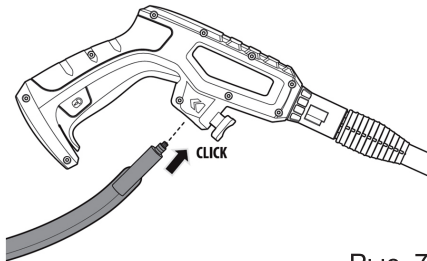


Рис. 7

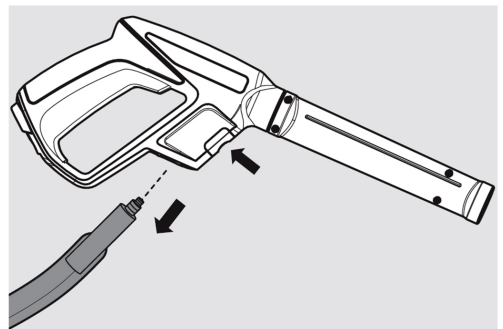
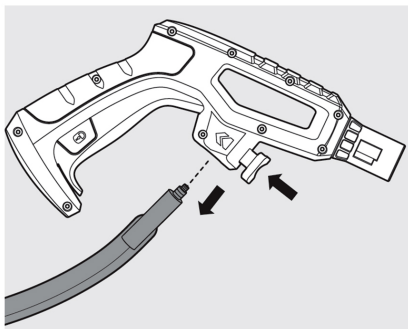


Рис. 8

5. Распраўце шланг падачы вады (у камплектацыю не ўваходзіць). Прамыйце шланг чыстай вадой (рыс. 9).

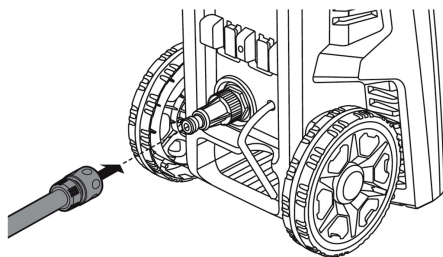
Для падлучэння шланга падачы вады да ўваходнага раздыма мыйкі выкарыстоўвайце хутказдымальны канэктар на шланг (у камплектацыю не ўваходзіць). У мадэляў HPW 2014 і HPW 2518IR, усталюйце фільтр тонкай ачысткі (Паз.12а, рыс. 1b і 1с), прыкруціўшы яго да адтуліны ўводу вады мыйкі в/ц, размешчанай на задняй панэлі агрэгата.

**УВАГА!** У камплект пастаўкі мадэлі HPW 1511 фільтр тонкай ачысткі вады не ўваходзіць. Карыстальнік яго можа набыць асобна, як аксэсуар (код 0910.009800). На які неабходна ўсталяваць пераходнік са штуцэрам для падлучэння канэктара шланга (Паз.12, рыс. 1а).

Усталюйце на штуцэр фільтра тонкай ачысткі хутказдымальны канэктар шланга падачы вады (рыс. 10).



Рыс. 9



Рыс. 10

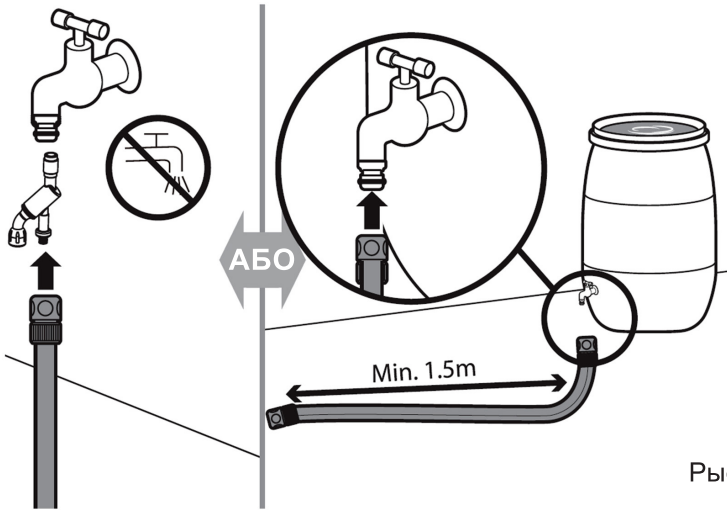
**УВАГА!** Рэкамендуемы дыяметр шланга падачы 3/4» (19мм). Шланг падачы павінен быць пругкім (несціскаемым) і без перагінаў.

6. Падлучыце шланг падачы вады да вадаправода або апусціце яго ў ёмістасць ці рэзервуар з вадой (рыс. 11).

**УВАГА!** Забор вады можа ажыццяўляцца як з вадаправоднай сеткі, так і з ёмістасці з вадой.

У выпадку забора вады з вадаправоднай сеткі, ціск вады ў сетцы не павінен перавышаць 0,6 Мпа (6 бар). Эксплуатацыя мыйкі высокага ціску без фільтра тонкай ачысткі, асабліва, калі забор вады плануецца вырабляць з ёмістасцяў або натуральных вадаёмаў (балот, ручаёў, азёр, рэк і т.п.) можа прывесці да паломкі вузлоў і агрэгатаў мыйкі ў / д, што гарантыйным выпадкам не з'яўляецца! Заборны шланг з фільтрам бруднай ачысткі вады ў камплект пастаўкі не ўваходзіць, і іх карыстач павінен набыць асобна!

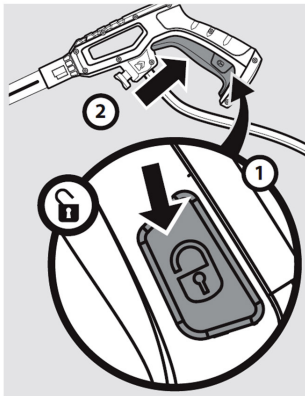
**УВАГА!** Рэкамендуецца ўсталяваць зваротны клапан на падаючую вадую магістралі, каб шланг падчас працы ўвесь час заставаўся напоўненым і пазбегнуць «гідраўдару», што можа прывесці да паломкі агрэгата і гарантыйным выпадкам не з'яўляецца!



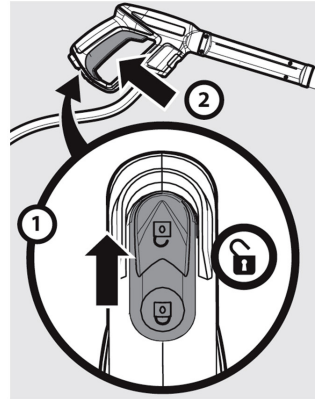
Рыс. 11

## 7. ЭКСПЛУАТАЦЫЯ

HPW 1511



HPW 2014, HPW 2518IR



Рыс. 12

### Уключэнне мыйкі

**УВАГА!** Напруга і частата сеткі сілкавання, а таксама характарыстыкі падаўжальніка, павінны супадаць з параметрамі мыйкі, паказанымі ў тэхнічных характарыстыках (Раздзел 2 і Табліца 1).

- Збярыце мыйку, згодна з рэкамендацыямі, апісанымі ў пашпарце, падключыце яе да сеткі электрасілкавання і да сістэмы падачы вады.
- Не ўключаючы матара, разблакуйце курок пісталета перавядучы перамыкач у становішча «замак адкрыты» (рыс. 12). Вада самацёкам павінна запоўніць унутраную прастору кампанентаў мыйкі і пачаць чэчу з усталяванай асадкі. **УВАГА!** Рабіце так перад кожнай эксплуатацыяй аграгата!

- Уключыце матор мыйкі в/ц, перавядучы выключальнік 3 (рыс. 1а - 1с) у становішча «I».

### **Выключэнне мыйкі**

- Перавядзіце выключальнік 3 (рыс. 1а – 1с) у становішча «0».
- Адключыце мыйку ад электрасеткі
- Адключыце падачу вады
- Націсніце на цынгель пісталета для скіду ціску

### **Праца мыйкі ад вадаправода**

**УВАГА!** Дапушчальны ціск вады на ўваходзе ў мыйку в/д не павінна перавышаць 6 бар, а тэмпература вады павінна быць не вышэй за 40 ° С.

- Падлучыце ўсмоктваючы шланг да вадаправода. Рэкамендуемая даўжыня шланга да 25 метраў, дыяметрам 3/4» (19 мм).
- Адкрыце кран вадаправода, каб стварыць у сістэме неабходны напор.
- Падлучыце мыйку да электрасеткі сілкавання 230В/50Гц.
- Разблакуйце курок пісталета (рыс. 12) і націсніце на яго, утрымліваючы ў націснутым становішчы, каб вада самацёкам пацякла з усталяванай насадкі пісталета.
- Уключыце матор мыйкі, перавядучы выключальнік 3 (рыс. 1а – 1с) у становішча «I».
- Дачакайцеся раўнамернай падачы бруі з насадкі пісталета і адпусціце цынгель.
- Мыйка набярэ максімальны ціск і аўтаматычна спыніцца. Для далейшай эксплуатацыі мыйкі націсніце на цынгель пісталета.

**УВАГА!** Да пачатку эксплуатацыі, пераканайцеся, што ўнутры шланга няма пяску або бруду. У пазбяганне траплення ў мыйку бруду прапусціце ваду праз шланг перад падлучэннем да мыйкі.

### **Праца мыйкі ў рэжыме самаўсмоктвання**

Мыйка можа працаваць у рэжыме ўсмоктвання вады з рэзервуараў і адкрытых вадаёмаў.

Для гэтага неабходна выканаць наступныя ўмовы:

- мыйка павінна быць усталявана не вышэй за 0,5 метраў ад паверхні вады.
- даўжыня ўсмоктваючага шланга не павінна перавышаць 3 метраў пры дыяметры 3/4» (19мм).
- усмоктваючы шланг павінен быць пругкім.
- на канцы ўсмоктваючага шланга павінен быць усталяваны зваротны клапан з фільтрам грубай ачысткі вады.
- Усталюйце мыйку ў становішча не вышэй за 0,5 метра ад паверхні вады.
- Запоўніце ўсмоктваючы шланг вадой. Правярыўшы наяўнасць фільтра тонкай ачысткі, трывала замацуйце ўсмоктваючы шланг на выпусным штуцары.
- Разблакуйце цынгель пісталета і націсніце на яго, утрымліваючы ў націснутым становішчы, каб вада самацёкам пацякла з усталяванай насадкі пісталета.

- Уключыце матор мыйкі, перавядучы выключальнік 3 (рыс. 1а – 1с) у становішча «I».
- Дачакайцеся раўнамернай падачы бруі з пісталета і адпусціце курок.
- Мыйка набярэ максімальны ціск і аўтаматычна спыніцца. Для далейшай эксплуатацыі мыйкі націсніце на цынгель пісталета.

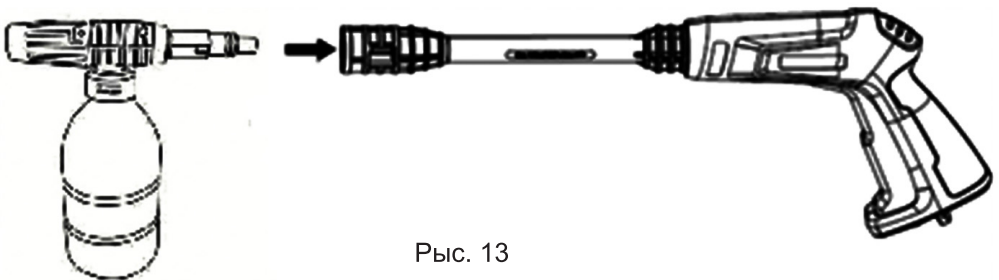
**УВАГА!** Помпа мыйкі не павінна працаваць працяглы час (болей 1 хвіліны) без вады. Гэта прывядзе да яе паломкі, што не будзе гарантыйным выпадкам. Калі пасля ўключэння мыйка не можа набраць ціск, увесь час працуе і не спыняецца, то выключыце матор мыйкі і праверце правільнасць падлучэння шлангаў і наяўнасць вады ў вадаправодзе.

### Праца ў рэжыме мыйкі з пенагенератарам

Мыйка можа выкарыстоўвацца для бескантактавага мыцця актыўнай пенай з ужываннем спецыяльнага шампуня. Для гэтага неабходна выкарыстоўваць насадку пенагенератар. (У камплект не ўваходзіць. Код арыгінальнага аксэсуара 0910.009700, набываецца асобна). Рыс. 13. Для выкарыстання пенагенератара неабходна зняць з пісталета распыляльную насадку і на яе месца ўсталяваць пенагенератар.

Для пенагенератара выкарыстоўваецца спецыяльны канцэнтраваны шампунь для бескантактавай мыйкі. Шампунь разводзіцца з вадой у прапорцыі, паказанай на пакаванні з шампунем і заліваецца ў бак пенагенератара. На выхадзе з пенагенератара утвараецца актыўная пена.

Актыўная пена наносіцца на паверхню, якую неабходна мыць, і пакідаецца на некаторы час для актывацыі дзеяння хімічных рэчываў. Час уздзеяння пены паказана на пакаванні з шампунем. Затым пена змываецца багатай колькасцю вады. Рэгулятарам на пенагенератары рэгулюецца выдатак шампуня.



Рыс. 13

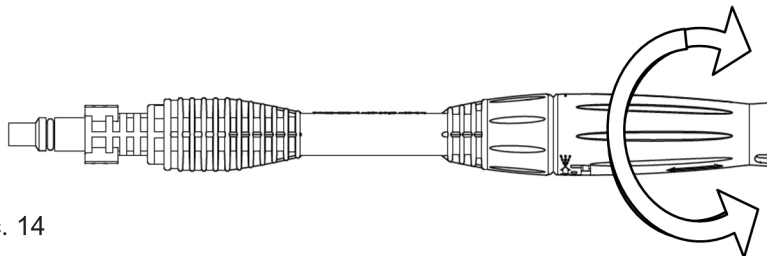
### Распыляльная насадка

У камплекце з мыйкай HPW 1511 пастаўляецца дзве распыляльныя насадкі:

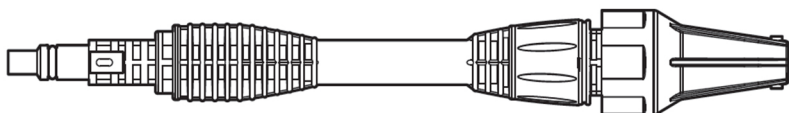
1 - насадка распыляльная рэгуляваная (рыс. 14). Для рэгулявання геаметрыі бруі (веернае распыленне – кропкавы бруя) круціце ўтулку насадкі вакол восі пісталета, арыентуючыся на паказальнікі на корпусе насадкі.

2 – насадка распыляльная «гразевая фрэза» (рыс. 15). Дадзеная насадка не

регулюєцца. Прынцып яе дзеяння стварыць магутную якаю круціцца з вялікай хуткасцю брую вады, дзякуючы чаму ствараецца магутны струмень, які эфектыўна чысціць складаныя забруджванні, напрыклад, наліплы бруд, мох ці цвіль.



Рыс. 14



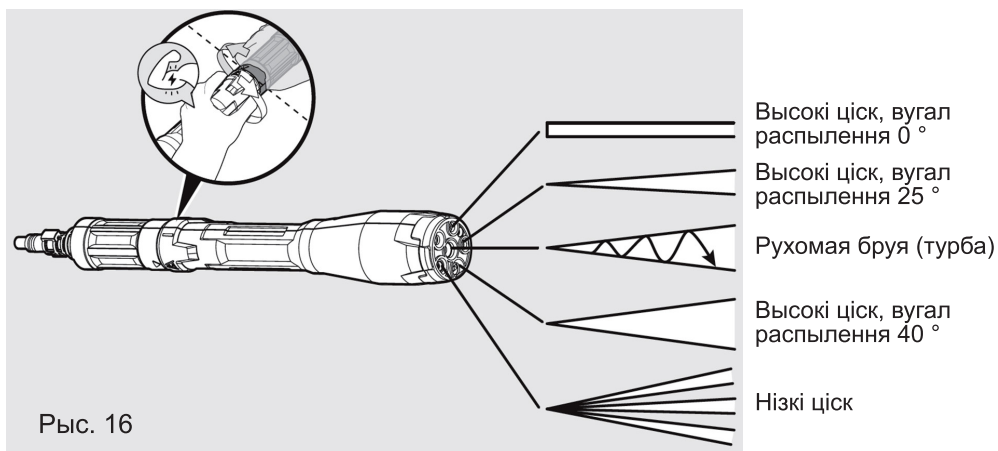
Рыс. 15

У камплекце з мыйкамі HPW 2014, HPW 2518IR пастаўляецца распыляльная насадка 5 у 1 (рыс. 16).

Насадка мае 5 фіксаваных палажэнняў з рознай геаметрыяй і функцыяналам бруі.

Для змены формы бруі круціце насадку адносна восі пісталета, арыентуючыся на паказальнікі на корпусе насадкі.

Рэжым насадкі «нізкі ціск» ужываецца для распылення мыйнага сродку (шампуня) з вадой з бачка. НЕ прымяняецца для распылення актыўнай пены. Для распылення актыўнай пены прымяняецца спецыяльная насадка (пенагенератар, набываецца асобна).



Рыс. 16

Пісталет мадэляў HPW 2014, HPW 2518IR мае ідыкатар (рыс. 16а), які дазваляе карыста-чу вызначаць статут стваранага ў сістэме ціску, ад «слабога» (LOW), ды «празмерна моцнага» (HIGH), у кожны момант часу, што можа выкліка-на забруджваннем сістэмы, некарэктнай працы вузлоў і агрэгатаў, і сігналізаваць аб неабходнасці звароту ў сэрвіс афіцыйнага дылера ELITECH.



Рыс. 16а

### Выкарыстанне мыйнага сродку (шампуня) з бачка (толькі для мадэляў HPW 2014, HPW 2518IR)

Мыйка можа распыляць мыльны рас-твор (мыйны сродак, змяшанае з вадой).

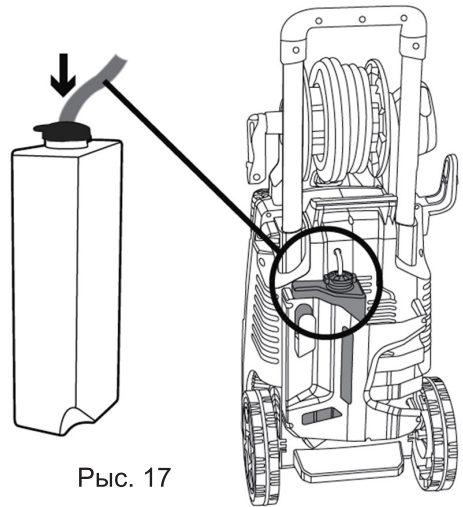
Мадэль HPW 2014 мае ўбудаваны шланг для плота мыйнага сродку з ёмістасці. Ёмістасць у камплект не ўва-ходзіць.

Мадэль HPW 2518IR мае ўбудаваны бачок для мыйнага сродку (рыс. 17).

Для распылення мыльнага раствора наліце ў ёмістасць (бачок) сродак для мыцця. Зачыніце ёмістасць крышкай. Апусціце на дно ёмістасці шланг для мыйнага сродку, прасунуўшы яго праз адтуліну ў крышку ёмістасці. Перавядзі-

це рэжым працы распыляльнай насадкі ў рэжым «Нізкі ціск». Уключыце мыйку і націсніце на цынгель пісталета. Мыйка будзе забіраць сродак для мыцця з бачка, змешваць яго з вадой і на выхадзе з пісталета ўтвараць мыльны раствор.

**УВАГА!** НЕ ўжываецца для распылення актыўнай пены. Калі гэта неабходна, выкарыстоўвайце пенагенератар 0910.009700, набудучы яго асобна, як аксэсуар.



Рыс. 17

## 8. ТЭХНІЧНАЕ АБСЛУГОЎВАННЕ

**УВАГА!** Перад тэхнічным абслугоўваннем пераканайцеся, што мыйка адключана ад электрасеткі.

Кожны раз пасля эксплуатацыі рэкамендуецца чысціць корпус мыйкі в/ц і вен-тыляцыйныя адтуліны ад бруду і пылі мяккім пэндзлікам або сціснутым паветрам (з ціскам не больш за 2 атмасфер). Устойлівыя забруджванні рэкамендуецца

ўстараняць пры дапамозе мяккай вільготнай тканіны, змочанай у мыльнай вадзе. Недапушчальна выкарыстоўваць для ўхілення забруджванняў растваральнікі: бензін, спірт і т.п. Ужыванне растваральнікаў можа прывесці да пашкоджання корпуса мыйкі.

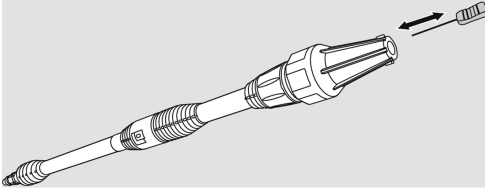
Перад пачаткам працы і пры завяршэннем працы правярайце распыляльныя фарсункі насадкі.

Калі забілася брудам распыляльная фарсунка, прачысціце яе спецыяльнай іголкай (пастаўляецца ў камплекце) (рыс. 18).

Перад пачаткам працы і пры завяршэннем працы правярайце стан фільтра тонкай ачысткі вады. Праз кожныя 10 гадзін працы адлучайце фільтр, разбірайце яго і чыстай праточнай вадой (рыс. 19).

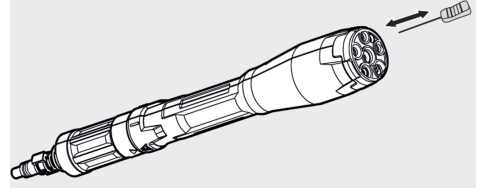
Для забеспячэння бяспекі і надзейнасці мыйкі, рамонт ці рэгуляванне неабходна вырабляць у аўтарызаваных сэрвісных цэнтрах Elitech з ужываннем арыгінальных запасных частак.

HPW 1511

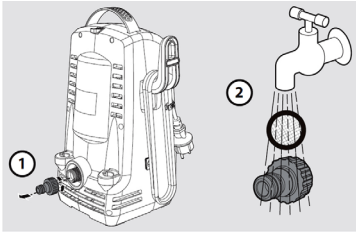


Рыс. 18

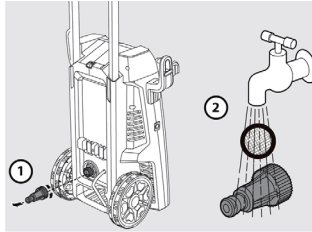
HPW 2014, HPW 2518IR



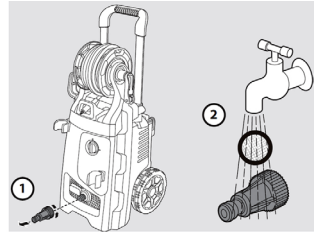
HPW 1511



HPW 2014



HPW 2518IR



Рыс. 19

## Рэгламент тэхнічнага абслугоўвання

Табліца 2

Найменне вузла і аперацыі		Да/пасля выкарыстання	Кожныя 10 гадзін працы	Пасля зімовага захоўвання
Шланг высокага ціску	Праверыць		●	●
	Замяніць	Пры неабходнасці / пашкодванні.		
Сопла / фарсунка распыляльнай насадкі	Праверыць/ пачысціць	●		
	Замяніць	Пры неабходнасці / пашкодванні.		
Фільтр тонкай ачысткі вады	Праверыць	●		
	Прамыць		●	
	Замяніць			●
Пісталет	Праверыць	●		●
	Замяніць	Пры неабходнасці / пашкодванні.		
Ушчыльняльныя кольцы	Праверыць		●	●
	Замяніць	Пры неабходнасці / пашкодванні. (*).		

(\*). Гэтыя аперацыі варта выконваць у аўтарызаваным сэрвісным цэнтры ELITECH з ужываннем арыгінальных запасных частак.

## 9. МАГЧЫМЫЯ НЯСПРАЎНАСЦІ І МЕТАДЫ ІХ УХІЛЕННЯ

Табліца 3

Няспраўнасць	Магчымая прычына	Метад ухілення
Помпа не дасягае ўстаноўленага ціску	Клапаны зношаныя	Зварніцеся ў сэрвісны цэнтр Elitech
	Забруджванне фільтра тонкай ачысткі вады	Ачысціце фільтр
	Недастатковы напор вады	Цалкам адкрыйце вадаправодны кран/ пакараціце ўсмоктваючы шланг або паменшыце вышыню ўсмоктвання пры самаўсмоктванні з ёмістасці.
	Наяўнасць паветра ў сістэме	Праверце злучэнні на герметычнасць
Скокі ціску	Забруджванне фільтра тонкай ачысткі вады	Ачысціце фільтр
	Высокая тэмпература вады на ўваходзе	Панізьце тэмпературу вады ніжэй за 50 ° C
	Запарушванне фарсункі	Ачысціце фарсунку
Рухавік гудзе, але мыйка не працуе	Недастатковая напруга сеткі	Праверце напружанне сеткі
	Занадта доўгі кабель харчавання (больш за 50м)	Праверце характарыстыкі падаўжальніка
	Працяглы прастый мыйкі	Зварніцеся ў сэрвісны цэнтр Elitech
	Мыйка няспраўная	Зварніцеся ў сэрвісны цэнтр Elitech
Электрарухавік не запускаецца	Адсутнасць напругі ў сетцы	Праверце напружанне ў сетцы
	Працяглы прастый мыйкі	Зварніцеся ў сэрвісны цэнтр Elitech
	Мыйка няспраўная	Зварніцеся ў сэрвісны цэнтр Elitech

Уцечка вады	Знос ушчыльняльных пракладак помпы	Зварніцеся ў сэрвісны цэнтр Elitech
	Злучэнні шлангаў не герметычныя	Праверце злучэнні на герметычнасць
Падвышаны шум	Высокая тэмпература вады на ўваходзе	Панізьце тэмпературу вады ніжэй за 40°C
Пры націску на курок пісталета мыйка не ўключаецца або нізкі ціск на выхадзе	Запарушванне фарсункі	Ачысціце фарсунку
У рэжыме чакання рухавік мыйкі перыядычна ўключаецца.	Злучэнні шлангаў не герметычныя	Праверце злучэнні на герметычнасць
	Працякае клапан пісталета	Заменіце пісталет
	Знос ушчыльняльных пракладак помпы	Зварніцеся ў сэрвісны цэнтр Elitech

## 10. ТРАНСПАРЦІРОўКА І ЗАХОўВАННЕ

**Увага!** Перад транспарціроўкай ці пастаноўкай на захоўванне неабходна цалкам зліць ваду з помпы мыйкі.

Інструмент у ўпакоўцы вытворца можна транспартаваць усімі відамі крытага транспарту пры тэмпературы паветра ад - 50 да + 50°C і адноснай вільготнасці да 80% (пры тэмпературы + 25°C) у адпаведнасці з правіламі перавозкі грузаў, дзеючых на дадзеным відзе транспарту.

Інструмент павінен захоўвацца ва ўпакоўцы вытворца ў памяшканні, якое ацяпляецца і вентыліруецца, пры тэмпературы ад + 5 да + 40°C і адноснай вільготнасці да 80% (пры тэмпературы + 25°C).

## 11. УТЫЛІЗАЦЫЯ

Не выкідвайце выраб і яго кампаненты разам з бытавым смеццем. Утылізуйце выраб згодна з дзеючымі правіламі па ўтылізацыі прамысловых адходаў.

## 12. ТЭРМІН СЛУЖБЫ

Выраб ставіцца да прафесійнага класа. Тэрмін службы 10 гадоў.

### 13. ДАДЗЕННЯ АБ ВЫТВОРЦЫ, ІМПАРЦЁРЫ І СЕРТЫФІКАЦЕ/ ДЭКЛАРАЦЫІ І ДАЦЕ ВЫТВОРЧАСЦІ

Даныя аб вытворцы, імпарцёры, афіцыйным прадстаўніку, інфармацыя аб сертыфікаце або дэкларацыі, а таксама інфармацыя аб даце вытворчасці, знаходзіцца ў дадатку №1 да Пашпарта вырабу

### 14. ГАРАНТЫЙНЫЯ АБАВЯЗАЦЕЛЬСТВЫ

Гарантыйны тэрмін на выраб складае 24 месяцы з моманту продажу Спажыўцу.

Тэрмін службы выраба і камплектавальных усталёўваецца вытворцам і паказаны ў Пашпарце.

На працягу гарантыйнага тэрміну пакупнік мае права на бясплатнае ўхіленне няспраўнасцяў, якія з'явіліся следствам вытворчых дэфектаў. Ремонт і экспертыза тавара, пры выяўленні недахопу, робіцца толькі ў аўтарызаваных сэрвісных цэнтрах, актуальны пералік якіх можна знайсці на сайце <https://elitech.ru/service/>

Гарантыйны ремонт вырабляецца па прад'яўленні дакумента набыцця і гарантыйнага талона, а пры адсутнасці - тэрмін пачатку гарантыі вылічаецца са дня выраба інструмента.

Замяняемыя па гарантыі дэталі пераходзяць ва ўласнасць майстэрні.

Гарантыйнае абслугоўванне не распаўсюджваецца на вырабы, недахопы якіх узніклі з прычыны:

- парушэнні ўмоў і правілаў эксплуатацыі, захоўвання і/або транспарціроўкі вырабу, а таксама пры адсутнасці або частковай адсутнасці або пашкоджанні маркіровачнага шылдыка і/або серыйнага нумара вырабу;
- эксплуатацыі выраба з прыкметамі няспраўнасці (падвышаны шум, вібрацыя, моцны нагрэў, нераўнамернае кручэнне, страта магутнасці, зніжэнне абарачэнняў, моцнае іскрэнне, пах гару, нехарактэрны выхлап);
- механічных пашкоджанняў (расколін, сашпіліўшы, увагнутасцяў, дэфармацый і г.д.);
- пашкоджанняў, выкліканых уздзеяннем агрэсіўных асяроддзяў, высокіх тэмператур ці іншых знешніх фактараў, пры карозіі металічных частак;
- пашкоджанняў, выкліканых моцным унутраным або знешнім забруджваннем, трапленнем у выраб іншародных прадметаў і вадкасцей, матэрыялаў і рэчываў, запарушванні вентыляцыйных каналаў (адтулін), масляных каналаў, а таксама пашкоджанні, якія наступілі з прычыны перагрэву, няправільнага захоўвання, неналежага догляду;
- натуральнага зносу перадаткавых дэталей і матэрыялаў якія труцца;
- умяшання ў працу або пашкоджанні лічылніка мотагадзін.
- перагрузкі ці няправільнай эксплуатацыі. Да безумоўных прыкмет перагрузкі выраба ставяцца (але не абмяжоўваючыся): з'яўленне колераў пабегласці, адначасовы выхад з ладу спалучаных ці паслядоўных дэталей, напрыклад ротара і

статэра, выхад з ладу шасцярні рэдуктара і якара, першаснай абмоткі трансфарматара, дэфармацыя ці аплаўленне дэталей, ці правадоў электрарухавіка пад дзеяннем высокай тэмпературы, а таксама з прычыны неадпаведнасці параметраў электрасеткі паказанаму ў табліцы наміналаў для дадзенага выраба;

- выхаду са строю зменных прыстасаванняў (зорчак, ланцугоў, шын, фарсунак, дыскаў, нажоў кустарэзаў, газонакасілак і трымераў, лёскі і трымерных галовак, ахоўных кажухоў, акумулятараў, свечак запальвання, паліўных і паветраных фільтраў, рамянёў, фільтраў зварачных наканечнікаў, шлангаў, пісталетаў і насадак для мыек высокага ціску, элементаў нацяжэння і мацаванні (балтоў, гаек, фланцаў), паветраных фільтраў і т.п.), а таксама няспраўнасці выраба, выкліканыя гэтымі відамі зносу;

- невыванання патрабаванняў да складу і якасці паліўнай сумесі, які пацягнуў выхад з ладу поршневай групы (заляганне поршневага кольца і/або наяўнасць драпін і задзіраў на ўнутранай паверхні цыліндру і паверхні поршня, разбурэнне або аплаўленне апорных падшыпнікаў шатуна і поршневага пальца);

- недастатковай колькасці масла ці не адпаведнасцю тыпу масла ў картэры ў кампрэсараў, 4-х тактных рухавікоў (наяўнасць драпін і задзіраў на шатуне, каленвале, нават пры наяўнасці датчыка ўзроўня масла);

- выхад з ладу расходных і хутказношвальных дэталей, зменных прыстасаванняў і камплектуючых (стартэры, прывадныя шасцярні, накіравальныя ролікі, прывадныя рамяні, колы, гумовыя амартызатары, ушчыльняльнікі, сальнікі, стужка тормазу, ахоўныя кажухі, якія падпальваюць электроды, тэрмапары шчоткі, кіроўныя зорчкі, зварачная гарэлка (соплы, наканечнікі і накіравальныя каналы), ствалы, клапапа мыек высокага ціску, і т. п.), а гэтак жа на няспраўнасці выраба, выкліканыя гэтымі выглядамі зносу;

- умяшанні з пашкоджаннем шліцоў крапежных элементаў, пломбаў, ахоўных стыкераў і т.п.;

Гарантыя не распаўсюджваецца:

- На выраб, у канструкцыю якога былі ўнесены змяненні і дапаўненні;

- на вырабы бытавога прызначэння, якія выкарыстоўваюцца для прадпрымальніцкай дзейнасці або ў прафесійных, прамысловых мэтах (згодна з прызначэннем ў пашпарце выраба);

- На прафілактычнае і тэхнічнае абслугоўванне выраба (змазку, прамыванне, чыстку, рэгуляванне і г.д.);

- Няспраўнасці вырабу, якія ўзніклі з прычыны выкарыстання прыладдзя, спадарожных і запасных частак, якія не з'яўляюцца арыгінальнымі.



# ГАРАНТЫЙНЫ ТАЛОН

Найменне вырабу: \_\_\_\_\_

Мадэль: \_\_\_\_\_

Артыкул мадэлі: \_\_\_\_\_

Дата выпуску: \_\_\_\_\_

Серыйны нумар: \_\_\_\_\_

Дата продажу: \_\_\_\_\_

Штамп гандлёвай арганізацыі:

З умовамі гарантыйнага абслугоўвання азнаёмлены.  
Прэтэнзій па вонкавым выглядзе тавара і камплекту пастаўкі не маю.

\_\_\_\_\_ (Подпіс пакупніка)

АДРЫЎНЫ ТАЛОН № \_\_\_\_\_  
(запоўняецца супрацоўнікам сэрвіснага цэнтра)

Дата прыёмкі \_\_\_\_\_

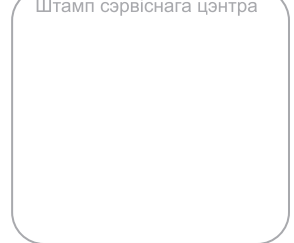
Сэрвісны цэнтр \_\_\_\_\_

Нумар заказу-нараду \_\_\_\_\_

Дата выдачы \_\_\_\_\_

Подпіс кліента \_\_\_\_\_

Штамп сэрвіснага цэнтра

АДРЫЎНЫ ТАЛОН № \_\_\_\_\_  
(запоўняецца супрацоўнікам сэрвіснага цэнтра)

Дата прыёмкі \_\_\_\_\_

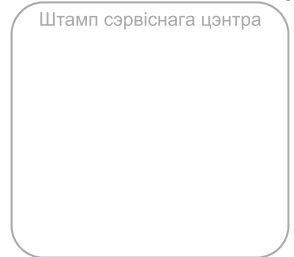
Сэрвісны цэнтр \_\_\_\_\_

Нумар заказу-нараду \_\_\_\_\_

Дата выдачы \_\_\_\_\_

Подпіс кліента \_\_\_\_\_

Штамп сэрвіснага цэнтра

АДРЫЎНЫ ТАЛОН № \_\_\_\_\_  
(запоўняецца супрацоўнікам сэрвіснага цэнтра)

Дата прыёмкі \_\_\_\_\_

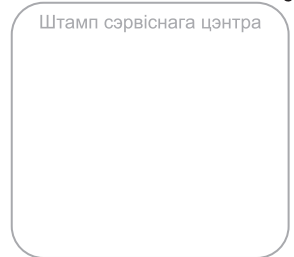
Сэрвісны цэнтр \_\_\_\_\_

Нумар заказу-нараду \_\_\_\_\_

Дата выдачы \_\_\_\_\_

Подпіс кліента \_\_\_\_\_

Штамп сэрвіснага цэнтра





## ҚҰРМЕТТІ САТЫП АЛУШЫ!

ELITECH өнімін таңдағаныңыз үшін Сізге алғыс айтамыз!

Осы төлқұжаттың мазмұнын мұқият зерттеуді және қауіпсіздік шараларын, жабдықты пайдалану мен техникалық қызмет көрсету бойынша нұсқауларды қатаң сақтауды ұсынамыз.

Осы төлқұжатта келтірілген ақпарат жабдық шығарылған сәттегі техникалық сипаттамаларға негізделген, әрі ол бұйымды сенімді және қауіпсіз пайдалану үшін қажетті және жеткілікті мәліметтерді қамтиды.

Өнімді жетілдіру жөніндегі тұрақты жұмысқа байланысты өндіруші қосымша ескертусіз пайдаланудың сенімділігі мен қауіпсіздігіне әсер етпейтін оның конструкциясын өзгерту құқығын өзіне қалдырады. Осыған байланысты бұйымның техникалық сипаттамалары, жиынтығы және сыртқы көрінісі сатып алынған жабдықтың төлқұжатында көрсетілген сипаттамалардан айырмашылығы болуы мүмкін.

Өнімнің өзекті және нақты нұсқасы elitech.ru сайтында, модель парақшасында ашық түрде қолжетімді.

**НАЗАР АУДАРЫҢЫЗ!** Өнімді сатып алған кезде оның механикалық зақымданбағанын тексеріңіз.

Жеткізілу жинағын қарап шығыңыз және кепілдік қызмет көрсету шарттарымен танысыңыз.

Өнімнің сыртқы түріне, жеткізілім жиынтығына және жабдықтың жұмысқа жарамдылығына қатысты шағымдар техникалық күрделі тауарларға қатысты Ресей Федерациясының 1992 жылғы 7 ақпандағы №2300-1 (07.07.2025 ж. түзетілген) «Тұтынушылардың құқықтарын қорғау туралы» Заңы негізінде қаралады.

## МАЗМҰНЫ

1. Мақсаты.....	54
2. Техникалық қауіпсіздік ережелері.....	54
3. Техникалық сипаттамалары .....	56
4. Жиынтықтау .....	57
5. Құрастырылым сипаттамасы.....	57
6. Жұмысқа дайындау .....	59
7. Пайдалану.....	63
8. Техникалық қызмет көрсету .....	68
9. Ақаулықтар және оларды жөндеу әдістері .....	70
10. Тасымалдау және сақтау .....	71
11. Кәдеге жарату .....	71
12. Қызмет мерзімі.....	71
13. Өндіруші, импорттаушы, сертификаттар/декларациялар туралы және өндіру күні туралы мәліметтер .....	72
14. Кепілдік міндеттемелері .....	72

## 1. МАҚСАТЫ

Жоғарғы қысымды жуғыш құралы автомобильдер мен кез-келген басқа техниканы, террасаларды, тротуар мен қасбеттік плиткаларды, ғимараттардың қасбеттерін жууға, сондай-ақ жаңбыр суын тазартуға арналған.

Жуу құралы тек механикалық қоспасыз таза сумен жұмыс істеуі керек. Көбік генераторын қолдану арқылы контактісіз жуу үшін осы мақсаттарға арналған арнайы жуғыш-көбік заттары қолданылады.

Химиялық заттарды, реагенттерді, пестицидтерді, гербицидтерді және басқа химиялық заттарды шашу үшін пайдалануға **ТҮЙІМ САЛЫНАДЫ!**

Жуу құрылғысының жұмыс режимі — қайталама-қысқа мерзімді: 15 минут жұмыс / 10 минут қозғалтқыш пен сорғының тоқтатылуы.

## 2. ТЕХНИКАЛЫҚ ҚАУІПСІЗДІК ЕРЕЖЕЛЕРІ

- Жабдықты қоспас бұрын, электр желісі мен сым жүйесі жабдықтың іске қосу және тұтыну тогының сипаттамаларына сәйкес келетініне, ал электр желісіндегі кернеу агрегатты пайдалану үшін қажетті параметрлерге сай келетініне көз жеткізіңіз.

- Жуғыш құралдың қуат сымының электр ашасының түрі розетка түріне сәйкес келуі керек.

- Қауіпсіздік мақсатында Жуғыш құралдың электр желісіне қосу кезінде тиісті номиналды қорғаныс ажырату құрылғысы бар және максималды тоқ ағымы 30 мА болатын жағдайда ғана қосуға болады.

- Электр жүйесінен немесе розеткадан ажырату кезінде Жуғыш құралдың қуат сымынан тартып ажыратуға болмайды.

- Электр қуатының кабелін толықтай тарқату қажет, әйтпесе ол қызып кетіп, өрт шығуы мүмкін.

- Электр кабелі тарқатылмай, бір біріне жабысып қалмау керек. Электр кабелін ыстық құрылғыларына, өткір жиектерге, майға және оның зақымдалуына әкелуі мүмкін қозғалмалы бөлшектерге жақын қоймаңыз.

- Өр қолданар алдында желілік ашасы бар қуат сымының зақымдануын тексеріңіз. Егер қуат сымы, жоғары қысымды шланг, пистолет зақымдалған болса жуғыш құралды пайдаланбаңыз. Жұмыс аймағындағы барлық тоқ өткізгіш бөліктер су ағынынан қорғалған болу керек.

- Ұзартқышты пайдаланған кезде ұзартқыштың ұзындығын және сымдардың қимасын ескеріңіз. 1-10м: 1-1,5 мм<sup>2</sup>, 10-30м: 2,5 мм<sup>2</sup>

- Ұзартқыш кабельдің желілік ашасы мен муфтасы судан қорғайтын құрылғысы бар болу керек. Олар ешқандай жағдайда суға тимеу керек. Сонымен қатар, муфта ешқашан жерде жатпау керек.

- Ылғал қолмен ешқашан қуат ашасы мен розеткаға қол тигізбеңіз.

- Жуу құрылғысының электр қозғалтқышы жұмыс кезінде ұшқын тудыруы мүмкін. Жарылғыш ортада жуғыш құралды пайдалануға тыйым салынады.

- Жуғыш құралдың су ағыны жоғары қысыммен шығады. Су ағының адамдар мен жануарларға бағыттамаңыз.

Жұмысты бастамас бұрын, судың қатты ағыны жуғыңыз келетін бетке зақым келтірмейтініне көз жеткізіңіз.

- Жоғары қысымды саптамадан шығатын су ағыны бүріккіш пистолетке әсер етіп артқа итеретінін ұмытпаңыз. Аяғыңызға мықтап тұрғаныңызға көз жеткізіңіз, сонымен қатар бүріккіш пистолетті мықтап ұстаңыз. Жуғыш құрал жұмыс істеп тұрған кезде оны ешқашан қараусыз қалдырмаңыз.

- Жуғыш құралды балалар немесе оны қалай пайдалану туралы білім алмаған қызметкерлер пайдаланбауы керек.

- Жеке қорғаныс құралдарын қолданыңыз (көзілдірік, аяқ киім және киім).

- Саптамаларды реттеу немесе ауыстыру алдында жуғыш құралы қуат көзінен ажыратыңыз.

- Пайдаланушы төлқұжаттың мазмұнын және қауіпсіздік техникасы жөніндегі нұсқауларды оқып таныспаған жағдайда, сондай-ақ шаршаған күйде, алкогольдік ішімдік ішкеннен кейін немесе зейінді төмендететін дәрі қабылдаған жағдайда жоғары қысымды жуғыш құрылғыны пайдалануға қатаң тыйым салынады.

- Жуғыш құралмен жұмыс істеп жатқанда аяғыңызға нық тұру керек. Баспалдақты (сатты) пайдаланған кезде оның сенімді бекітілгеніне көз жеткізіңіз. Мүмкін болса, Сізді сақтандыра алатын көмекшімен бірге жұмыс жасаңыз.

- Жуу құрылғысы тек таза суды пайдалана отырып жұмыс істеуге арналған. Ластанған су немесе құрамында механикалық қоспалары бар су құрылғының қызмет мерзімін қысқартады және оның тораптары мен компоненттерінің істен шығуына әкеледі, мұндай жағдай кепілдікке жатпайды. Әрбір пайдалану кезінде, әсіресе суды ашық су көздерінен алу жағдайында, суды сору шлангісін немесе су құбырынан берілетін шлангіді міндетті түрде алдын ала су тазарту сүзгісі арқылы қосу ұсынылады.

- Жуғыш құрал тік тұрған жағдайда жұмыс істейді. Жуғыш құралмен тік емес күйде жұмыс істеуге тыйым салынады.

- Қоршаған ауаның температурасы минус болса жуғыш құралды пайдалануға тыйым салынады. Бұл ішінде су қатып қалуына және сорғының істен шығуына әкелуі мүмкін. Осы жағдай біздің кепілдік міндеттерімізге жатпайды.

- Жоғары қысымды шлангты құрылғыдан ажыратпас бұрын, қозғалтқышты өшіріп, пистолет ілмегін басып, қалдық қысымды түсіріңіз.

- Жоғары қысымды жуғыш құрылғының құрылымына өздігінен кез келген өзгеріс енгізуге тыйым салынады. Барлық жөндеу жұмыстары тек Elitech компаниясының уәкілетті сервис орталықтарында түпнұсқалық қосалқы бөлшектерді пайдалана отырып жүргізілуі тиіс.

- Тек Elitech саймандарын және бөлшектерін қолданыңыз.

**НАЗАР АУДАРЫҢЫЗ!** Құрылғыны өндіруші ұсынған нұсқаулардан тыс кез келген басқа мақсатта пайдалану — қауіпсіз пайдалану талаптарының бұзылуы болып саналады және жеткізушінің кепілдік міндеттемелерінің күшін жояды. Өндіруші мен жеткізуші құрылғыны мақсатты түрде пайдаланбаудан туындаған зақымдарға жауап бермейді. Құрылғыны мақсатты түрде пайдаланбаудан істен

шығуы кепілдік жағдайы болып саналмайды.

### Шекті күй өлшемдері

**НАЗАР АУДАРЫҢЫЗ!** Өнім жұмыс істеп тұрған кезде бөтен дыбыстар пайда болса, электр кабелінің оқшаулауында зақым болса немесе корпуста механикалық ақаулар байқалса, құрылғыны дереу өшіріп, электр желісінен ажыратып, ақауларды жою үшін Elitech компаниясының уәкілетті сервис орталығына жүгіну қажет.

## 3. ТЕХНИКАЛЫҚ СИПАТТАМАЛАРЫ

1-кесте

ПАРАМЕТРЛЕР / МОДЕЛЬДЕР	HPW 1511	HPW 2014	HPW 2518IR
Артикул	E0600.010.00	E0600.011.00	E0600.012.00
Желінің кернеуі, В	230		
Желі жиілігі, Гц	50		
Қуаты, Вт	1500	2000	2500
Электр қозғалтқышының түрі	Синхронды / щеткалы		Асинхронды / щеткасыз
Қозғалтқыштың айналу жылдамдығы, айн/мин.	21000	17500	2850
Электрқорғау класы	II		I
Судың енуінен қорғаныс дәрежесі	IPX5		
Ең жоғарғы рұқсат етілген қысым, бар	105	140	180
Жұмыс қысымы, бар	80	110	125
Өнімділік, л/мин / л/с	5,3 / 320	5,5 / 330	7,5 / 450
Кіріс қысымы (максимум), бар	6		
Ж/қ шлангтың ұзындығы, м	5	6	10
Жоғары қысымды шлангінің түрі	PVC	Soft PVC	
Шланг катушкасы жиынтықта бар	жоқ		бар
Судың максималды температурасы, °С	40		
Пайдалану температурасы, °С	+1-тен +40-қа дейін		
Жуғыш сұйықтық бағы	жоқ		бар
Дөңгелектер жиынтықта бар	жоқ	бар	
Шу деңгейі, дБ(А)	89		90
Электр кабелінің ұзындығы, м	5		
Габариттік өлшемдері (қаптамада), мм	250x235x400	300x280x525	395x375x770
Салмағы, кг	5,2	7,8	22,8

#### 4. ЖИЫНТЫҚТАУ

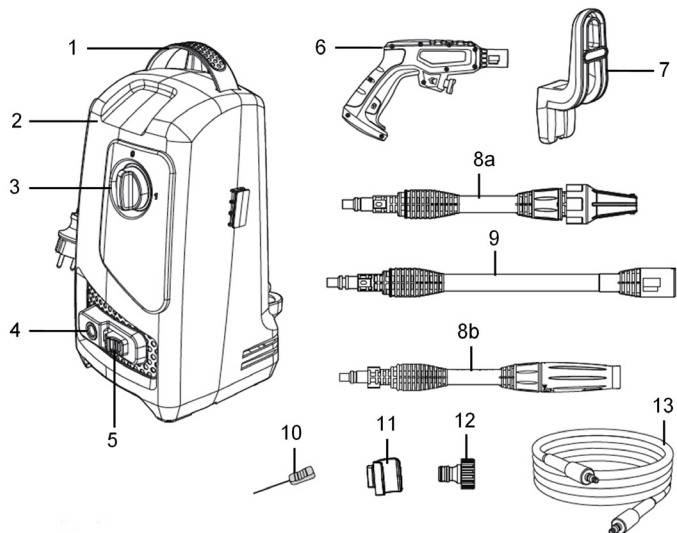
Жуғыш құрал	- 1 дана
Жоғары қысымды шланг	- 1 дана
Пистолет	- 1 дана
Пистолет ұшын ұзартқыш насадка (тек HPW 1511 моделі үшін)	- 1 дана
Пистолет ұшын реттелетін бүріккіш насадка (тек HPW 1511 моделі үшін)	- 1 дана
Пистолет ұшын «кір фрезасы» бүріккіш насадкасы (тек HPW 1511 моделі үшін)	- 1 дана
Қысым индикаторы бар пистолет (тек HPW 2014, HPW 2518IR модельдеріне)	- 1 дана
Пистолет ұшын 5-в-1 бүріккіш насадка (тек HPW 2014, HPW 2518IR модельдері үшін)	- 1 дана
Кіріктірілген жуғыш сұйықтық бағы (тек HPW 2518IR моделі үшін)	- 1 дана
Жылдам ажыратылатын коннектор	- 1 дана
Саптаманы тазартуға арналған ине	- 1 дана
Өнімнің төлқұжаты	- 1 дана

**Ескерту:** Жоғары қысымды жуғыш құрылғының жеткізу жиынтығы алдын ала хабарланбастан өзгертілуі мүмкін.

**НАЗАР АУДАРЫҢЫЗ!** Өнімнің және жиынтықтағы аксессуарлардың сыртқы түрі, бүтіндігі, толықтығы және жарамдылығына қатысты талаптар Ресей Федерациясының 07.02.1992 жылғы №2300-1 (07.07.2025 ж. редакциясы) «Тұтынушылардың құқықтарын қорғау туралы» Заңына сәйкес, техникалық жағынан күрделі тауарларға қатысты қаралады.

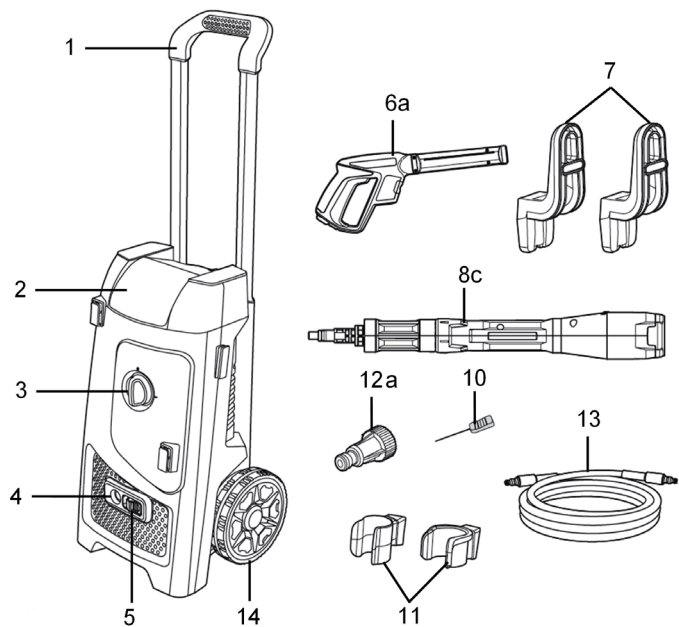
#### 5. ҚҰРАСТЫРЫЛЫМ СИПАТТАМАСЫ

HPW 1511 моделі



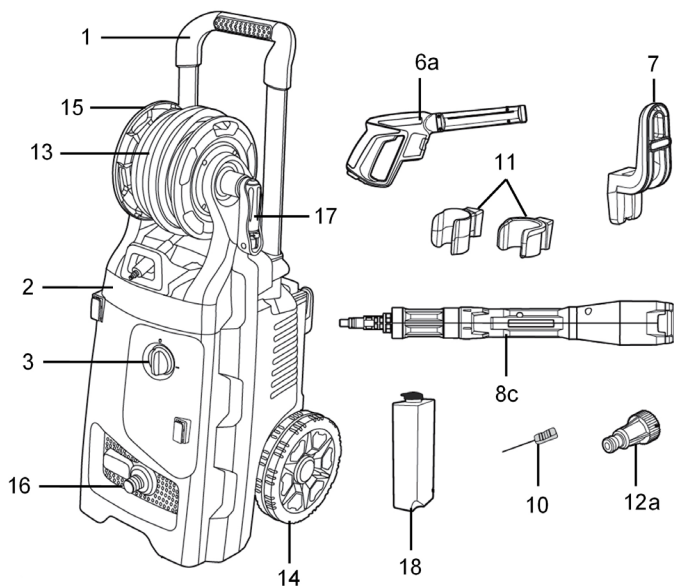
1а-сурет

## HPW 2014 моделі



1b-сурет

## HPW 2518IR моделі



1c-сурет

- 1 - тасымалдауға арналған тұтқа
- 2 - жуу құралы
- 3 - Қозғалтқыш қосқышы (ҚОСУ / АЖЫРАТУ)
- 4 - жоғары қысымды шлангқа арналған розетка
- 5 - розетканы босату түймесі
- 6 - пистолет
- 6а - қысым индикаторы бар пистолет
- 7 - электр сымының ұстағышы
- 8а - «кір фрезасы» бүріккіш насадкасы
- 8б - реттелетін бүріккіш насадка
- 8с - 5-в-1 бүріккіш насадка

- 9 – пистолет ұзартқыш насадкасы
- 10 – саптаманы тазалауға арналған ине
- 11 – пистолет ұстағышы
- 12 – жедел ажыратылатын коннекторды қосуға арналған штуцер
- 12а – судың ұсақ тазалау сүзгісі
- 13 – жоғары қысымды шланг
- 14 - дөңгелектер
- 15 – жоғары қысымды шланг катушкасы
- 16 – сорғыш шланг штуцері
- 17 – жоғары қысымды шланг катушкасының тұтқасы
- 18 – жуғыш сұйықтық бағы

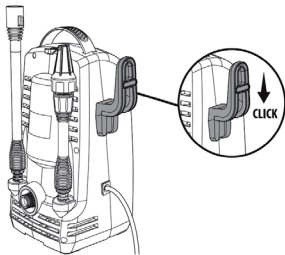
## 6. ЖҰМЫСҚА ДАЙЫНДАУ

**НАЗАР АУДАРЫҢЫЗ!** Жоғары қысымды жуғыш құрылғыны қаптамадан шығарып, жиынтықтың толықтығын және құрылғы мен аксессуарлардың механикалық зақымданбағанын тексеріңіз.

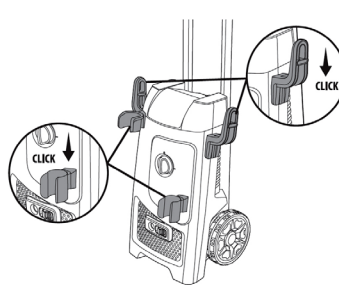
**НАЗАР АУДАРЫҢЫЗ!** Құрастыру және қосу кезінде жоғары қысымды жуғыш құрылғы электр желісінен ажыратылған болуы тиіс.

1. Жоғары қысымды жуғыштың корпусының үстіне пистолет пен электр сымының ұстағыштарын 2-суретте көрсетілгендей етіп орнатыңыз.

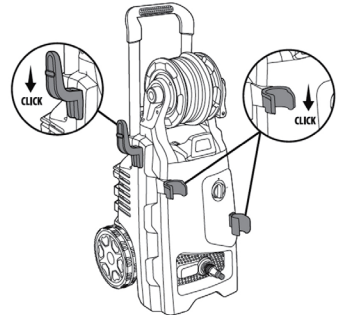
HPW 1511



HPW 2014



HPW 2518IR

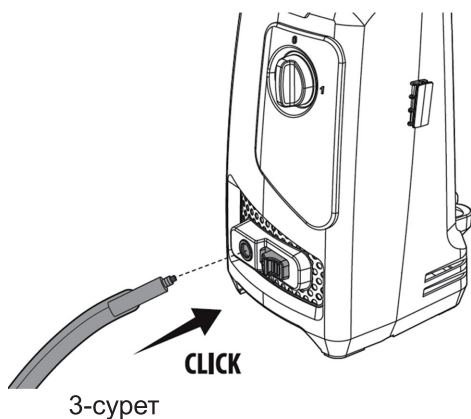


2-сурет

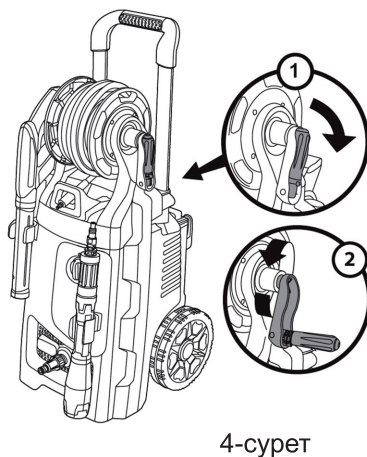
2. HPW 1511 және HPW 2014 модельдерінде жоғары қысымды шлангты жуғыш корпусы мен құрылғының алдыңғы панеліндегі розеткаға штуцерді енгізу арқылы тез ажыратылатын қосылыс жүйесі қолданылады (3-сурет).

HPW 2518IR моделінде шлангтың бос ұшын тартып шығарыңыз (құрылғы корпусын бір қолмен ұстап тұрыңыз) немесе катушка тұтқасының тетігін ашып, шлангты тарқатыңыз (4-сурет). HPW 2518IR моделінде жоғары қысымды шланг жуғыш құрылғыға алдын ала қосылған.

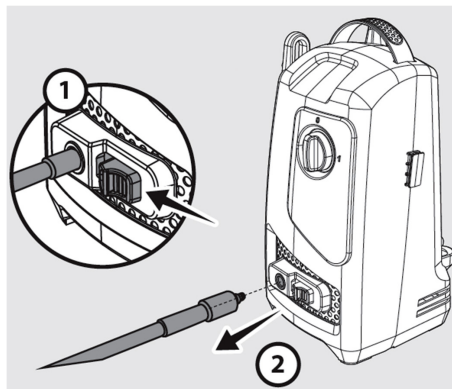
HPW 1511, HPW 2014



HPW 2518IR



HPW 1511 және HPW 2014 модельдерінде жоғары қысымды шлангты ажырату үшін қозғалтқышты өшіріп, тумблерді «О» қалпына қойыңыз, судың берілуін тоқтатыңыз, пистолет ілмегін басып қысымды түсіріңіз, разъёмның құлпын босату түймесін басып, шлангты жуғыштан ажыратыңыз (5-сурет).



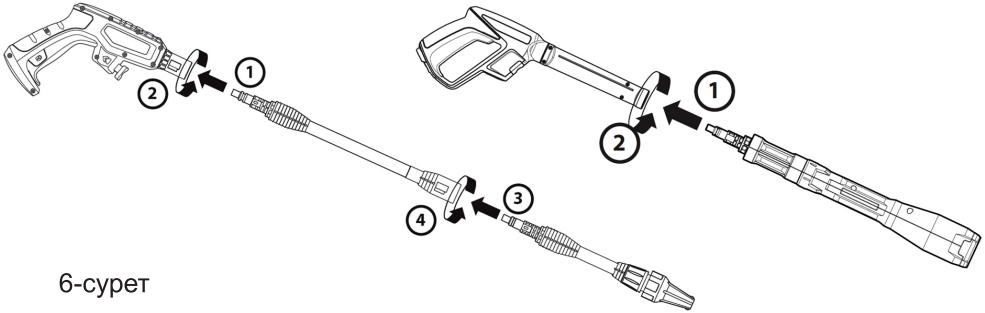
3. Пистолет-распылительді жинаңыз. HPW 1511 моделінде пистолет-распылитель үш бөліктен тұрады: пистолет + ұзартқыш саптама + шашыратқыш саптама (немесе «кір фрезасы» саптамасы). 6-сурет.

HPW 2014 және HPW 2518IR модельдерінде пистолет-распылитель екі бөліктен тұрады: қысым индикаторы бар пистолет + шашыратқыш саптама (6-сурет).

Насадканы пистолетке орнату үшін олардың розеткаларын туралап, насадканы басыңыз және пистолет тұтқасын  $90^\circ$  бұрыңыз (6-сурет).

HPW 1511

HPW 2014, HPW 2518IR

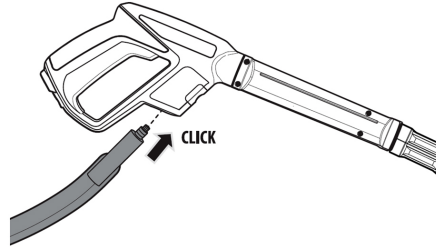
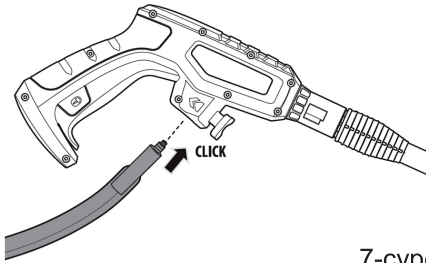


6-сурет

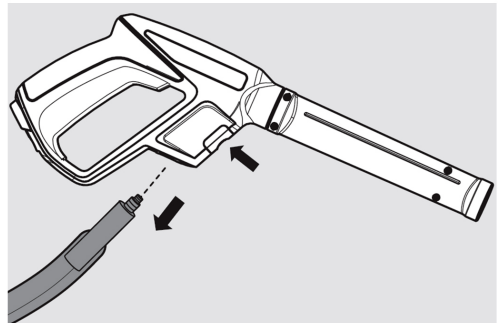
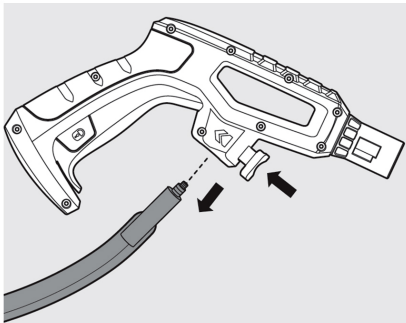
4. Жоғары қысымды шлангты пистолетке қосыңыз (7-сурет). Пистолетте жылдам ажыратылатын қосылыс бар. Жоғары қысымды шлангтың штуцерін пистолет розеткасына басып енгізіп, орнына түскенше (шертпеге дейін) енгізіңіз. Шлангты пистолеттен ажырату үшін қозғалтқышты өшіріп, тумблерді «О» қалпына қойыңыз, судың берілуін тоқтатыңыз, қысымды түсіру үшін пистолет ілмегін басыңыз, шланг құлпын босату түймесін басып, шлангты пистолеттен ажыратыңыз (8-сурет).

HPW 1511

HPW 2014, HPW 2518IR



7-сурет



8-сурет

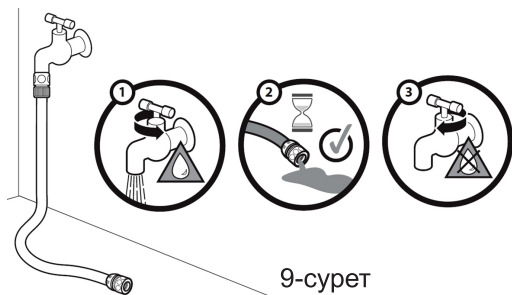
5. Су беру шлангын (жинаққа кірмейді) жазып орналастырыңыз. Шлангты таза сумен шайыңыз (9-сурет).

Жуғыш құрылғының су кіретін розеткасына су беру шлангын қосу үшін жедел ажыратылатын коннекторды пайдаланыңыз (жиынтыққа кірмейді). HPW 2014 және HPW 2518IR модельдерінде ұсақ тазалау сүзгісін (12а-тармақ, 1b және 1с

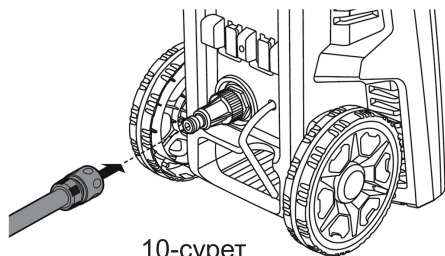
сурет) орнатыңыз, оны құрылғының артқы панеліндегі су кіріс тесігіне бұраңыз.

**НАЗАР АУДАРЫҢЫЗ!** HPW 1511 моделінің жиынтығына суды ұсақ тазалау сүзгісі кірмейді. Пайдаланушы оны бөлек аксессуар ретінде (код 0910.009800) сатып ала алады. Сүзгіге шланг коннекторын қосуға арналған штуцері бар адаптер орнатылуы тиіс (12-тармақ, 1а-сурет).

Суды ұсақ тазалау сүзгісінің штуцеріне су беру шлангының жедел ажыратылатын коннекторын орнатыңыз (10-сурет).



9-сурет



10-сурет

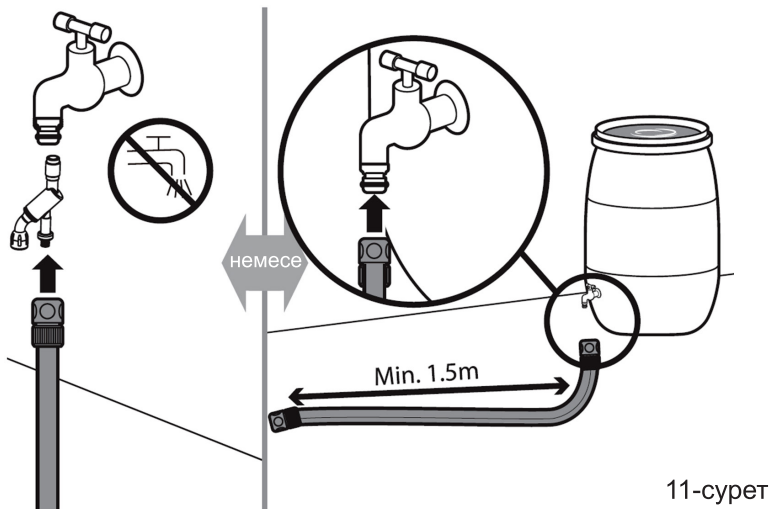
**НАЗАР АУДАРЫҢЫЗ!** Ұсынылатын су беру шлангының диаметрі — 3/4» (19 мм). Шланг серпімді (қыспайтын) және иілмеген болуы керек.

6. Су беру шлангын су құбырына қосыңыз немесе оны су толтырылған ыдысқа / резервуарға салыңыз (11-сурет).

**НАЗАР АУДАРЫҢЫЗ!** Суды әрі су құбырынан, әрі су ыдысынан алуға болады.

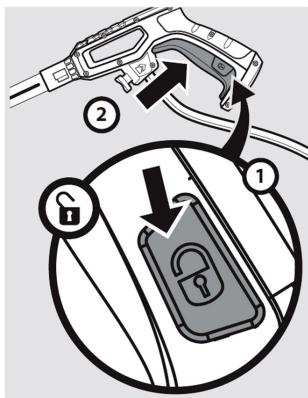
Су құбырынан алу кезінде жүйедегі су қысымы 0,6 МПа (6 бар) аспауы керек. Суды ұсақ тазалау сүзгісіңіз жоғары қысымды жуғышты пайдалану, әсіресе суды табиғи су қоймаларынан (батпақ, бұлақ, көл, өзен және т.б.) немесе ыдыстардан алу кезінде, құрылғының тораптары мен бөлшектерінің істен шығуына әкелуі мүмкін, мұндай жағдай кепілдікке жатпайды! Лас суды сүзуге арналған сүзгі мен су сору шлангы жиынтыққа кірмейді және оларды пайдаланушы бөлек сатып алуы тиіс!

**НАЗАР АУДАРЫҢЫЗ!** Су берілетін магистральға кері клапан орнату ұсынылады, бұл шлангтың жұмыс кезінде үнемі сумен толтырылған күйде болуын қамтамасыз етеді және «гидроудардың» алдын алады, өйткені ол агрегаттың бұзылуына әкелуі мүмкін және кепілдікке жатпайды!

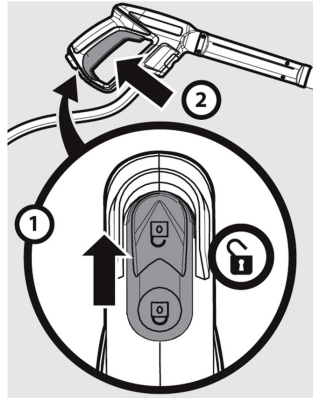


## 7. ПАЙДАЛАНУ

HPW 1511



HPW 2014, HPW 2518IR



12-сурет

### Жуғыш құралды іске қосу

**НАЗАР АУДАРЫҢЫЗ!** Электр желісінің кернеуі мен жиілігі, сондай-ақ ұзарғыштың сипаттамалары жуғыш құрылғының техникалық сипаттамаларына (2-бөлім және 1-кесте) сәйкес келуі тиіс.

- Паспортада көрсетілген нұсқауларға сәйкес жуу құрылғысын жинап, оны электр желісіне және су беру жүйесіне қосыңыз.

- Қозғалтқышты қоспай тұрып, пистолет ілмегін «құлып ашық» қалпына қойып, оны босатыңыз (12-сурет). Су өз ағынымен жуғыштың ішкі жүйесін толтырып, орнатылған саптамадан аға бастауы керек. Назар аударыңыз! Бұл әрекетті әрбір пайдаланудың алдында орындау қажет!

• Жоғары қысымды жуғыштың қозғалтқышын қосқыш 3-ті (1а–1с сурет) «I» қалпына қойып қосыңыз.

### **Жуғыш құралды өшіру**

- Қосқыш/ажыратқышты «0» күйіне 3 ауыстырыңыз (1а – 1с-суреттер).
- Жуғыш құралды электр желісінен ажыратыңыз
- Су қранын жабыңыз
- Қысымды шығару үшін пистолет шүріппесін басыңыз

### **Су құбырына қосылған жуғыш құрал**

**НАЗАР АУДАРЫҢЫЗ!** Жуғыш құрылғыға кіретін судың ең жоғарғы рұқсат етілген қысымы 6 бардан аспауы тиіс, ал судың температурасы 40°C-тан жоғары болмауы керек.

- Сору шлангын су құбырына қосыңыз. Шлангтың ұсынылатын ұзындығы 25 метрге дейін, диаметрі 3/4» (19 мм) болу керек.
- Су жүйесінде қажетті қысым қалыптастыру үшін су қранын ашыңыз.
- Жуу құрылғысын 230В/50Гц электр желісіне қосыңыз.
- Пистолет ілмегін босатып (12-сурет), оны басып тұрыңыз — су өз ағынымен пистолет саптамасынан ағуы керек.
- Қосқыш 3-ті (1а–1с сурет) «I» қалпына қойып, қозғалтқышты қосыңыз.
- Пистолет саптамасынан біркелкі су ағыны шыққанша күтіп, ілмекті босатыңыз.
- Жуғыш құрылғы ең жоғарғы қысымға жеткен соң автоматты түрде тоқтайды. Одан әрі пайдалану үшін пистолет ілмегін басыңыз.

**НАЗАР АУДАРЫҢЫЗ!** Пайдалануға кіріспес бұрын, шлангтың ішінде құм немесе кірдің жоқ екеніне көз жеткізіңіз. Жуғыш құралға құм, топырақ кірмеу үшін шлангті алдын ала ішіне су өткізіп жуып алыңыз, содан кейін жуғыш құралға қосыңыз.

### **Өздігінен сору режимінде жұмыс жасау**

Жуғыш құрал резервуарлар мен ашық су қоймаларынан суды сору режимінде жұмыс істей алады.

Ол үшін келесі шарттарды орындау қажет:

- жуғыш құрал орнатылған жер су бетінен 0,5 метрден аспауы керек.
- сору шлангінің ұзындығы диаметрі 3/4 дюйм (19 мм) болу керек және ұзындығы 3 метрден аспауы керек.
- сорғыш шланг серпімді (созылмалы) болуы керек.
- сорғыш шлангтың соңында өрескел сүзгісі бар суды тазарту клапаны орнатылуы керек.
- Жуғыш құралды су бетінен 0,5 метрден аспайтын күйге қойыңыз.
- Сору шлангын сумен толтырыңыз. Ұсақ тазалау сүзгісінің бар екендігін тексеріп, шлангты кіріс штуцеріне мықтап бекітіңіз.

- Пистолет ілмегін босатып, оны басып тұрыңыз — су өздігінен ағып шығуы керек.
- Қосқыш 3-ті (1а–1с сурет) «I» қалпына қойып, қозғалтқышты қосыңыз.
- Пистолеттен су ағыны бірқалыпты шыққанша күтіңіз және триггерді босатыңыз.
- Құрылғы максималды қысымға жетіп, автоматты түрде тоқтайды. Құрылғыны әрі қарай пайдалану үшін пистолет ілмегін басыңыз.

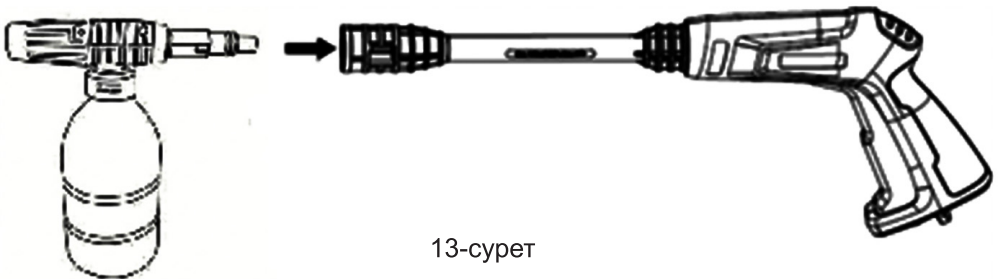
**НАЗАР АУДАРЫҢЫЗ!** Жуғыш құралдың помпасы ұзақ уақыт (1 минуттан артық) сусыз жұмыс істемеуі керек. Осындай жағдайда помпа бұзылады және біз оған кепілдік бермейміз. Егер жуғыш құрылғы қосылғаннан кейін қысым жинай алмай, үздіксіз жұмыс істеп, тоқтамай тұрса — қозғалтқышты өшіріп, шлангтардың дұрыс жалғанғанын және су құбырында судың бар-жоғын тексеріңіз.

### **Көбік генераторымен жұмыс істеу**

Жуғыш құралды арнайы сусабын қолданып көбікпен контактісіз жуу жұмысын жүргізу үшін пайдалануға болады. Ол үшін көбік генератордың саптамасын қолдану керек (жиынтықта бар). (Жинаққа кірмейді. Түпнұсқалық аксессуар коды 0910.009700 (бөлек сатып алынады). 13-сурет. Көбік генераторын пайдалану үшін пистолеттен бүріккіш саптаманы алып тастау керек және оның орнына көбік генераторын орнатыңыз.

Көбік генераторы үшін контактісіз жууға арналған арнайы концентрацияланған сусабын қолданылады. Сусабын қаптамасында көрсетілген пропорциямен су құйып сұйылтылады және көбік генераторының бачоқына құйылады. Сусабын көбік генераторынан шыққан кезде көбік болып шығады.

Белсенді көбік жууға арналған бетке жағылады және химиялық заттардың әсер етуі үшін біраз уақытқа қалдырылады. Көбіктің әсер ету уақыты шампунь қаптамасында көрсетілген. Содан кейін көбікті көп мөлшердегі сумен жуып шаю қажет. Көбік генераторындағы реттегіш сусабын ағынын реттейді.



13-сурет

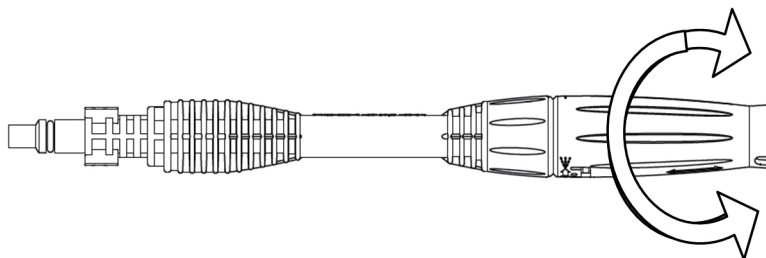
## Бүріккіш насадқа

HPW 1511 моделіндегі жуу құрылғысымен екі түрлі бүріккіш насадқа беріледі:

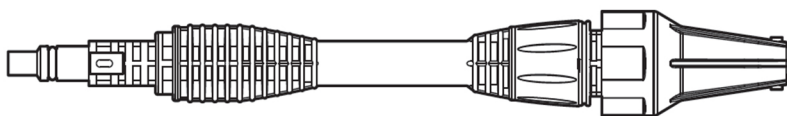
1 – реттелетін бүріккіш насадқа (14-сурет). Су ағынының пішінін (желпуіш түрінде немесе нүктелі ағын) өзгерту үшін насадқа гильзасын пистолет осінің айналасында бұраңыз, корпусындағы белгілерге назар аударыңыз.

2 – «кір фрезасы» бүріккіш насадқасы (15-сурет). Бұл насадқа реттелмейді. Оның жұмыс принципі – жоғары жылдамдықпен айналатын қуатты су ағынын қалыптастыру арқылы қалың кірді, балшықты, мүкті немесе көгеруді тиімді жою.

14-сурет



15-сурет

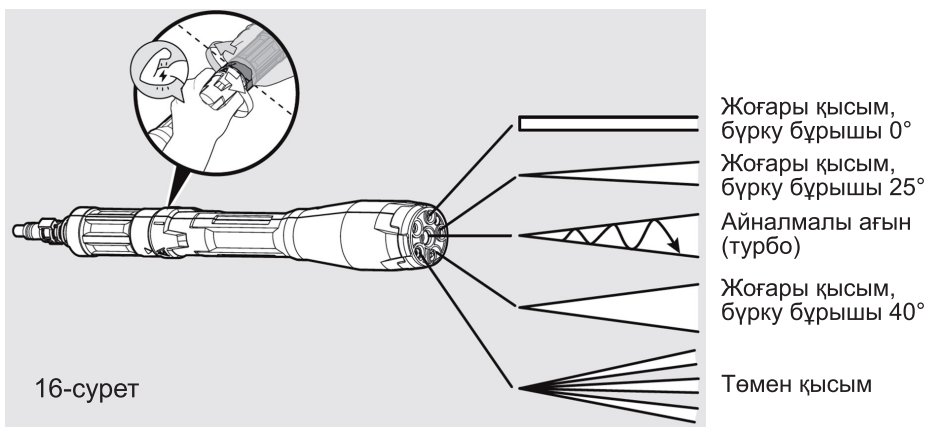


HPW 2014 және HPW 2518IR модельдеріндегі жуу құрылғылары жиынтығында 5-в-1 бүріккіш насадқа бар (16-сурет). Саптама 5 тұрақты қалыпқа ие, әрқайсысының су ағынының геометриясы мен функциясы әртүрлі.

Ағынның түрін өзгерту үшін саптаманы пистолет осі бойымен бұраңыз, саптама корпусындағы белгілерге бағдарлаңыз.

«Төмен қысым» режимі жуғыш сұйықты (шампуньді) суымен бірге бактан бүркуге арналған. Бұл режим белсенді көбік бүркуге арналмаған. Белсенді көбік үшін арнайы көбік генераторы (көбік генераторы — бөлек сатылады) қажет.

16-сурет





HPW 2014 және HPW 2518IR модельдерінің пистолетінде (16а-сурет) қысым индикаторы бар, ол жүйедегі қысым деңгейін «төменнен» (LOW) «тым жоғарыға» (HIGH) дейін көрсетеді. Бұл көрсеткіш жүйенің бітелуін, тораптар мен агрегаттардың дұрыс жұмыс істемеуін білдіруі мүмкін және ELITECH ресми сервис орталығына жүгіну қажеттігін көрсетеді.

17-сурет

### Жуғыш затты (шампуньді) бактан пайдалану (тек HPW 2014 және HPW 2518IR модельдері үшін)

Жуу құрылғысы сабынды ерітіндіні (сумен араласқан жуғыш затты) бүркуге қабілетті.

HPW 2014 моделінде жуғыш затты ыдыстан алу үшін кіріктірілген шланг бар. Ыдыс жинаққа кірмейді.

HPW 2518IR моделінде жуғыш затқа арналған кіріктірілген бак бар (17-сурет).

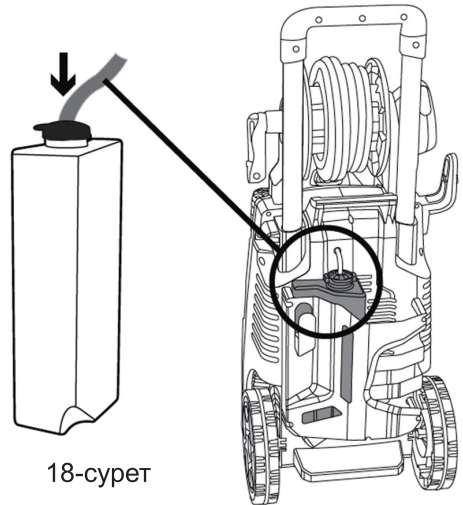
Сабынды ерітіндіні бүрку үшін бакқа жуғыш зат құйыңыз.

Бакты қақпағымен жабыңыз. Қақпақтағы тесік арқылы жуғыш зат шлангын ыдыстың түбіне дейін түсіріңіз.

Бүріккіш насадканың жұмыс режимін «Төмен қысым» күйіне қойыңыз. Жуу құрылғысын қосып, пистолет триггерін басыңыз. Құрылғы бактан жуғыш затты алып, оны сумен араластырып, пистолеттен шығатын ағын түрінде сабынды ерітінді түзеді.

**НАЗАР АУДАРЫҢЫЗ!** Бұл құрылғы белсенді көбік шашуға арналмаған.

Қажет болған жағдайда аксессуар ретінде бөлек сатылатын көбік генераторын (0910.009700) пайдаланыңыз.



18-сурет

## 8. ТЕХНИКАЛЫҚ ҚЫЗМЕТ КӨРСЕТУ

**НАЗАР АУДАРЫҢЫЗ!** Техникалық қызмет көрсетуден бұрын жуғыш құралды электр желісінен ажыратылғанына көз жеткізіңіз.

Әрбір пайдаланудан кейін жоғары қысымды жуғыштың корпусын және желдеткіш тесіктерін кір мен шаңнан жұмсақ қылқаламмен немесе қысылған ауамен (2 атмосферадан аспайтын қысыммен) тазалау ұсынылады.

Қатып қалған лас кірді жуу үшін сабын араласқан суға малынған жұмсақ дымқыл шүберекпен сүрту керек. Кірді кетіру үшін химиялық заттар, бензин, спирт және т.б. еріткіштерді қолдануға болмайды. Химиялық заттар Жуғыш құралдың корпусына зақым келтіруі мүмкін.

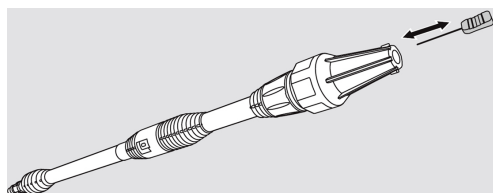
Жұмыс басталар алдында және аяқталған соң бүріккіш насадқадағы саптамаларды тексеріңіз.

Егер бүріккіш форсунка кірмен бітеліп қалса, оны арнайы инемен тазалаңыз (жинақта бар) (18-сурет).

Жұмысты бастар алдында және аяқтаған соң суды ұсақ тазалау сүзгісінің жағдайын тексеріңіз. Әрбір 10 сағат жұмыс істегеннен кейін сүзгіні ажыратып, бөлшектеп, оны таза ағызынды сумен жуыңыз (19-сурет).

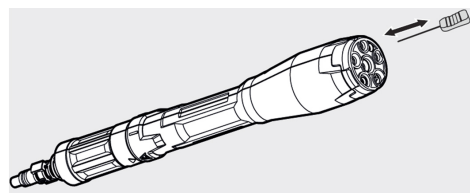
Қауіпсіздік пен жуу құрылғысының сенімділігін қамтамасыз ету үшін жөндеу немесе реттеу жұмыстарын тек Elitech уәкілетті сервис орталықтарында түпнұсқа қосалқы бөлшектерді пайдалана отырып жүргізу қажет.

HPW 1511

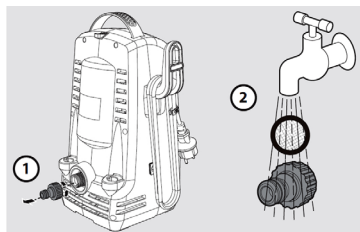


18-сурет

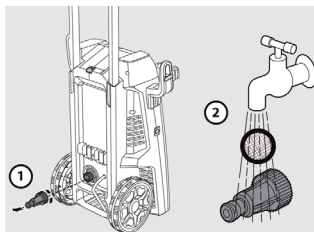
HPW 2014, HPW 2518IR



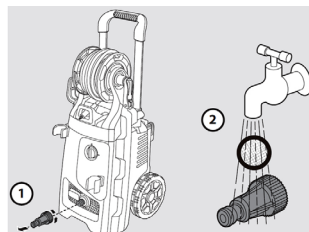
HPW 1511



HPW 2014



HPW 2518IR



19-сурет

**Техникалық қызмет көрсету регламенті**

2-кесте

Торап пен операция атауы		Пайдалануға дейін/кейін	Әр 10 сағат жұмыс сайын	Қыстан кейін
Жоғары қысымды шланг	Тексеру		●	●
	Ауыстыру	Қажет болғанда / зақымданғанда.		
Бүріккіш / форсунка насадканың саптамасы	Тексеру / тазалау	●		
	Ауыстыру	Қажет болғанда / зақымданғанда.		
Суды ұсақ тазалау сүзгісі	Тексеру	●		
	Жуу		●	
	Ауыстыру			●
Пистолет	Тексеру	●		●
	Ауыстыру	Қажет болғанда / зақымданғанда.		
Тығыздағыш сақиналар	Тексеру		●	●
	Ауыстыру	Қажет болғанда / зақымданғанда (*).		

(\* ) Бұл жұмыстар ELITECH уәкілетті сервис орталығында түпнұсқалық қосалқы бөлшектерді пайдалана отырып орындалуы тиіс.

## 9. АҚАУЛЫҚТАР ЖӘНЕ ОЛАРДЫ ЖӨНДЕУ ӘДІСТЕРІ

3-кесте

Ақаулық	Себебі	Жөндеу әдісі
Помпа қысымы белгіленген мөлшерге жетпейді	Клапандар тозған	Elitech қызмет көрсету орталығына хабарласыңыз
	Суды ұсақ тазалау сүзгісінің ластануы	Сүзгіні тазалаңыз
	Судың жеткіліксіз қысымы	Су шүмегін толығымен ашыңыз / сору шлангісін қысқартыңыз немесе су қоймасынан өздігінен сору кезінде жуғыш құралдың биіктігін төмендетіңіз.
	Жүйеде ауаның болуы	Қосылымдардан су ағып жатқанын тексеріңіз
Қысымы көтеріледі	Суды ұсақ тазалау сүзгісінің бітелуі	Сүзгіні тазалаңыз
	Кірістегі судың температурасы жоғары	Судың температурасын 50°C тан төмен түсіріңіз
	Форсунка бітеліп қалды	Форсунканы тазалаңыз
Қозғалтқыш дірілдейді, жуғыш құрал жұмыс істемейді	Желінің кернеуі жеткіліксіз	Желінің кернеуін тексеріңіз
	Қуат кабелі тым ұзын (50 м-ден астам)	Ұзартқыш сымның сипаттамаларын тексеріңіз
	Жуғыш құрал ұзақ уақыт жұмыссыз тұрған	Elitech қызмет көрсету орталығына хабарласыңыз
	Жуғыш құрал бұзылған	Elitech қызмет көрсету орталығына хабарласыңыз
Электр қозғалтқышы іске қосылмайды	Желіде кернеудің болмауы	Желідегі кернеуді тексеріңіз
	Жуғыш құрал ұзақ уақыт жұмыссыз тұрған	Elitech қызмет көрсету орталығына хабарласыңыз
	Жуғыш құрал бұзылған	Elitech қызмет көрсету орталығына хабарласыңыз
Су бір жерден ағып жатыр	Сорғы тығыздағыштарының тозуы	Elitech қызмет көрсету орталығына хабарласыңыз
	Шланг қосылыстары дұрыс қосылмаған	Қосылымдардан су ағып жатқанын тексеріңіз
Қатты шу шығады	Кірістегі судың температурасы жоғары	Судың температурасын 40°C тан төмен түсіріңіз

Пистолеттің шүріппесін басқан кезде жуғыш құрал қосылмайды немесе су шығу кезінде қысымы төмен	Форсунка бітеліп қалды	Форсунканы тазалаңыз
Күту режимінде жуу қозғалтқышы жиі-жиі қосылады.	Шланг қосылыстары дұрыс қосылмаған	Қосылымдардан су ағып жатқанын тексеріңіз
	Пистолет клапанынан су ағып жатыр	Пистолетті ауыстырыңыз
	Сорғы тығыздағыштарының тозуы	Elitech қызмет көрсету орталығына хабарласыңыз

## 10. ТАСЫМАЛДАУ ЖӘНЕ САҚТАУ

**Назар аударыңыз!** Тасымалдау немесе сақтау алдында жуғыш құралдың помпасынан суды толығымен төгу керек.

Өндірушінің қаптамасындағы өнімді жабық көліктің барлық түрлерімен ауа температурасы минус 50-ден плюс 50 °C-қа дейін және салыстырмалы ылғалдылығы 80% - ға дейін (плюс 25°C температурада)-гі жағдайда тасымалдап жатқан көліктің түріне қолданылатын Жүк тасымалдау ережелеріне сәйкес тасымалдауға болады.

Өнім плюс 5-тен плюс 40°C-қа дейінгі температурада және салыстырмалы ылғалдылығы 80% - ға дейін (плюс 25°C температурада) жылытылатын желдетілетін бөлмеде өндірушінің қаптамасында сақталуы тиіс.

## 11. КӘДЕГЕ ЖАРАТУ

Өнімді және оның компоненттерін тұрмыстық қоқыспен бірге тастамаңыз. Өнімді қолданыстағы өндірістік қалдықтарды кәдеге жарату ережелеріне сәйкес тастаңыз.

## 12. ҚЫЗМЕТ МЕРЗІМІ

Өнім кәсіби сыныпқа жатады. Қызмет ету мерзімі 10 жыл.

### **13. ӨНДІРУШІ, ИМПОРТТАУШЫ, СЕРТИФИКАТТАР/ДЕКЛАРАЦИЯЛАР ТУРАЛЫ ЖӘНЕ ӨНДІРУ КҮНІ ТУРАЛЫ МӘЛІМЕТТЕР**

Өндіруші, импорттаушы, ресми өкіл туралы деректер, сертификат немесе декларация туралы ақпарат, сондай-ақ өндіріс күні туралы ақпарат өнімнің төлқұжатында №1 қосымшада көрсетілген.

### **14. КЕПІЛДІК МІНДЕТТЕМЕЛЕРІ**

Өнімнің кепілдік мерзімі тұтынушыға сатылған сәттен бастап 24 айды құрайды. Өнімнің және құрамдас бөліктердің қызмет ету мерзімін өндіруші белгілеп өнім төлқұжатында көрсетеді.

Кепілдік мерзімі ішінде сатып алушы өндірістік ақаулардың салдары болған ақауларды тегін түзеуге құқылы. Кемшілігі анықталған жағдайда тауарды сараптау мен жөндеу тек авторизацияланған сервистік орталықтарда жүргізіледі, олардың езекті тізімін <https://elitech.ru/service/> сайтынан табуға болады.

Кепілдік жөндеу сатып алу құжаты мен кепілдік талонын көрсетілгенде жүргізіледі, ол болмаған жағдайда - кепілдіктің басталу мерзімі өнім жасалған күннен бастап есептеледі.

Кепілдік бойынша ауыстырылатын бөлшектер шеберхананың меншігіне өтеді.

Кепілдік қызмет көрсету келесі кемшіліктер нәтижесінде пайда болған өнімдерге қолданылмайды:

- өнімді пайдалану, сақтау және/немесе тасымалдау шарттары мен ережелерін бұзу, сондай-ақ өнімнің таңбалау тақтайшасы және/немесе сериялық нөмірі болмаған немесе ішінара болмаған немесе бүлінген кезде;

- ақаулық белгілері бар өнімді пайдалану (шуы, дірілі жоғарылауы, қатты қызуы, біркелкі емес айналуы, қуатының жоғалуы, айналымның төмендеуі, қатты ұшқындауы, күйік иісі, өзіне тән емес газ шығуы)

- механикалық зақымдану (жарықтар, жарықшақ, ойықтар, деформациялар және т. б.);

- коррозиялық ортаның, жоғары температураның немесе металл бөліктерінің коррозиясы кезінде басқа сыртқы факторлардың әсерінен болатын зақым;

- қатты ішкі немесе сыртқы ластанудан, бұйымға бөгде заттар мен сұйықтықтардың, материалдар мен заттардың түсуінен, желдеткіш арналардың (саңылаулардың), май арналарының бітелуінен, сондай-ақ қызып кетуден, дұрыс сақтамаудан, тиісті күтімнің болмауынан туындаған зақымданулардан туындаған зақымдар;

- тірелетін, үйкелетін, берілісті бөлшектері мен материалдарының табиғи тозуы,

- мотосағат есептегішінің жұмысына араласу немесе зақымдануы.

- шамадан тыс жүктеме немесе қате қолдану. Өнімнің шамадан тыс жүктелуінің шартсыз белгілеріне мыналар жатады (бірақ олармен шектелмейді): түстерінің құбылуы, ротор мен статор сияқты түйсетін немесе кезектесетін бөлшектердің бір мезгілде істен шығуы, редуктор мен зәкірдің тегершігінің, трансформатордың

бастапқы орамасы, бөлшектердің істен шығуы, бұйымның тораптарының немесе электр қозғалтқышының сымдарының жоғары температураның әсерінен, сондай-ақ өнімнің кестеде көрсетілген номиналдар электр желісі параметрлерінің шартына сай болмауынан деформациялануы немесе балқуы

- ауыстырылатын құрылым бөлшектерінің істен шығуы (жұлдызшалар, шынжырлар, шиналар, саптамалар, дискілер, бұтақесу пышақтары, шөп шабатын машиналар мен триммерлер, қармақ бауы мен триммер бастары, қорғаныс қаптамалары, аккумуляторлар, отын және ауа сүзгілері, белбеулер, аралау пышағы, жұлдызшалар, цангалар, дәнекерлеу ұштары, құбыршектер, тапаншалар және жоғары қысымды жууға арналған саптамалар, кернеу және бекіту элементтері (болттар, сомындар, шентемірлер), ауа сүзгілері және т. б.), сондай-ақ тозудың осы түрлерінен туындаған бұйымның ақаулары;

- поршень тобының істен шығуына әкеп соққан отын қоспасының құрамы мен сапасына қойылатын талаптарды сақтамау (поршень сақинасының жатуы және/немесе цилиндрдің ішкі бетінде және поршень бетінде сызаттар мен бұзушылықтардың болуы, шатун мен поршень саусағының тірек мойынтіректерінің бұзылуы немесе балқуы);

- компрессорлар, 4 тактілі қозғалтқыштар картеріндегі май мөлшерінің жеткіліксіздігі немесе май түрінің сәйкес келмеуі (шатунда, иінді білікте, тіпті май деңгейінің датчигі болған кезде де сызаттар мен бөгеттердің болуы);

- шығыс және тез тозатын бөлшектердің, ауыстырылатын құрылғылардың және компоненттердің істен шығуы (стартерлер, жетек берілістері, бағыттаушы роликтер, жетек белдіктері, дөңгелектер, резеңке амортизаторлар, тығыздағыштар, майлы тығыздағыштар, тежегіш таспа, қорғаныш қаптамалар, тұтандырғыш электродтар, термопаралар, іліністер, майлау, көмір щеткалары, жетекші жұлдызшалар, дәнекерлеу алауы (саптамалар, ұштар мен бағыттаушы арналар), діңгектер, жоғары қысымды жуу құралдарының клапандары және т. б.), сондай-ақ тозудың осы түрлерінен туындаған бұйымның ақаулары;

- бекіткіштердің, пломбалардың, қорғаныш жапсырмалардың және т. б. ой-макілтектерінің зақымдалуымен араласу.

Кепілдік қолданылмайды:

- Құрылысына өзгерістер мен толықтырулар енгізілген өнімге;
- Кәсіпкерлік қызмет үшін немесе кәсіптік, өнеркәсіптік мақсаттарда пайдаланылатын тұрмыстық мақсаттағы өнімдерге (пайдалану жөніндегі нұсқаулықтағы мақсатқа сәйкес);

- Өнімнің профилактикалық және техникалық қызмет көрсетуге (майлау, жуу, тазалау, реттеу және т.б.)

- Түпнұсқа болып табылмайтын керек-жарақтарды, ілеспе және қосалқы бөлшектерді пайдалану нәтижесінде пайда болған бұйымның ақауларына.

### **НАЗАР АУДАРЫҢЫЗ!**

Өнімді қызмет көрсету орталығына жеткізуді сатып алушы және оның есебінен жүзеге асырады.



# КЕПІЛДІК ТАЛОНЫ

Өнімнің атауы: \_\_\_\_\_

Моделі: \_\_\_\_\_

Модель артикулі: \_\_\_\_\_

Шығарылған күні: \_\_\_\_\_

Сериялық нөмірі: \_\_\_\_\_

Сату күні: \_\_\_\_\_

Сауда ұйымының мөрі:

Мен кепілдік қызмет көрсету шарттарын оқыдым.

Өнімнің сыртқы түріне немесе жеткізілім жинағына шағымым жоқ.

\_\_\_\_\_ (Сатып алушының қолы)



ҮЗБЕЛІ ТАЛОН № \_\_\_\_\_

*(қызмет көрсету орталығымен толтырылады)*

Қабылдау күні \_\_\_\_\_

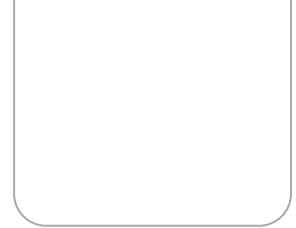
Қызмет көрсету орталығы \_\_\_\_\_

Тапсырыс-өкімдеме нөмірі \_\_\_\_\_

Берілген күні \_\_\_\_\_

Клиенттің қолы \_\_\_\_\_

Қызмет көрсету орталығының мөрі



ҮЗБЕЛІ ТАЛОН № \_\_\_\_\_

*(қызмет көрсету орталығымен толтырылады)*

Қабылдау күні \_\_\_\_\_

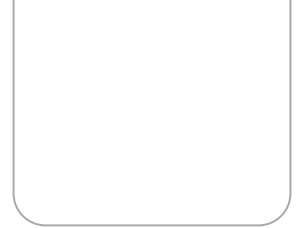
Қызмет көрсету орталығы \_\_\_\_\_

Тапсырыс-өкімдеме нөмірі \_\_\_\_\_

Берілген күні \_\_\_\_\_

Клиенттің қолы \_\_\_\_\_

Қызмет көрсету орталығының мөрі



ҮЗБЕЛІ ТАЛОН № \_\_\_\_\_

*(қызмет көрсету орталығымен толтырылады)*

Қабылдау күні \_\_\_\_\_

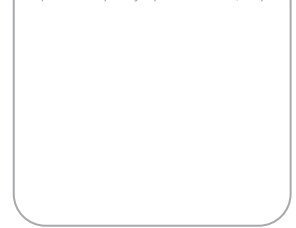
Қызмет көрсету орталығы \_\_\_\_\_

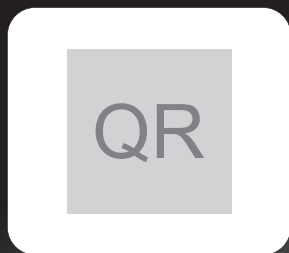
Тапсырыс-өкімдеме нөмірі \_\_\_\_\_

Берілген күні \_\_\_\_\_

Клиенттің қолы \_\_\_\_\_

Қызмет көрсету орталығының мөрі





**8 800 100 51 57**

Номер круглосуточной бесплатной горячей линии по РФ.  
Вся дополнительная информация о товаре и сервисных  
центрах на сайте  
**elitech.ru**

**8 800 100 51 57**

Сэрвісны центр Номер кругласутачнай бясплатнай гарачай лініі па Р  
Уся дадатковая інфармацыя аб тавары і сэрвісных  
цэнтры на сайце  
**elitech.ru**

**8 800 100 51 57**

Ресей Федерациясындағы тәулік бойғы ақысыз сенім телефонының  
қызмет көрсету орталығы.  
Өнім және қызмет көрсету туралы барлық қосымша ақпарат  
сайттағы орталықтарда  
**elitech.ru**