

ELITECH
HD PROFESSIONAL

ПАСПОРТ

МОЙКА ВЫСОКОГО ДАВЛЕНИЯ ELITECH

HPW 2500
HPW 3500
HPW 7500-3



ПАШПАРТ
МЫЙКА ВЫСОКАГО ЦІСКУ ELITECH

ПАСПОРТЫ
ҚЫСЫМДЫ ЖУУ ELITECH

EAC

RU

Паспорт изделия

3 - 21 Стр.

BY

Пашпарт вырабы

22 - 43 Старонка

KZ

Өнім паспорты

44 - 65 Бет

УВАЖАЕМЫЙ ПОКУПАТЕЛЬ!

Благодарим Вас за выбор продукции ELITECH! Мы рекомендуем Вам внимательно ознакомиться с информацией, подробно описанной в данном паспорте и тщательно соблюдать рекомендации производителя по мерам техники безопасности, эксплуатации и техническому обслуживанию оборудования.

Содержащаяся в паспорте информация основана на технических характеристиках, имеющихся на момент выпуска паспорта.

Настоящий паспорт содержит информацию, необходимую и достаточную для надёжной и безопасной эксплуатации изделия.

В связи с постоянной работой по совершенствованию изделия изготовитель оставляет за собой право на изменение его конструкции, не влияющее на надёжность и безопасность эксплуатации, без дополнительного уведомления.

В результате этого происходят изменения в технических характеристиках и внешнем виде устройства, и содержание паспорта может не полностью соответствовать приобретённому изделию. Имейте это в виду, изучая данный паспорт*.

(*) С последней версией паспорта изделия можно ознакомиться на сайте elitech.ru

ВНИМАНИЕ!

При покупке проверьте изделие на отсутствие механических повреждений.

Проверьте комплектацию и ознакомьтесь с условиями гарантийного обслуживания.

После продажи через розничную сеть претензии по внешнему виду изделия и комплекту поставки не принимаются.

Порядок предъявления требований потребителя в отношении товара, в том числе товара, относящегося к технически сложным в соответствии с применимым законодательством, определяется действующим законодательством государства реализации товара.

СОДЕРЖАНИЕ

1. Назначение	4
2. Правила техники безопасности	4
3. Технические характеристики	7
4. Комплектация	7
5. Описание конструкции	8
6. Подготовка к работе	11
7. Эксплуатация	13
8. Техническое обслуживание	15
9. Возможные неисправности и методы их устранения	17
10. Транспортировка и хранение	18
11. Утилизация	18
12. Срок службы	18
13. Данные о производителе, импортёре и сертификате / декларации и дате производства	19
14. Гарантийные обязательства	19

1. НАЗНАЧЕНИЕ

Мойка высокого давления (далее по тексту агрегат, изделие, оборудование), работающая от электрической сети, как 230В, так и 380В. предназначена для мойки и очистки под напором воды автомобилей и любой другой техники, террас, тротуарной и фасадной плитки, фасадов зданий, а также для прочистки дождевых сливов, в том числе и при коммерческом использовании.

Подаваемая для эксплуатации мойки вода должна быть чистой водой и без механических примесей. Для более эффективной очистки поверхностей (бесконтактная мойка) рекомендуется использование пеногенератора (входит в стандартную комплектацию) и специальных для данного типа оборудования моющих средств (приобретается отдельно).

Модели ELITECH являются самовсасывающими, т.е. возможно использование воды, как из водопровода, так и из естественных водоёмов и автономных ёмкостей.

ЗАПРЕЩАЕТСЯ использовать мойку для распыления химикатов, реагентов, пестицидов, гербицидов и других химически агрессивных веществ!

2. ПРАВИЛА ТЕХНИКИ БЕЗОПАСНОСТИ

ВНИМАНИЕ!

В процессе эксплуатации необходимо соблюдать общие положения по технике безопасности и правила предотвращения несчастных случаев, установленные законодателем Российской Федерации. Пренебрежение описанными в Паспорте рекомендациями может создать непосредственную опасность, которая, если её не избежать, может привести к серьёзным травмам или смерти оператора или окружающих его лиц.

Мойка высокого давления может быть подключена к сети переменного тока, которую устанавливал аттестованный специалист, имеющий соответствующий допуск Ростехнадзора по соответствующей группе электробезопасности. Напряжение сети должно соответствовать характеристикам модели.

Существует опасность повреждения электрическим током! Будьте предельно внимательны и осторожны!

Информация в данном Паспорте ориентирована на лиц, имеющих базовые технические навыки по обращению с подобными устройствами. Если оператор не обладает опытом работы с таким оборудованием, рекомендуется обратиться за помощью к специалистам официального дилера ELITECH.

ВНИМАНИЕ!

До ввода в эксплуатацию внимательно изучите содержание данного Паспорта, конструкцию оборудования, органы управления и сферу его применения.

Научитесь быстро останавливать агрегат и отключать его от электрической сети.

Несоблюдение мер по технике безопасности и рекомендаций производителя может привести к поломке оборудования, травмам оператора и лиц, находящихся в непосредственном окружении при эксплуатации оборудования, возникновением внештатных ситуации (пожары и т.п.).

- При коммерческом использовании запрещена эксплуатация операторами, не прошедшими регламентированных инструктажей по технике безопасности (вводного и на рабочем месте), а также для лиц, не достигнувших 18-летнего возраста.

- Запрещена эксплуатация, если оператор устал, плохо себя чувствует или находится под воздействием лекарств, наркотических средств, алкоголя или веществ, снижающих скорость рефлексов и концентрацию внимания.

- Оператор несёт ответственность за несчастные случаи или ущерб, нанесённый другим лицам или их имуществу. Оператор обязан осуществлять постоянный контроль и оценку потенциальных рисков на участке, на котором он работает, кроме того, он должен принять все меры предосторожности, чтобы обеспечить свою безопасность и безопасность окружающих.

- Электрическая вилка мойки должна соответствовать типу сетевой розетки. Убедитесь, что напряжение агрегата соответствует напряжению в розетке.

- Из соображений безопасности рекомендуется подключать мойку к электросети через устройство защитного отключения соответствующего номинала и максимальным током утечки 30 мА.

- Не вытаскивайте электрическую вилку мойки из розетки, дергая за шнур питания.

- Электрокабель питания агрегата необходимо полностью размотать во избежание перегрева. Следите, чтобы электрокабель не был запутан. Не располагайте электрокабель вблизи нагревательных приборов, острых краёв, масла и движущихся деталей, которые могут привести к его повреждению.

- Перед каждым использованием проверяйте шнур питания с сетевой вилкой на наличие повреждений. Запрещена эксплуатация агрегата, если электрический выключатель, шнур питания, шланг высокого давления или пистолет повреждены. Все элементы подключения к электрической сети и токопроводящие части в рабочей зоне должны быть защищены от попадания воды, муфта соединения не должна находиться на земле, а тем более в воде.

- При использовании удлинителя учитывайте потребляемую мощность и тип оборудования, длину удлинителя и сечение проводов.

- Запрещено прикасаться к сетевой вилке и розетке мокрыми руками.

- Запрещено использовать мойку во взрывоопасных средах.

- Перед началом работы проверьте рабочую зону, в которой не должно находиться мелких, острых, металлических предметов, которые могут отлететь под действием струи воды под давлением и нанести травмы оператору, окружающим и имуществу. До начала обработки определённого участка убедитесь, что струя воды не повредит поверхность, которую собираются мыть.

- Струя воды из пистолета-распылителя мойки выходит под высоким давлением. Не направляйте её на людей и животных. Оператор должен постоянно контро-

лировать, что его положение устойчивое, он крепко держит в руках пистолет-распылитель. При необходимости использования стремянки (лестницы) убедитесь в её устойчивом положении. Если объём работ большой и на различных уровнях, привлекайте помощника, который сможет подстраховать.

- Заканчивая работу выключайте двигатель и отсоединяйте вилку агрегата от розетки электрической сети.

- Во время эксплуатации используйте средства индивидуальной защиты (очки, защитная обувь и одежда).

- Перед регулировкой или сменой насадок отключайте мойку от электросети питания.

- Подаваемая вода для эксплуатации мойки высокого давления должна быть чистой. Вода с химическими и с механическими примесями снижает ресурс эксплуатации узлов и отдельных деталей, приводит к их поломкам и подобные случаи гарантийными не являются. Во избежание негативных последствий, рекомендуется всегда использовать фильтр предварительной очистки, в особенности, если забор воды производится из естественных водоёмов.

- После завершения эксплуатации, рекомендуется отключать агрегат от электрической сети и сбрасывать остаточное давление, нажав на курок пистолета, чтобы удалить остатки воды из системы. Только после этого отсоединяйте шланги и насадки.

- Запрещается эксплуатация мойки высокого давления при отрицательной температуре окружающего воздуха. Контролируйте, чтобы агрегат хранился в помещениях при положительной температуре, особенно в межсезонье и зимой. Замёрзшая вода может стать причиной выхода из строя помпы и подобные случаи гарантийными не являются.

ВНИМАНИЕ!

Запрещено вносить изменения в конструкцию устройства. Производитель и поставщик снимают с себя ответственность за возникшие в результате этого последствия (травмы и повреждения изделия). Выход из строя устройства при внесении изменений в конструкцию устройства не является гарантийным случаем.

ВНИМАНИЕ!

Использование изделия в любых других целях, не предусмотренных назначением изделия, установленным производителем, является нарушением условий безопасной эксплуатации и прекращает действие гарантийных обязательств поставщика. Производитель и поставщик не несут ответственности за повреждения, возникшие вследствие использования устройства не по назначению. Выход из строя устройства при использовании не по назначению не является гарантийным случаем.

КРИТЕРИИ ПРЕДЕЛЬНОГО СОСТОЯНИЯ

ВНИМАНИЕ!

При возникновении посторонних шумов при работе изделия, вибрации, повреждении изоляции кабеля или механических повреждений корпуса необходимо немедленно выключить устройство и обратиться к любому официальному дилеру ELITECH для устранения неисправностей.

3. ТЕХНИЧЕСКИЕ ХАРАКТЕРИСТИКИ

Таблица 1

ПАРАМЕТРЫ / МОДЕЛИ	HPW 2500	HPW 3500	HPW 7500-3
Мощность, Вт	2400	2800	7500
Производительность, л/мин	7,4	8,4	15,2
Давление рабочее, бар	120	140	280
Давление макс. допустимое, бар	180	210	300
Давление на входе максимальное, бар	7	7	7
Длина шланга в/д, м	10	10	15
Объём бачка для моющего средства, л	4	нет	нет
Температура воды (макс.), °С	50	50	50
Температура эксплуатации, °С	от +1 до +40	от +1 до +40	от +1 до +40
Длина электрокабеля, м	5	5	5
Степень защиты	IPX5	IPX5	IPX5
Напряжение сети, В	230	230	380
Частота сети, Гц	50	50	50
Тип масла помпы	SAE 5W40	SAE 5W40	SAE 5W40
Габаритные размеры, мм	600x480x900	820x570x900	845x612x895
Масса, кг	27,9	40,53	107,5

4. КОМПЛЕКТАЦИЯ

Мойка	- 1 шт.
Щуп масляный	- 1 шт.
Пистолет	- 1 шт.
Насадка на пистолет распылительная	- 1 шт.
Форсунка распылительная HPW 2500	- 5 шт.
Форсунка распылительная HPW 3500, HPW 7500-3	- 4 шт.
Форсунка «грязевая фреза»	- 1 шт.
Шланг высокого давления	- 1 шт.
Всасывающий шланг	- 1 шт.
Пеногенератор	- 1 шт.
Фильтр на всасывающий шланг для забора воды из емкости	- 1 шт.
Фильтр тонкой очистки на всасывающий шланг	- 1 шт.
Коннектор быстросъемный для шланга	- 2 шт.
Паспорт изделия	- 1 шт.

ПРИМЕЧАНИЕ:

Комплектация изделия может быть изменена без предварительного уведомления! Пожалуйста ознакомьтесь с комплектом поставки перед покупкой изделия.

ВНИМАНИЕ!

На дополнительные расходные аксессуары и вспомогательные инструменты, поставляемые в комплекте (фильтры, щётки, насадки и т.д.) гарантийные обязательства не распространяются.

Претензии по внешнему виду изделия, комплекту поставки и работоспособности оборудования рассматриваются на основании Закона РФ от 07.02.1992 N 2300-1 (ред. от 07.07.2025) «О защите прав потребителей», в отношении технически сложных товаров.

5. ОПИСАНИЕ КОНСТРУКЦИИ

Модель: HPW 2500

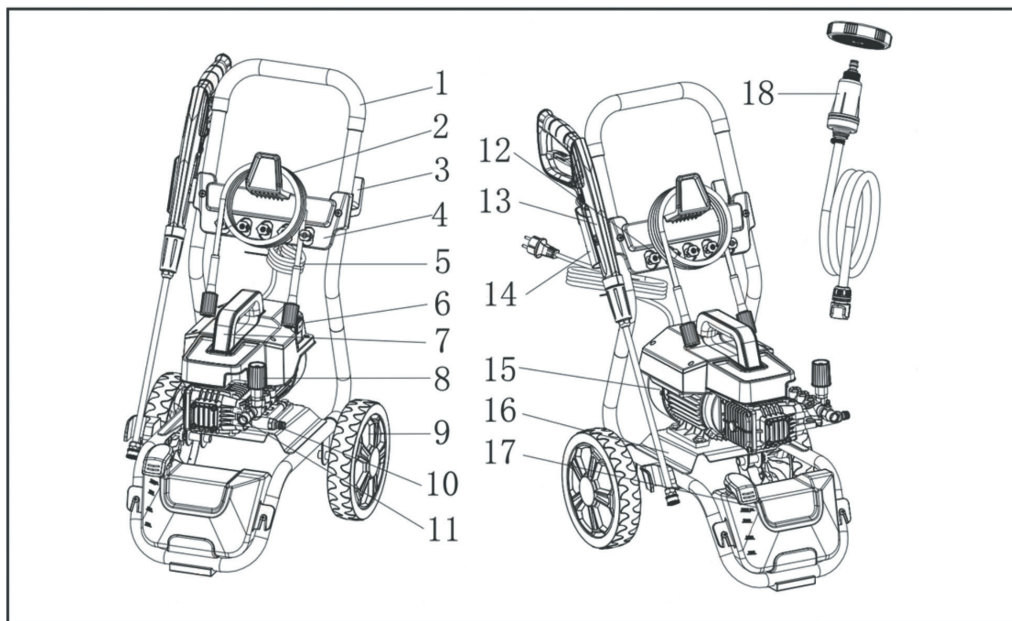


Рис. 1

- | | |
|--|--|
| 1 – ручка | 12 – форсунка распылительная |
| 2 – шланг высокого давления | 13 – пистолет |
| 3 – держатель электрокабеля питания | 14 – держатель пистолета |
| 4 – держатель аксессуаров | 15 – насадка на пистолет распылительная |
| 5 – электрокабель питания | 16 – подставка под распылительный пистолет |
| 6 – выключатель | 17 – бачок для моющего средства |
| 7 – ручка | 18 – всасывающий шланг с фильтром |
| 8 – регулятор давления | |
| 9 – колесо | |
| 10 – штуцер для всасывающего шланга | |
| 11 – штуцер для шланга высокого давления | |

Модель: HPW 3500

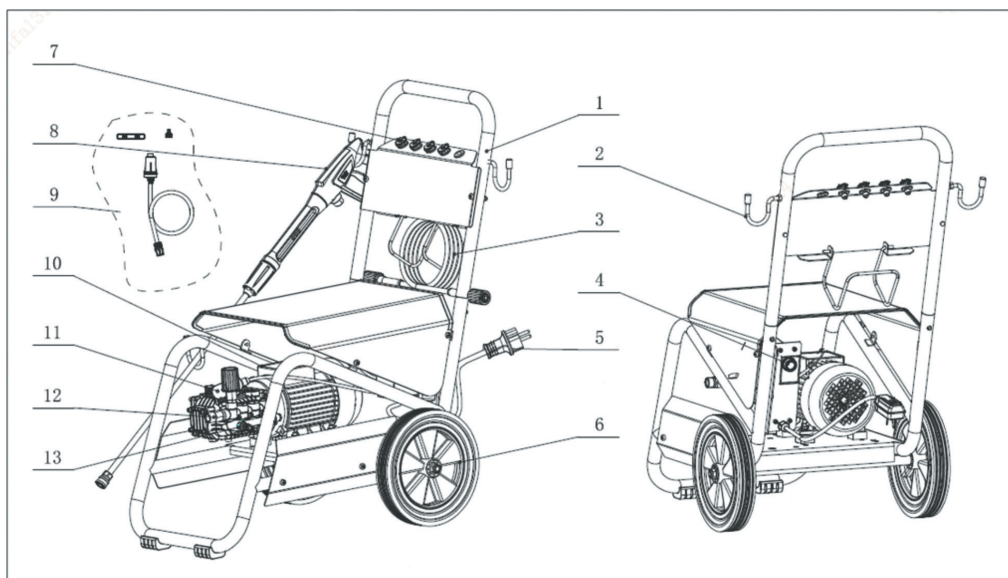


Рис. 2

- | | |
|-------------------------------------|--|
| 1 – ручка | 8 – пистолет |
| 2 – держатель электрокабеля питания | 9 – всасывающий шланг с фильтром |
| 3 – шланг высокого давления | 10 – электродвигатель |
| 4 – выключатель | 11 – регулятор давления |
| 5 – электрокабель питания | 12 – штуцер для шланга высокого давления |
| 6 – колесо | 13 – штуцер для всасывающего шланга |
| 7 – форсунка распылительная | |

Модель: HPW 7500-3

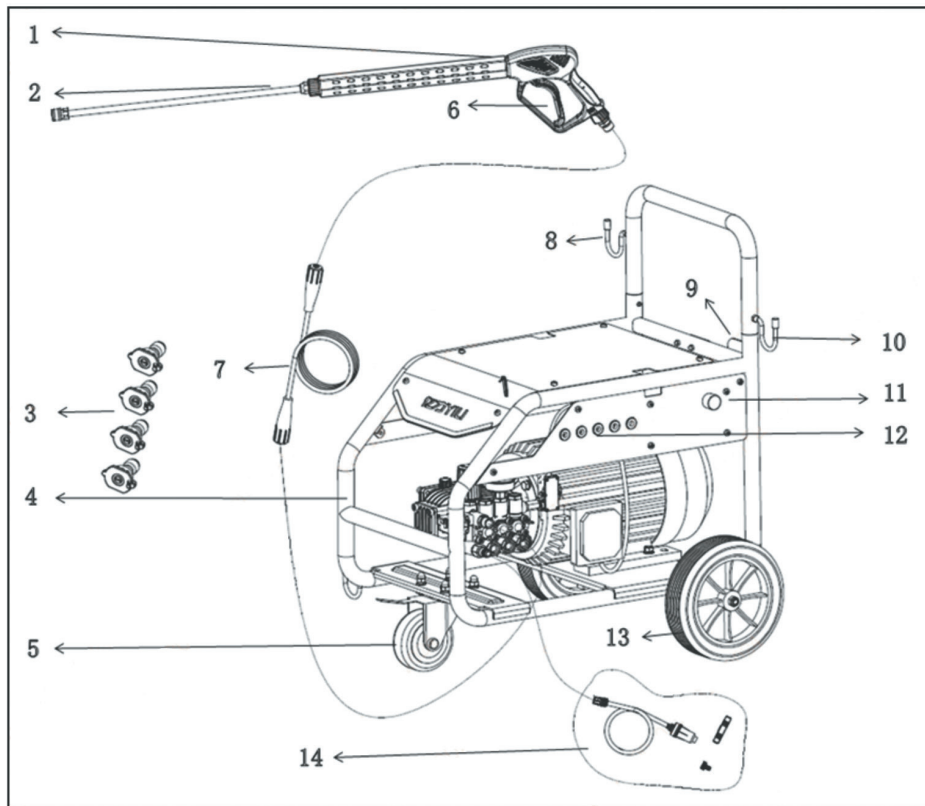


Рис. 3

1 – пистолет
2 – насадка на пистолет
распылительная
3 – форсунка распылительная
4 – рама
5 – колесо поворотное
6 – курок пистолета
7 – шланг высокого давления

8 – держатель пистолета
9 – держатель шланга в/д
10 – держатель электрокабеля
питания
11 – выключатель
12 – держатель форсунок
13 – колесо
14 – всасывающий шланг с фильтром

6. ПОДГОТОВКА К РАБОТЕ

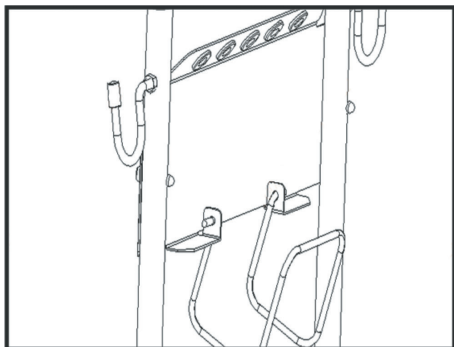


Рис. 4

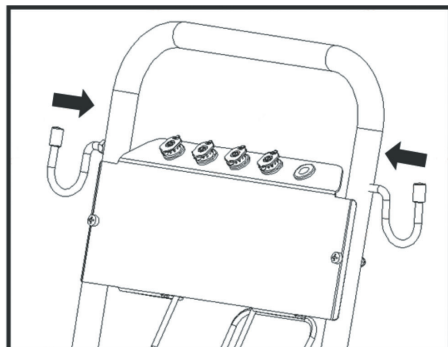


Рис. 5

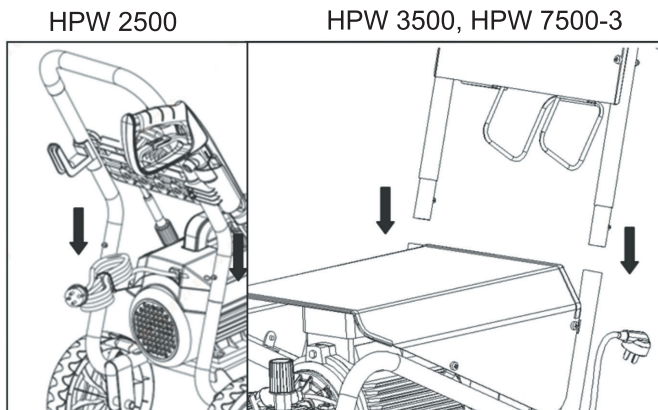


Рис. 6

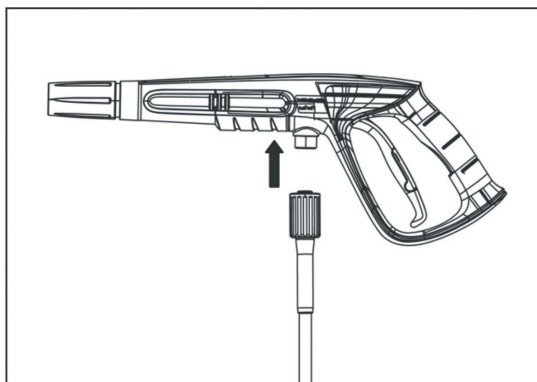


Рис. 7

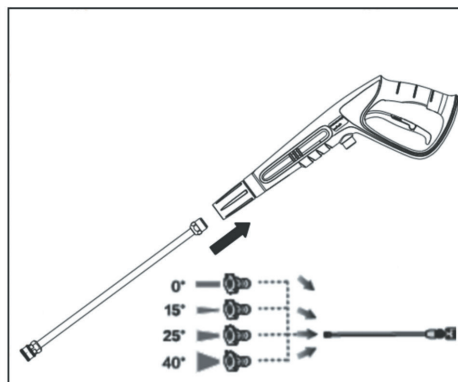


Рис. 8

Подключение мойки к водопроводу на примере модели HPW 3500

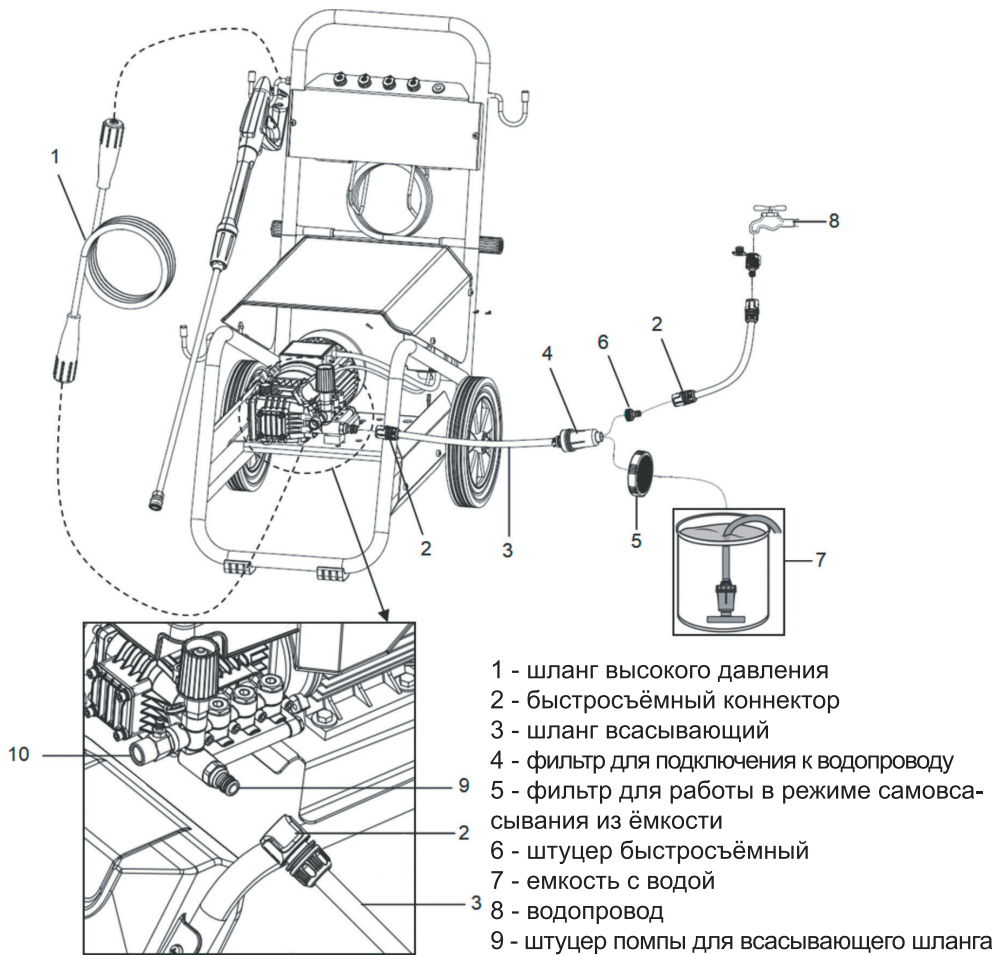


Рис. 9

- 1 - шланг высокого давления
 - 2 - быстросъемный коннектор
 - 3 - шланг всасывающий
 - 4 - фильтр для подключения к водопроводу
 - 5 - фильтр для работы в режиме самовсасывания из ёмкости
 - 6 - штуцер быстросъемный
 - 7 - емкость с водой
 - 8 - водопровод
 - 9 - штуцер помпы для всасывающего шланга
 - 10 - штуцер для шланга высокого давления
- Примечание!** Аксессуары 1, 2, 3, 4, 5, 6 поставляются в комплекте с мойкой.

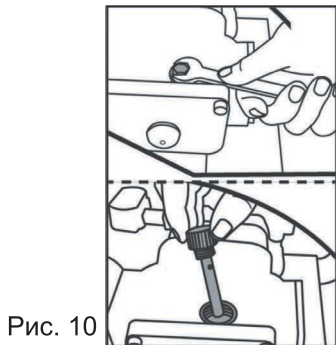


Рис. 10

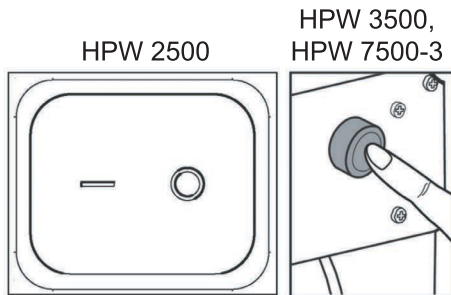


Рис. 11

1. Извлеките мойку из упаковки, проверьте комплектацию и отсутствие механических повреждений на мойке.

2. Установите на рукоятку держатель шланга высокого давления (только для модели HPW 3500) (рис. 4)

3. Установите держатель пистолета и держатель шланга в/д на ручку (только для моделей HPW 3500, HPW 7500-3) (рис. 5).

4. Установите ручку на раму (рис. 6).

5. Подключите шланг в/д к пистолету (рис. 7).

6. Установите на пистолет распылительную насадку и форсунку (рис. 8). В комплекте с моделями HPW 3500 и HPW 7500-3 мойкой поставляется 4 распылительных форсунки, различающиеся углом распыления (0°, 15°, 25°, 40°) (рис. 9). В комплекте с моделью HPW 2500 поставляется 5 форсунок, одна из которых предназначена для работы с моющим средством из встроенного бачка.

7. Подключите всасывающий шланг и шланг высокого давления (в/д) к мойке (рис. 9).

Фильтр 4 (рис. 9) используется при подключении мойки к центральному водопроводу. Если вода будет забираться из емкости в режиме самовсасывания необходимо открутить штуцер (6) и вместо него установить фильтр (5).

8. Открутите транспортировочную пробку и вставьте на её место масляный щуп (рис. 10). Проверьте уровень масла в помпе. При необходимости, долейте масло до необходимого уровня (См. пункт 8 «Замена масла в помпе»)

9. Откройте подачу воды из водопровода или погрузите всасывающий шланг с фильтром в емкость с водой, предварительно заполнив всасывающий шланг водой.

10. Подключите электрокабель питания к электросети.

11. Включите мойку, нажав на кнопку выключателя (рис. 11). Нажмите на курок пистолета и дождитесь, пока из распылительной насадки пистолета пойдет неразрывная струя воды. Отпустите курок пистолета. Мойка готова к работе.

Внимание! Эксплуатация мойки без фильтра очистки воды приведет к быстрому выходу из строя помпы мойки, что не будет являться гарантийным случаем.

7. ЭКСПЛУАТАЦИЯ

Включение мойки

Внимание! Напряжение и частота сети питания должны совпадать с параметрами мойки, указанными в технических характеристиках.

Для включения мойки:

- Убедитесь, что выключатель мойки находится в положении «0» или «OFF».
- Подключите кабель питания к электросети.
- Нажмите на выключатель мойки в положение «I» или «ON».

Внимание! Помпа мойки не должна работать длительное время (более 30 секунд) без воды. Это приведет к ее поломке, что не будет являться гарантийным случаем. Если после включения мойка не может набрать давление, постоянно работает и не останавливается, то выключите мойку и проверьте правильность подключения мойки и наличие воды в водопроводе.

Регулировка давления на выходе

Давление на выходе мойки регулируется ручкой регулятора давления на помпе (рис. 12).

Выключение мойки

- Переведите выключатель в положение «0» или «OFF»
- Отключите мойку от электросети
- Отключите подачу воды
- Нажмите на курок пистолета для сброса давления

Примечание! Мойка может работать от водопровода или в режиме самовсасывания воды.



Рис. 12

Работа мойки от водопровода

Внимание! Предельно допустимое давление воды на входе в мойку не должно превышать 7 бар, а температура воды должна быть не выше 50°C.

Подключите всасывающий шланг к водопроводу. Рекомендуемая длина шланга до 25 метров при диаметре 3/4" (19мм). Включите подачу воды.

Внимание! Убедитесь, что внутри шланга нет песка или грязи. Во избежание попадания в мойку грязи пропустите воду через шланг перед подключением к мойке.

Работа мойки в режиме самовсасывания

Мойка может работать в режиме всасывания воды из резервуаров и открытых водоемов.

Для этого необходимо выполнить следующие условия:

- мойка должна быть установлена не выше 0,5 метров от поверхности воды.
- длина всасывающего шланга не должна превышать 3 метра при диаметре 3/4" (19мм).
- всасывающий шланг должен быть упругим.
- на конце всасывающего шланга должен быть установлен обратный клапан с фильтром грубой очистки воды.

Примечание! Для использования функции самовсасывания в комплекте с мойкой поставляется всасывающий шланг в сборе с фильтром и с фитингом для подключения к мойке.

- Установите мойку в положение не выше 0,5 метра от поверхности воды.
- Заполните всасывающий шланг водой. Прочно закрепите всасывающий шланг на впускном штуцере мойки.

- Нажмите на курок пистолета и запустите мойку, переведя выключатель в положение «I».
- Дождитесь равномерной подачи струи из пистолета.
- Отпустите курок пистолета. После набора максимального давления мойка отключится и будет готова для дальнейшей работы.

Бачок для моющего средства (только для модели HPW 2500)

Мойка снабжена бачком для моющего средства (поз. 17, рис. 1) для получения мыльного раствора воды с моющим средством (шампунем).

Для использования бачка с моющим средством необходимо установить на распылительную насадку пистолета форсунку для моющего средства.

Моющее средство будет автоматически подаваться и смешиваться с водой на выходе, образуя мыльный раствор.

ВНИМАНИЕ! Бачок для моющего средства не предназначен для шампуня бесконтактной мойки и образования активной пены. Для бесконтактной мойки с применением специального шампуня необходимо использовать пеногенератор (приобретается отдельно).

Работа с пеногенератором

Мойка может использоваться для бесконтактной мойки активной пеной с применением специального шампуня. Для этого необходимо использовать насадку пеногенератор. Для использования пеногенератора необходимо снять с пистолета распылительную насадку и на ее место установить пеногенератор.

Для пеногенератора используется специальный концентрированный шампунь для бесконтактной мойки. Шампунь разбавляется с водой в пропорции, указанной на упаковке с шампунем и заливается в бачок пеногенератора. На выходе из пеногенератора образуется активная пена.

Активная пена наносится на поверхность, которую нужно помыть, и оставляется на некоторое время для «работы» пены. Время «работы» пены указано на упаковке с шампунем. Затем пена смывается обильным количеством воды. Регулятором на пеногенераторе регулируется расход шампуня.

8. ТЕХНИЧЕСКОЕ ОБСЛУЖИВАНИЕ

Внимание! Перед техническим обслуживанием убедитесь, что мойка отключена от электросети.

Каждый раз по окончании работы рекомендуется очищать корпус мойки и вентиляционные отверстия от грязи и пыли мягкой кисточкой или сжатым воздухом (с давлением не более 2 атмосфер). Устойчивые загрязнения рекомендуется устранять при помощи мягкой влажной ткани, смоченной в мыльной воде. Недопустимо использовать для устранения загрязнений растворители: бензин, спирт и т.п. Применение растворителей может привести к повреждению корпуса мойки.

Периодически очищайте фильтр очистки воды, установленный на всасывающем шланге. Для этого промойте его под струей чистой воды (рис. 13).

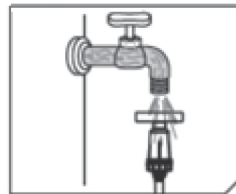


Рис. 13

Замена масла в помпе

Первую замену масла в помпе необходимо произвести после первых 20 часов работы. Далее замену масла в помпе необходимо производить с интервалом 100 часов работы.

Для замены масла:

1. Подставьте под сливное отверстие помпы ёмкость для отработанного масла.
2. Открутите и извлеките масляный щуп (рис. 14)
3. Открутите сливную пробку помпы и слейте отработанное масло в заранее подготовленную ёмкость (рис. 15)
4. Закрутите сливную пробку на место
5. Через отверстие для щупа залейте в помпу чистое масло (SAE 5W40) (рис. 16) до уровня красной точки по центру смотрового окна (при наличии) (рис. 17) или ориентируйтесь по меткам на щупе. Уровень масла на щупе должен быть ближе к верхней метке.
6. Закрутите пробку с щупом на место.

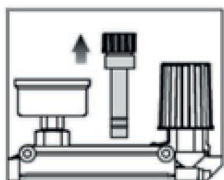


Рис. 14

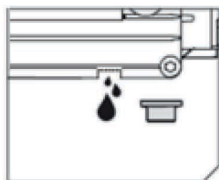


Рис. 15

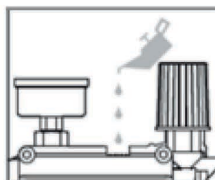


Рис. 16

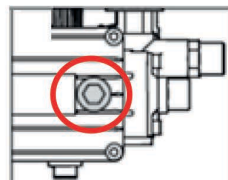


Рис. 17

Для обеспечения безопасности и надежности мойки, ремонт или регулировку необходимо производить в авторизованных сервисных центрах Elitech.

9. ВОЗМОЖНЫЕ НЕИСПРАВНОСТИ И МЕТОДЫ ИХ УСТРАНЕНИЯ

Таблица 2

Неисправность	Возможная причина	Метод устранения
Насос не дасягае ўказанага ціску	Засор / Износ форсунки	Прочистите / Замените форсунку
	Загрязнение фильтра воды	Очистите фильтр
	Недостаточный напор воды	Полностью откройте водопроводный кран/ укоротите всасывающий шланг или уменьшите высоту всасывания при самовсасывании из емкости.
	Подсос воздуха	Проверьте соединения на герметичность
Скачкі ціску	Загрязнение фильтра воды	Очистите фильтрующий элемент.
	Высокая температура воды на входе	Понижьте температуру воды ниже +50°C
	Засорение форсунки	Очистите форсунку
Матор гудзе, але прылада не дасягае зададзеных характарыстык	Недостаточное напряжение сети	Проверьте напряжение сети
	Слишком длинный кабель питания (более 50м)	Проверьте характеристики удлинителя
	Длительный простой мойки	Обратитесь в сервисный центр ELITECH
	Мойка неисправна	Обратитесь в сервисный центр ELITECH
Электрарухавік не заводзіцца	Отсутствие напряжения в сети	Проверьте напряжение в сети
	Длительный простой мойки	Обратитесь в сервисный центр ELITECH
	Мойка неисправна	Обратитесь в сервисный центр ELITECH
Цакуе вада	Износ уплотнительных прокладок помпы	Обратитесь в сервисный центр ELITECH
	Соединения шлангов не герметичны	Проверьте соединения на герметичность
Празмерная шуміза	Высокая температура воды на входе	Понижьте температуру воды ниже +50°C
Цячэнне алею	Износ уплотнительных прокладок	Обратитесь в сервисный центр ELITECH

Калі націскаецца спускавы рычаг, пральня не запускаецца або выходны ціск нізкі	Засорение форсунки	Очистите форсунку
У рэжыме чакання рухавік мыйкі перыядычна ўключаецца.	Соединения шлангов не герметичны	Проверьте соединения на герметичность
	Протекает клапан пистолета	Замените пистолет
	Износ уплотнительных прокладок помпы	Обратитесь в сервисный центр ELITECH

10. ТРАНСПОРТИРОВКА И ХРАНЕНИЕ

ВНИМАНИЕ!

Перед транспортировкой или постановкой на хранение необходимо полностью слить воду из помпы мойки.

Транспортировка

Изделие в упаковке изготовителя можно транспортировать всеми видами крытого транспорта при температуре воздуха от -50°C до $+50^{\circ}\text{C}$ и относительной влажности до 80% (при температуре $+25^{\circ}\text{C}$) в соответствии с правилами перевозки грузов, действующих на данном виде транспорта.

Хранение

Изделие должно храниться в упаковке изготовителя в отапливаемом вентилируемом помещении при температуре от $+5^{\circ}\text{C}$ до $+40^{\circ}\text{C}$ и относительной влажности до 80% (при температуре $+25^{\circ}\text{C}$).

11. УТИЛИЗАЦИЯ

Не выбрасывайте изделие и его компоненты вместе с бытовым мусором. Утилизируйте изделие согласно действующим правилам по утилизации промышленных отходов.

12. СРОК СЛУЖБЫ

Изделие относится к профессиональному классу. Срок службы 10 лет.

13. ДАННЫЕ О ПРОИЗВОДИТЕЛЕ, ИМПОРТЁРЕ И СЕРТИФИКАТЕ / ДЕКЛАРАЦИИ И ДАТЕ ПРОИЗВОДСТВА

Данные о производителе, импортёре, а также данные об официальном представителе и информация о сертификате находятся в приложении №1 к Паспорту изделия.

14. ГАРАНТИЙНЫЕ ОБЯЗАТЕЛЬСТВА

Гарантийный срок на изделие составляет 24 месяца с момента продажи Потребителю.

Срок службы изделия и комплектующих устанавливается производителем и указан в Паспорте.

В течение гарантийного срока покупатель имеет право на бесплатное устранение неисправностей, которые явились следствием производственных дефектов. Ремонт и экспертиза товара, при обнаружении недостатка, производится только в авторизованных сервисных центрах, актуальный перечень которых можно найти на сайте elitech.ru

Гарантийный ремонт производится по предъявлению документа приобретения и гарантийного талона, а при отсутствии - срок начала гарантии исчисляется со дня изготовления изделия.

Заменяемые по гарантии детали переходят в собственность мастерской.

Гарантийное обслуживание не распространяется на изделия, недостатки которых возникли вследствие:

- нарушения условий и правил эксплуатации, хранения и/или транспортировки изделия, а также при отсутствии или частичном отсутствии или повреждении маркировочного шильдика и/или серийного номера изделия;

- эксплуатации изделия с признаками неисправности (повышенный шум, вибрация, сильный нагрев, неравномерное вращение, потеря мощности, снижение оборотов, сильное искрение, запах гари, нехарактерный выхлоп);
- механических повреждений (трещин, сколов, вмятин, деформаций и т.д.);
- повреждений, вызванных воздействием агрессивных сред, высоких температур или иных внешних факторов, при коррозии металлических частей;
- повреждений, вызванных сильным внутренним или внешним загрязнением, попаданием в изделие инородных предметов и жидкостей, материалов и веществ, засорение вентиляционных каналов (отверстий), масляных каналов, а также повреждения, наступившие вследствие перегрева, неправильного хранения, ненадлежащего ухода;
- естественного износа упорных, трущихся, передаточных деталей и материалов;
- вмешательства в работу или повреждения счётчика моточасов;

- перегрузки или неправильной эксплуатации. К безусловным признакам перегрузки изделия относятся (но не ограничиваясь): появление цветов побежалости, одновременный выход из строя сопряжённых или последовательных деталей, например ротора и статора, выход из строя шестерни редуктора и якоря, первичной обмотки трансформатора, деформация или оплавление деталей, узлов изделия, или проводов электродвигателя под действием высокой температуры, а также вследствие несоответствия параметров электросети указанному в таблице номиналов для данного изделия;

- несоблюдения требований к составу и качеству топливной смеси, повлекшего выход из строя поршневой группы (залегание поршневого кольца и/или наличие царапин и задиров на внутренней поверхности цилиндра и поверхности поршня, разрушение или оплавление опорных подшипников шатуна и поршневого пальца);

- недостаточного количества масла или не соответствия типа масла в картере у компрессоров, 4-тактных двигателей (наличие царапин и задиров на шатуне, коленвале, даже при наличии датчика уровня масла);

- выхода из строя расходных и быстроизнашивающихся деталей, сменных приспособлений и комплектующих (стартеры, приводные шестерни, направляющие ролики, приводные ремни, колёса, резиновые амортизаторы, уплотнители, сальники, лента тормоза, защитные кожухи, поджигающие электроды, термопары, сцепления, смазка, угольные щётки, ведущие звёздочки, сварочная горелка (сопла, наконечники и направляющие каналы), стволы, клапана моек высокого давления, и т. п.), а также на неисправности изделия, вызванные этими видами износа;

- вмешательства с повреждением шлицев крепёжных элементов, пломб, защитных стикеров и т.п.

Гарантия не распространяется:

- На изделие, в конструкцию которого были внесены изменения и дополнения;
- На изделия бытового назначения, используемые для предпринимательской деятельности или в профессиональных, промы шленных целях (согласно назначению в руководстве по эксплуатации);

- На профилактическое и техническое обслуживание изделия (смазку, промывку, чистку, регулировку и т.д.);

- Неисправности изделия, возникшие вследствие использования принадлежностей, сопутствующих и запасных частей, которые не являются оригинальными.

ВНИМАНИЕ!

Доставка изделия в сервисный центр осуществляется силами покупателя и за его счёт.

ГАРАНТИЙНЫЙ ТАЛОН

Наименование изделия: _____

Модель: _____

Артикул модели: _____

Дата выпуска: _____

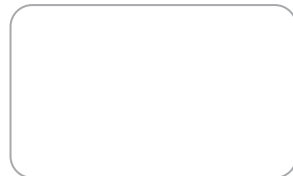
Серийный номер: _____

Дата продажи: _____

Штамп торговой организации:

С условиями гарантийного обслуживания ознакомлен.
Претензий по внешнему виду товара и комплекту поставки не имею.

_____ (Подпись покупателя)



ОТРЫВНОЙ ТАЛОН № _____
(заполняется сервисным центром)

Дата приемки _____

Сервисный центр _____

Номер заказ-наряда _____

Дата выдачи _____

Подпись клиента _____

Штамп сервисного центра

ОТРЫВНОЙ ТАЛОН № _____
(заполняется сервисным центром)

Дата приемки _____

Сервисный центр _____

Номер заказ-наряда _____

Дата выдачи _____

Подпись клиента _____

Штамп сервисного центра

ОТРЫВНОЙ ТАЛОН № _____
(заполняется сервисным центром)

Дата приемки _____

Сервисный центр _____

Номер заказ-наряда _____

Дата выдачи _____

Подпись клиента _____

Штамп сервисного центра

BY

ПАВАЖАНЫ КЛІЕНТ!

Дзякуем, што выбралі прадукцыю ELITECH! Мы рэкамендуем вам уважліва прачытаць інфармацыю, пададзеную ў гэтым кіраўніцтве, і дакладна выконваць рэкамендацыі вытворцы адносна бяспекі, эксплуатацыі і тэхнічнага абслугоўвання абсталявання.

Інфармацыя, якая змяшчаецца ў гэтай інструкцыі, заснавана на тэхнічных спецыфікацыях, даступных на момант публікацыі.

Гэта кіраўніцтва змяшчае неабходную і дастатковую інфармацыю для надзейнай і бяспечнай эксплуатацыі прадукту.

У сувязі з пастаянным удасканаленнем прадукцыі вытворца пакідае за сабой права ўносіць змены ў канструкцыю без уплыву на надзейнасць і эксплуатацыйную бяспеку, без асобнага паведамлення.

У выніку могуць адбыцца змены ў тэхнічных характарыстыках і знешнім выглядзе прылады, і змест кіраўніцтва можа не цалкам адпавядаць прадукту, які вы набылі. Калі ласка, улічвайце гэта пры вывучэнні гэтага кіраўніцтва*.

(*) Апошнюю версію кіраўніцтва па прадукце можна знайсці на сайце elitech.ru

УВАГА!

Пры набыцці праверце прадукт на наяўнасць механічных пашкоджанняў.

Праверце змесціва ўпакоўкі і азнаёмцеся з умовамі гарантыі.

Пасля набыцця ў рознічнай краме прэтэнзій адносна знешняга выгляду прадукту і змесціва ўпакоўкі не прымаюцца.

Працэдура падачы спажывцамі прэтэнзій адносна тавараў, у тым ліку тавараў, якія класіфікуюцца як тэхнічна складаныя ў адпаведнасці з дзеючым заканадаўствам, вызначаецца дзеючым заканадаўствам краіны, у якой адбываецца продаж тавару.

ЗМЕСТ

1. Прызначэнне	24
2. Правілы бяспекі	24
3. Тэхнічныя характарыстыкі	27
4. Змест	28
5. Апісанне канструкцыі	29
6. Падготовка да працы.....	32
7. Эксплуатацыя	34
8. Тэхнічнае абслугоўванне	37
9. Магчымыя паломкі і метады іх усунення	38
10. Транспартаванне і захоўванне	39
11. Утылізацыя.....	39
12. Тэрмін службы	39
13. Вытворца, імпарцёр і дадзеныя аб сертыфікацыі / дэкларацыі та дата вытворства	40
14. Гарантыйныя абавязкі	40

1. ПРЫЗНАЧЭННЕ

Высокацісклівая мыйка (далей — агрэгат, прадукт або абсталяванне), якая працуе ад сеткі напругай 230 В і 380 В. Прызначаны для мыйкі і чысткі транспартных сродкаў і любой іншай тэхнікі, тэрас, брукоўкі і абліцовачкі пліткай, а таксама фасадаў будынкаў з дапамогай вады пад ціскам, а таксама для прачысткі дажджавых вадасцёкаў, у тым ліку для камерцыйнага выкарыстання.

Вада, якая падаецца для працы, павінна быць чыстай і не ўтрымліваць механічных забруджванняў. Для больш эфектыўнага ачышчэння паверхні (бясконтактавая мыйка) мы рэкамендуем выкарыстоўваць генератар пены (у камплекце ў стандартнай камплектацыі) і сродкі для мыйкі, спецыяльна распрацаваныя для такога тыпу абсталявання (прадаюцца асобна).

Мадэлі ELITECH з'яўляюцца самаўсмоктвальнымі, г.зн. вада можа падавацца з камунальнай сеткі, прыродных водных крыніц і аўтаномных рэзервуараў.

НЕ выкарыстоўвайце мыйку для распылення хімікатаў, рэагентаў, пестыцыдаў, гербіцыдаў або іншых хімічна агрэсіўных рэчываў!

2. ПРАВИЛЫ БЯСПЕКИ

УВАГА!

Падчас працы вы павінны выконваць агульныя правілы тэхнікі бяспекі і правілы прадухілення няшчасных выпадкаў, устаноўленыя заканадаўствам Расійскай Федэрацыі. Невыкананне рэкамендацый, апісаных у гэтай інструкцыі, можа стварыць непасрэдную небяспеку, якая пры адсутнасці мер засцярогі можа прывесці да сур'ёзных траўмаў або смерці аператара або людзей вакол яго.

Высокацісклівая мыйка можа быць падключана да сеткі пераменнага току, усталяванай сертыфікаваным спецыялістам, які мае адпаведны дазвол ад «Растэхнаагляду» для адпаведнай групы электробяспекі. Напружанне ў сетцы павінна адпавядаць характарыстыкам мадэлі.

Існуе рызыка ўдару токам! Будзьце надзвычай асцярожныя і ўважлівыя!

Інфармацыя ў гэтым кіраўніцтве прызначана для асоб з базавымі тэхнічнымі навыкамі па абыходжанні з такімі прыладамі. Калі ў аператара няма досведу працы з такім абсталяваннем, рэкамендуецца звярнуцца па дапамогу да спецыялістаў у афіцыйнага дылера ELITECH.

УВАГА!

Перад уводам у эксплуатацыю ўважліва вывучыце змест гэтага кіраўніцтва, канструкцыю абсталявання, элементы кіравання і сферу прымянення.

Навучыцеся хутка спыняць прыладу і адключаць яе ад сеткі.

Невыкананне мер бяспекі і рэкамендацый вытворцы можа прывесці да выхаду абсталявання з ладу, траўмаў аператара і асоб, якія знаходзяцца паблізу падчас працы, а таксама да ўзнікнення надзвычайных сітуацый (пажараў і г.д.).

- Пры камерцыйным выкарыстанні забараняецца эксплуатацыя аператарамі, якія не прайшлі прадугледжанае навучанне па тэхніцы бяспекі (уступнае і на працоўным месцы), а таксама асобамі, маладзейшымі за 18 гадоў.

- Забаронена працаваць, калі аператар стомлены, адчувае сябе дрэнна або знаходзіцца пад уздзеяннем лекаў, наркатычных рэчываў, алкаголю ці рэчываў, якія пагаршаюць рэакцыю і канцэнтрацыю.

- Аператар нясе адказнасць за любыя няшчасныя выпадкі або шкоду, нанесеную іншым асобам або іх маёмасці. Аператар павінен пастаянна сачыць за патэнцыйнымі рызыкамі ў зоне працы і ацэньваць іх; акрамя таго, ён павінен прыняць усе неабходныя меры засцярогі для забеспячэння ўласнай бяспекі і бяспекі навакольных.

- Штэкер мыйкі павінен адпавядаць тыпу разеткі. Пераканайцеся, што напружанне прылады супадае з напружаннем разеткі.

- У мэтах бяспекі рэкамендуецца падключаць высокацісквы мыйны апарат да сеткі праз прыладу абароны ад кароткага замыкання (УЗО) адпавеснай магутнасці з максімальным рэшткавым токам 30 МА.

- Не выцягвайце штэкер пральнай машыны з разеткі, цягнучы за сілавы кабель.

- Сеткавы кабель прылады павінен быць цалкам размотан, каб прадухіліць перагрэў. Пераканайцеся, што сеткавы кабель не заблытаны. Не кладзіце сеткавы кабель побач з ацяпляльнымі прыборамі, вострымі краямі, алеем або рухомымі часткамі, якія могуць яго пашкодзіць.

- Перад кожным выкарыстаннем правярайце сілавы кабель і штэкер на наяўнасць пашкоджанняў. Не ўключайце прыладу, калі засцерагальнік, сілавы кабель, высокаціскавы шланг або распыляльнік пашкоджаны. Усе злучэнні з сеткай і жылыя часткі ў зоне працы павінны быць абаронены ад вады; злучальны муфт не павінен знаходзіцца на зямлі, не кажучы ўжо ў вадзе.

- Пры выкарыстанні падаўжальніка ўлічвайце спажыванне магутнасці і тып абсталявання, даўжыню падаўжальніка і папярэчны перасек правадоў.

- Не дакранайцеся мокрымі рукамі да штэкера сілкавання або разеткі.

- Не выкарыстоўвайце мыйку высокага ціску ў выбуховых атмасферах.

- Перад пачаткам працы правярце працоўную зону на наяўнасць дробных, вострых або металічных прадметаў, бо яны могуць быць выкінутыя пад ціскам водным струменем і прывесці да траўмы аператара, мінакоў або пашкоджання маёмасці. Перад апрацоўкай пэўнай зоны пераканайцеся, што водны струмень не пашкодзіць паверхню, якую трэба ачысціць.

- Водная пырскаўка з пісталета высокага ціску мыйкі высокага ціску выкідаецца пад высокім ціскам. Не накіроўвайце яго на людзей або жывёл. Аператар павінен увесь час пераконвацца, што ён трывала стаіць і надзейна трымае пісталет-распыляльнік. Калі патрабуецца драбіны (або лесвіца), пераканайцеся, што яна стабільная. Калі аб'ём працы вялікі і прадугледжвае розныя ўзроўні, прыцягніце дапамогу памочніка, які зможа аказаць падтрымку.

- Пасля завяршэння працы выключыце рухавік і адключыце прыладу ад разеткі.

- Падчас працы з прыладай выкарыстоўвайце сродкі індывідуальнай аховы (ахоўныя акуляры, абутак і адзенне).

- Перад рэгуляваннем або заменай распыляльнікаў адключыце высокацісковую мыйку ад сеткі.

- Вада, якая падаецца для працы высокаціскувага мыйняга агрэгата, павінна быць чыстай. Вада, якая змяшчае хімічныя або механічныя дамешкі, скарачае тэрмін службы кампанентаў і асобных дэталей, што прыводзіць да іх выхаду са строю, і такія выпадкі не пакрываюцца гарантыяй. Каб пазбегнуць неспрыяльных наступстваў, рэкамендуецца заўсёды выкарыстоўваць папярэдні фільтр, асабліва калі вада здабываецца з прыродных водных крыніц.

- Пасля выкарыстання рэкамендуецца адключыць агрэгат ад сеткі і зняць рэшткі ціску, націснуўшы на спускавы механізм пісталета, каб выдаліць з сістэмы рэшткі вады. Толькі пасля гэтага адключайце шлангі і форсункі.

- Не выкарыстоўвайце высокацісковую мыйку пры тэмпературы навакольнага паветра ніжэй за нуль. Пераканайцеся, што прылада захоўваецца ў памяшканні пры тэмпературы вышэй за нуль, асабліва ў міжсезонне і ўзімку. Замерзлая вада можа прывесці да адмовы помпы, і такія выпадкі не пакрываюцца гарантыяй.

ПЕРАСТРОЖКА!

Забаронена ўносіць якія-небудзь змены ў канструкцыю прылады. Вытворца і пастаўшчык не нясуць адказнасці за любыя наступствы, якія з гэтага вынікаюць (траўмы і пашкоджанне прадукту). Адмова ў працы прылады, выкліканая ўнясеннем змен у яе канструкцыю, не пакрываецца гарантыяй.

ПАПЯРЭДЖАННЕ!

Выкарыстанне прадукту ў любых мэтах, іншых, чым тыя, што ўказаны вытворцам, з'яўляецца парушэннем умоў бяспечнай эксплуатацыі і анулюе гарантыйныя абавязацельствы пастаўшчыка. Вытворца і пастаўшчык не нясуць адказнасці за шкоду, якая ўзнікла ў выніку выкарыстання прылады не па прызначэнні. Адмова прылады ў выніку няправільнага выкарыстання не пакрываецца гарантыяй.

КРЫТЭРЫІ МЕЖНАГА СТАНУ ПЕРАСТЯРОГА!

Калі вы заўважылі якія-небудзь незвычайныя гукі падчас працы, вібрацыю, пашкоджанне ізаляцыі кабеля або механічнае пашкоджанне корпуса, вы павінны неадкладна выключыць прыладу і звярнуцца да любога афіцыйнага дылера ELITECH для ўхілення недахопаў.

3. ТЭХНІЧНЫЯ ХАРАКТАРЫСТЫКІ

Табліца 1

ПАРАМЕТРЫ / МАДЭЛІ	HPW 2500	HPW 3500	HPW 7500-3
Магутнасць, Вт	2400	2800	7500
Расход, л/хв	7,4	8,4	15,2
Рабочы ціск, бар	120	140	280
Макс. дапушчальны ціск, бар	180	210	300
Максімальны ўваходны ціск, бар	7	7	7
Даўжыня ўваходнага/выхаднага шланга, м	10	10	15
Аб'ём рэзервуара для сродку для мыцця, л	4	няма	няма
Тэмпература вады (макс.), °С	50	50	50
Рабочая тэмпература, °С	ад +1 да +40	ад +1 да +40	ад +1 да +40
Даўжыня сілкавалянага кабеля, м	5	5	5
Ступень абароны	IPX5	IPX5	IPX5
Напружанне сеткі, В	230	230	380
Частата сеткі, Гц	50	50	50
Тып масла для помпы	SAE 5W40	SAE 5W40	SAE 5W40
Габарыты, мм	600x480x900	820x570x900	845x612x895
Вага, кг	27,9	40,53	107,5

4. ЗМЕСТ

Мыйка	- 1 шт.
Масляны щуп	- 1 шт.
фарбапульт	- 1 шт.
Насадка фарбапульта	- 1 шт.
Распыляльная сопла HPW 2500	- 5 шт.
Распыляльная сопла HPW 3500, HPW 7500-3	- 4 шт.
Насадка «гразевая фрза»	- 1 шт.
Высокаціскую шланг	- 1 шт.
Прысасоўная шланг	- 1 шт.
Генератар пены	- 1 шт.
Фільтр для ўсмоктвальнага шланга для заборкі вады з рэзервуара	- 1 шт.
Дробны фільтр для ўсмоктвальнай шлангі	- 1 шт.
Хуткі злучальнік для шланга	- 2 шт.
Тэхнічны ліст прадукту	- 1 шт.

ЗАЎВАГА:

Змест упакоўкі можа быць зменены без папярэдняга паведамлення! Калі ласка, правярце змест упакоўкі перад купляй прадукту.

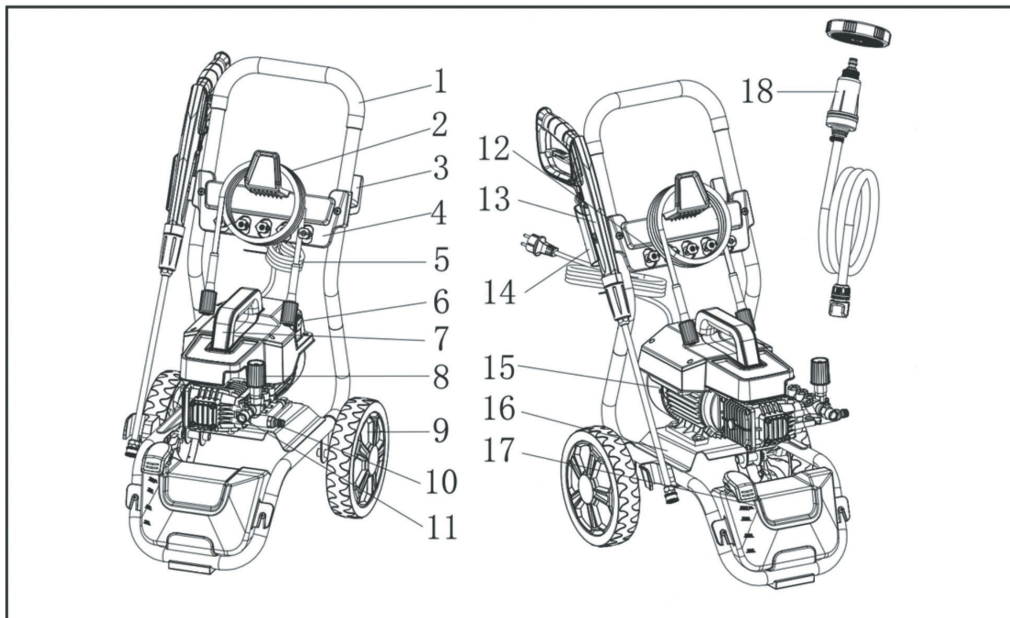
ЗВЯРНИЦЕ ЎВАГУ!

Гарантыя не распаўсюджваецца на дадатковыя расходныя аксесуары і дапаможныя інструменты, якія пастаўляюцца ў камплекце (фільтры, шчоткі, насадкі і г.д.).

Скаргі, якія тычацца знешняга выгляду прадукту, змесціва ўпакоўкі і прадукцыйнасці абсталявання, разглядаюцца ў адпаведнасці з Законам Расійскай Федэрацыі ад 7 лютага 1992 г. № 2300-1 (з улікам папраўкі ад 7 ліпеня 2025 г.) «Аб абароне правоў спажывоў» у дачыненні да тэхнічна складанай прадукцыі.

5. АПІСАННЕ КАНСТРУКЦЫІ

Мадэль: HPW 2500

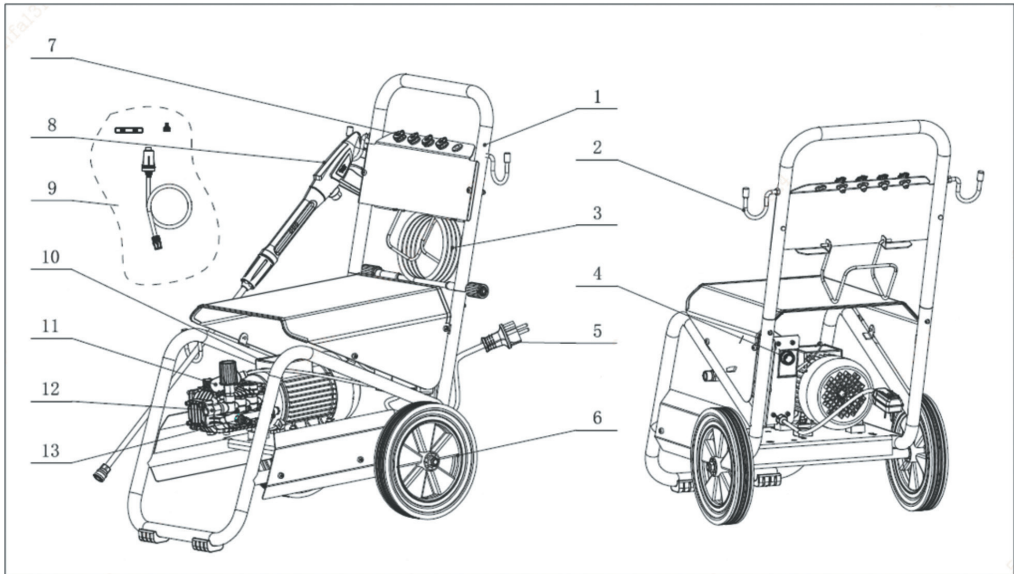


Рыс. 1

- 1 - ручка
- 2 - шланг высокага ціску
- 3 - трымальнік электракабеля сілкавання
- 4 - трымальнік аксесуараў
- 5 - электракабель харчавання
- 6 - выключальнік
- 7 - ручка
- 8 - рэгулятар ціску
- 9 - кола

- 10 - штуцэр для ўсмоктваючага шланга
- 11 - штуцэр для шланга высокага ціску
- 12 - фарсунка распыляльная
- 13 - пісталет
- 14 - трымальнік пісталета
- 15 - насадка на пісталет распыляльная
- 16 - падстаўка пад распыляльны пісталет
- 17 - бачок для мыйнага сродку
- 18 - усмоктваючы шланг з фільтрам

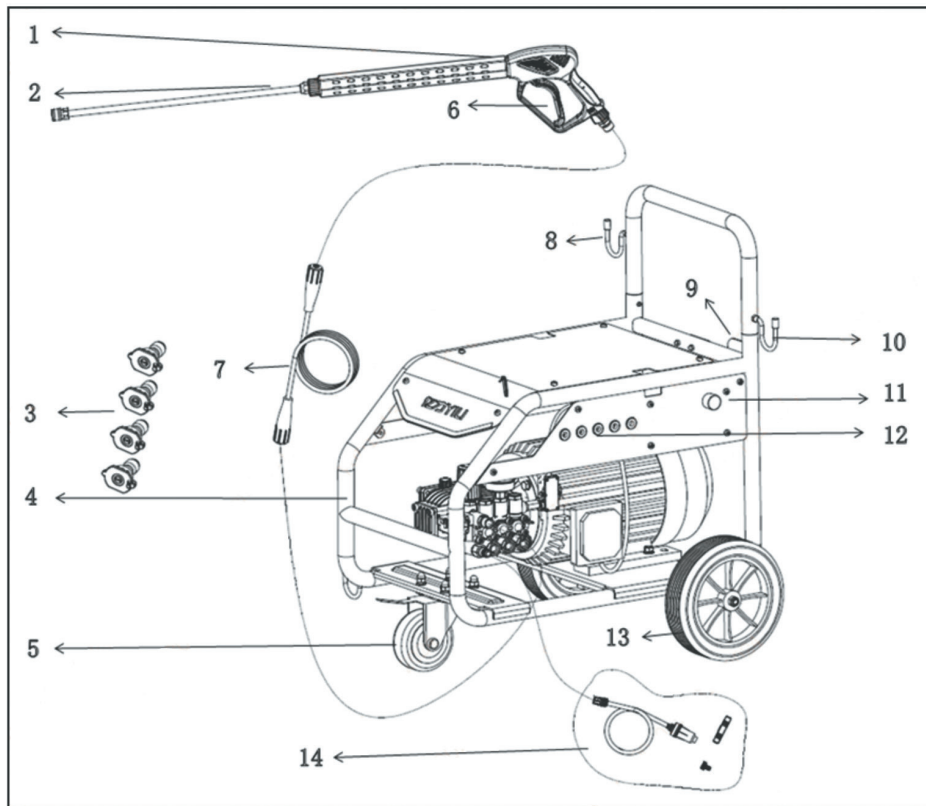
Мадэль: HPW 3500



Рыс. 2

- | | |
|---|---------------------------------------|
| 1 - ручка | 8 - пісталет |
| 2 - трымальнік электракабеля сілкавання | 9 - усмоктваючы шланг з фільтрам |
| 3 - шланг высокага ціску | 10 - электрарухавік |
| 4 - выключальнік | 11 - рэгулятар ціску |
| 5 - электракабель харчавання | 12 - штуцэр для шланга высокага ціску |
| 6 – кола | 13 - штуцэр для ўсмоктваючага шланга |
| 7 - фарсунка распыляльная | |

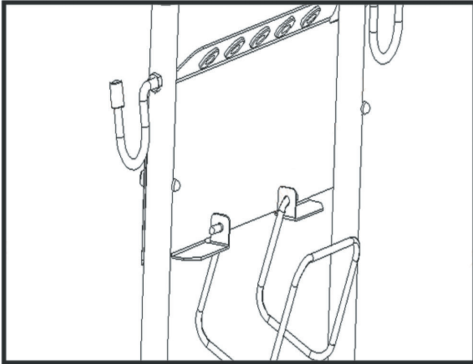
Мадэль: HPW 7500-3



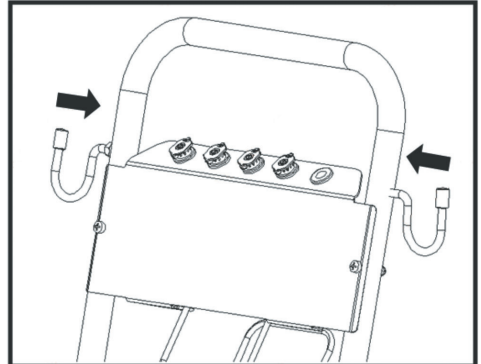
Рыс. 3

- | | |
|---|---|
| 1 - пісталет | 8 - трымальнік пісталета |
| 2 - насадка на пісталет
распыляльная | 9 - трымальнік шланга |
| 3 - фарсунка распыляльная | 10 - трымальнік электракабеля
харчавання |
| 4 - рама | 11 - выключальнік |
| 5 - кола паваротнае | 12 - трымальнік фарсунак |
| 6 - цыгель пісталета | 13 - кола |
| 7 - шланг высокага ціску | 14 - усмоктваючы шланг з фільтрам |

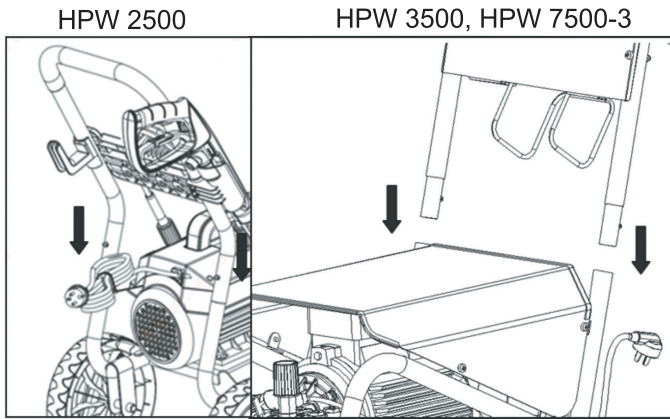
6. ПАДГОТОВКА ДА ПРАЦЫ



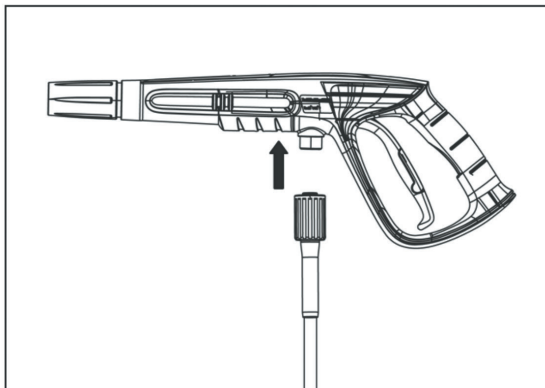
Рыс. 4



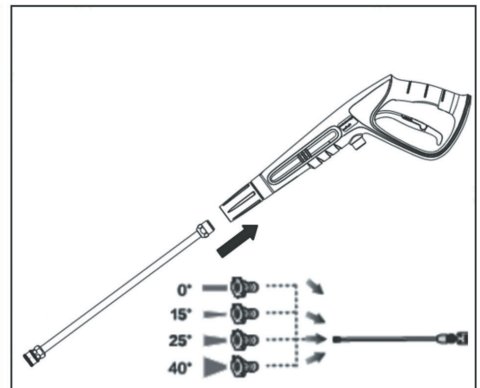
Рыс. 5



Рыс. 6

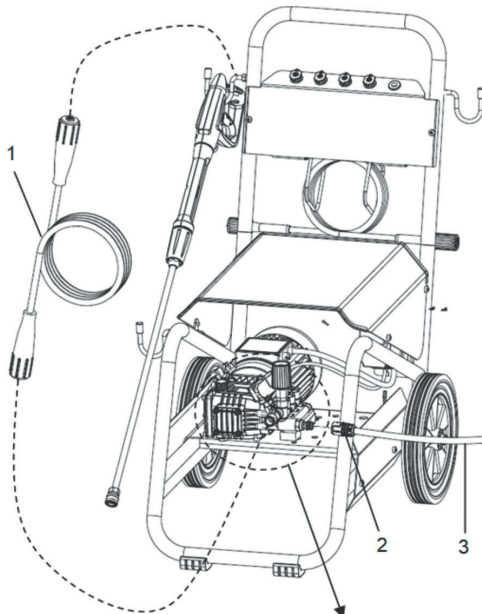


Рыс. 7

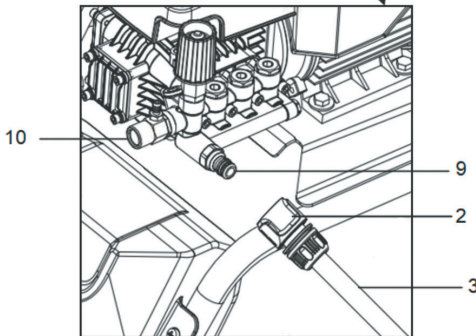
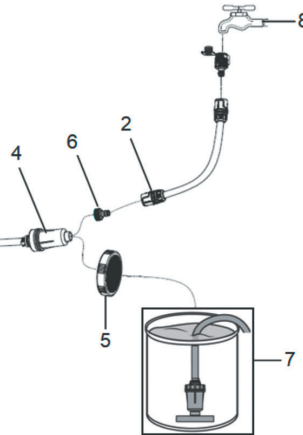


Рыс. 8

Падключэнне мыйкі да вадаправода на прыкладзе мадэлі HPW 3500

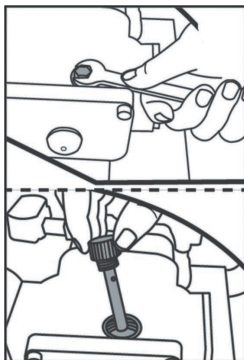


Падключэнне мыйкі да вада-
правода на прыкладзе мадэлі
HPW 3500

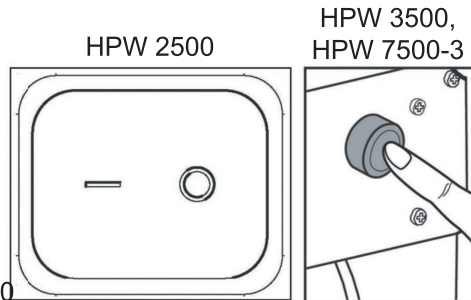


Рыс. 9

- 1-шланг высокага ціску
 - 2-быстрасъемный коннектор
 - 3-шланг ўсмоктвання
 - 4-фільтр для падлучэння да вадаправода
 - 5-фільтр для працы ў рэжыме самовсасывання з ёмістасці
 - 6-штуцэр быстросъемный
 - 7-ёмістасць з вадой
 - 8-вадаправод
 - 9-штуцэр помпы для всасываць шланга
 - 10 штуцэр для шланга высокага ціску
- Заўвага!** Аксэсуары 1, 2, 3, 4, 5, 6 пастаўляюцца ў камплекце з мыйкай.



Рыс. 10



Рыс. 11

1. Дастаньце высокацісквую мыйку з упакоўкі, праверце яе змесціва і пераканайцеся ў адсутнасці механічных пашкоджанняў апарата.

2. Усталюйце трымальнік высокаціскувага шланга на ручку (толькі для мадэлі HPW 3500) (рыс. 4)

3. Усталюйце трымальнік пісталета і трымальнік высокаціскувага шланга на ручку (толькі для мадэляў HPW 3500, HPW 7500-3) (рыс. 5).

4. Усталюйце ручку на раму (рыс. 6).

5. Падключыце высокацісквы шланг да пісталета (рыс. 7).

6. Усталюйце распыляльную насадку і сопла на пісталет (рыс. 8). Мадэлі HPW 3500 і HPW 7500-3 пастаўляюцца з 4 распыляльнымі насадкамі, якія адрозніваюцца вуглом распылення (0°, 15°, 25°, 40°) (рыс. 9). Мадэль HPW 2500 пастаўляецца з 5 распыляльнікамі, адзін з якіх прызначаны для выкарыстання сродку для мыцця з убудаванага рэзервуара.

7. Злучыце ўсмоктвальны шланг і высокацісквы шланг (HP) з мыйкай высокага ціску (рыс. 9).

Фільтр 4 (рыс. 9) выкарыстоўваецца пры падключэнні мыйкі высокага ціску да цэнтральнай сеткі водазабеспячэння. Калі вада павінна забірацца з ёмістасці ў рэжыме самаўсмоктвання, адкруціце фітынг (6) і ўсталюйце на яго месца фільтр (5).

8. Адкруціце транспартную заглушку і ўстаўце на яе месца щуп для агляду ўзроўню масла (рыс. 10). Праверце ўзровень масла ў помпе. Пры неабходнасці дадайце масла да патрэбнага ўзроўню (гл. раздзел 8 «Замена масла ў помпе»).

9. Уключыце падачу вады з сеткі або апусціце ўсмоктвальны шланг з фільтрам у ёмістасць з вадой, папярэдне напоўніўшы ўсмоктвальны шланг вадой.

10. Падключыце сілавы кабель да сеткі.

11. Уключыце высокацісквы мыйны агрэгат, націснуўшы выключальнік уключэння (рыс. 11). Націсніце спускавы засаўнік на пісталэце і пачакайце, пакуль з распыляльніка не пачнецца бесперапынны струмень вады. Адпусціце спускавы засаўнік. Высокацісквы мыйны агрэгат гатовы да працы.

Папярэджанне! Праца высокаціскувага мыйкі без фільтра для вады прывядзе да хуткага выхаду з ладу помпы мыйкі, што не пакрываецца гарантыяй.

7. ЭКСПЛУАТАЦЫЯ

Уключэнне высокаціскувага мыйца

Папярэджанне! Напружанне і частата сеткі павінны адпавядаць тэхнічным характарыстыкам высокаціскувага мыйнага агрэгату, указаным у тэхнічных даных.

Каб уключыць мыйку:

- Пераканайцеся, што выключальнік мыйкі ў мыйнай камеры знаходзіцца ў становішчы «0» або «OFF».

- Падключыце сілавы кабель да сеткі.

- Націсніце выключальнік посудамыйнай машыны ў становішча «I» або «ON».

Папярэджанне! Насос высокаціску нельга працаваць працяглы час (больш за 30 секунд) без вады. Гэта прывядзе да яго выхаду з ладу, які не будзе пакрывацца гарантыяй. Калі пасля ўключэння высокаціск не можа набраць ціск, працуе бесперапынна і не спыняецца, выключыце яго і праверце, ці правільна ён падключаны і ці ёсць вада ў сетцы водазабеспячэння.

Рэгуляванне ціску на выхадзе

Ціск на выхадзе з мыйкі рэгулюецца з дапамогай ручкі рэгулявання ціску на помпе (рыс. 12).

Выключэнне высокаціскувага мыйца

- Усталюйце выключальнік у становішча «0» або «OFF»
- Адключыце мыйку ад сеткі
- Выключыце падачу вады
- Націсніце спускавы рычаг распыляльніка, каб зняць ціск

Заўвага! Высокацісклівая мыйка можа працаваць ад гарадской сеткі водазабеспячэння або ў самаўсмоктвальным рэжыме.



Рыс. 12

Падключэнне посудамыйнай машыны да цэнтралізаванага водазабеспячэння

Папярэджанне! Максімальны дапушчальны ціск вады на ўваходзе ў мыйку не павінен перавышаць 7 бар, а тэмпература вады — 50°C.

Падключыце ўсмоктвальны шланг да сеткавага водазабеспячэння. Рэкамендаваная даўжыня шланга — да 25 метраў, дыяметр — 3/4" (19 мм). Адкрыце падачу вады.

Папярэджанне! Пераканайцеся, што ўсярэдзіне шланга няма пяску або бруду. Каб прадухіліць трапленне бруду ў мыйку, прапусціце ваду праз шланг, перш чым падключыць яго да мыйкі.

Праца мыйкі ў самаўсмоктвальным рэжыме

Машына-мыйка можа працаваць у рэжыме, калі яна забірае ваду з бакаў і адкрытых водных крыніц.

Для гэтага павінны быць выкананы наступныя ўмовы:

- змяшэльнік павінен быць усталяваны не вышэй за 0,5 метра над узроўнем вады.
- Усмоктвальны шланг не павінен быць даўжэйшым за 3 метры з дыяметрам 3/4" (19 мм).
- Усмоктвальны шланг павінен быць гнуткім.
- У канцы ўсмоктвальнай шланга павінен быць усталяваны зваротны клапан з грубым фільтрам для вады

Заўвага! Для выкарыстання функцыі самаўсмоктвання змяйка пастаўляецца ў зборы з фільтрам і фітынгам для падключэння да змяйкі.

- Размяшчайце ракавіну не вышэй за 0,5 метра над паверхняй вады.

- Напоўніце ўсмоктвальны шланг вадой. Надзейна прымацуйце ўсмоктвальны шланг да ўваходнага фітынга мыйкі.

- Націсніце спускавы рычаг на распыляльніку і ўключыце высокацісквы мыйны апарат, усталяваўшы выключальнік у пазіцыю «I».

- Пачакайце, пакуль з пісталета не пачне выходзіць стабільная плыня вады.

- Адпусціце спускавы кручок. Пасля дасягнення максімальнага ціску высокаціскны мыйны апарат выключыцца і будзе гатовы да далейшага выкарыстання.

Рэзервуар для мыйнага сродку (толькі для мадэлі HPW 2500)

Высокаціскавы мыйны апарат абсталяваны рэзервуарам для мыйнага сродку (пазіцыя 17, рыс. 1) для атрымання мыльнага раствору з вады і мыйнага сродку (шампуня).

Каб выкарыстоўваць рэзервуар для мыйнага сродку, неабходна ўсталяваць распыляльную насадку для мыйнага сродку на распыляльную насадку пісталета.

Сродак будзе аўтаматычна падавацца і змешвацца з вадой на выхадзе, утвараючы мыльны раствор.

ПАПЯРЭДЖАННЕ! Рэзервуар для сродку не прызначаны для мыйкі без кантакту шампунем або стварэння актыўнай пены. Для бескантактавай мыйкі з выкарыстаннем спецыяльнага шампуня неабходна выкарыстоўваць генератар пены (прадаецца асобна).

Выкарыстанне генератара пены

Мыйня можа выкарыстоўвацца для бескантактавай мыйкі з актыўнай пенай з дапамогай спецыяльнага шампуня. Для гэтага неабходна выкарыстоўваць сопла для генератара пены. Каб выкарыстоўваць генератар пены, зніміце распыляльнае сопла з пісталета і ўсталюйце на яго месца генератар пены.

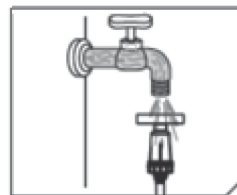
З пенагенератарам выкарыстоўваецца спецыяльны канцэнтраваны шампунь для бескантактавага мыцця. Шампунь разводзіцца вадой у суадносінах, указаных на ўпакоўцы шампуня, і заліваецца ў рэзервуар пенагенератара. Актыўная пена ўтвараецца на выхадзе пенагенератара.

Актыўная пена наносіцца на паверхню, якую мыюць, і пакідаецца на кароткі час, каб пена «папрацавала». Час «дзеяння» пены паказаны на ўпакоўцы шампуня. Затым пена змываецца вялікай колькасцю вады. Расход шампуня рэгулюецца з дапамогай рэгулятара на генератары пены.

8. ТЕХНІЧНАЕ АБСЛУГОЎВАННЕ

Папярэджанне! Перад выкананнем любога тэхнічнага абслугоўвання пераканайцеся, што мыйня адключана ад сеткі.

Рэкамендуецца пасля кожнага выкарыстання ачышчаць корпус мыйкі і вентыляцыйныя адтуліны ад бруду і пылу мяккай шчоткай або сціснутым паветрам (пад ціскам не больш за 2 атмасферы). Рэкамендуецца выдаляць устойлівыя забруджванні мяккай вільготнай аначай, змочанай у вадзе з мылам. Забараняецца выкарыстоўваць растваральнікі, такія як бензін, спірт і г.д., для выдалення забруджванняў. Выкарыстанне растваральнікаў можа пашкодзіць корпус мыйкі.



Рыс. 13

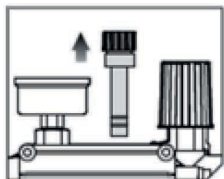
Час ад часу чысціце вадзяны фільтр, усталяваны ў прысоску. Для гэтага прамайце яго пад пратоchnай вадой (рыс. 13).

Замена алею ў помпе

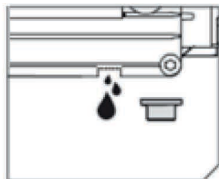
Першую змену алею ў помпе неабходна выканаць пасля першых 20 гадзін працы. Пасля гэтага алей у помпе трэба мяняць праз кожныя 100 гадзін працы.

Каб замяніць масла:

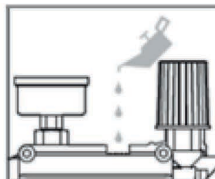
1. Пастаўце ёмістасць для адпрацаванага масла пад слівавую пробку помпы.
2. Адкруціце і зніміце шуп для агляду ўзроўню алею (рыс. 14)
3. Адкруціце зліўную пробку помпы і зліце адпрацаванае масла ў кантэйнер (рыс. 15)
4. Укруціце зліўную пробку на месца
5. Заліце чысты алей (SAE 5W40) у помпу праз адтуліну для шупа (рыс. 16), пакуль ён не дасягне чырвонай кропкі ў цэнтры праглядальнага шкельца (калі яно ўсталявана) (рыс. 17), або арыентуйцеся на адзнакі на шупе. Узровень алею на шупе павінен быць бліжэй да верхняй адзнакі.
6. Укруціце заглушку шупа на месца.



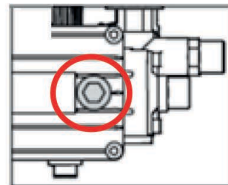
Рыс. 14



Рыс. 15



Рыс. 16



Рыс. 17

Для забеспячэння бяспекі і надзейнасці мыйкі аўтамабіля рамонт або наладка павінны праводзіцца ў аўтарызаваных сэрвісных цэнтрах Elitech.

9. МАГЧЫМЫЯ ПАЛОМКІ І МЕТАДЫ ІХ УСУНЕННЯ

Табліца 2

Непаладка	Магчымая прычына	Рашэнне
Насос не дасягае ўказанага ціску	Засор / знос сопла	Ачысціць / замяніць распыляльнік
	Водны фільтр забруджаны	Прачысціце фільтр
	Недастатковае ціск вады	Поўна адкрыце кран / скараціце ўсмоктвальную шланг або зменшце вышыню ўсмоктвання пры самаўсмоктванні з кантэйнера.
	Паветраны клапан	Праверце злучэнні на наяўнасць уцечак
Скачкі ціску	Забіты фільтр для вады	Ачысціце фільтруючы элемент.
	Высокая тэмпература ўваходнай вады	Знізіце тэмпературу вады ніжэй за +50°C
	Забітая форсунка	Ачысціць форсунку
Матор гудзе, але прылада не дасягае зададзеных характарыстык	Недастатковае напружанне ў сетцы	Праверце напружанне ў сетцы
	Сілавы кабель занадта доўгі (больш за 50 м)	Праверце характарыстыкі падаўжальніка
	Працяглая спыненасць мыйкі	Звярніцеся ў сэрвісны цэнтр ELITECH
	Празерваная мыйная машына	Звярніцеся ў сэрвісны цэнтр ELITECH
Электрарухавік не заводзіцца	Адсутнасць напружання ў сетцы	Праверце напружанне ў сетцы
	Пыласасос доўгі час не працаваў	Звярніцеся ў сэрвісны цэнтр ELITECH
	Падзёрная машына няспраўная	Звярніцеся ў сэрвісны цэнтр ELITECH
Цякуе вада	Знос сальнікаў помпы	Калі ласка, звярніцеся ў сэрвісны цэнтр ELITECH
	Злучэнні шлангаў негерметычныя	Праверце злучэнні на наяўнасць уцечак
Празмерная шуміза	Высокая тэмпература ўваходнай вады	Знізіце тэмпературу вады ніжэй за +50°C
Цячэнне алею	Зношаныя пракладкі	Звярніцеся ў сэрвісны цэнтр ELITECH

Калі націскаецца спускавы рычаг, пральня не запускаецца або выходны ціск нізкі	Засор фарсункі	Ачысціце форсунку
У рэжыме чакання рухавік мыйкі перыядычна ўключаецца.	Злучэнні шлангаў негерметычныя	Праверце злучэнні на наяўнасць уцечак
	Клапан пісталета прапускае	Замяніце распыляльнік
	Зношаныя ўшчыльненні помпы	Звярніцеся ў сэрвісны цэнтр ELITECH

10. ТРАНСПАРТАВАННЕ І ЗАХОЎВАННЕ

ПАПЯРЭДЖАННЕ!

Перад транспарціроўкай або захоўваннем прылады пераканайцеся, што ўся вада цалкам сцэджана з помпы.

Транспарціроўка

Прадукт у ўпакоўцы вытворцы можа транспартавацца ўсімі відамі крытага транспарту пры тэмпературы паветра ад -50°C да $+50^{\circ}\text{C}$ і адноснай вільготнасці да 80% (пры тэмпературы $+25^{\circ}\text{C}$) у адпаведнасці з правіламі перавозкі грузаў, якія прымяняюцца да адпаведнага віду транспарту.

Захоўванне

Прадукт павінен захоўвацца ў арыгінальнай упакоўцы вытворцы ў абагрэўным, вентыляваным памяшканні пры тэмпературы ад $+5^{\circ}\text{C}$ да $+40^{\circ}\text{C}$ і адноснай вільготнасці да 80% (пры тэмпературы $+25^{\circ}\text{C}$).

11. УТЫЛІЗАЦЫЯ

Не выкідвайце прадукт і яго кампаненты са смеццем бытавога паходжання. Адказна пазбаўляйцеся ад прадукту ў адпаведнасці з дзеючымі правіламі ўтылізацыі прамысловых адходаў.

12. ТЭРМІН СЛУЖБЫ

Гэты прадукт класіфікуецца як прафесійнага прызначэння. Тэрмін службы: 10 гадоў.

13. ВЫТВОРЦА, ІМПАРЦЁР І ДАДЗЕННЯ АБ СЕРТЫФІКАЦЫІ / ДЭКЛАРАЦЫІ ТА ДАТА ВЫТВОРСТВА

Падрабязная інфармацыя пра вытворцу, імпарцёра, афіцыйнага прадстаўніка і сертыфікат прыведзена ў Дадатку 1 да Спецыфікацыі прадукту.

14. ГАРАНТЫЙНЫЯ АБАВЯЗКІ

Гарантыйны тэрмін на прадукт складае 24 месяцы з даты продажу спажыўцу.

Тэрмін службы прадукту і яго кампанентаў вызначаецца вытворцам і ўказваецца ў Тэхнічным апісанні прадукту.

Падчас гарантыйнага тэрміну пакупнік мае права на бясплатнае выпраўленне недахопаў, выкліканых вытворчымі дэфектамі. Ремонт і праверка прадукцыі ў выпадку выяўлення дэфекту праводзяцца толькі ў аўтарызаваных сэрвісных цэнтрах, актуальны спіс якіх можна знайсці на сайце elitech.ru

Гарантыйны ремонт праводзіцца пры прад'яўленні доказаў куплі і гарантыйнай карткі; у выпадку іх адсутнасці тэрмін службы разлічваецца з даты вытворчасці.

Запчасткі, замененыя ў рамках гарантыі, становяцца ўласнасцю сэрвіснага цэнтра.

Гарантыйны сэрвіс не распаўсюджваецца на прадукцыю, у якой дэфекты ўзніклі ў выніку:

- невыканання ўмоў і правіл эксплуатацыі, захоўвання і/або перавозкі прадукту, а таксама ў выпадку адсутнасці, частковай адсутнасці або пашкоджання ідэнтыфікацыйнай пласціны і/або серыйнага нумара прадукту;

- эксплуатацыі прадукту, які праяўляе прыкметы няспраўнасці (надмерны шум, вібрацыя, празмернае выдзяленне цяпла, няроўны кручэнне, страта магутнасці, зніжэнне хуткасці, моцнае іскрачынне, пах гару, незвычайныя выхлапныя газы);

- механічныя пашкоджанні (трэшчыны, сколы, ўвагнутасці, дэфармацыі і г.д.);

- пашкоджанні, выкліканыя ўздзеяннем карозійных асяроддзяў, высокіх тэмператур або іншых знешніх фактараў, уключаючы карозію металічных дэталяў;

- пашкоджанні, выкліканыя моцным унутраным або знешнім забруджваннем, пранікненнем у выраб чужародных прадметаў, вадкасцей, матэрыялаў і рэчываў, закаркаваннем вентыляцыйных каналаў (адтулін) і масляных праходаў, а таксама пашкоджанні, якія з'явіліся ў выніку перагрэву, няправільнага захоўвання або неапазвестага абслугоўвання;

- натуральны знос падшыпнікавых, труццачых і перадачывых дэталяў і матэрыялаў;

- несанкцыянаванае ўмяшанне ў лічыльнік працоўнага часу або пашкоджанне яго;

- перагрузку або няправільную эксплуатацыю. Відавочнымі прыкметамі перагрузкі прадукту з'яўляюцца (але не абмяжоўваюцца): з'яўленне дэфармацыі, адначасовая адмова спалучаных або паслядоўных дэталяў, напрыклад, ротара

і статара, адмова рэдуктарнай перадачы і арматуры, адмову асноўнай абмоткі трансфарматара, дэфармацыю або плаўленне дэталюў, збораў або правадоў электрамашыны пад уздзеяннем высокай тэмпературы, а таксама ў выніку неадпаведнасці параметраў сеткі тым, што ўказаны ў табліцы характарыстык гэтага прадукту;

- невыкананне патрабаванняў да складу і якасці паліўнай сумесі, што прыводзіць да адмовы поршневай групай (закліньванне поршневага кальца і/або наяўнасць драпін і пацёртасцей на ўнутранай паверхні цыліндра і паверхні поршня, разбурэнне або плаўленне падшыпнікаў шатуна і поршневага пальца);

- недастатковая колькасць алею або выкарыстанне няправільнага тыпу алею ў картэр кампрэсараў і 4-тактных рухавікоў (пацёртасці і драпіны на поршні і каленчатым вале, нават калі ўсталяваны датчык узроўню алею);

- адмова расходных і хутказносных дэталюў, заменных кампанентаў і аксесуараў (пускавыя прылады, прывадныя зубчастыя перадачы, ролікі-накіравальнікі, прывадныя рамяні, колы, гумовыя амартызатары, ушчыльненні, маслаздымныя кальцы, тармажныя накладкі, ахоўныя каўпачкі, кантакты запальвання, тэрэчныя пары, счাপленні, змазка, вугляродныя шчоткі, прывадныя зоркі, зварныя паходні (сопла, насадкі і кіруючыя канаўкі), цыліндры, клапаны высокаціску, клапаны мыйкі высокага ціску і г.д.), а таксама дэфекты прадукцыі, выкліканыя гэтымі відамі зносу;

- несанкцыянаванае ўмяшанне, якое прывяло да пашкоджання рэбраў мацаванняў, ушчыльненняў, ахоўных наллек і г.д.

Гарантыя не распаўсюджваецца на:

- Прадукцыю, у якой былі зроблены змены або дапаўненні;
- Прадукцыю, прызначаную для бытавога выкарыстання, якая выкарыстоўваецца для ажыццяўлення прадпрымальніцкай дзейнасці або ў прафесійных ці прамысловых мэтах (як пазначана ў кіраўніцтве па эксплуатацыі);

- прафілактычнае і тэхнічнае абслугоўванне прадукту (змазка, прамыўка, ачыстка, рэгуляванне і г.д.);

- Дэфекты прадукту, якія ўзніклі з-за выкарыстання неарыгінальных аксесуараў, дапаможных тавараў і запасных частак.

УВАГА!

Кліент нясе адказнасць за дастаўку прадукту ў сэрвісны цэнтр за свой кошт.



ГАРАНТЫЙНЫ ТАЛОН

Найменне вырабу: _____

Мадэль: _____

Артыкул мадэлі: _____

Дата выпуску: _____

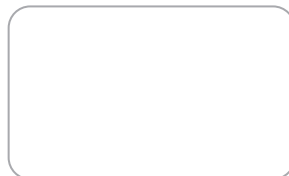
Серыйны нумар: _____

Дата продажу: _____

Штамп гандлёвай арганізацыі:

З умовамі гарантыйнага абслугоўвання азнаёмлены.
Прэтэнзій па вонкавым выглядзе тавара і камплекту пастаўкі не маю.

_____ (Подпіс пакупніка)

АДРЫЎНЫ ТАЛОН № _____
(запоўняецца супрацоўнікам сэрвіснага цэнтра)

Дата прыёмкі _____


Сэрвісны цэнтр _____

Нумар заказу-нараду _____

Дата выдачы _____

Подпіс кліента _____

Штамп сэрвіснага цэнтра

АДРЫЎНЫ ТАЛОН № _____
(запоўняецца супрацоўнікам сэрвіснага цэнтра)

Дата прыёмкі _____

Сэрвісны цэнтр _____

Нумар заказу-нараду _____

Дата выдачы _____

Подпіс кліента _____

Штамп сэрвіснага цэнтра

АДРЫЎНЫ ТАЛОН № _____
(запоўняецца супрацоўнікам сэрвіснага цэнтра)

Дата прыёмкі _____

Сэрвісны цэнтр _____

Нумар заказу-нараду _____

Дата выдачы _____

Подпіс кліента _____

Штамп сэрвіснага цэнтра



KZ

ҚҰРМЕТТІ ТҰТЫНУШЫ!

ELITECH өнімдерін таңдағаныңызға рахмет! Осы нұсқаулықтағы ақпаратты мұқият оқып, жабдықты қауіпсіз пайдалану, іске қосу және техникалық қызмет көрсету жөніндегі өндірушінің ұсынымдарын қатаң сақтауды ұсынамыз.

Осы нұсқаулықтағы ақпарат басылым шыққан кездегі қолжетімді техникалық сипаттамаларға негізделген.

Бұл нұсқаулық өнімнің сенімді және қауіпсіз жұмыс істеуі үшін қажетті және жеткілікті ақпаратты қамтиды.

Өнімді үздіксіз жетілдіру барысында өндіруші сенімділік пен жұмыс қауіпсіздігіне әсер етпей, алдын ала ескертусіз дизайнды өзгерту құқығын өзіне қалдырады.

Нәтижесінде құрылғының техникалық сипаттамалары мен сыртқы түрінде өзгерістер болуы мүмкін, ал нұсқаулықтың мазмұны сіз сатып алған өнімге толық сәйкес келмеуі мүмкін. Осы нұсқаулықты оқып-үйренгенде мұны ескеріңіз*.

(*) Өнім нұсқаулығының ең соңғы нұсқасы elitech.ru сайтында қолжетімді.

НАЗАР АУДАРЫҢЫЗ!

Сатып алғанда өнімде механикалық зақымданулар бар-жоғын тексеріңіз.

Қорап ішіндегі заттарды тексеріп, кепілдік шарттарымен танысыңыз.

Бөлшек сауда нүктесінен сатып алғаннан кейін өнімнің сыртқы түрі мен қаптам мазмұнына қатысты талаптар қабылданбайды.

Тауарларға, соның ішінде қолданыстағы заңнамаға сәйкес техникалық тұрғыдан күрделі деп танылған тауарларға қатысты тұтынушылардың талап-арыз беру тәртібі тауарлар сатылған елдегі қолданыстағы заңнамамен анықталады.

МАЗМҰНЫ

1. Пайдалану мақсаты.....	46
2. Қауіпсіздік ережелері.....	46
3. Техникалық сипаттамалар	49
4. Мазмұн	50
5. Дизайн сипаттамасы	51
6. Жұмысқа дайындау	54
7. Пайдалану.....	56
8. Қызмет көрсету	59
9. Мүмкін ақаулар және оларды жою әдістері	60
10. Тасымалдау және сақтау	61
11. Қайта өңдеу.....	61
12. Пайдалану мерзімі	61
13. Өндіруші, импорттаушы және сертификат / декларация детальдары мен өндіріс күні	62
14. Кепілдік міндеттер	62

1. ПАЙДАЛАНУ МАҚСАТЫ

Жоғары қысымды жуғыш (әрі қарай «құрылғы», «өнім» немесе «жабдық») 230 В және 380 В желілік кернеуден қоректенеді. Қысыммен суды пайдалана отырып көліктерді, кез келген басқа машиналарды, террасаларды, төсеніш және қаптама плиткаларын, ғимарат фасадтарын жуу мен тазалауға, сондай-ақ жаңбыр суы арықтарын тазалауға арналған, соның ішінде коммерциялық мақсатта.

Жұмыс істеу үшін берілетін су таза және механикалық қоспалардан таза болуы тиіс. Бетті тиімдірек тазалау (контактсіз жуу) үшін стандартқа кіретін көбік генераторын және осы жабдық түріне арнайы жасалған жуғыш заттарды (жеке сатылады) пайдалануды ұсынамыз.

ELITECH модельдері өздігінен сорғыш болып табылады, яғни суды қалалық су желісінен, табиғи су көздерінен және автономды резервуарлардан соруға болады.

Жуығышты химикаттарды, реагенттерді, пестицидтерді, гербицидтерді немесе басқа да химиялық агрессивті заттарды шашу үшін пайдаланбаңыз!

2. ҚАУІПСІЗДІК ЕРЕЖЕЛЕРІ

НАЗАР АУДАРЫҢЫЗ!

Құрылғыны пайдаланған кезде Ресей Федерациясының заңнамасымен белгіленген жалпы қауіпсіздік ережелері мен апаттарды болдырмау қағидаларын сақтау қажет. Осы нұсқаулықтағы ұсыныстарды орындамау дереу қауіп тудыруы мүмкін, оны болдырмау мүмкін болмаса, операторға немесе оның айналасындағы адамдарға ауыр жарақат немесе өлім әкелуі мүмкін.

Жоғары қысымды жуғыш құрылғы тиісті электр қауіпсіздігі тобына сәйкес Ростехнадзордың тиісті рұқсаты бар сертификатталған маман орнатқан 3 фазалы ауыспалы ток желісіне қосылуы мүмкін. Желі кернеуі модельдің техникалық сипаттамаларына сәйкес болуы тиіс.

Электр соққысы қаупі бар! Өте абай болыңыз және сақ болыңыз!

Осы нұсқаулықтағы ақпарат мұндай құрылғыларды пайдалану бойынша негізгі техникалық дағдылары бар адамдарға арналған. Егер операторда мұндай жабдықпен жұмыс істеу тәжірибесі болмаса, ресми ELITECH дилерінің мамандарынан көмек сұрау ұсынылады.

НАЗАР АУДАРЫҢЫЗ!

Қызметке енгізбес бұрын осы нұсқаулықтың мазмұнын, жабдықтың құрылымын, басқару элементтерін және қолдану аясын мұқият зерттеңіз.

Құрылғыны тез арада тоқтатып, желіден ажыратуды үйреніңіз.

Қауіпсіздік шаралары мен өндірушінің ұсынымдарын орындамау жабдықтың істен шығуына, операторға және жанындағы адамдарға операция кезінде жарақат түсуіне және төтенше жағдайлардың (өрт және т.б.) туындауына әкелуі мүмкін.

• Коммерциялық мақсатта пайдалану кезінде белгіленген қауіпсіздік бойынша нұсқаулықтан (таныстыру және жұмыс барысындағы) өтпеген операторларға, сондай-ақ 18 жасқа толмаған тұлғаларға пайдалануға тыйым салынады.

• Егер оператор шаршаған, өзін нашар сезінген немесе дәрі-дәрмек, есірткі, алкоголь немесе рефлекс пен зейінді төмендететін заттардың әсерінде болса, құрылғыны пайдалануға тыйым салынады.

• Оператор басқа адамдарға немесе олардың мүлкіне келтірілген кез келген апаттар мен зиян үшін жауапты. Оператор жұмыс істеп жатқан аймақтағы ықтимал қауіптерді үнемі бақылап, бағалап отыруы тиіс; сонымен қатар, өз қауіпсіздігін және айналасындағылардың қауіпсіздігін қамтамасыз ету үшін барлық қажетті сақтық шараларын қабылдауы қажет.

- Жуғыш машинаның штепселі желілік розетканың түріне сәйкес болуы тиіс. Құрылғының кернеуі розетканың кернеуіне сәйкес келетініне көз жеткізіңіз.

- Қауіпсіздік мақсатында қысымды жуғышты негізгі желіге тиісті номиналды және максималды қалдық тогы 30 мА болатын қалдық токтан қорғау құрылғысы (RCD) арқылы қосу ұсынылады.

- Жуғыш машинаның штепселі розеткадан сымнан тартып шығармаңыз.

- Құрылғының қуат кабелі толықтай оралмаған болуы керек, бұл қызып кетудің алдын алады. Қуат кабелінің шатаспағанын қадағалаңыз. Қуат кабелін жылытқыш құрылғылардың, өткір жиектердің, майдың немесе оған зақым келтіруі мүмкін қозғалмалы бөлшектердің жанында қоймаңыз.

- Әр қолданар алдында қуат сымы мен штепсельді зақымдануға тексеріңіз. Егер автоматты ажыратқыш, қуат сымы, жоғары қысымды шланг немесе бүрку пистолеті зақымдалған болса, құрылғыны пайдаланбаңыз. Жұмыс аймағындағы желіге қосылу және кернеулі бөлшектер судан қорғалуы тиіс; қосылу муфтасы жерде, тіпті суда болмауы керек.

- Удлинитель қолданар кезде құрылғының қуат тұтынуын және түрін, удлинительдің ұзындығын және сымның көлденең қимасын ескеріңіз.

- Ылғал қолмен электр штепселі немесе розетканы ұстамаңыз.

- Мүмкін жарылу қаупі бар атмосферада қысымды жуғышты пайдаланбаңыз.

- Жұмысты бастамас бұрын жұмыс аймағын тексеріп, кішкентай, өткір немесе металл заттардың жоқтығына көз жеткізіңіз, себебі олар жоғары қысымды су ағынымен ұшып, операторға, жанындағы адамдарға жарақат немесе мүлікке зиян келтіруі мүмкін. Белгілі бір аймақты өңдеу алдында су ағыны тазаланатын бетті зақымдамайтынына сенімді болыңыз.

- Жуғыш машинаның бүрку тапаншасынан су ағыны жоғары қысыммен шығады. Адамдарға немесе жануарларға бағыттамаңыз. Оператор әрқашан мықтап тұрып, бүрку тапаншасын сенімді ұстап тұруын қамтамасыз етуі тиіс. Егер баспалдақ (немесе лестница) қажет болса, оның тұрақты екеніне көз жеткізіңіз. Егер жұмыстың ауқымы кең және әртүрлі деңгейлерді қамтыса, қолдау көрсететін көмекшіні тарту қажет.

- Жұмысты аяқтағаннан кейін қозғалтқышты өшіріп, құрылғыны электр розет-

касынан ажыратыңыз.

- Машинамен жұмыс істеген кезде жеке қорғаныс құралдарын (көз айнасы, қауіпсіздік аяқ киімі және киім) киіңіз.

- Спрей-номиналдарын реттеу немесе ауыстыру алдында жоғары қысымды жуғышты желіден ажыратыңыз.

- Жоғары қысымды жуғыш машинаны іске қосу үшін берілетін су таза болуы тиіс. Химиялық немесе механикалық қоспалары бар су компоненттер мен жеке бөлшектердің қызмет ету мерзімін қысқартып, олардың істен шығуына әкеледі, ал мұндай жағдайлар кепілдікке жатпайды. Жағымсыз салдардың алдын алу үшін, әсіресе су табиғи көздерден алынған жағдайда, әрқашан алдын ала сүзгіні пайдалану ұсынылады.

- Пайдаланғаннан кейін құрылғыны желіден ажыратып, қалған қысымды жүйеден шығару үшін пистолеттің тұтқасын басыңыз. Тек содан кейін ғана шлангтар мен форсункаларды ажыратыңыз.

- Ауа температурасы нөлден төмен болғанда жоғары қысымды жуғышты пайдаланбаңыз. Құрылғыны, әсіресе маусымнан тыс және қыс кезінде, үй ішінде нөлден жоғары температурада сақтауды қамтамасыз етіңіз. Мұздаған су сорғының істен шығуына әкелуі мүмкін, және мұндай жағдайлар кепілдікке кірмейді.

ЕСКЕРТУ!

Құрылғының конструкциясына қандай да бір өзгерістер енгізуге тыйым салынады. Өндіруші мен жеткізуші осыдан туындайтын кез келген салдарлар (жарақаттар мен өнімге келтірілген зиян) үшін жауапкершілікті өз мойнына алмайды. Конструкциясына енгізілген өзгерістер салдарынан құрылғының істен шығуы кепілдікпен қамтылмайды.

ЕСКЕРТУ!

Өнімді өндіруші көрсеткен мақсатынан басқа мақсаттарда пайдалану қауіпсіз пайдалану шарттарын бұзу болып табылады және жеткізушінің кепілдік міндеттемелерін жояды. Өндіруші мен жеткізуші құрылғыны оның мақсатына сай емес мақсатта пайдаланудан туындайтын зиян үшін жауапты емес. Құрылғының дұрыс пайдаланбаудан туындаған ақауы кепілдікпен жабылмайды.

ШЕГЕ ЖЕТКЕН КҮЙ КРИТЕРИЙЛЕРІ

ЕСКЕРТУ!

Құрылғыны пайдалану кезінде ерекше дыбыстар, діріл, кабель оқшаулауының зақымдануы немесе корпусының механикалық зақымдануы байқалса, құрылғыны дереу өшіріп, ақауларды жою үшін кез келген ресми ELITECH дилеріне хабарласыңыз.

3. ТЕХНИКАЛЫҚ СИПАТТАМАЛАР

1-кесте

ПАРАМЕТРЛЕР / МОДЕЛДЕР	HPW 2500	HPW 3500	HPW 7500-3
Қуаты, Вт	2400	2800	7500
Ағын жылдамдығы, л/мин	7,4	8,4	15,2
Жұмыс қысымы, бар	120	140	280
Ең жоғары рұқсат етілетін қысым, бар	180	210	300
Ең жоғары кіріс қысымы, бар	7	7	7
Кіріс/шығыс шланг ұзындығы, м	10	10	15
Жуытқыш сұйықтық резервуарының сыйымдылығы, л	4	Жоқ	Жоқ
Су температурасы (макс.), °С	50	50	50
Жұмыс температурасы, °С	+1-ден +40-қа дейін	+1-ден +40-қа дейін	+1-ден +40-қа дейін
Қуат кабелінің ұзындығы, м	5	5	5
Қорғаныс деңгейі	IPX5	IPX5	IPX5
Тұрақты торап кернеуі, В	230	230	380
Желі жиілігі, Гц	50	50	50
Май сорғысының түрі	SAE 5W40	SAE 5W40	SAE 5W40
Жалпы өлшемдері, мм	600x480x900	820x570x900	845x612x895
Салмағы, кг	27,9	40,53	107,5

4. МАЗМҰН

Жуу	- 1 дана.
Май деңгейін өлшеу таяқшасы	- 1 дана.
Шаңды бүрку пистолеті	- 1 дана.
Бүрку пистолетінің сопласы	- 1 дана.
Бүріккіш саптама HPW 2500	- 5 дана.
Бүріккіш саптама HPW 3500, HPW 7500-3	- 4 дана.
«Балшық кескіш» форсункасы	- 1 дана.
Жоғары қысымды шлангы	- 1 дана.
Сорғыш шлангысы	- 1 дана.
Көбік генераторы	- 1 дана.
Суды резервуардан соруға арналған сорғыш шланг сүзгісі	- 1 дана.
Сорғыш шлангқа арналған ұсақ сүзгі	- 1 дана.
Шлангқа арналған жылдам ажырату қосылысы	- 2 дана.
Өнімнің техникалық сипаттамасы	- 1 дана.

ЕСКЕРТУ:

Қаптаманың мазмұны алдын ала ескертусіз өзгеруі мүмкін! Өнімді сатып алар алдында қаптаманың мазмұнын тексеріңіз.

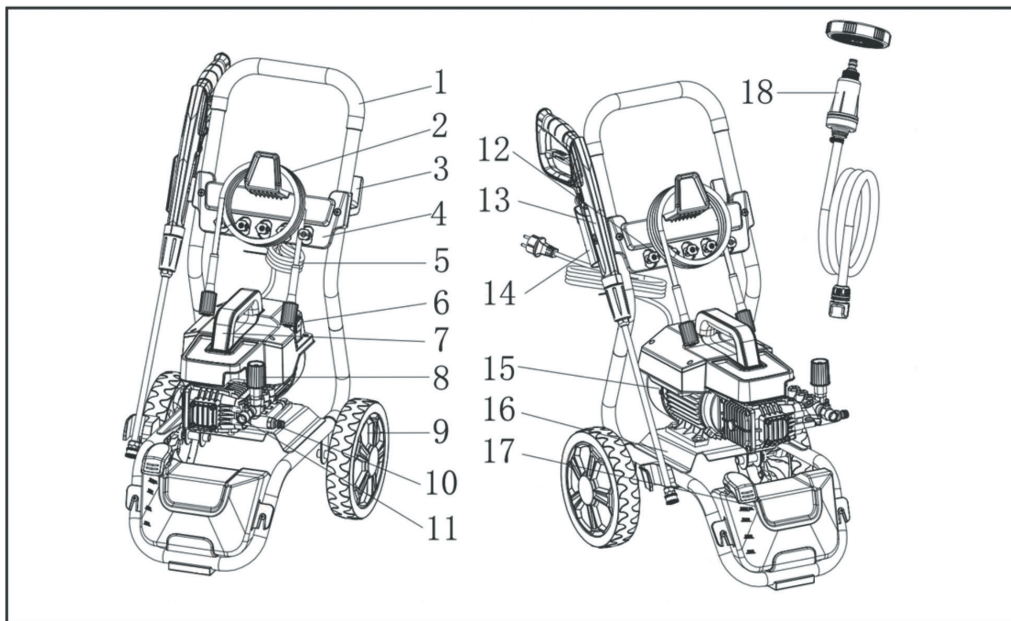
НАЗАР АУДАРЫҢЫЗ!

Кепілдік пакет құрамындағы қосымша тұтынылатын керек-жарақтар мен көмекші құралдарға (фильтрлер, щеткалар, соплолар және т.б.) қолданылмайды.

Өнімнің сыртқы түрі, қаптама мазмұны және жабдықтың жұмыс істеу көрсеткіштері жөніндегі талаптар техникалық тұрғыдан күрделі тауарларға қатысты Ресей Федерациясының 1992 жылғы 7 ақпандағы № 2300-1 «Тұтынушылардың құқықтарын қорғау туралы» Заңына (2025 жылғы 7 шілдедегі өзгерістерімен) сәйкес қарастырылады.

5. ДИЗАЙН СИПАТТАМАСЫ

Модель: HPW 2500

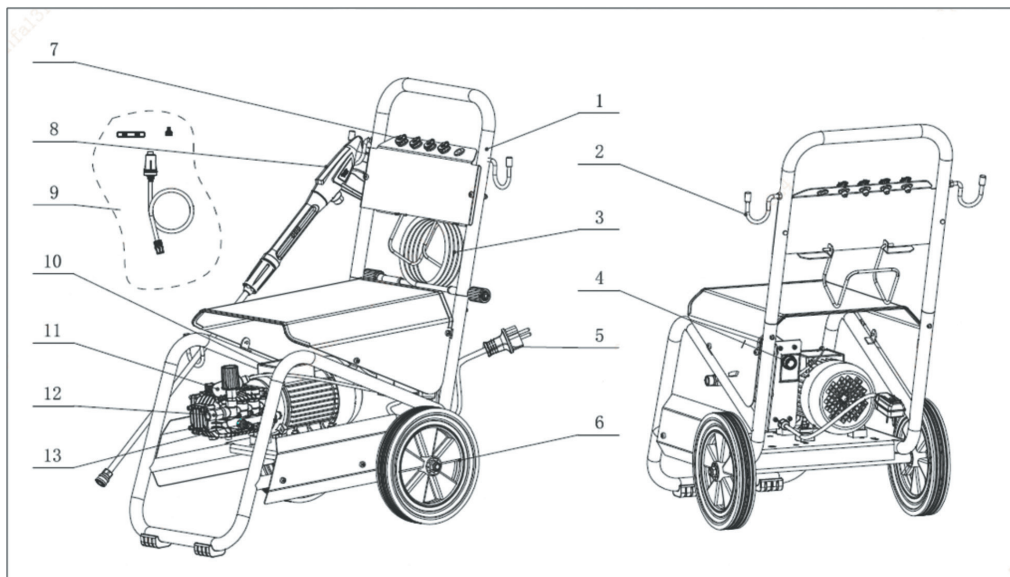


1-сурет

- 1 - тұтқа
- 2 - жоғары қысымды шланг
- 3 - қуат кабелінің ұстағышы
- 4 - керек-жарақ ұстағышы
- 5 - қуат кабелі
- 6 - қосқыш/өшіргіш
- 7 - тұтқа
- 8 - қысым реттегіші
- 9 - дөңгелек
- 10 - сору шлангісіне арналған
штуцер

- 11 - жоғары қысымды шлангқа ар-
налған штуцер
- 12 - бүріккіш форсунка
- 13 - пистолет
- 14 - пистолет ұстағышы
- 15 - пистолеттің бүріккіш саптама
- 16 - бүріккіш пистолетке арналған
тірек
- 17 - жуғыш зат бачогы
- 18 - сүзгісі бар сорғыш шланг

Модель: HPW 3500

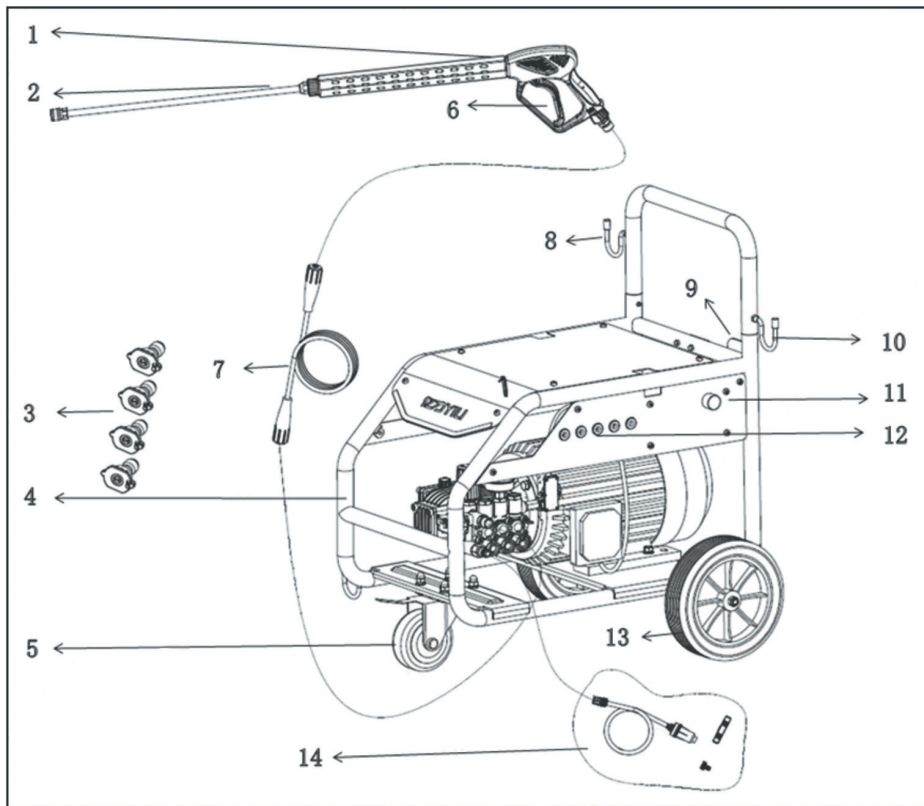


2-сурет

- 1 - тұтқасы
- 2 - қуат кабелінің ұстағышы
- 3 - жоғары қысымды шланг
- 4 - қосқыш/өшіргіш
- 5 - қуат кабелі
- 6 - дөңгелек
- 7 - бүріккіш форсунка

- 8 - пистолет
- 9 - сүзгісі бар сорғыш шлангісі
- 10 - электр қозғалтқышы
- 11 - қысым реттегіші
- 12 - жоғары қысымды шланг қосқышы
- 13 - сору шлангісіне арналған штуцер

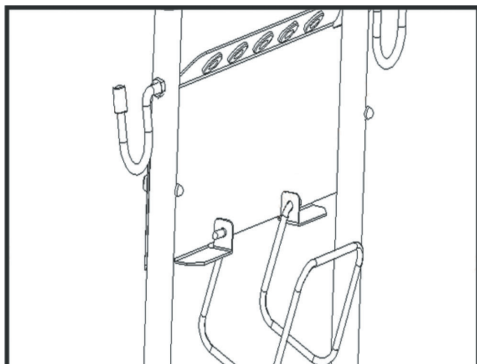
Модель: HPW 7500-3



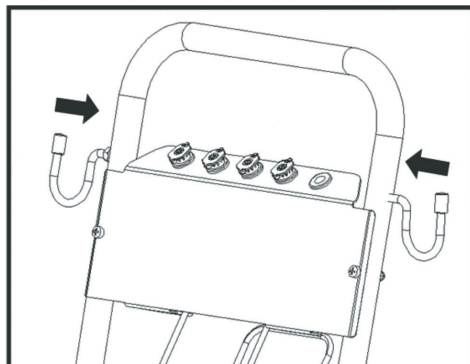
3-сурет

- | | |
|-----------------------------------|--------------------------------------|
| 1 - пистолет | 8 - пистолет ұстағыш |
| 2 - бүріккіш пистолеттегі саптама | 9 - жоғары қысымды шлангтың ұстағышы |
| 3 - бүріккіш форсунка | 10 - қуат кабелінің ұстағышы |
| 4 - рама | 11 - қосқыш/өшіргіш |
| 5 - айналмалы дөңгелек | 12 - форсунка ұстағыш |
| 6 - тапанша шүріппесі | 13 - дөңгелек |
| 7 - жоғары қысымды шланг | 14 - сүзгісі бар сорғыш шланг |

6. ЖҰМЫСҚА ДАЙЫНДАУ



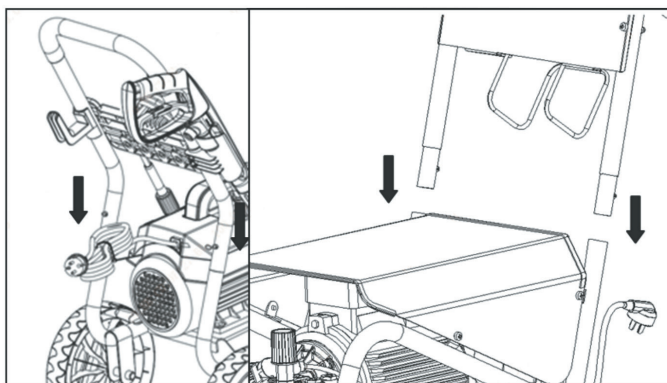
4-сурет



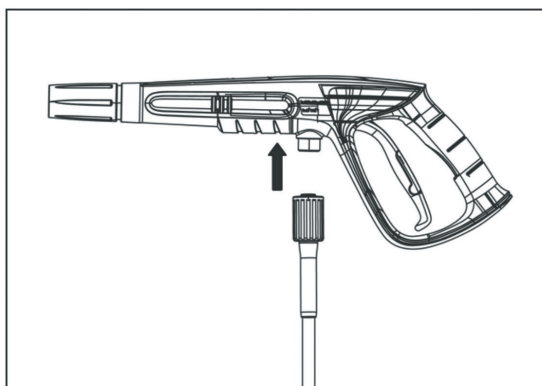
5-сурет

HPW 2500

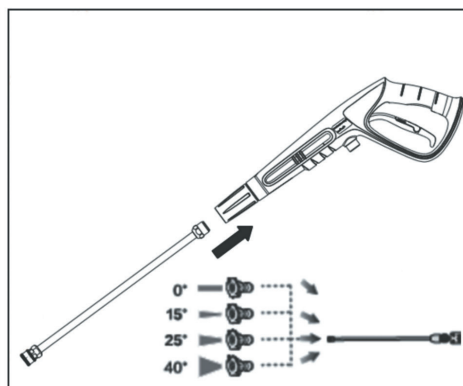
HPW 3500, HPW 7500-3



6-сурет

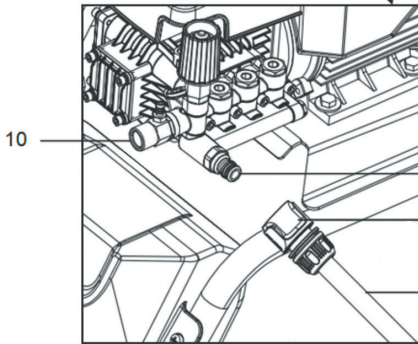
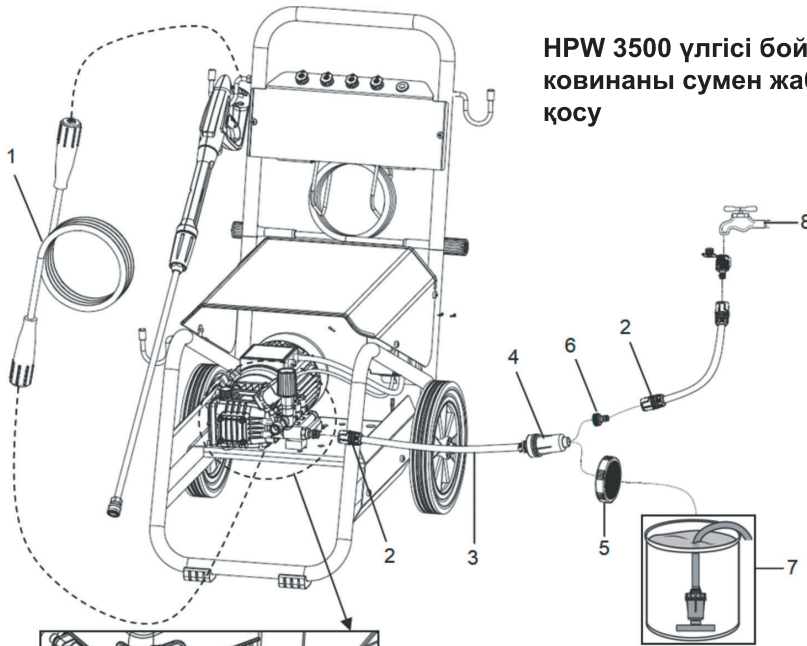


7-сурет



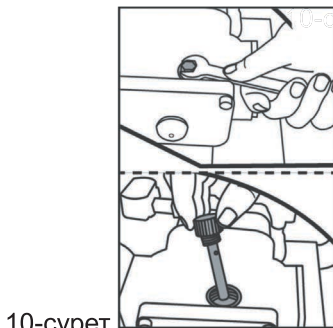
8-сурет

HPW 3500 үлгісі бойынша раковинаны сумен жабдықтауға қосу

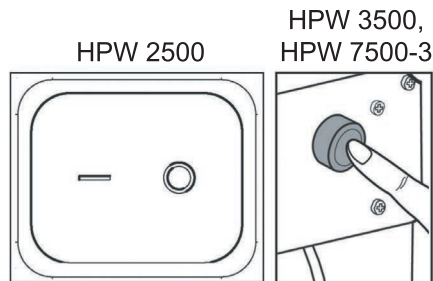


9-сурет

- 1-жоғары қысымды шланг
 - 2-жылдам ажыратылатын қосқыш
 - 3-сорғыш шланг
 - 4-сумен жабдықтауға арналған сүзгі
 - 5-контейнерден өздігінен сору режимінде жұмыс істеуге арналған сүзгі
 - 6-жылдам босатылатын фитинг
 - 7-су ыдысы
 - 8-су құбыры
 - 9 - сорғыш шлангқа арналған сорғы фитингі
 - 10-жоғары қысымды шланг фитингі
- Ескерту!** Аксессуарлар 1, 2, 3, 4, 5, 6 олар раковинамен бірге келеді.



10-сурет



11-сурет

1. Қораптан қысымды жуғышты алып, ішін тексеріп, құрылғының механикалық зақымданбағанын тексеріңіз.

2. Жоғары қысымды шланг ұстағышын тұтқаға орнатыңыз (тек HPW 3500 моделі үшін) (4-сурет)

3. Пістель ұстағышы мен жоғары қысымды шланг ұстағышын тұтқаға орнатыңыз (тек HPW 3500, HPW 7500-3 модельдері үшін) (5-сурет).

4. Тұтқаны рамаға орнатыңыз (6-сурет).

5. Жоғары қысымды шлангты пистолетке қосыңыз (7-сурет).

6. Шығару сопласын және бүрку ұшын пистолетке орнатыңыз (сурет 8). HPW 3500 және HPW 7500-3 модельдері 4 бүрку сопласымен жабдықталған, олар бүрку бұрышы бойынша (0°, 15°, 25°, 40°) (9-сурет). HPW 2500 моделі 5 бүрку сопласымен жабдықталған, олардың бірі кіріктірілген резервуардан детергент қолдануға арналған.

7. Сорғыш шлангы мен жоғары қысымды шлангыны (HP) қысымды жуғышқа қосыңыз (Сурет 9).

4-фильтр (9-сурет) қысымды жуғышты негізгі су желісіне қосқанда қолданылады. Егер суды контейнерден өздігінен сору режимінде алу қажет болса, 6-бөлгішті бұрап алып, орнына 5-фильтрді орнатыңыз.

8. Тасымалдау штепселін бұрап алып, оның орнына май өлшегішін орнатыңыз (10-сурет). Сораптағы май деңгейін тексеріңіз. Қажет болса, майды қажетті деңгейге дейін құйыңыз (8-бөлімге «Сораптағы майды ауыстыру» қараңыз).

9. Судың негізгі желісінен су беруді қосыңыз немесе алдымен сорғыш шлангын сумен толтырып, сүзгісі бар шлангты суы бар ыдысқа батырыңыз.

10. Қуат кабелін желілік розеткаға қосыңыз.

11. Қысымды жуғышты қуат қосқышын басу арқылы қосыңыз (11-сурет). Пистолеттің триггерін басып, бүрку сопласынан үздіксіз су ағыны шыққанша күтіңіз. Триггерді босатыңыз. Қысымды жуғыш пайдалануға дайын.

Ескерту! Су сүзгісі жоқ күйде қысымды жуғышты пайдалану жуғыш сорғысының тез бұзылуына әкеледі, ол кепілдікпен жабылмайды.

7. ПАЙДАЛАНУ

Жоғары қысымды су шашыратқышты қосу

Ескерту! Тұтыну желісінің кернеуі мен жиілігі техникалық сипаттамаларда көрсетілген қысымды жуғыштың талаптарына сәйкес болуы тиіс.

Жуығышты қосу үшін:

- Автожуу қосқышының «0» немесе «OFF» күйінде екеніне көз жеткізіңіз.
- Қуат кабелін желіге қосыңыз.
- Табақ жуу машинасының қосқышын «I» немесе «ON» күйіне қойыңыз.

Ескерту! Жуығыш сорғысы сусыз ұзақ уақыт (30 секундтан артық) жұмыс

істемеуі керек. Бұл оның бұзылуына әкеледі және кепілдікпен жабылмайды. Қосқаннан кейін жуығыш қысымды көтере алмаса, үздіксіз жұмыс істеп, тоқтама-са, оны өшіріп, дұрыс қосылғанын және су құбырында су барын тексеріңіз.

Шығыс қысымын реттеу

Раковина шығысындағы қысымды сорғының қысымды реттеу тұтқасымен реттейді (12-сурет).

Жуығыш қысымды өшіру

- Қосқышты «0» немесе «OFF» күйіне орнатыңыз
- Жуу құрылғысын желіден ажыратыңыз
- Су құбырын жабыңыз
- Қысымды босату үшін бүрку пистолетіндегі триггерді

басыңыз

Ескерту! Жоғары қысымды жуғыш құрылғы желілік су-мен жабдықтау жүйесінен немесе өздігінен сору режимінде жұмыс істей алады

12-сурет



Ыдыс жуу машинасын орталық су жүйесіне қосу

Ескерту! Автожууға су кіреберісіндегі рұқсат етілген ең жоғары су қысымы 7 бар-дан аспауы тиіс, ал су температурасы 50°C-тан аспауы тиіс.

Сору шлангын негізгі су құбырына қосыңыз. Ұсынылатын шланг ұзындығы 25 метрге дейін, диаметрі 3/4" (19 мм). Суды ашыңыз.

Ескерту! Шланг ішінде құм немесе кір болмауын қамтамасыз етіңіз. Кірдің жуғыш құрылғыға түсуін болдырмау үшін шлангты жуғыш құрылғыға қоспас бұрын суды ағызып алыңыз.

Жуу машинасын өздігінен сору режимінде іске қосу

Кір жуғыш машина суды резервуарлардан және ашық су көздерінен алатын режимде жұмыс істей алады.

Осы үшін келесі шарттар орындалуы тиіс:

- раковина су бетінен 0,5 метрден аспайтын биіктікте орнатылуы тиіс.
- сору шлангы 3/4" (19 мм) диаметрде және ұзындығы 3 метрден аспауы тиіс.
- Сору шлангы икемді болуы тиіс.
- Сорып алу шлангының соңына ірі су сүзгісі бар кері ағызу клапанын орнату қажет

Ескерту! Өздігінен сору функциясын пайдалану үшін раковина сүзгісі және раковинаға қосылуға арналған арматурасы бар алдын ала жиналған сорғыш шлангпен жабдықталған.

- Раковинаны су бетінен 0,5 метрден аспайтын биіктікте орналастырыңыз.

•Сору шлангын сумен толтырыңыз. Сору шлангын жуғыш машинаның кіріс фитингіне мықтап бекітіңіз.

•Шырылдатқышты басып, ауыстырып қосқышты «I» күйіне орнатып, қысымды жуғышты іске қосыңыз.

•Дулодан тұрақты ағын шыққанша күтіңіз.

•Триггерді босатыңыз. Максималды қысымға жеткенде қысымды жуғыш өшіп, әрі қарай пайдалануға дайын болады.

Жуығыш сұйықтық резервуары (тек HPW 2500 моделі үшін)

Жуығыш су мен жуғыш заттан (шампунь) көбік ерітіндісін дайындау үшін 17-бөлік (1-сурет) жуғыш зат резервуарымен жабдықталған.

Жуғыш затты пайдалану үшін пистолеттің бүріккіш саптамасына жуғыш зат саптамасын орнату керек.

Жуығыш автоматты түрде сумен араласып, сабынды ерітінді түзеді.

ЕСКЕРТУ! Сұйықтық резервуары автоматты шаюға арналған шампуньді немесе белсенді көбік өндіруге арналмаған. Арнайы шампуньді автоматты түрде шаю үшін көбік генераторын пайдалану қажет (жеке сатылады).

Көбік генераторын пайдалану

Кескінді жуу құрылғысын арнайы шампунь қолдана отырып, белсенді көбікпен контактсіз жуу үшін пайдалануға болады. Мұны істеу үшін көбік генераторының сопласын орнату қажет. Көбік генераторын пайдалану үшін бүрку сопласын құрылғыдан алып, оның орнына көбік генераторын орнатыңыз.

Қол тимейтін жууға арналған арнайы концентратты шампунь көбік генераторымен қолданылады. Шампунь шампунь қаптамасында көрсетілген пропорцияда сумен сұйылтылып, көбік генераторының резервуарына құйылады. Көбік генераторының шығысында белсенді көбік пайда болады.

Активті көбік жуу бетіне жағылып, көбіктің «әсер етуі» үшін қысқа уақытқа қалдырылады. Көбіктің «әсер ету» уақыты шампунь қаптамасында көрсетілген. Содан кейін көбік көп мөлшерде сумен шайылып тазаланады. Шампунь ағынын көбік генераторының реттегіші арқылы реттейді.

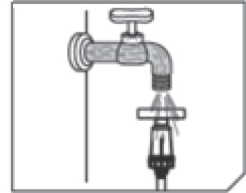
8. ҚЫЗМЕТ КӨРСЕТУ

Ескерту! Кез келген техникалық қызмет көрсетуді орындамас бұрын автожуу қондырғысының желіден ажыратылғанына көз жеткізіңіз.

Әр қолданудан кейін автожуу корпусы мен желдету саңылауларын кір мен шаңнан жұмсақ щетка немесе сығылған ауа (2 атмосферадан аспайтын қысыммен) көмегімен тазалау ұсынылады. Қатты кірді сабынды суға малынған жұмсақ дымқыл шүберекпен тазалау ұсынылады. Кірді кетіру үшін бензин, спирт және т.б. еріткіштерді қолдануға тыйым салынады. Еріткіштерді пайдалану жуғыш машинаның корпусын зақымдауы мүмкін.

Сорып алу шлангына орнатылған су сүзгісін мезгіл-мезгіл тазалаңыз. Мұны істеу үшін оны ағып тұрған су астында шайыңыз (13-сурет).

13-сурет



Сорап майын ауыстыру

Насостағы алғашқы май ауыстыру алғашқы 20 сағат жұмыс істегеннен кейін жүргізілуі тиіс. Одан кейінгі май ауыстыру әр 100 сағат сайын жүргізілуі тиіс.

Майды ауыстыру үшін:

1.Порттың төгіп шығару тығынын астына пайдаланылған майға арналған ыдысты орналастырыңыз.

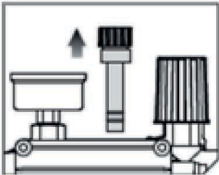
2.Май өлшегішті бұрап алып, шығарыңыз (14-сурет)

3.Содан кейін сорғының ағызу бітелісін бұрап алып, пайдаланылған майды контейнерге ағызыңыз (15-сурет)

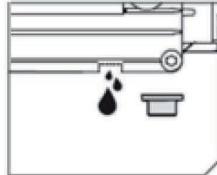
4.Ағызу пробкасын орнына бұрап қойыңыз

5.Таза майды (SAE 5W40) манометр саңылауы арқылы сорғыға құйыңыз (16-сурет), көзге көрінетін шынының ортасындағы қызыл нүктеге дейін (егер орнатылған болса) (17-сурет) немесе манометрдегі белгілерді нұсқау ретінде пайдаланыңыз. Манометрдегі май деңгейі жоғарғы белгіге жақын болуы керек.

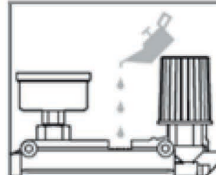
6.Дипстіктің тығынын орнына бұрап қойыңыз.



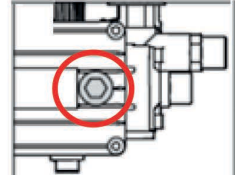
14-сурет



15-сурет



16-сурет



17-сурет

Көлік жуудың қауіпсіздігі мен сенімділігін қамтамасыз ету үшін жөндеу немесе реттеу жұмыстары тек уәкілетті Elitech сервис орталықтарында жүргізілуі тиіс.

9. МҮМКІН АҚАУЛАР ЖӘНЕ ОЛАРДЫ ЖОЮ ӘДІСТЕРІ

Кесте 2

Ақау	Мүмкін себеп	Шешімі
Сорғы көрсетілген қысымға жетпейді	Тұйықталу / соплоның тозуы	Шашырғышты тазалап/ауыстырыңыз
	Су сүзгісі лас	Сүзгіні тазалаңыз
	Су қысымының жеткіліксіздігі	Кранды толық ашыңыз / сорғыш шлангын қысқартыңыз немесе контейнерден өздігінен сорғылау кезінде сорғыш биіктігін төмендетіңіз.
	Ауа кіруі	Қосылыстардың ағып жатқанын тексеріңіз
Қысымның ауытқуы	Су сүзгісі бітелген	Сүзгі элементін тазалаңыз.
	Кіріс су температурасының жоғары болуы	Су температурасын +50°C-тан төмендетіңіз
	Шашыратқыштың бітелуі	Соплоны тазалаңыз
Мотор 'ысқырлап' тұр, бірақ құрылғы көрсетілген өнімділікке жете алмай жатыр	Тұтыну кернеуінің жеткіліксіздігі	Тұтыну торабының кернеуін тексеріңіз
	Қуат кабелі тым ұзын (50 м-ден артық)	Ұзартқыш сымның сипаттамаларын тексеріңіз
	Жуығыштың ұзақ уақыт бойы тоқтап қалуы	ELITECH сервис орталығына хабарласыңыз
	Ыдыс жуу машинасы ақаулы	ELITECH сервис орталығына хабарласыңыз
Электр қозғалтқышы іске қосылмайды	Желілік кернеу жоқ	Тұтыну кернеуін тексеріңіз
	Ыдыс жуу машинасы ұзақ уақыт бойы пайдаланылмаған	ELITECH сервис орталығына хабарласыңыз
	Ыдыс жуу машинасы ақаулы	ELITECH сервис орталығына хабарласыңыз
Су ағып жатыр	Насос тығыздағыштарының тозуы	ELITECH сервис орталығына хабарласыңыз
	Шланг қосылыстары ауа өткізбейтін емес	Қосылыстардың ағып жатқанын тексеріңіз
Шамадан тыс шу	Кіріс су температурасының жоғары болуы	Су температурасын +50°C-тан төмендетіңіз
Майдың ағып кетуі	Тозған тығыздағыштар	ELITECH сервис орталығына хабарласыңыз

Триггер басылғанда, жуғыш машина іске қосылмайды немесе шығыс қысымы төмен	Шашыратқыштың бітелуі	Шашыратқышты тазалаңыз
Күту режимінде жуу машинасының моторы мезгіл-мезгіл іске қосылады.	Шланг қосылыстары ауа өткізбейтіндей тығыз емес	Қосылыстардың ағып жатқанын тексеріңіз
	Пистолет клапанынан ауа ағып жатыр	Шырышты ауыстырыңыз
	Тозған сорғы тығыздағыштары	ELITECH сервис орталығына хабарласыңыз

10. ТАСЫМАЛДАУ ЖӘНЕ САҚТАУ

ЕСКЕРТУ!

Машинаны тасымалдамас бұрын немесе сақтамас бұрын сорғыдан барлық судың толығымен ағып кеткеніне көз жеткізіңіз.

Тасымалдау

Өндірушінің қаптамасындағы өнімді аталған тасымалдау түріне қолданылатын жүк тасымалдау ережелеріне сәйкес -50°C-ден +50°C-ге дейінгі ауа температурасында және +25°C температурада салыстырмалы ылғалдылығы 80%-ға дейінгі барлық жабық көлік түрлерімен тасымалдауға болады.

Сақтау

Өнімді өндірушінің қаптамасында жылы, желдетілетін бөлмеде +5°C-тан +40°C-қа дейінгі температурада және +25°C температурада салыстырмалы ылғалдылығы 80%-ға дейінгі жағдайда сақтау керек.

11. ҚАЙТА ӨНДЕУ

Өнімді және оның құрамдас бөліктерін тұрмыстық қалдықтармен бірге тастамаңыз. Өнімді өнеркәсіптік қалдықтарды жоюға қатысты қолданыстағы нормативтік актілерге сәйкес жойыңыз.

12. ПАЙДАЛАНУ МЕРЗІМІ

Бұл өнім кәсіби деңгейдегі өнім ретінде жіктеледі. Қызмет ету мерзімі: 10 жыл.

13. ӨНДІРУШІ, ИМПОРТТАУШЫ ЖӘНЕ СЕРТИФИКАТ / ДЕКЛАРАЦИЯ ДЕТАЛЬДАРЫ МЕН ӨНДІРІС КҮНІ

Өндіруші, импорттаушы, ресми өкіл туралы және сертификатқа қатысты ақпарат Өнімнің техникалық сипаттамасына 1-қосымшада берілген.

14. КЕПІЛДІК МІНДЕТТЕР

Өнімге кепілдік мерзімі тұтынушыға сатылған күннен бастап 24 айды құрайды. Өнімнің және оның құрамдас бөліктерінің қызмет ету мерзімі өндіруші тарапынан анықталып, Өнімнің техникалық сипаттамасында көрсетілген.

Кепілдік мерзімі ішінде сатып алушы өндірістік ақаулардан туындаған ақауларды тегін жоюға құқылы. Өнімде ақау анықталған жағдайда оны жөндеу және тексеру тек уәкілетті сервис орталықтарында жүргізіледі, олардың ағымдағы тізімін elitech.ru сайтынан табуға болады.

Кепілдік жөндеулер сатып алу растауы мен кепілдік картасын көрсеткен жағдайда жүргізіледі; олар болмаған жағдайда кепілдік мерзімі өндірілген күннен бастап есептеледі.

Кепілдік аясында ауыстырылған бөлшектер шеберхананың меншігіне өтеді.

Кепілдік қызметі келесі жағдайларда пайда болған ақауларға қолданылмайды:

- өнімді пайдалану, сақтау және/немесе тасымалдау шарттары мен ережелерін орындамау, сондай-ақ идентификациялық тақтайшаның және/немесе өнімнің сериялық нөмірінің болмауы, ішінара болмауы немесе зақымдануы;
- өнімнің ақау белгілерін көрсетуі (артық шу, діріл, артық ыстық, біркелкі емес айналу, қуаттың жоғалуы, жылдамдықтың төмендеуі, қатты ұшқын шығу, күйген иіс, қалыптан тыс шығарындылар);
- механикалық зақымдану (сызаттар, сынықтар, шұңқырлар, деформациялар және т.б.);
- коррозиялық ортаға, жоғары температураға немесе басқа сыртқы факторларға ұшыраудан туындаған зақымдану, соның ішінде металл бөлшектердің коррозиясы;
- өнімге қатты ішкі немесе сыртқы ластанудың, бөтен заттар мен сұйықтықтардың, материалдар мен заттардың енуінің, желдету арналарының (ашылуларының) және май өткізгіштерінің бітелуінің, сондай-ақ қызып кету, дұрыс сақталмауы немесе дұрыс техникалық қызмет көрсетілмеуі салдарынан пайда болған зақымдану;
- подшипник, үйкеліс және беріліс бөліктері мен материалдарының табиғи тозуы;
- жұмыс сағаттарын есептегішке қол сұғу немесе оның зақымдануы;
- жүктеменің артық болуы немесе дұрыс пайдаланбау. Өнімнің жүктемесі ар-

тық екенін көрсететін айқын белгілерге (бірақ олармен шектелмей): түстің өзгеруі, сәйкес келетін немесе тізбектелген бөлшектердің, мысалы ротор мен статордың, бір уақытта істен шығуы, редуктор мен арматураның істен шығуы жатады, негізгі трансформатор орамасының істен шығуы, жоғары температура әсерінен бөлшектердің деформациясы немесе балқуы, өнім жинақтарының немесе электр қозғалтқышы сымдарының зақымдануы, сондай-ақ қуат көзі параметрлерінің осы өнімнің техникалық сипаттамалары кестесінде көрсетілген параметрлерге сәйкес келмеуі;

- жанармай қоспасының құрамы мен сапасына қойылатын талаптарды орындамау поршень жинағының істен шығуына әкеледі (поршень сақинасының ілініп қалуы және/немесе цилиндрдің ішкі бетінде және поршень бетінде сызаттар мен сырғанау іздерінің болуы, қосқыш білік пен поршень штыры мойынтіректерінің бұзылуы немесе балқуы);

- компрессорлар мен 4 тактілі қозғалтқыштардың қартерінде майдың жеткіліксіз мөлшері немесе дұрыс емес май түрін пайдалану (май деңгейі сенсоры орнатылған жерде де қозғалтқыш білігі мен шатун білігінде сызаттар мен сызат іздері);

- тұтынылатын және тез тозатын бөлшектердің, алмастырылатын компоненттер мен аксессуарлардың істен шығуы (стартерлер, беріліс тісті берілістер, бағыттаушы роликтер, жетек белдіктері, дөңгелектер, резеңке амортизаторлар, тығыздағыштар, май тығыздағыштары, тежегіш белдіктер, қорғаныс қақпақтары, тұтану электродтары, термопаралар, муфталар, майлау материалдары, көмір щеткалары, жетек шестернялары, дәнекерлеу факелдері (соплалар, ұштары және бағыттаушы арналар), барабандар, жоғары қысымды жуғыш клапандары және т.б.), сондай-ақ осы тозу түрлерінен туындайтын өнім ақаулары;

- бекіткіштердің тістеріне, тығыздағыштарға, қорғаныс жапсырмаларына және т.б. зақым келтіретін бұрмалаулар.

Кепілдік мыналарға қолданылмайды:

- Өзгерістер немесе толықтырулар енгізілген өнімдер;

- Тұрмыстық мақсаттағы өнімдерді кәсіпкерлік, кәсіби немесе өнеркәсіптік мақсатта пайдалану (пайдаланушы нұсқаулығында көрсетілгендей);

- Өнімді алдын алу және техникалық қызмет көрсету (майлау, шаю, тазалау, реттеу және т.б.);

- Түпнұсқа емес аксессуарлар, қосалқы құралдар мен қосалқы бөлшектерді пайдаланудан туындаған өнім ақаулары.

НАЗАР АУДАРЫҢЫЗ!

Тапсырыс беруші өнімді өз қаражатына сервис орталығына жеткізуге жауапты.



КЕПІЛДІК ТАЛОНЫ

Өнімнің атауы: _____

Моделі: _____

Модель артикулі: _____

Шығарылған күні: _____

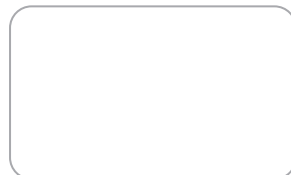
Сериялық нөмірі: _____

Сату күні: _____

Сауда ұйымының мөрі:

Мен кепілдік қызмет көрсету шарттарын оқыдым.
Өнімнің сыртқы түріне немесе жеткізілім жинағына шағымым жоқ.

_____ (Сатып алушының қолы)

ҮЗБЕЛІ ТАЛОН № _____
(қызмет көрсету орталығымен толтырылады)

Қабылдау күні _____

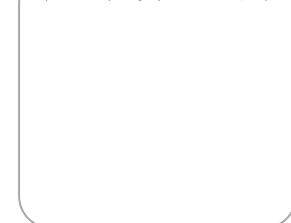
Қызмет көрсету орталығы _____

Тапсырыс-өкімдеме нөмірі _____

Берілген күні _____

Клиенттің қолы _____

Қызмет көрсету орталығының мөрі

ҮЗБЕЛІ ТАЛОН № _____
(қызмет көрсету орталығымен толтырылады)

Қабылдау күні _____

Қызмет көрсету орталығы _____

Тапсырыс-өкімдеме нөмірі _____

Берілген күні _____

Клиенттің қолы _____

Қызмет көрсету орталығының мөрі

ҮЗБЕЛІ ТАЛОН № _____
(қызмет көрсету орталығымен толтырылады)

Қабылдау күні _____

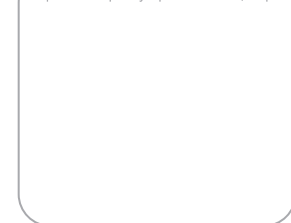
Қызмет көрсету орталығы _____

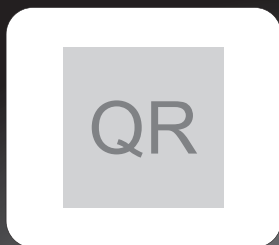
Тапсырыс-өкімдеме нөмірі _____

Берілген күні _____

Клиенттің қолы _____

Қызмет көрсету орталығының мөрі





8 800 100 51 57

Номер круглосуточной бесплатной горячей линии по РФ.
Вся дополнительная информация о товаре и сервисных
центрах на сайте
elitech.ru

8 800 100 51 57

Сэрвісны центр Номер кругласутачнай бясплатнай гарачай лініі па РФ.
Уся дадатковая інфармацыя аб тавары і сэрвісных
цэнтры на сайце
elitech.ru

8 800 100 51 57

Ресей Федерациясындағы тәулік бойғы ақысыз сенім телефонының
қызмет көрсету орталығы.
Өнім және қызмет көрсету туралы барлық қосымша ақпарат
сайттағы орталықтарда
elitech.ru