

**ELITECH**

**ДОМАШНИЙ МАСТЕР**

ПАСПОРТ  
**ДРЕЛЬ УДАРНАЯ**  
**ELITECH**  
ДУ 085РЭ (E2201.025.XX)



ПАШПАРТ  
ДРЫЛЬ УДАРНЫ ELITECH

ТӨЛҚҰЖАТ  
СОҒҚЫШ БҰРҒЫСЫ ELITECH

**EAC**

**RU** Паспорт изделия .....3 - 17 Стр.

**BY** Пашпарт вырабы .....19 - 33 Старонка

**KZ** Өнім паспорты.....35 - 49 Бет

## УВАЖАЕМЫЙ ПОКУПАТЕЛЬ!

Благодарим Вас за выбор продукции ELITECH! Мы рекомендуем Вам внимательно ознакомиться с информацией, подробно описанной в данном паспорте и тщательно соблюдать рекомендации производителя по мерам техники безопасности, эксплуатации и техническому обслуживанию оборудования.

Содержащаяся в паспорте информация основана на технических характеристиках, имеющихся на момент выпуска паспорта.

Настоящий паспорт содержит информацию, необходимую и достаточную для надёжной и безопасной эксплуатации изделия.

В связи с постоянной работой по совершенствованию изделия изготовитель оставляет за собой право на изменение его конструкции, не влияющее на надёжность и безопасность эксплуатации, без дополнительного уведомления.

В результате этого происходят изменения в технических характеристиках и внешнем виде устройства, и содержание паспорта может не полностью соответствовать приобретённому изделию. Имейте это в виду, изучая данный паспорт\*.

(\*) С последней версией паспорта изделия можно ознакомиться на сайте elitech.ru.

### ВНИМАНИЕ!

При покупке проверьте изделие на отсутствие механических повреждений.

Проверьте комплектацию и ознакомьтесь с условиями гарантийного обслуживания.

После продажи через розничную сеть претензии по внешнему виду изделия и комплекту поставки не принимаются.

Порядок предъявления требований потребителя в отношении товара, в том числе товара, относящегося к технически сложным в соответствии с применимым законодательством, определяется действующим законодательством государства реализации товара.

## СОДЕРЖАНИЕ

1. Назначение .....	4
2. Правила техники безопасности.....	4
3. Технические характеристики .....	6
4. Комплектация .....	6
5. Описание конструкции .....	7
6. Подготовка к работе .....	7
7. Эксплуатация.....	9
8. Техническое обслуживание .....	11
9. Возможные неисправности и методы их устранения .....	12
10. Транспортировка и хранение .....	13
11. Утилизация .....	13
12. Срок службы .....	13
13. Данные о производителе, импортере, сертификате/декларации и дате производства.....	13
14. Гарантийные обязательства.....	14

# 1. НАЗНАЧЕНИЕ

Дрель ударная предназначена для сверления отверстий в дереве, гипсокартоне, керамической плитке, металле, пластмассе, кирпиче, бетоне и других производных материалах. В качестве рабочей насадки для режима сверления используется сверло соответствующего типа (по дереву, по металлу и т.д.), для режима сверление с ударом используется специальное сверло с твердосплавным наконечником.

## 2. ПРАВИЛА ТЕХНИКИ БЕЗОПАСНОСТИ

### Рабочее место

- Рабочее место должно быть чистым и хорошо освещенным. Загрязненное рабочее место и недостаточная освещенность может стать причиной травмы.

- Не работайте с инструментом в помещении с повышенной взрывоопасностью, рядом с легко воспламеняющимися жидкостями, газами и пылью. Электроинструмент при работе создает искры, которые могут привести к воспламенению взрывоопасной пыли или газов.

- Не допускайте к месту работы детей, посторонних лиц и животных.

- Не отвлекайтесь во время работы с инструментом.

### Электробезопасность

- Вилка электроинструмента должна соответствовать сетевой розетке. Убедитесь, что напряжение инструмента соответствует напряжению в розетке.

- При использовании электроинструмента с заземлением не используйте переходники.

- Избегайте контакта участков тела с заземленными поверхностями (трубы, батареи отопления, холодильники), так как это приводит к увеличению риска поражения электрическим током.

- Не подвергайте инструмент воздействию дождя или влаги. Влажный инструмент повышает риск поражения электрическим током.

- Не вытаскивайте вилку инструмента из розетки, дергая за шнур питания, и не переносите инструмент, держа его за шнур питания, это приведет к его повреждению.

- Следите, чтобы электрокабель не был запутан. Не располагайте электрокабель вблизи нагревательных приборов, острых краев, масла и движущихся деталей, которые могут привести к его повреждению.

- При использовании электроинструмента вне помещения используйте соответствующий удлинитель, подходящий для этих целей.

- При использовании электроинструмента в местах с повышенной влажностью подключайте его к сети питания через устройство защитного отключения (максимальный ток утечки 30мА) соответствующего номинала.

## Личная безопасность

- Не работайте с электроинструментом в состоянии усталости, алкогольного опьянения или после приема лекарственных препаратов, снижающих концентрацию внимания.

- Используйте средства индивидуальной защиты (очки, наушники, респиратор, защитная обувь и одежда).

- Не допускайте случайного включения инструмента. Перед включением электроинструмента в сеть или перед подсоединением аккумулятора, убедитесь, что переключатель инструмента находится в выключенном положении.

- Перед включением электроинструмента в сеть питания снимите с него все регулировочные инструменты и гаечные ключи. Оставшиеся на инструменте регулировочный инструмент и гаечные ключи при включении инструмента могут привести к травмам.

- При работе с электроинструментом сохраняйте устойчивое положение. При использовании стремянки (лестницы) убедитесь в ее надежном закреплении. При возможности работайте с помощником, который сможет Вас подстраховать.

- Одевайтесь соответствующим образом. Не надевайте свободную одежду или украшения. Ваши волосы, одежда и перчатки должны находиться на безопасном расстоянии от вращающихся частей инструмента.

- Если в инструменте предусмотрены устройства для подключения пылесборника, используйте их. Это поможет снизить риск получения травмы связанный с повышенным пылеобразованием, а также увеличит точность при работе с электроинструментом.

## Правила техники безопасности при работе с дрелью

- Если при работе с электроинструментом существует риск контакта режущего инструмента со скрытой электропроводкой, держите инструмент за специально предназначенные изолированные поверхности.

- При работе с инструментом занимайте устойчивое положение.

- При работе на высоте, убедитесь в отсутствии людей внизу.

- Руки должны находиться на безопасном расстоянии от вращающихся деталей.

- Сразу после окончания работ по сверлению не прикасайтесь к сверлу и деталям, они могут быть очень горячими.

- Используйте рабочие насадки (сверла) по назначению.

- Не превышайте максимальный диаметр сверления, указанный в Таблице 1.

- Не допускайте попадания на дрель воды или дождя.

## Критерии предельного состояния

**Внимание!** При возникновении посторонних шумов при работе электроинструмента, повреждений изоляции электрокабеля, механических повреждений корпуса необходимо немедленно выключить электроинструмент и обратиться в авторизованный сервисный центр для устранения неисправностей.

### 3. ТЕХНИЧЕСКИЕ ХАРАКТЕРИСТИКИ

Таблица 1

Параметры		ДУ 085РЭ
Код		<b>E2201.025.XX</b>
Мощность, Вт		850
Максимальный диаметр сверления, мм	Дерево	30
	Сталь	13
	Кирпич	13
Диапазон зажима патрона, мм		1,5-13
Число скоростей		1
Скорость вращения без нагрузки, об/мин		0-3000
Тип патрона		БЗП
Посадка патрона		1/2"-20UNF
Реверс		есть
Ударный механизм		есть
Частота ударов, уд/мин		0-48000
Напряжение сети, В		230
Частота сети, Гц		50
Индикатор заряда		есть
Габаритные размеры, мм		175×45×130
Масса, кг		1,85

### 4. КОМПЛЕКТАЦИЯ

Дрель	– 1шт.
Боковая ручка	– 1шт.
Ограничитель глубины сверления	– 1шт.
Паспорт изделия	– 1шт.
Кейс	– 1шт.

**ПРИМЕЧАНИЕ!** Комплект поставки может быть изменён без предварительного уведомления.

**ВНИМАНИЕ!** На дополнительные расходные аксессуары и вспомогательные инструменты, поставляемые в комплекте (щётки, насадки и т.д.) гарантийные обязательства не распространяются.

## 5. ОПИСАНИЕ КОНСТРУКЦИИ



Рис. 1

- 1 – дополнительная рукоятка
- 2 – патрон
- 3 – переключатель режима работы (сверление/сверление с ударом)
- 4 – ограничитель глубины сверления
- 5 – переключатель реверса
- 6 – фиксатор выключателя
- 7 – выключатель
- 8 – регулятор скорости вращения двигателя

## 6. ПОДГОТОВКА К РАБОТЕ

**Внимание!** Перед регулировкой всегда отключайте инструмент от электросети.

### Установка дополнительной рукоятки

Перед работой всегда устанавливайте дополнительную рукоятку на дрель и держите дрель крепко обеими руками. Дополнительная рукоятка вращается относительно обеих сторон, что позволяет легко держать дрель в любой из позиций.

Для изменения положения дополнительной рукоятки ослабьте рукоятку против часовой стрелки, поверните рукоятку до желаемой позиции и затяните рукоятку по часовой стрелке.

**Внимание!** Когда ограничитель глубины сверления установлен, ручка не может поворачиваться на 360°.

## Ограничитель глубины сверления

Ограничитель глубины сверления используется для сверления отверстий одинаковой глубины. Ослабьте дополнительную рукоятку и вставьте ограничитель в отверстие на зажиме дополнительной рукоятки. Отрегулируйте ограничитель глубины сверления до желаемой глубины и затяните дополнительную рукоятку.

## Установка/снятие сверла

Для установки сверла, держа патрон за кольцо 2, и поворачивая муфту 1 против часовой стрелки, откройте патрон (рис. 2). Поместите сверло в патрон на всю глубину. Держа за кольцо, поворачивайте муфту по часовой стрелке для закрепления сверла в патроне. Для снятия сверла, держа за кольцо, поворачивайте муфту против часовой стрелки.

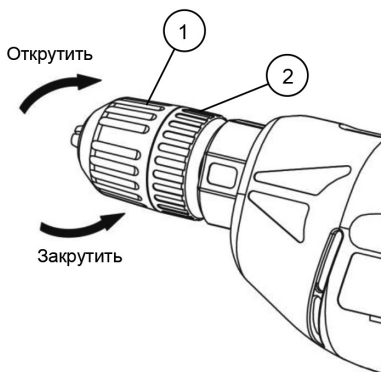


Рис. 2

## Выключатель

Для включения инструмента нажмите на выключатель 7 (рис. 1). Для регулировки оборотов двигателя используйте колесико регулятора оборотов 8 (рис.1). Отпустите выключатель для остановки инструмента.

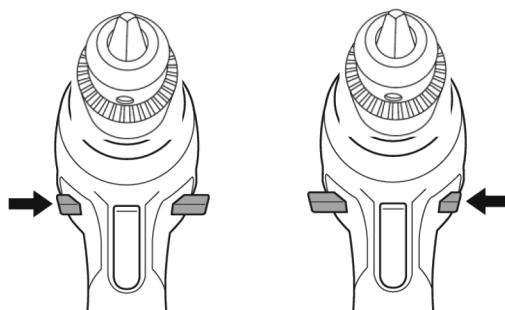
## Реверсивный переключатель

Данный инструмент имеет реверсивный переключатель для изменения направления вращения. Переведите переключатель реверса в левое положение для вращения по часовой стрелки или в правое положение для вращения против часовой стрелки (Рис. 3).

**Внимание!** Запрещается переключать направление вращения при нажатом выключателе.

### Внимание!

- Перед работой всегда проверяйте направление вращения.
- Пользуйтесь переключателем реверса только после полной остановки патрона инструмента.



## Переключатель режима работы

Для сверления без удара установите переключатель режима работы в положение сверление (Рис. 4).



По часовой стрелке



Против часовой стрелки

Рис. 3

Для сверления с ударом установите переключатель режима работы в положение сверление с ударом (Рис. 4).

Режим сверление используется при сверлении отверстий в дереве, металле, пластмассе и др. материалах без удара сверлом соответствующего типа (по дереву или металлу).

Режим сверление с ударом используется при сверлении отверстий в кирпиче, бетоне и других подобных материалах соответствующим сверлом с твердосплавным наконечником.

**Внимание!** Запрещается переключать режим работы до полной остановки патрона. При переключении убедитесь, что переключатель переключен полностью.

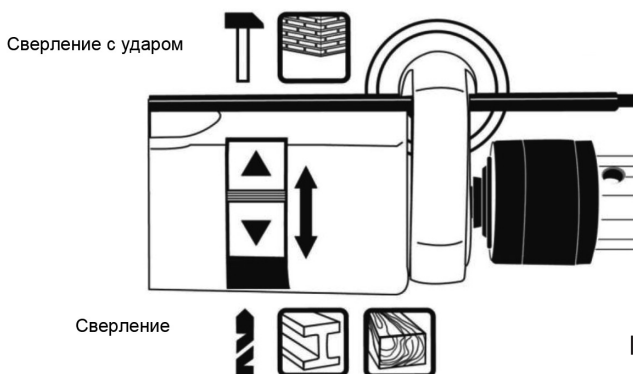


Рис. 4

### Фиксатор выключателя

При длительном цикле сверления, чтобы не держать выключатель, его можно зафиксировать во включенном положении фиксатором выключателя 6 (Рис. 1). Для этого нажмите на выключатель. Не отпуская выключатель, нажмите кнопку фиксатора выключателя и отпустите выключатель. Для разблокировки выключения нажмите на выключатель до упора и отпустите его.

## 7. ЭКСПЛУАТАЦИЯ

### Работа в режиме сверление с ударом

Режим сверление с ударом используется для сверления бетона, гранита, кирпича и т.д.. Для режима сверление с ударом используются сверла с твердосплавным наконечником. Не применяйте большое давление, когда отверстие становится забитым. При глубоком отверстии периодически извлекайте сверло из отверстия на холостом ходу для удаления каменной пыли.

### Работа в режиме сверление

Режим сверление используется для сверления древесины, металла, пластмассы и т.д. Для режима сверления используются сверла из закаленного металла.

При глубоком отверстии периодически извлекайте сверло из отверстия на холостом ходу для удаления стружки.

## **Сверление в дереве**

При сверлении в дереве, наилучшие результаты достигаются при использовании сверл для дерева, снабженных направляющим винтом. Направляющий винт упрощает сверление, удерживая сверло в обрабатываемой детали.

## **Сверление в металле**

Для предотвращения скольжения сверла при начале сверления, сделайте углубление с помощью кернера и молотка в точке сверления. Вставьте острие сверла в выемку и начните сверлить. При сверлении металлов используйте смазку для резки. Исключения составляют чугун и латунь, которые надо сверлить насухо. При сверлении в металле правильно выбирайте скорость вращения двигателя. Чем больше диаметр сверла, тем меньше должна быть скорость вращения двигателя.

## **Сверление в кирпиче**

Для сверления кирпича используются сверла с твердосплавным наконечником. При сверлении кирпича образуется много пыли. Рекомендуется использовать специальные насадки, позволяющие подключить пылесос.

## **Внимание!**

Сверло во время работы сильно нагревается. Периодически охлаждайте сверло. Перегретое сверло быстро тупится.

## **Внимание!**

Чрезмерное нажатие на инструмент не ускорит сверление. На самом деле, чрезмерное давление только повредит наконечник сверла, снизит производительность инструмента и сократит срок его службы. Когда просверливаемое отверстие становится сквозным, на инструмент/сверло воздействует значительная сила. Крепко удерживайте инструмент и будьте осторожны, когда сверло начинает проходить сквозь обрабатываемую деталь.

Застрявшее сверло можно вынуть путем простого переключения реверсивного переключателя на обратное вращение. Однако инструмент может повернуться в обратном направлении слишком быстро, если его не держать крепко.

Всегда закрепляйте небольшие обрабатываемые детали в тисках или подобном зажимном устройстве.

Если инструмент эксплуатируется непрерывно, периодически делайте перерывы, переводя дрель в режим холостого хода (вращения без нагрузки) на 1-2 минуты, для эффективного охлаждения двигателя. Это позволит избежать перегрева инструмента и его поломки.

## 8. ТЕХНИЧЕСКОЕ ОБСЛУЖИВАНИЕ

**Внимание!** Перед техническим обслуживанием проверьте, что электроинструмент отключен от электросети.

- Каждый раз по окончании работы рекомендуется очищать корпус инструмента и вентиляционные отверстия от грязи и пыли мягкой тканью или салфеткой. Устойчивые загрязнения рекомендуется устранять при помощи мягкой ткани, смоченной в мыльной воде. Недопустимо использовать для устранения загрязнений растворители: бензин, спирт и т.п. Применение растворителей может привести к повреждению корпуса инструмента.

- Инструмент не требует дополнительной смазки.

Для обеспечения безопасности и надежности инструмента, ремонт или регулировку необходимо производить в авторизованных сервисных центрах ELITECH. Адреса сервисных центров можно найти на сайте [elitech.ru](http://elitech.ru).

## 9. ВОЗМОЖНЫЕ НЕИСПРАВНОСТИ И МЕТОДЫ ИХ УСТРАНЕНИЯ

Таблица 2

Неисправность	Возможная причина	Действия по устранению
Сверло перегревается, низкая скорость сверления.	<ol style="list-style-type: none"><li>1. Сверло затупилось</li><li>2. Сверло не подходит для работы с данным материалом</li></ol>	<ol style="list-style-type: none"><li>1. Заточите/замените сверло</li><li>2. Выберите правильный тип сверла для работы с данным</li></ol>
Электродвигатель перегружается (перегревается).	<ol style="list-style-type: none"><li>1. Слишком большие обороты двигателя, несовместимые с данным диаметром сверла</li><li>2. Слишком большой диаметр сверла.</li><li>3. Сверло затупилось</li></ol>	<ol style="list-style-type: none"><li>1. Уменьшите обороты двигателя.</li><li>2. Не превышайте максимальный диаметр сверления для данной модели.</li><li>3. Заточите/замените сверло</li></ol>
Электродвигатель работает, но патрон не крутится	Не до конца переключен переключатель скорости вращения	Установите переключатель скорости вращения в нужное положение до упора
Электродвигатель не запускается	<ol style="list-style-type: none"><li>1. Питание не поступает, так как ой выключатель разомкнут</li><li>2. Неисправный выключатель</li><li>3. Отсутствует напряжение в электросети</li></ol>	<ol style="list-style-type: none"><li>1. Включите сетевой выключатель</li><li>2. Обратитесь в сервисный центр</li><li>3. Проверьте напряжение в электросети</li></ol>

## 10. ТРАНСПОРТИРОВКА И ХРАНЕНИЕ

### Транспортировка

Электроинструмент в упаковке изготовителя можно транспортировать всеми видами крытого транспорта при температуре воздуха от минус 50 до плюс 50 °С и относительной влажности до 80% (при температуре плюс 25°С) в соответствии с правилами перевозки грузов, действующих на данном виде транспорта.

### Хранение

Электроинструмент должен храниться в упаковке изготовителя в отапливаемом вентилируемом помещении при температуре от плюс 5 до плюс 40°С и относительной влажности до 80% (при температуре плюс 25°С).

## 11. УТИЛИЗАЦИЯ

Не выбрасывайте электроинструмент и его компоненты вместе с бытовым мусором. Утилизируйте электроинструмент согласно действующим правилам по утилизации промышленных отходов.

## 12. СРОК СЛУЖБЫ

Изделие относится к бытовому классу. Срок службы 5 лет.

## 13. ДАННЫЕ О ПРОИЗВОДИТЕЛЕ, ИМПОРТЕРЕ, СЕРТИФИКАТЕ/ДЕКЛАРАЦИИ И ДАТЕ ПРОИЗВОДСТВА

Данные о производителе, импортёре, а также данные об официальном представителе и информация о сертификате находятся в приложении №1 к Паспорту изделия.

## 14. ГАРАНТИЙНЫЕ ОБЯЗАТЕЛЬСТВА

**Гарантийный срок на изделие составляет 24 месяца с момента продажи Потребителю.**

**Срок службы изделия и комплектующих устанавливается производителем и указан в Паспорте.**

В течение гарантийного срока покупатель имеет право на бесплатное устранение неисправностей, которые явились следствием производственных дефектов. Ремонт и экспертиза товара, при обнаружении недостатка, производится только в авторизованных сервисных центрах, актуальный перечень которых можно найти на сайте elitech.ru.

Гарантийный ремонт производится по предъявлению документа приобретения и гарантийного талона, а при отсутствии - срок начала гарантии исчисляется со дня изготовления изделия.

Заменяемые по гарантии детали переходят в собственность мастерской.

**Гарантийное обслуживание не распространяется на изделия, недостатки которых возникли вследствие:**

- нарушения условий и правил эксплуатации, хранения и/или транспортировки изделия, а также при отсутствии или частичном отсутствии или повреждении маркировочного шильдика и/или серийного номера изделия;
- эксплуатации изделия с признаками неисправности (повышенный шум, вибрация, сильный нагрев, неравномерное вращение, потеря мощности, снижение оборотов, сильное искрение, запах гари, нехарактерный выхлоп);
- механических повреждений (трещин, сколов, вмятин, деформаций и т.д.);
- повреждений, вызванных воздействием агрессивных сред, высоких температур или иных внешних факторов, при коррозии металлических частей;
- повреждений, вызванных сильным внутренним или внешним загрязнением, попаданием в изделие инородных предметов и жидкостей, материалов и веществ, засорением вентиляционных каналов (отверстий), масляных каналов, а также повреждений, наступивших вследствие перегрева, неправильного хранения, ненадлежащего ухода;
- естественного износа упорных, трущихся, передаточных деталей и материалов;
- вмешательства в работу или повреждения счётчика моточасов;
- перегрузки или неправильной эксплуатации. К безусловным признакам перегрузки изделия относятся (но не ограничиваясь): появление цветов побежалости, одновременный выход из строя сопряжённых или последовательных деталей, например ротора и статора, выход из строя шестерни редуктора и якоря, первичной обмотки трансформатора, деформация или оплавление деталей, узлов изделия, или проводов электродвигателя под действием высокой температуры, а также вследствие несоответствия параметров электросети указанному в таблице номиналов для данного изделия;

- выхода из строя сменных приспособлений (звёздочек, цепей, шин, форсунок, дисков, ножей кусторезов, газонокосилок и триммеров, лески и триммерных головок, защитных кожухов, аккумуляторов, свечей зажигания, топливных и воздушных фильтров, ремней, пилок, звёздочек, цанг, сварочных наконечников, шлангов, пистолетов и насадок для моек высокого давления, элементов натяжения и крепления (болтов, гаек, фланцев), воздушных фильтров и т.п.), а также неисправности изделия, вызванные этими видами износа;

- несоблюдения требований к составу и качеству топливной смеси, повлекшего выход из строя поршневой группы (залегание поршневого кольца и/или наличие царапин и задиров на внутренней поверхности цилиндра и поверхности поршня, разрушение или оплавление опорных подшипников шатуна и поршневого пальца);

- недостаточного количества масла или не соответствия типа масла в картере у компрессоров, 4-тактных двигателей (наличие царапин и задиров на шатуне, коленвале, даже при наличии датчика уровня масла);

- выхода из строя расходных и быстроизнашивающихся деталей, сменных приспособлений и комплектующих (стартеры, приводные шестерни, направляющие ролики, приводные ремни, колёса, резиновые амортизаторы, уплотнители, сальники, лента тормоза, защитные кожухи, поджигающие электроды, термопары, сцепления, смазка, угольные щётки, ведущие звёздочки, сварочная горелка (сопла, наконечники и направляющие каналы), стволы, клапана моек высокого давления, и т. п.), а также на неисправности изделия, вызванные этими видами износа;

- вмешательства с повреждением шлицев крепёжных элементов, пломб, защитных стикеров и т.п.

### **Гарантия не распространяется:**

- На изделие, в конструкцию которого были внесены изменения и дополнения;
- На изделия бытового назначения, используемые для предпринимательской деятельности или в профессиональных, промышленных целях (согласно назначению в руководстве по эксплуатации);

- На профилактическое и техническое обслуживание изделия (смазку, промывку, чистку, регулировку и т.д.);

- Неисправности изделия, возникшие вследствие использования принадлежностей, сопутствующих и запасных частей, которые не являются оригинальными.

### **ВНИМАНИЕ!**

Доставка изделия в сервисный центр осуществляется силами покупателя и за его счёт.



# ГАРАНТИЙНЫЙ ТАЛОН

Наименование изделия: \_\_\_\_\_

Модель: \_\_\_\_\_

Артикул модели: \_\_\_\_\_

Дата выпуска: \_\_\_\_\_

Серийный номер: \_\_\_\_\_

Дата продажи: \_\_\_\_\_

Штамп торговой организации:

С условиями гарантийного обслуживания ознакомлен.  
Претензий по внешнему виду товара и комплекту поставки не имею.

\_\_\_\_\_ (Подпись покупателя)

ОТРЫВНОЙ ТАЛОН № \_\_\_\_\_  
(заполняется сервисным центром)

Дата приемки \_\_\_\_\_

Сервисный центр \_\_\_\_\_

Номер заказ-наряда \_\_\_\_\_

Дата выдачи \_\_\_\_\_

Подпись клиента \_\_\_\_\_

Штамп сервисного центра

ОТРЫВНОЙ ТАЛОН № \_\_\_\_\_  
(заполняется сервисным центром)

Дата приемки \_\_\_\_\_

Сервисный центр \_\_\_\_\_

Номер заказ-наряда \_\_\_\_\_

Дата выдачи \_\_\_\_\_

Подпись клиента \_\_\_\_\_

Штамп сервисного центра

ОТРЫВНОЙ ТАЛОН № \_\_\_\_\_  
(заполняется сервисным центром)

Дата приемки \_\_\_\_\_

Сервисный центр \_\_\_\_\_

Номер заказ-наряда \_\_\_\_\_

Дата выдачи \_\_\_\_\_

Подпись клиента \_\_\_\_\_

Штамп сервисного центра



## ШАНОЎНЫ ПАКУПНІК!

Дзякуем Вам за выбар прадукцыі ELITECH! Мы рэкамендуем вам уважліва азнаёміцца з інфармацыяй, падрабязна апісанай у дадзеным пашпарце і старанна выконваць рэкамендацыі вытворцы па мерах тэхнікі бяспекі, эксплуатацыі і тэхнічнаму абслугоўванню абсталявання.

Якая змяшчаецца ў пашпарце інфармацыя заснавана на тэхнічных характарыстыках, наяўных на момант выпуску пашпарта.

Сапраўдны пашпарт змяшчае інфармацыю, неабходную і дастатковую для надзейнай і бяспечнай эксплуатацыі вырабы.

У сувязі з пастаяннай працай па ўдасканаленні вырабы вытворца пакідае за сабой права на змяненне яго канструкцыі, не ўплывае на надзейнасць і бяспеку эксплуатацыі, без дадатковага паведамлення.

У выніку гэтага адбываюцца змены ў тэхнічных характарыстыках і знешнім выглядзе прылады, і змест пашпарта можа не цалкам адпавядаць набытаму вырабу. Майце гэта на ўвазе, вывучаючы дадзены пашпарт\*.

(\* ) З апошняй версіяй пашпарта вырабы можна азнаёміцца на сайце elitech.ru.

### УВАГА!

Пры куплі праверце выраб на адсутнасць механічных пашкоджанняў.

Праверце камплектацыю і азнаёмцеся з умовамі гарантыйнага абслугоўвання.

Пасля продажу праз рознічную сетку прэтэнзіі па вонкавым выглядзе вырабы і комплекты пастаўкі не прымаюцца.

Парадак прад'яўлення патрабаванняў спажыўца ў дачыненні да тавару, у тым ліку тавару, які адносіцца да тэхнічна складаным у адпаведнасці з дзеючым заканадаўствам, вызначаецца дзеючым заканадаўствам дзяржавы рэалізацыі тавару.

## ЗМЕСТ

1. Прызначэнне.....	20
2. Правілы тэхнікі бяспекі.....	20
3. Тэхнічныя характарыстыкі .....	22
4. Камплектацыя.....	22
5. Апісанне канструкцыі .....	23
6. Падрыхтоўка да працы .....	23
7. Эксплуатацыя .....	26
8. Тэхнічнае абслугоўванне .....	27
9. Магчымыя няспраўнасці і метады іх ліквідацыі.....	28
10. Транспарціроўка і захоўванне .....	29
11. Утылізацыя.....	29
12. Тэрмін службы .....	29
13. Дадзеныя аб вытворцу, Імпарцёры і сертыфікаты.....	29
14. Гарантыйныя абавязацельствы .....	30

## 1. ПРЫЗНАЧЭННЕ

Дрыль ўдарная прызначана для свідравання адтулін у дрэве, гіпсакардон, керамічнай плітцы, метале, пластмасе, цэгле, бетоне і іншых вытворных матэрыялах. У якасці працоўнай асадкі для рэжыму свідравання выкарыстоўваецца свердзел адпаведнага тыпу (па дрэве, па метале і г.д.), для рэжыму свідравання з ударам выкарыстоўваецца спецыяльнае свердзел з цвёрдасплаўнымі наканечнікам.

## 2. ПРАВИЛЫ ТЭХНІКІ БЯСПЕКІ

### Працоўнае месца:

- Працоўнае месца павінна быць чыстым і добра асветленым. Забруджанае працоўнае месца і недастатковая асветленасць могуць стаць прычынай траўмы.
- Не працуйце з інструментам у памяшканні з павышанай выбухованебяспечнасцю, побач з лёгка ўзгаральнымі вадкасцямі, газамі і пылам. Падчас работы электраінструмент стварае іскры, якія могуць прывесці да ўзгарання выбухованебяспечнага пылу ці газаў.
- Не дапускайце да месца работы дзяцей, старонніх асоб і жывёл.
- Заставайцеся пільнымі падчас работы з інструментам.

### Электрабяспека:

- Вілка электраінструмента павінна адпавядаць сеткавай разетцы. Пераканайцеся, што напружанне інструмента адпавядае напружанню ў разетцы.
- Пры выкарыстанні электраінструмента з заземленнем не выкарыстоўвайце перахаднікі.
- Пазбягайце кантакту ўчасткаў цела з заземленымі паверхнямі (трубы, батарэі ацяплення, халадзільнікі), бо гэта прыводзіць да павелічэння рызыкі паражэння электрычным токам.
- Не падвяргайце інструмент уздзеянню дажджу ці вільгаці. Вільготны інструмент павялічвае рызыку паражэння электрычным токам.
- Не выцягвайце вілку інструмента з разеткі, цягнучы за шнур сілкавання, і не пераносьце інструмент, трымаючы яго за шнур сілкавання – гэта прывядзе да яго пашкоджання.
- Сачыце, каб электракабель не быў забытаны. Не размяшчайце электракабель блізка ад награвальных прыбораў, вострых краёў, масла і рухомых дэталяў, якія могуць прывесці да яго пашкоджання.
- Пры выкарыстанні электраінструмента па-за памяшканнем выкарыстоўвайце адпаведны падаўжальнік, прыдатны для гэтай мэты.
- Пры выкарыстанні электраінструмента ў месцах з павышанай вільготнасцю падключайце яго да сеткі сілкавання праз прыладу засцерагальнага адключэння (максімальны ток уцечкі 30 мА) адпаведнага наміналу.

### **Асабістая бяспека:**

- Не працуйце з электраінструментам у стане стомленасці, алкагольнага ап'янення або пасля прымання лекавых прэпаратаў, якія зніжаюць канцэнтрацыю ўвагі.

- Выкарыстоўвайце сродкі індывідуальнай абароны (акуляры, навушнікі, рэспіратар, ахоўны абутак і адзенне).

- Не дапускайце выпадковага ўключэння інструмента. Перад уключэннем электраінструмента ў сетку або перад падключэннем акумулятара, пераканайцеся, што пераключальнік інструмента знаходзіцца ў выключаным становішчы.

- Перад уключэннем электраінструмента ў сетку сілкавання зніміце з яго ўсе рэгулявальныя прылады і гаечныя ключы. Пакінутыя на інструменце рэгулявальныя прылады і гаечныя ключы пры ўключэнні інструмента могуць прывесці да траўмаў.

- Пры рабоце з электраінструментам захоўвайце ўстойлівае становішча. Пры выкарыстанні драбін (усходаў) пераканайцеся ў тым, што яны надзейна замацаваны. Па магчымасці працуйце разам з памочнікам, які зможа Вас падстрахаваць.

- Апранайцеся належным чынам. Не апранайце свабоднае адзенне або аздабленні. Вашыя валасы, адзенне і пальчаткі павінны знаходзіцца на бяспечнай адлегласці ад кругаваротных частак інструмента.

- Калі ў інструменце прадугледжаны прылады для падключэння пылазборніка, выкарыстоўвайце іх. Гэта дапаможа зменшыць рызыка атрымання траўмаў, звязаную з павышаным пылаўтварэннем, а таксама павялічыць дакладнасць пры рабоце з электраінструментам.

### **Правілы тэхнікі бяспекі пры працы з дрылём**

- Калі пры рабоце з электраінструментам існуе рызыка кантакту рэжучай прылады са скрытай электраправодкай, трымайце інструмент за спецыяльна прызначаныя ізаляваныя паверхні.

- Пры рабоце з інструментам займайце ўстойлівае становішча.

- Пры рабоце на вышыні, пераканайцеся ў адсутнасці людзей унізе.

- Рукі павінны знаходзіцца на бяспечнай адлегласці ад кругаваротных дэталей.

- Адразу пасля заканчэння работ па свідраванні не дакранайцеся да свердла і дэталі – яны могуць быць вельмі гарачымі.

- Выкарыстоўвайце рабочыя насадкі (свердлы) па прызначэнні.

- Не перавышайце максімальны дыяметр свідравання, зазначаны ў Табліцы 1.

- Не дапускайце пападання на дріль вады ці дажджу.

### **Крытэры гранічнага стану**

**Увага!** Пры ўзнікненні старонніх шумоў пры працы электраінструмента, пашкодванняў ізаляцыі электракабеля, механічных пашкодванняў корпуса неабходна неадкладна выключыць электраінструмент і звярнуцца ў аўтарызаваны сэрвісны цэнтр для ліквідацыі няспраўнасцяў.

### 3. ТЭХНІЧНЫЯ ХАРАКТЕРЫСТЫКІ

Табліца 1

Параметры		ДУ 085РЭ
Код		<b>E2201.025.XX</b>
Магутнасць, Вт		850
Максімальны дыяметр сверлення, мм	Дрэва	30
	Сталь	13
	Цэгла	13
Дыяпазон заціску патрона, мм		1,5-13
Лік хуткасцяў		1
Хуткасць кручэння без нагрузкі, аб / мін		0-3000
Тып патрона		БЗП
Пасадка патрона		1/2"-20UNF
Рэверс		ёсць
Ўдарны механізм		ёсць
Частата удараў, вуд / мін		0-48000
Напружанне сеткі, у		230
Частата сеткі, Гц		50
Індыкатар зарада		ёсць
Габарытныя памеры, мм		175×45×130
Маса, кг		1,85

### 4. КАМПЛЕКТАЦЫЯ

Дрыль	– 1шт.
Бакавая ручка	– 1шт.
Абмежавальнік глыбіні свідравання	– 1шт.
Пашпарт выраба	– 1шт.
Кейс	– 1шт.

**Заўвага!** Камплект пастаўкі можа быць зменены без папярэдняга паведамлення.

**УВАГА!** На дадатковыя расходныя аксэсуары і дапаможныя прылады, якія пастаўляюцца ў камплекце (шчоткі, асадкі і г.д.) гарантыйныя абавязацельствы не распаўсюджваюцца.

## 5. АПІСАННЕ КАНСТРУКЦЫІ



Рыс. 1

- 1 – дадатковая ручка
- 2 – патрон
- 3 – пераключальнік рэжыму работы (свідраванне/свідраванне з ударам)
- 4 – абмежавальнік глыбіні свідравання
- 5 – пераключальнік рэверсу
- 6 – фіксатар выключальніка
- 7 – выключальнік
- 8 – рэгулятар хуткасці кручэння рухавіка

## 6. ПАДРЫХТОЎКА ДА ПРАЦЫ

**Увага!** Перад рэгуліроўкай заўсёды адключайце інструмент ад электрасеткі.

### Ўстаноўка дадатковай ручкі

Перад работай заўсёды ўстанаўлівайце дадатковую ручку на дрэль і моцна трымайце дрэль абедзвюма рукамі. Дадатковая ручка круціцца адносна абодвух бакоў, што дазваляе лёгка трымаць дрэль у любой з пазіцый.

Для змянення становішча дадатковай ручкі аслабце яе супраць гадзіннікавай стрэлкі, павярніце ручку да жаданай пазіцыі і зацягніце яе па гадзіннікавай стрэлцы.

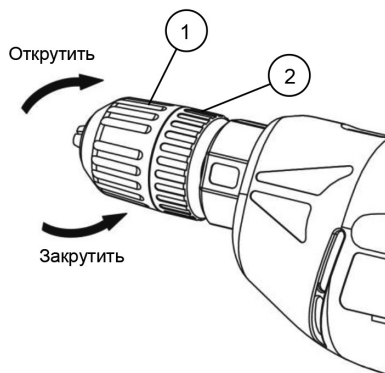
**Увага!** Калі абмежавальнік глыбіні свідравання ўстаноўлены, ручка не можа паварочвацца на 360°.

## Абмежавальнік глыбіні свідравання

Абмежавальнік глыбіні свідравання выкарыстоўваецца для свідравання адтулін аднолькавай глыбіні. Аслабце дадатковую ручку і ўстаўце абмежавальнік у адтуліну на заціску дадатковай ручкі. Адрэгулюйце абмежавальнік глыбіні свідравання да жаданай глыбіні і зацягніце дадатковую ручку.

## Устаноўка/зняцце свердла

Для ўстаноўкі свердзела, трымаючы патрон за кальцо 2, і паварочваючы муфту 1 супраць гадзінны стрэлкі, адкрыўце патрон (мал. 2). Змесціце свердзел у патрон на ўсю глыбіню. Трымаючы за кальцо, паварочвайце муфту па гадзіннікавай стрэлцы для замацавання свердзела ў патроне. Для зняцця свердзела, трымаючы за кальцо, паварочвайце муфту супраць гадзінны стрэлкі.



Рыс. 2

## Выключальнік

Для ўключэння інструмента націсніце на выключальнік 7 (мал. 1). Для рэгулявання абаротаў рухавіка выкарыстоўвайце колца рэгулятара абаротаў 8 (мал.1). Адпусціце выключальнік для прыпынку інструмента.

## Рэверсіўны пераклучальнік

Гэты інструмент мае рэверсіўны пераклучальнік для змянення напрамку кручэння. Перавядзіце пераклучальнік рэверсу ў левае становішча для кручэння па гадзіннікавай стрэлцы або ў правае становішча для кручэння супраць гадзіннікавай стрэлкі (рыс. 3).

**Увага!** Забараняецца пераклучаць напрамак кручэння пры націснутым выключальніку.  
**Увага!**

- Перад работай заўсёды правярайце напрамак кручэння.
- Карытайцеся пераклучальнікам рэверсу толькі пасля поўнага спынення патрона інструмента.

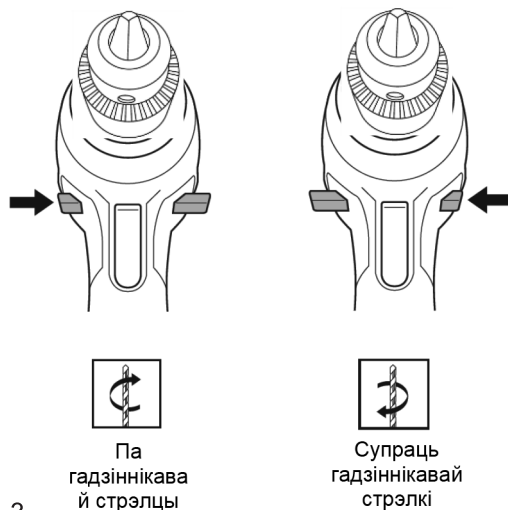
## Пераклучальнік рэжыму работы

Для свідравання без удару ўстанавіце пераклучальнік рэжыму работы ў становішча свідравання (Рыс. 4).

Для свідравання з ударам устанавіце пераклучальнік рэжыму работы ў становішча свідравання з ударам (Рыс. 4).

Рэжым свідравання выкарыстоўваецца пры свідраванні адтулін у дрэве, метале, пластмасе і іншых матэрыялах без удару свердла адпаведнага тыпу (па дрэве ці метале).

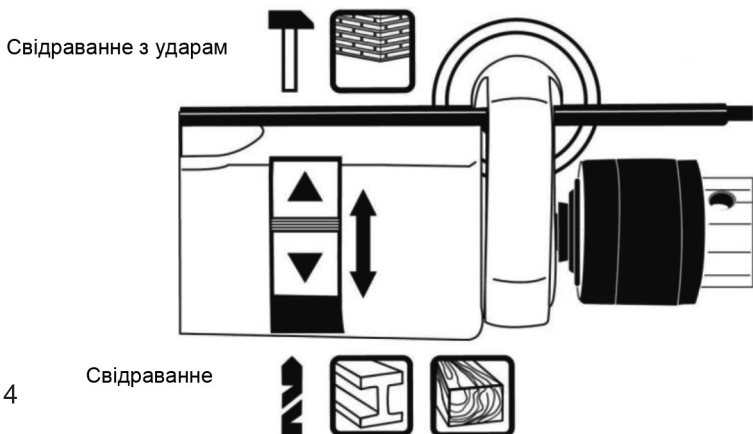
Рэжым свідравання з ударам выкарыстоўваецца пры свідраванні адтулін у



Рыс. 3

цэгле, бетоне і іншых падобных матэрыялах адпаведным свердлам з цвердасплаўным наканечнікам.

**Увага!** Забараняецца пераключаць рэжым работы да поўнага спынення патрона. Пры пераключэнні пераканайцеся, што пераключальнік пераклучаны цалкам.



#### **Фіксатар выключальніка**

Пры доўгім цыкле свідравання, каб не ўтрымліваць выключальнік націснутым, яго можна зафіксаваць ва ўключаным становішчы з дапамогай фіксатара выключальніка 6 (Рыс. 1). Дзеля гэтага націсніце на выключальнік. Не адпускаючы выключальнік, націсніце кнопку фіксатара выключальніка і адпусціце яго. Для разблакіроўкі выключэння націсніце на выключальнік да ўпору і адпусціце яго.

## **7. ЭКСПЛУАТАЦЫЯ**

### **Работа ў рэжыме свідравання з ударам**

Рэжым свідравання з ударам выкарыстоўваецца для свідравання бетону, граніту, цэгля і г.д. Для рэжыму свідравання з ударам выкарыстоўваюцца свердлы з цвердасплаўным наканечнікам. Не прыкладайце вялікі ціск, калі адтуліна становіцца забітай. Пры глыбокай адтуліне перыядычна выцягвайце свердзел з адтуліны на халастым хаду для выдалення каменнага пылу.

### **Работа ў рэжыме свідравання**

Рэжым свідравання выкарыстоўваецца для свідравання драўніны, металу, пластмасы і г.д. Для рэжыму свідравання выкарыстоўваюцца свердлы з загартаванага металу.

Пры глыбокай адтуліне перыядычна выцягвайце свердзел з адтуліны на халастым хаду для выдалення стружцы.

### **Свідраванне ў дрэве**

Пры свідраванні ў дрэве, найлепшыя вынікі дасягаюцца пры выкарыстанні свердлаў для дрэва, забяспечаных накіравальнай шрубай. Накіравальная шруба спрашчае свідраванне, утрымліваючы свердзел у дэталі, якая знаходзіцца ў працэсе апрацоўкі.

### **Свідраванне ў метале**

Каб прадухіліць коўзанне свердла пры пачатку свідравання, зрабіце заглыбленне з дапамогай кернера і малатка ў месцы свідравання. Устаўце вастрэй свердла ў заглыбленне і пачніце свідраваць. Пры свідраванні металаў выкарыстоўвайце змазку для рэзкі. Выключэннем з'яўляюцца чыгун і латунь, якія неабходна свідраваць насуха. Пры свідраванні ў метале правільна выбірайце хуткасць кручэння рухавіка. Чым больш дыяметр свердзела, тым менш павінна быць хуткасць кручэння рухавіка.

### **Свідраванне ў цэгле**

Для свідравання цэглы выкарыстоўваюцца свердлы з цвердасплаўным наканечнікам. Пры свідраванні цэглы ўтвараецца шмат пылу. Рэкамендуецца выкарыстоўваць спецыяльныя насадкі, якія дазваляюць падключыць пыласос.

**Увага!** Свердзел падчас работы моцна награвяецца. Перыядычна астуджайце свердзел. Перагрэты свердзел хутка тупіцца.

**Увага!** Празмернае націск на інструмент не паскорыць свідраванне. На самай справе, празмернае ціск толькі пашкодзіць наканечнік свердзела, знізіць прадукцыйнасць інструмента і скароціць тэрмін яго службы. Калі прасвідроўваюць адтуліну становіцца скразным, на інструмент/свердзел ўздзейнічае значная сіла. Трымайце інструмент шчыльна і будзьце асцярожныя, калі свердзел пачынае праходзіць праз апрацоўваную дэталі.

Захрасла свердзел можна выняць шляхам простага пераключэння реверсivного перамыкача на адваротнае кручэнне. Аднак інструмент можа павярнуцца ў зваротным кірунку занадта хутка, калі яго не трымаць моцна.

Заўсёды замацоўвайце невялікія апрацоўваныя дэталі ў цісках або падобным заціскаючым прыладзе.

Калі інструмент эксплуатаецца бесперапынна, перыядычна рабіце перапынкі, пераводзячы дрэль ў рэжым халастога ходу (кручэння без нагрузкі) на 1-2 хвіліны, для эфектыўнага астуджэння рухавіка. Гэта дазволіць пазбегнуць перагрэву інструмента і яго паломкі.

## 8. ТЭХНІЧНАЕ АБСЛУГОЎВАННЕ

**Увага!** Перад тэхнічным абслугоўваннем правярайце, каб электраінструмент быў адключаны ад электрасеткі.

- Кожны раз па заканчэнні работы рэкамендуецца чысціць корпус інструмента і вентыляцыйныя адтуліны ад бруду і пылу мяккай тканінай ці сурвэткай. Устойлівыя забруджванні рэкамендуецца выдаляць пры дапамозе мяккай тканіны, змочанай у мыльнай вадзе. Недапушчальна выкарыстоўваць для выдалення забруджванняў растваральнікі: бензін, спірт і т.п. Ужыванне растваральнікаў можа прывесці да пашкоджання інструмента.

- Інструмент не патрабуе дадатковай змазкі.

- Для забеспячэння бяспекі і надзейнасці інструмента, рамонт або рэгуляванне неабходна вырабляць у аўтарызаваных сэрвісных цэнтрах ELITECH. Адрасы сэрвісных цэнтраў можна знайсці на сайце [elitech.ru](http://elitech.ru).

## 9. МАГЧЫМЫЯ НЯСПРАЎНАСЦІ І МЕТАДЫ ІХ ВЫПРАЎЛЕННЯ

Табліца 2

Няспраўнасць	Магчымая прычына	Дзеянні па ўхіленні
Свердзел пераграваецца, нізкая хуткасць свідравання	<ol style="list-style-type: none"> <li>1. Свердзел затупіўся</li> <li>2. Свердзел не падыходзіць для работы з дадзеным матэрыялам</li> </ol>	<ol style="list-style-type: none"> <li>1. Завастрыце/заменіце свердзел</li> <li>2. Выберыце правільны тып свердла для работы з дадзеным</li> </ol>
Электрарухавік перагружаецца (пераграваецца).	<ol style="list-style-type: none"> <li>1. Занадта вялікія абароты рухавіка, несумяшчальныя з дадзеным дыяметрам свердла.</li> <li>2. Занадта вялікі дыяметр свердла.</li> <li>3. Свердзел затупіўся</li> </ol>	<ol style="list-style-type: none"> <li>1. Зменшыце абароты рухавіка.</li> <li>2. Не перавышайце максімальны дыяметр свідравання для дадзенай мадэлі.</li> <li>3. Завастрыце/заменіце свердзел</li> </ol>
Электрарухавік працуе, але патрон не круціцца	Не да канца пераключаны пераключальнік хуткасці кручэння	Устанавіце пераключальнік хуткасці кручэння ў патрэбнае становішча да ўпору
Электрарухавік не запускаяецца	<ol style="list-style-type: none"> <li>1. Сілкаванне не паступае, бо сеткавы выключальнік разамкнуты</li> <li>2. Няспраўны выключальнік</li> <li>3. Адсутнічае напружанне ў электрасетцы</li> </ol>	<ol style="list-style-type: none"> <li>1. Уключыце сеткавы выключальнік</li> <li>2. Звярніцеся ў сэрвісны цэнтр</li> <li>3. Праверце напружанне ў электрасетцы</li> </ol>

## 10. ТРАНСПАРЦІРОЎКА І ЗАХОЎВАННЕ

### Транспарціроўка

Электраінструмент у пакаванні вытворцы можна транспартаваць усімі відамі крытага транспарту пры тэмпературы паветра ад мінус 50 да плюс 50 °С і адноснай вільготнасці да 80% (пры тэмпературы плюс 25°C) У адпаведнасці з правіламі перавозкі грузаў, якія дзейнічаюць на дадзеным выглядзе транспарту.

### Захоўванне

Электраінструмент павінен захоўвацца ў ўпакоўцы вытворцы ў ацпеленым вентыляваным памяшканні пры тэмпературы ад плюс 5 да плюс 40°C і адноснай вільготнасці да 80% (пры тэмпературы плюс 25°C).

## 11. УТЫЛІЗАЦЫЯ

Не выкідайце электраінструмент і яго кампаненты разам з бытавым смеццем. Утылізуйце электраінструмент згодна з дзейнымі правіламі па ўтылізацыі прамысловых адыходаў.

## 12. ТЭРМІН СЛУЖБЫ

Выраб адносіцца да бытавога класу. Тэрмін службы 5 гадоў

## 13. ДАДЗЕННЯ АБ ВЫТВОРЦЫ, ІМПАРЦЁРЫ І СЕРТЫФІКАТ

Дадзеныя аб вытворцу, імпарцёры, а таксама дадзеныя аб афіцыйным прадстаўніку і інфармацыя аб сертыфікацыі знаходзяцца ў дадатку №1 да пашпарце вырабы.

## 14. ГАРАНТЫЙНЫЯ АБАВЯЗАЦЕЛЬСТВЫ

Гарантыйны тэрмін на выраб складае 24 месяцы з моманту продажу спажыўцу.

Тэрмін службы вырабы і камплектуючых усталёўваецца вытворцам і пазначаны ў Пашпарце.

На працягу гарантыйнага тэрміну пакупнік мае права на бясплатнае ліквідацыю няспраўнасцяў, якія з'явіліся следствам вытворчых дэфектаў. Рамонт і экспертыза тавару, пры выяўленні недахопу, вырабляецца толькі ў аўтарызаваных сэрвісных цэнтрах, актуальны пералік якіх можна знайсці на сайце elitech.ru

Гарантыйны рамонт вырабляецца па прад'яўленні дакумента набыцця і гарантыйнага талона, а пры адсутнасці - тэрмін пачатку гарантыі вылічаецца з дня вырабы.

Дэталі, якія замяняюцца гарантыяй, пераходзяць ва ўласнасць майстэрні.

**Гарантыйнае абслугоўванне не распаўсюджваецца на вырабы, недахопы якіх паўсталі з прычыны:**

- парушэнні ўмоў і правілаў эксплуатацыі, захоўвання і/або транспарціроўкі вырабы, а таксама пры адсутнасці або частковым адсутнасці або пашкоджанні маркіровачнага шылдзікам і / або серыйнага нумара вырабы;

\* эксплуатацыі вырабы з прыкметамі няспраўнасці (павышаны шум, вібрацыя, моцны нагрэў, нераўнамернае кручэнне, страта магутнасці, зніжэнне абаротаў, моцнае іскрэнне, пах гару, нехарактэрны выхлап);

\* механічных пашкоджанняў (расколін, сколаў, увагнутасцяў, дэфармацыі і г. д.);

\* пашкоджанняў, выкліканых уздзеяннем агрэсіўных асяроддзяў, высокіх тэмператур ці іншых знешніх фактараў, пры карозіі металічных частак;

\* пашкоджанняў, выкліканых моцным унутраным або вонкавым забруджваннем, трапленнем у выраб іншародных прадметаў і вадкасцяў, матэрыялаў і рэчываў, засмечаных вентыляцыйных каналаў (адтулін), алейных каналаў, а таксама пашкоджанні, якія наступілі з прычыны перагрэву, няправільнага захоўвання, неналежнага сыходу;

\* натуральнага зносу зацятых, труцця, перадаткавых дэталей і матэрыялаў;

\* ўмяшання ў працу або пашкоджанні лічыльніка мотагадзін;

\* перагрузкі або няправільнай эксплуатацыі. Да безумоўным прыкметах перагрузкі вырабы ставяцца (але не абмяжоўваючыся): з'яўленне кветак пабегла, адначасовы выхад з ладу спалучаных або паслядоўных дэталей, напрыклад ротара і статара, выхад з ладу шасцярні рэдуктара і якара, першаснай абмоткі трансфарматара, дэфармацыя або аплаўлены дэталей, вузлоў вырабы, або правадоў электрарухавіка пад дзеяннем высокай тэмпературы, а таксама з прычыны неадпаведнасці параметраў электрасеткі паказаным у табліцы наміналаў для дадзенага вырабы;

\* невыканання патрабаванняў да складу і якасці паліўнай сумесі, які пацягнуў выхад з ладу поршневай групы (залежанне поршневага кольца і / або наяўнасць драпін і задзіраку на ўнутранай паверхні цыліндру і паверхні поршня, разбурэнне

або аплаўлены апорных падшыпнікаў шатуна і поршневага пальца);

\* недастатковай колькасці алею ці не адпаведнасці тыпу алею ў картэры ў кам-прэсараў, 4-тактных рухавікоў (наяўнасць драпін і задзіраку на шатуна, коленвале, нават пры наяўнасці датчыка ўзроўню алею);

\* выхаду з ладу расходных і хутказношвальных дэталей, зменных прыстасаванняў і камплектуючых (стартэры, прывадныя шасцярні, накіроўвалыя ролікі, прывадныя рамяні, колы, гумовыя амартызатары, ўшчыльняльнікі, сальнікі, стужка тормазы, ахоўныя кажухі, падпальваюць электроды, тэрмапары, счাপлення, Змазка, вугальныя шчоткі, вядучыя зорачкі, зварачная гарэлка (сопла, наканечнікі і накіроўвалыя каналы), ствалы, клапана мыек высокага ціску, і т. п.), а таксама на няспраўнасці вырабы, выкліканыя гэтымі відамі зносу;

\* ўмяшання з пашкоджаннем шпіц крапежных элементаў, пломбаў, ахоўных стыкераў і да т. п.

### **Гарантыя не распаўсюджваецца:**

\* На выраб, у канструкцыю якога былі ўнесены змены і дапаўненні;

\* На вырабы бытавога прызначэння, якія выкарыстоўваюцца для прадпрымальніцкай дзейнасці або ў прафесійных, прамысловых мэтах (паводле прызначэння ў кіраўніцтве па эксплуатацыі);

\* На прафілактычнае і тэхнічнае абслугоўванне вырабы (змазку, прамыванне, чыстку, рэгуляванне і г. д.);

\* Няспраўнасці вырабы, якія ўзніклі з прычыны выкарыстання прыладаў, спадарожных і запасных частак, якія не з'яўляюцца арыгінальнымі.

### **УВАГА!**

Дастаўка вырабы ў сэрвісны цэнтр ажыццяўляецца сіламі пакупніка і за яго кошт.



# ГАРАНТЫЙНЫ ТАЛОН

Найменне вырабу: \_\_\_\_\_

Мадэль: \_\_\_\_\_

Артыкул мадэлі: \_\_\_\_\_

Дата выпуску: \_\_\_\_\_

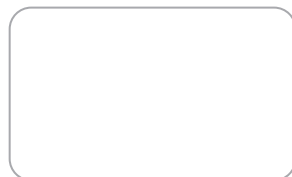
Серыйны нумар: \_\_\_\_\_

Дата продажу: \_\_\_\_\_

Штамп гандлёвай арганізацыі:

З умовамі гарантыйнага абслугоўвання азнаёмлены.  
Прэтэнзій па вонкавым выглядзе тавара і камплекту пастаўкі не маю.

\_\_\_\_\_ (Подпіс пакупніка)



АДРЫЎНЫ ТАЛОН № \_\_\_\_\_  
(запоўняецца супрацоўнікам сэрвіснага цэнтра)

Дата прыёмкі \_\_\_\_\_

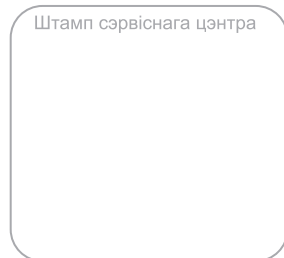
Сэрвісны цэнтр \_\_\_\_\_

Нумар заказу-нараду \_\_\_\_\_

Дата выдачы \_\_\_\_\_

Подпіс кліента \_\_\_\_\_

Штамп сэрвіснага цэнтра



АДРЫЎНЫ ТАЛОН № \_\_\_\_\_  
(запоўняецца супрацоўнікам сэрвіснага цэнтра)

Дата прыёмкі \_\_\_\_\_

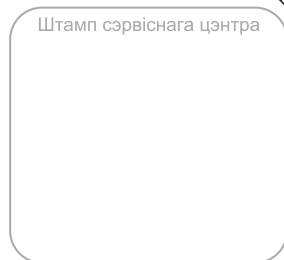
Сэрвісны цэнтр \_\_\_\_\_

Нумар заказу-нараду \_\_\_\_\_

Дата выдачы \_\_\_\_\_

Подпіс кліента \_\_\_\_\_

Штамп сэрвіснага цэнтра



АДРЫЎНЫ ТАЛОН № \_\_\_\_\_  
(запоўняецца супрацоўнікам сэрвіснага цэнтра)

Дата прыёмкі \_\_\_\_\_

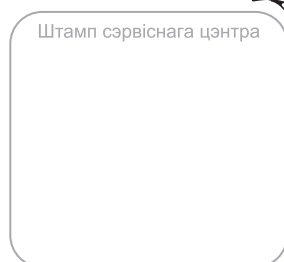
Сэрвісны цэнтр \_\_\_\_\_

Нумар заказу-нараду \_\_\_\_\_

Дата выдачы \_\_\_\_\_

Подпіс кліента \_\_\_\_\_

Штамп сэрвіснага цэнтра





## ҚҰРМЕТТІ САТЫП АЛУШЫ!

Elitech өнімдерін таңдағаныңыз үшін рахмет! Біз сізге осы төлқұжатта егжей-тегжейлі сипатталған ақпаратпен мұқият танысуға және өндірушінің қауіпсіздік, пайдалану және жабдықтау техникалық қызмет көрсету шаралары бойынша ұсынымдарын мұқият орындауға кеңес береміз.

Паспортта қамтылған ақпарат паспортты шығару сәтіндегі техникалық сипаттамаларға негізделген.

Осы паспорт өнімді сенімді және қауіпсіз пайдалану үшін қажетті және жеткілікті ақпаратты қамтиды.

Өнімді жетілдіру жөніндегі тұрақты жұмысқа байланысты дайындаушы қосымша ескертусіз пайдаланудың сенімділігі мен қауіпсіздігіне әсер етпейтін оның конструкциясын өзгерту құқығын өзіне қалдырады.

Нәтижесінде Құрылғының техникалық сипаттамалары мен сыртқы түріне өзгерістер енгізіледі және төлқұжаттың мазмұны сатып алынған өнімге толық сәйкес келмеуі мүмкін. Осы төлқұжатты оқып жатқанда осыны есте сақтаңыз\*.

( \* ) Өнім паспортының соңғы нұсқасымен сайтта танысуға болады elitech.ru.

### Назар аударыңыз!

Сатып алу кезінде өнімді механикалық зақымданбағанын тексеріңіз.

Жабдықты тексеріңіз және кепілдік қызмет көрсету шарттарымен танысыңыз.

Бөлшек сауда желісі арқылы сатылғаннан кейін өнімнің сыртқы түрі мен жеткізілім жиынтығы бойынша шағымдар қабылданбайды.

Тұтынушының тауарға, оның ішінде қолданылатын заңнамаға сәйкес техникалық жағынан күрделі тауарға қатысты талаптарын қою тәртібі тауарды өткізу мемлекетінің қолданыстағы заңнамасымен айқындалады.

## МАЗМҰНЫ

1. Мақсаты .....	36
2. Қауіпсіздік ережелері .....	36
3. Техникалық сипаттамалары .....	38
4. Жиынтықталуы .....	38
5. Құрылым сипаттамасы .....	39
6. Жұмысқа дайындау .....	39
7. Пайдалану .....	41
8. Техникалық қызмет көрсету .....	43
9. Ықтимал ақаулар және оларды жою әдістері .....	43
10. Тасымалдау мен сақтау .....	44
11. Кәдеге жарату .....	44
12. Қызмет мерзімі .....	44
13. Өндіруші, импорттаушы және сертификат туралы мәліметтер .....	44
14. Кепілдік міндеттемелері .....	45

## 1. МАҚСАТЫ

Соққы бұрғылау ағаш, гипсокартон, керамикалық плитка, металл, пластмасса, кірпіш, бетон және басқа да туынды материалдардағы тесіктерді бұрғылауға арналған. Бұрғылау режиміне арналған жұмыс саптамасы ретінде тиісті типтегі бұрғылау қолданылады (ағаш, металл және т.б.), соққымен бұрғылау режимі үшін карбидті ұшы бар арнайы бұрғылау қолданылады.

## 2. ҚАУІПСІЗДІК ЕРЕЖЕЛЕРІ

### **Жұмыс орны:**

- Жұмыс орны таза және жақсы жарықтандырылған болуы керек. Ластанған жұмыс орны мен жарықтың жеткіліксіздігі жарақатқа әкелуі мүмкін.

- Жарылыс қаупі жоғары бөлмеде, жанғыш сұйықтықтардың, газдардың және шаңның жанында құралмен жұмыс жасамаңыз. Жұмыс кезінде электр құралы жарылғыш шаңның немесе газдардың тұтануына әкелетін ұшқын тудырады.

- Жұмыс орнына балаларды, бөгде адамдар мен жануарларды жақындатпаңыз.

- Құралмен жұмыс істеу кезінде алаңдамаңыз.

### **Электр қауіпсіздігі:**

- Электр құралының ашасы желілік розеткаға сәйкес келуі керек. Құралдың кернеуі розеткадағы кернеуге сәйкес келетініне көз жеткізіңіз.

- Жерге тұйықталған электр құралын пайдаланған кезде жалғастырғыш тетіктерді пайдаланбаңыз.

- Дененің жерге тұйықталған беттерімен (құбырлар, жылыту батареялары, тоңазытқыштар) жанасуын болдырмаңыз, себебі бұл электр тоғының соғу қаупінің жоғарылауына әкеледі.

- Құралды жаңбырға немесе ылғалға ұшыратпаңыз. Ылғал құрал электр тоғының соғу қаупін арттырады.

- Қуат сымын тартып, құралдың ашасын розеткадан шығармаңыз және құралды қуат сымынан ұстап көтермеңіз, бұл оның зақымдалуына әкеледі.

- Электр кабелінің шатаспауын қадағалаңыз. Электр кабелін жылыту құрылғыларына, өткір жиектерге, майға және оның зақымдалуына әкелуі мүмкін қозғалмалы бөлшектерге жақын қоймаңыз.

- Электр құралын үйден тыс жерде пайдаланған кезде осы мақсаттарға сәйкес келетін ұзартқыш сымды пайдаланыңыз.

- Ылғалдылығы жоғары жерлерде электр құралын пайдаланған кезде оны тиісті номиналдағы қорғаныш ажырату құрылғысы (тоқтың максималды кемуі 30мА) арқылы қуат желісіне қосыңыз.

**Жеке қауіпсіздік:**

- Шаршаған, мас күйде немесе зейінді төмендететін дәрі-дәрмектерді қабылдағаннан кейін электр құралымен жұмыс жасамаңыз.

- Жеке қорғаныс құралдарын қолданыңыз (көзілдірік, құлаққап, респиратор, қорғаныш аяқ киімі мен киім).

- Құралды кездейсоқ қосылуына жол бермеңіз. Электр құралын желіге қоспас бұрын немесе аккумуляторды қоспас бұрын, қосқыштың өшірулілігіне көз жеткізіңіз құрал .

- Электр құралын қуат көзіне қоспас бұрын, барлық реттеу құралдары мен кілттерді алып тастаңыз. Құралды қосқан кезде құралда қалған реттеу құралы мен кілттер жарақатқа әкелуі мүмкін.

- Электр құралымен жұмыс істегенде тұрақты күйде болыңыз. Баспалдақты (сатыны) пайдаланған кезде оның сенімді бекітілгеніне көз жеткізіңіз. Мүмкін болса, Сізді сақтандыра алатын көмекшімен жұмыс жасаңыз.

- Тиісті түрде киініңіз. Кең киім немесе зергерлік бұйымдар кимеңіз. Шашыңыз, киіміңіз және қолғаптарыңыз құралдың айналмалы бөліктерінен қауіпсіз қашықтықта болуы керек.

- Егер құралда шаң жинағышты қосуға арналған құрылғылар болса, оларды қолданыңыз. Бұл шаңның көп болуымен байланысты жарақат алу қаупін азайтуға көмектеседі, сонымен қатар электр құралымен жұмыс істеу кезінде дәлдікті арттырады.

**Бұрғылаумен жұмыс істеу кезіндегі қауіпсіздік ережелері**

- Егер электр құралымен жұмыс істеу кезінде кескіш құралдың жасырын сымдармен жанасу қаупі болса, құралды арнайы оқшауланған бөліктерінен ұстаңыз.

- Құралмен жұмыс істеу кезінде тұрақты күйде болыңыз.

- Биіктікте жұмыс істегенде, төменде адамдардың жоқтығына көз жеткізіңіз.

- Қолдар айналмалы бөліктерден қауіпсіз қашықтықта болуы керек.

- Бұрғылау жұмыстары аяқталғаннан кейін бірден тескіш тетік пен бөлшектерге қол тигізбеңіз, олар өте ыстық болуы мүмкін.

- Жұмыс саптамаларын (бұрғылар, биталар) мақсатына сай қолданыңыз.

- 1-кестеде көрсетілген бұрғылаудың максималды диаметрінен аспаңыз.

- Құралға су немесе жаңбыр тиюіне жол бермеңіз.

**Шекті күй өлшемдері**

**Назар аударыңыз!** Электр құралының жұмысы кезінде бөгде шу пайда болған кезде, электр кабелінің оқшауламасының зақымдануы, корпустың механикалық зақымдануы кезінде электр құралын дереу өшіріп, ақауларды жою үшін уәкілетті сервис орталығына жүгіну қажет.

### 3. ТЕХНИКАЛЫҚ СИПАТТАМАЛАР

1-кесте

Параметрлер		ДУ 085РЭ
Коды		<b>E2201.025.XX</b>
Қуаты, Вт		850
Бұрғылаудың максималды диаметрі, мм	Ағаш	30
	Болат	13
	Кірпіш	13
Патронның қысқыш диапазоны, мм		1,5-13
Жылдамдық саны		1
Жүктемесіз айналу жылдамдығы, айн / мин		0-3000
Картридж түрі		БЗП
Картриджді отырғызу		1/2"-20UNF
Кері		есть
Соққы механизмі		есть
Соққы жиілігі, соққы / мин		0-48000
Желінің кернеуі, В		230
Желі жиілігі, Гц		50
Заряд индикаторы		есть
Габариттік өлшемдері, мм		175×45×130
Салмағы, кг		1,85

### 4. ЖИЫНТЫҚТАЛУЫ

Бұрғы	– 1 дана.
Бүйірлік тұтқа	– 1 дана.
Бұрғылау тереңдігін шектегіш	– 1 дана.
Өнімнің төлқұжаты	– 1 дана.
Кейс	– 1 дана.

**Ескерту!** Жеткізу жинағы ескертусіз өзгертілуі мүмкін.

**Назар аударыңыз!** Жиынтықта жеткізілетін қосымша керек-жарақтар мен қосалқы құралдарға (щеткалар, саптамалар және т.б.) кепілдік міндеттемелер қолданылмайды.

## 5. ҚҰРЫЛЫМ СИПАТТАМАСЫ



1-сурет

- 1 – қосымша тұтқа
- 2 – патрон
- 3 – жұмыс режимінің қосқышы(бұрғылау / соққымен бұрғылау)
- 4 – бұрғылау тереңдігін шектегіш
- 5 – реверс қосқыш
- 6 – ажыратқыш бекіткіші
- 7 – қосқыш/ажыратқыш
- 8 – қозғалтқыштың айналу жылдамдығын реттегіш

## 6. ЖҰМЫСҚА ДАЙЫНДАУ

**Назар аударыңыз!** Реттеу алдында әрқашан құралды электр желісінен ажыратыңыз.

### Қосымша тұтқаны орнату

Жұмыс алдында әрқашан бұрғылауға қосымша тұтқаны орнатыңыз және бұрғыны екі қолыңызбен мықтап ұстаңыз. Қосымша тұтқа екі жағына қатысты айналады, бұл бұрғыны кез келген позицияда ұстауды жеңілдетеді.

Қосымша тұтқаның орнын өзгерту үшін тұтқаны сағат тіліне қарсы босатыңыз, тұтқаны қажетті күйге бұраңыз және тұтқаны сағат тілімен бұрап бекітіңіз.

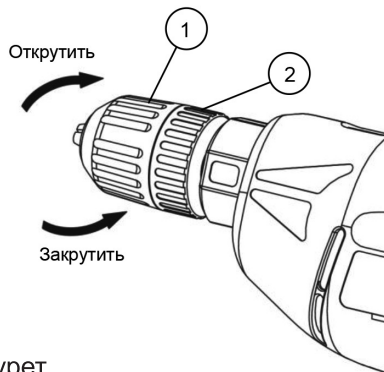
**Назар аударыңыз!** Бұрғылау тереңдігін шектегіш орнатылған кезде, тұтқа 360 айнала алмайды.

### Бұрғылау тереңдігін шектегіш

Бұрғылау тереңдігін шектегіш бірдей тереңдіктегі тесіктерді бұрғылау үшін қолданылады. Қосымша тұтқаны босатыңыз және шектегішті қосымша тұтқаның қысқышындағы тесікке салыңыз. Бұрғылау тереңдігін шектегішті қажетті тереңдікке реттеңіз және қосымша тұтқаны қатайтыңыз.

### Бұрғылау тетігін орнату/алу

Бұрғылауды 2-сақинадан ұстап, 1-муфтаны сағат тіліне қарсы бұрап орнату үшін картриджді ашыңыз (сурет. 2). Бұрғылауды патронға толық тереңдікке қойыңыз. Сақинаны ұстап тұрып, бұрғылауды патронға бекіту үшін муфтаны сағат тілімен бұраңыз. Бұрғылауды алу үшін сақинаны ұстап тұрып, іліністі сағат тіліне қарсы бұраңыз.



2-сурет

### Ажыратқыш

Құралды қосу үшін қосқышын 7 (1-сурет) басыңыз. Қозғалтқыштың айналу жиілігін реттеу үшін айналым реттегішінің дөңгелегін 9 (2-сурет) пайдаланыңыз. Құралды тоқтату үшін қосқышты босатыңыз.

### Реверс қосқыш

Бұл құралда айналу бағытын өзгертуге арналған кері қосқыш бар. Кері қосқышты сағат тілімен айналдыру үшін сол жаққа немесе сағат тіліне қарсы бұру үшін оң жаққа аударыңыз (3-сурет).

**Назар аударыңыз!** Ажыратқыш басылған кезде айналу бағытын ауыстыруға тыйым салынады.

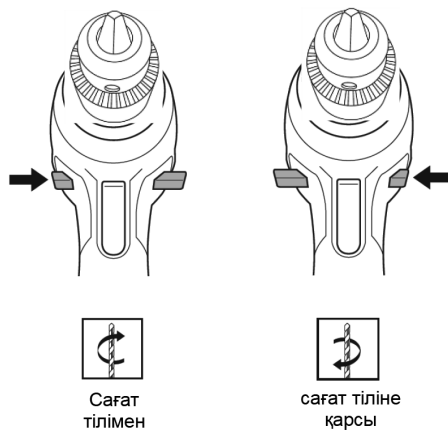
### Назар аударыңыз!

- Жұмыс алдында әрқашан айналу бағытын тексеріңіз.

- Құрал патроны толығымен тоқтағаннан кейін ғана кері қосқышты пайдаланыңыз.

### Жұмыс режимінің қосқышы

Соққысыз бұрғылау үшін жұмыс режимінің қосқышын «бұрғылау» күйіне қойыңыз (4-сурет).

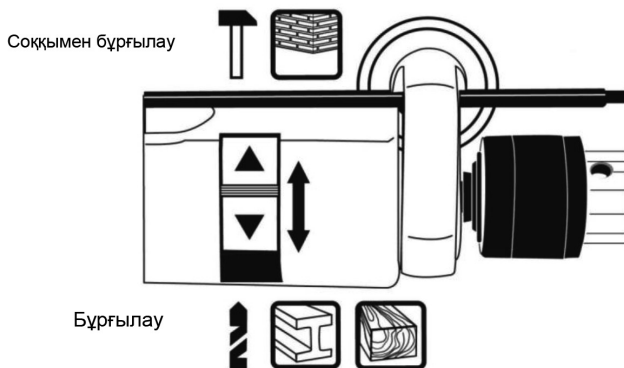


3-сурет

Соққылармен бұрғылау үшін жұмыс режимінің қосқышын «соққымен бұрғылау» күйіне қойыңыз (4-сурет).

Бұрғылау режимі ағаш, металл, пластмасса және басқа материалдардағы тесіктерді бұрғылау кезінде тиісті түрдегі бұрғылау тетігімен (ағаш немесе металлға арналған) соққысыз қолданылады. Соққымен бұрғылау режимі кірпіш, бетон және басқа да ұқсас материалдардағы тесіктерді қатты қорытпалы ұшы бар тиісті бұрғылау тетігімен бұрғылау кезінде қолданылады.

**Назар аударыңыз!** Патрон толық тоқтағанша жұмыс режимін ауыстыруға тыйым салынады. Ауыстырған кезде қосқыштың толығымен ауыстырылғанына көз жеткізіңіз.



4-сурет

### Ажыратқыш бекіткіші

Ұзақ бұрғылау циклі кезінде, ажыратқышты ұстамау үшін оны қосұлы күйде бекіткішпен 6 (1-сурет) бекітуге болады. Ол үшін ажыратқышты басыңыз. Ажыратқышты босатпай, ажыратқыштың бекіткіші түймесін басып, ажыратқышты босатыңыз. Өшіру құлпын ашу үшін Ажыратқышты толығымен басып, оны босатыңыз.

## 7. ПАЙДАЛАНУ

### Соққымен бұрғылау режимінде жұмыс істеу

Соққымен бұрғылау режимі бетон, гранит, кірпіш және т. б. бұрғылау үшін қолданылады. Соққымен бұрғылау режимі үшін қатты қорытпалы ұшы бар бұрғылау тетіктері қолданылады. Тесік бітеліп қалған кезде көп қысым жасамаңыз. Терең тесік кезінде тас шаңын кетіру үшін бұрғылауды бос тұрған тесіктен мезгіл-мезгіл алып тастаңыз.

### Бұрғылау режимінде жұмыс істеу

Бұрғылау режимі ағашты, металды, пластмассаны және т.б. бұрғылау үшін қолданылады. Терең тесік кезінде жоққаны алу үшін бұрғыны бос тұрған тесіктен мезгіл-мезгіл алып шығып отырыңыз.

### Ағашты бұрғылау

Ағашты бұрғылау кезінде бағыттаушы бұрандамен жабдықталған ағашқа арналған бұрғылау тетіктерін пайдалану арқылы жақсы нәтижеге қол жеткізіледі. Бағыттаушы бұранда бұрғылауды өңделетін бөлікте ұстау арқылы бұрғылауды жеңілдетеді.

### **Металды бұрғылау**

Бұрғылау басталған кезде бұрғылаушы тетіктің сырғып кетуіне жол бермеу үшін бұрғылау нүктесінде белгісалғыш және балғамен ойық жасаңыз. Бұрғылау тетігінің ұшын ойыққа салыңыз да, бұрғылауды бастаңыз. Металдарды бұрғылау кезінде кесуге арналған майлағышты қолданыңыз. Ерекшелік: шойын мен жез, оларды құрғақ бұрғылау керек. Металға бұрғылау кезінде қозғалтқыштың айналу жылдамдығын дұрыс таңдаңыз. Бұрғылау диаметрі неғұрлым үлкен болса, қозғалтқыштың айналу жылдамдығы соғұрлым аз болуы керек.

### **Кірпішті бұрғылау**

Кірпішті бұрғылау үшін қатты қорытпалы ұшы бар бұрғылау тетіктері қолданылады. Кірпішті бұрғылау кезінде көп шаң пайда болады. Шаңсорғышты қосуға мүмкіндік беретін арнайы саптамаларды пайдалану ұсынылады.

### **Назар аударыңыз!**

Бұрғылау тетігі жұмыс кезінде қатты қызады. Бұрғылау тетігін мезгіл-мезгіл салқындатыңыз. Қызып кеткен бұрғылау тетігі тез мұқалып қалады.

### **Назар аударыңыз!**

Құралды шамадан тыс басу бұрғылауды тездетпейді. Шын мәнінде, шамадан тыс қысым тек бұрғылау ұшын зақымдайды, құралдың өнімділігін төмендетеді және оның қызмет ету мерзімін қысқартады. Бұрғылау тесігі арқылы өткенде, құралға / бұрғылауға айтарлықтай күш әсер етеді. Құралды мықтап ұстаңыз және бұрғылау өңделетін бөліктен өте бастағанда абай болыңыз.

Кептелген бұрғыны кері қосқышты кері айналдыруға ауыстыру арқылы алып тастауға болады. Дегенмен, құрал мықтап ұсталмаса, тым жылдам кері бұрылуы мүмкін.

Әрқашан өңделетін кішкене бөліктерді вискаға немесе ұқсас қысқыш құрылғыға бекітіңіз.

Егер құрал үздіксіз жұмыс істеп тұрса, қозғалтқышты тиімді салқындату үшін бұрғылауды 1-2 минутқа бос (жүктемесіз айналдыру) режиміне қойып, мезгіл-мезгіл үзіліс жасаңыз. Бұл құралдың қызып кетуіне және оның бұзылуына жол бермейді.

## 8. ТЕХНИКАЛЫҚ ҚЫЗМЕТ КӨРСЕТУ

**Назар аударыңыз!** Техникалық қызмет көрсетуден бұрын электр құралының электр желісінен ажыратылғанын тексеріңіз.

- Өр жұмыс аяқталғаннан кейін құралдың корпусын және желдеткіш саңылауларды кір мен шаңнан жұмсақ шүберекпен немесе майлықпен тазалауға кеңес беріледі. Тұрақты ластануды сабынды суға малынған жұмсақ шүберекпен жою ұсынылады. Ластануды жою үшін еріткіштерді қолдануға болмайды: бензин, алкоголь және т.б. Еріткіштерді қолдану құралдың корпусына зақым келтіруі мүмкін.

- Құрал қосымша майлауды қажет етпейді.

- Құралдың қауіпсіздігі мен сенімділігін қамтамасыз ету үшін жөндеу немесе реттеу Elitech уәкілетті қызмет көрсету орталықтарында жүргізілуі керек. Қызмет көрсету орталықтарының мекен-жайларын сайттан табуға болады [elitech.ru](http://elitech.ru).

## 9. ЫҚТИМАЛ АҚАУЛАР ЖӘНЕ ОЛАРДЫ ЖОЮ ӘДІСТЕРІ

2-кесте

Ақау	Мүмкін себеп	Түзеу әрекеттері
Бұрғылау тетігі қызып кетеді, бұрғылау жылдамдығы төмен	<ol style="list-style-type: none"> <li>1. Бұрғылау тетігі мұқалған</li> <li>2. Бұрғылау тетігі осы материалмен жұмыс істеуге жарамайды</li> </ol>	<ol style="list-style-type: none"> <li>1. Бұрғылау тетігін қайраңыз/ ауыстырыңыз</li> <li>2. Берілген материалмен жұмыс істеу үшін дұрыс бұрғылау түрін таңдаңыз</li> </ol>
Электр қозғалтқышы шамадан тыс жүктеледі (қызып кетеді).	<ol style="list-style-type: none"> <li>1. Берілген бұрғылау тетігі диаметріне сәйкес келмейтін қозғалтқыштың айналу жылдамдығы тым үлкен</li> <li>2. Бұрғылау тетігінің диаметрі тым үлкен.</li> <li>3. Бұрғылау мұқалған</li> </ol>	<ol style="list-style-type: none"> <li>1. Қозғалтқыштың айналу жиілігін азайтыңыз.</li> <li>2. Осы модель үшін бұрғылаудың максималды диаметрінен аспаңыз.</li> <li>3. Бұрғылау тетігін қайраңыз/ ауыстырыңыз</li> </ol>
Электр қозғалтқышы жұмыс істейді, бірақ патрон айналмайды	Айналу жылдамдығы қосқышы толығымен ауыстырылған жоқ	Айналу жылдамдығының қосқышын тоқтағанша дұрыс күйге қойыңыз
Электр қозғалтқышы іске қосылмайды	<ol style="list-style-type: none"> <li>1. Желі қосқышы ажыратулы болғандықтан қуат келмейді.</li> <li>2. Ақаулы қосқыш</li> <li>3. Электр желісінде кернеу жоқ</li> </ol>	<ol style="list-style-type: none"> <li>1. Желі қосқышын қосыңыз</li> <li>2. Қызмет көрсету орталығына хабарласыңыз</li> <li>3. Электр желісіндегі кернеуді тексеріңіз</li> </ol>

## **10. ТАСЫМАЛДАУ МЕН САҚТАУ**

### **Тасымалдау**

Өндірушінің қаптамасындағы электр құралын жабық көліктің барлық түрлерімен ауа температурасы минус 50-ден плюс 50 °С-қа дейін және салыстырмалы ылғалдылығы 80% - ға дейін (плюс 25°С температурада) көліктің осы түрінде қолданылатын жүктерді тасымалдау ережелеріне сәйкес тасымалдауға болады.

### **Сақтау**

Электр құралы плюс 5-тен плюс 40°С-қа дейінгі температурада және салыстырмалы ылғалдылығы 80% - ға дейін (плюс 25°С температурада) жылытылатын желдетілетін бөлмеде дайындаушының қаптамасында сақталуы тиіс.

## **11. КӘДЕГЕ ЖАРАТУ**

Электр құралын және оның компоненттерін тұрмыстық қоқыспен бірге тастамаңыз. Электр құралын қолданыстағы өндірістік қалдықтарды жою ережелеріне сәйкес кәдеге жаратыңыз.

## **12. ҚЫЗМЕТ МЕРЗІМІ**

Өнім тұрмыстық сыныпқа жатады. Қызмет мерзімі 5 жыл.

## **13. ӨНДІРУШІ, ИМПОРТТАУШЫ ЖӘНЕ СЕРТИФИКАТ ТУРАЛЫ МӘЛІМЕТТЕР**

Өндіруші, импорттаушы туралы деректер, сондай-ақ ресми өкіл туралы деректер және сертификат туралы ақпарат өнімнің паспортына №1 қосымшада болады.

## 14. КЕПІЛДІК МІНДЕТТЕМЕЛЕРІ

**Өнімнің кепілдік мерзімі тұтынушыға сатылған сәттен бастап 24 айды құрайды.**

**Өнім мен компоненттердің қызмет ету мерзімін өндіруші белгілейді және паспортта көрсетілген.**

Кепілдік мерзімі ішінде сатып алушы өндірістік ақаулардың салдары болған ақауларды тегін жоюға құқылы. Тауарды жөндеу және сараптау, егер жетіспеушілік анықталса, тек уәкілетті қызмет көрсету орталықтарында жүзеге асырылады, олардың нақты тізімін сайттан табуға болады [elitech.ru](http://elitech.ru).

Кепілдік жөндеу сатып алу құжаты мен кепілдік талонын көрсету бойынша жүргізіледі, ал болмаған жағдайда - кепілдіктің басталу мерзімі бұйым жасалған күннен бастап есептеледі.

Кепілдік бойынша ауыстырылатын бөлшектер шеберхананың меншігіне өтеді.

**Кепілдік қызмет көрсету кемшіліктері нәтижесінде пайда болған өнімдерге қолданылмайды:**

- бұйымды пайдалану, сақтау және/немесе тасымалдау шарттары мен ережелерін бұзу, сондай-ақ бұйымның таңбалау тақтайшасы және/немесе сериялық нөмірі болмаған немесе ішінара болмаған немесе бүлінген кезде;

\* ақаулық белгілері бар өнімді пайдалану (шудың жоғарылауы, діріл, қатты қыздыру, біркелкі емес айналу, қуаттың жоғалуы, айналымның төмендеуі, қатты ұшқын, жану иісі, тән емес сарқылу);

\* механикалық зақымданулар (жарықтар, чиптер, ойықтар, деформациялар және т. б.);

\* коррозиялық ортаның, жоғары температураның немесе басқа сыртқы факторлардың әсерінен, металл бөліктері коррозияға ұшыраған кезде зақымдану;

\* қатты ішкі немесе сыртқы ластанудан, бұйымға бөгде заттар мен сұйықтықтардың, материалдар мен заттардың түсуінен, желдеткіш арналардың (тесіктердің), май арналарының бітелуінен, сондай-ақ қызып кету, дұрыс сақталмау, тиісті күтімнің салдарынан болған зақымданулардан туындаған зақымдар;

\* қыңыр, үйкелетін, беріліс бөлшектері мен материалдарының табиғи тозуы;

\* мотоцикл есептегішінің жұмысына немесе зақымдалуына араласу;

\* шамадан тыс жүктеме немесе дұрыс жұмыс істемеу. Өнімнің шамадан тыс жүктелуінің шартсыз белгілеріне мыналар жатады (бірақ олармен шектелмейді): жүгіру түстерінің пайда болуы, ротор мен статор сияқты конъюгацияланған немесе дәйекті бөлшектердің бір мезгілде істен шығуы, редуктор мен якорь редукторының істен шығуы, трансформатордың бастапқы орамасы, бөлшектердің, бұйым тораптарының немесе электр қозғалтқышының сымдарының жоғары температураның әсерінен деформациясы немесе балқуы, сондай-ақ осы өнім үшін Номиналдар кестесінде көрсетілген электр желісінің параметрлерінің сәйкес келмеуіне байланысты;

\* ауыстырылатын құрылғылардың істен шығуы (жұлдызшалар, шынжырлар, шиналар, саптамалар, дискілер, хеджирлеуші пышақтар, шөп шабатын машиналар мен триммерлер, балық аулау желісі мен триммер бастары, қорғаныс қаптамалары, аккумуляторлар, Отын және ауа сүзгілері, белдіктер, файлдар, жұлдызшалар, цанг, дәнекерлеу ұштары, шлангтар, тапаншалар және жууға арналған саптамалар жоғары қысымды, кернеу және бекіту элементтері (болттар, жаңғақтар, фланецтер), ауа сүзгілері және т. б.), сондай-ақ тозудың осы түрлерінен туындаған бұйымның ақаулары;

\* поршень тобының істен шығуына әкеп соққан отын қоспасының құрамы мен сапасына қойылатын талаптарды сақтамау (поршень сақинасының жатуы және/немесе цилиндрдің ішкі бетінде және поршень бетінде сызаттар мен бұзушылықтардың болуы, шатун мен поршень саусағының тірек мойынтіректерінің бұзылуы немесе балқуы);

\* компрессорлардағы, 4 тактілі қозғалтқыштардағы қартердегі майдың жеткіліксіз мөлшері немесе май түріне сәйкес келмеуі (байланыстырушы шыбықта, иінді білікте, тіпті май деңгейінің датчигі болған кезде де сызаттар мен бұзушылықтардың болуы);

\* Шығыс және тез тозатын бөлшектердің, ауыстырылатын құрылғылардың және компоненттердің істен шығуы (стартерлер, жетек берілістері, бағыттаушы роликтер, жетек белдіктері, дөңгелектер, резеңке амортизаторлар, тығыздағыштар, майлы тығыздағыштар, тежегіш таспа, қорғаныш қаптамалар, тұтандырғыш электродтар, термопаралар, іліністер, майлау, көмір щеткалары, жетекші жұлдызшалар, дәнекерлеу алауы (саптамалар, ұштар мен бағыттаушы арналар), бөшекелер, жоғары қысымды шайбалардың клапандары және т. б.), сондай-ақ осы тозу түрлерінен туындаған бұйымның ақаулары;

\* бекіту элементтерінің, пломбалардың, қорғаныш стикерлердің және т. б. саңылауларының зақымдалуымен араласу.

### **Кепілдік қолданылмайды:**

\* Конструкциясына өзгерістер мен толықтырулар енгізілген бұйымға;

\* Кәсіпкерлік қызмет үшін немесе кәсіптік, өнеркәсіптік мақсаттарда пайдаланылатын тұрмыстық мақсаттағы бұйымдарға (пайдалану жөніндегі нұсқаулықтағы мақсатқа сәйкес);

\* Бұйымға профилактикалық және техникалық қызмет көрсетуге (майлау, жуу, тазалау, реттеу және т. б.);

\* Түпнұсқа болып табылмайтын керек-жарақтарды, ілеспе және қосалқы бөлшектерді пайдалану нәтижесінде пайда болған бұйымның ақаулары.

### **Назар аударыңыз!**

Өнімді сервис орталығына жеткізу Сатып алушының күшімен және оның есебінен жүзеге асырылады.





# КЕПІЛДІК ТАЛОНЫ

Өнімнің атауы: \_\_\_\_\_

Моделі: \_\_\_\_\_

Модель артикулі: \_\_\_\_\_

Шығарылған күні: \_\_\_\_\_

Сериялық нөмірі: \_\_\_\_\_

Сату күні: \_\_\_\_\_

Сауда ұйымының мөрі:

Мен кепілдік қызмет көрсету шарттарын оқыдым.  
Өнімнің сыртқы түріне немесе жеткізілім жинағына шағымым жоқ.

\_\_\_\_\_ (Сатып алушының қолы)




ҮЗБЕЛІ ТАЛОН № \_\_\_\_\_

*(қызмет көрсету орталығымен толтырылады)*

Қабылдау күні \_\_\_\_\_

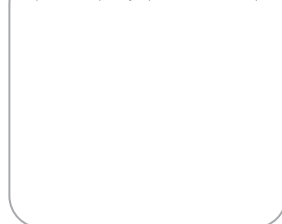
Қызмет көрсету орталығы \_\_\_\_\_

Тапсырыс-өкімдеме нөмірі \_\_\_\_\_

Берілген күні \_\_\_\_\_

Клиенттің қолы \_\_\_\_\_

Қызмет көрсету орталығының мөрі




ҮЗБЕЛІ ТАЛОН № \_\_\_\_\_

*(қызмет көрсету орталығымен толтырылады)*

Қабылдау күні \_\_\_\_\_

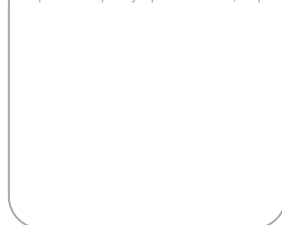
Қызмет көрсету орталығы \_\_\_\_\_

Тапсырыс-өкімдеме нөмірі \_\_\_\_\_

Берілген күні \_\_\_\_\_

Клиенттің қолы \_\_\_\_\_

Қызмет көрсету орталығының мөрі




ҮЗБЕЛІ ТАЛОН № \_\_\_\_\_

*(қызмет көрсету орталығымен толтырылады)*

Қабылдау күні \_\_\_\_\_

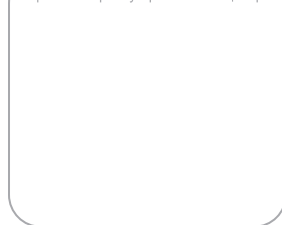
Қызмет көрсету орталығы \_\_\_\_\_

Тапсырыс-өкімдеме нөмірі \_\_\_\_\_

Берілген күні \_\_\_\_\_

Клиенттің қолы \_\_\_\_\_

Қызмет көрсету орталығының мөрі









# ДОМАШНИЙ МАСТЕР



**8 800 100 51 57**

**Номер круглосуточной бесплатной горячей линии по РФ.  
Вся дополнительная информация о товаре и сервисных  
центрах на сайте  
elitech.ru**

**8 800 100 51 57**

**Сэрвісны центрНомер кругласутачнай бясплатнай гарачай лініі па РФ.  
Уся дадатковая інфармацыя аб тавары і сэрвісных  
цэнтры на сайце  
elitech.ru**

**8 800 100 51 57**

**Ресей Федерациясындағы тәулік бойғы ақысыз сенім телефонының қыз-  
мет көрсету орталығы.  
Өнім және қызмет көрсету туралы барлық қосымша ақпарат  
сайттағы орталықтарда  
elitech.ru**