

**ELITECH**  
**HD PROFESSIONAL**

**ПАСПОРТ**

**ПЫЛЕСОС СТРОИТЕЛЬНЫЙ  
ELITECH**

**VC 1435IVA (E1302.018.01)**



**ПАШПАРТ  
ПЫЛАСОС БУДАҮНИЧЫ ELITECH**

**ТӨЛҚҰЖАТ  
ҚҰРЫЛЫС ШАҒСОРҒЫШЫ ELITECH**

**EAC**

RU

Паспорт изделия

3 - 25 Стр.

BY

Пашпарт вырабы

26 - 47 Старонка

KZ

Өнім паспорты

48- 73 Бет

## УВАЖАЕМЫЙ ПОКУПАТЕЛЬ!

Благодарим Вас за выбор продукции ELITECH! Мы рекомендуем Вам внимательно ознакомиться с информацией, подробно описанной в данном паспорте и тщательно соблюдать рекомендации производителя по мерам техники безопасности, эксплуатации и техническому обслуживанию оборудования.

Содержащаяся в паспорте информация основана на технических характеристиках, имеющих на момент выпуска паспорта.

Настоящий паспорт содержит информацию, необходимую и достаточную для надежной и безопасной эксплуатации изделия.

В связи с постоянной работой по совершенствованию изделия изготовитель оставляет за собой право на изменение его конструкции, не влияющее на надежность и безопасность эксплуатации, без дополнительного уведомления.

В результате этого происходят изменения в технических характеристиках и внешнем виде устройства, и содержание паспорта может не полностью соответствовать приобретенному изделию. Имейте это в виду, изучая данный паспорт\*.

(\* ) С последней версией паспорта изделия можно ознакомиться на сайте [elitech.ru](http://elitech.ru)

**ВНИМАНИЕ!** При покупке проверьте изделие на отсутствие механических повреждений.

Проверьте комплектацию и ознакомьтесь с условиями гарантийного обслуживания.

После продажи через розничную сеть претензии по внешнему виду изделия и комплекту поставки не принимаются.

Претензии по внешнему виду изделия, комплекту поставки и работоспособности оборудования рассматриваются на основании Закона РФ от 07.02.1992 N 2300-1 (ред. от 07.07.2025) «О защите прав потребителей», по отношению к технически сложным товарам.

## СОДЕРЖАНИЕ

1. Назначение .....	4
2. Правила техники безопасности .....	4
3. Технические характеристики .....	7
4. Комплектация.....	8
5. Описание конструкции .....	9
6. Подготовка к работе .....	10
7. Эксплуатация .....	13
8. Техническое обслуживание .....	16
9. Возможные неисправности и методы их устранения .....	19
10. Транспортировка и хранение.....	19
11. Утилизация .....	21
12. Срок службы .....	21
13. Данные о производителе, импортере и сертификате/ декларации и дате производства.....	21
14. Гарантийные обязательства. ....	21

## 1. НАЗНАЧЕНИЕ

Данный строительный пылесос (далее по тексту пылесос, устройство или изделие) предназначен для уборки в помещениях, в том числе при проведении строительных и отделочных работ: сбора древесной стружки и опилок, пыли, легких фракций строительного мусора, образовавшегося при работе ручных и электрических машин (сухая уборка) и сбора воды с поверхности пола (влажная уборка), а также для совместного использования с электроинструментом при принудительном удалении продуктов строгания, пиления и т. д.

### **ВНИМАНИЕ!**

Сбор отходов металлообработки, асбеста, агрессивных, горюче-смазочных материалов (ГСМ), вязких и взвешенных жидкостей (эмульсий, суспензий, мастик, клеев, побелок, красок на водной основе и т.п.), категорически запрещен!

Изделие должно эксплуатироваться в районах с умеренным климатом, в температурном диапазоне от +1°C до +35°C и относительной влажности воздуха не более 80 %.

## 2. ПРАВИЛА ТЕХНИКИ БЕЗОПАСНОСТИ

### **ПРЕДУПРЕЖДЕНИЕ!**

Несоблюдение указаний и инструкций по технике безопасности могут привести к удару электрическим током, пожару и/или тяжелым травмам. Все указания и указания по технике безопасности следует сохранить на будущее. Понятие "электроприбор", использованное в указаниях по технике безопасности, относится к электроинструментам с питанием от сети (с сетевым кабелем).

### **Общие положения.**

• Прежде, чем, приступить к эксплуатации изделия, внимательно изучите всю информацию в настоящем Паспорте, символы и расположение органов управления устройства. Убедитесь, что Вы усвоили содержание, и строго придерживайтесь полученных данных.

- Храните данный паспорт в надежном, недоступном для детей месте.
- Всегда руководствуйтесь здравым смыслом. Невозможно предусмотреть все ситуации, которые могут возникнуть перед Вами. Если Вы в какой-либо ситуации почувствовали себя неуверенно, обратитесь за советом к специалисту: дилеру, механику авторизованного сервисного центра, опытному пользователю.

### **Техника безопасности на рабочем месте.**

• Рабочая зона должна содержаться в чистоте и быть хорошо освещена. Беспорядок и недостаток освещения в рабочей зоне могут привести к несчастным случаям.

- Нельзя использовать электроприбор во взрывоопасной обстановке, то есть там, где находятся горючие жидкости, газы или пыль. Электроприбор образуют искры, искры могут воспламенить пыль или пары. Не подпускайте детей и иных посторонних во время использования.
- При уборке ставьте пылесос на твёрдую и устойчивую поверхность.
- При уборке лестницы пылесос всегда должен находиться ниже пользователя.

### **Электрическая безопасность.**

- Штекер подключения электроприбора должен соответствовать розетке. Изменять штекер нельзя ни в коем случае. Нельзя использовать переходник совместно с электроприбором, снабженным защитным заземлением. Неизменные штекеры и соответствующие розетки снижают риск электрического удара.
- Избегайте контакта тела с заземленными поверхностями, такими как трубы, приборы отопления, кухонные плиты, холодильники. Если Ваше тело заземлено, то риск электрического удара повышен.
- Электроприбор следует защищать от дождя или влаги. Проникновение воды в электроприбор увеличивает риск удара электротоком.
- Не использовать кабель не по назначению, например, для того чтобы переносить электроприбор, вешать его или для того, чтобы вынуть штекер из розетки. Кабель следует защищать от воздействия высоких температур, масла, острых краев или подвижных элементов устройства. Поврежденный или спутанный кабель повышает риск удара электротоком.
- Работая с электроприбором на открытом воздухе, следует применять только те удлинители, которые пригодны для работы вне помещения. Применение удлинителей, пригодных для работы вне помещения, снижает риск удара электротоком. Если нельзя отказаться от использования электроприбора во влажной обстановке, следует применять автомат защиты от тока утечки. Применение автомата защиты от тока утечки снижает риск удара электротоком.
- Нельзя использовать электроприбор с неисправным выключателем.

### **Личная безопасность.**

- Не работайте в состоянии усталости, алкогольного опьянения или после приема лекарственных препаратов, снижающих концентрацию внимания.
- Следует быть внимательными, следить за тем, что Вы делаете, и разумно подходить к работе с электроприбором.
- Следует использовать личное защитное снаряжение. Использование личного защитного снаряжения, такого как респиратор, нескользящие защитные ботинки, или средства защиты слуха в зависимости от вида и целей применения электроприбора снижает риск телесных повреждений.
- Следует избегать непреднамеренного запуска устройства. Перед тем как подключить электропитание, а также, перед тем как взять или переносить электроприбор, следует убедиться в том, что электроприбор отключен. Перед включением электроприбора убрать все инструменты для настройки или ключи.

Всегда носите соответствующую одежду. Не следует носить широкую одежду или украшения. Не допускайте контакта волос, одежды и перчаток с подвижными частями электроприбора.

### **Дополнительные требования безопасности для строительных пылесосов.**

#### **Запрещается:**

- работать изделием без фильтра;
- использовать изделие для всасывания отходов металлообработки, асбеста, легковоспламеняющихся, взрывоопасных и химически активных веществ, горюче-смазочных материалов (ГСМ), вязких и взвешенных жидкостей (эмульсий, суспензий, мастик, клеев, побелок, красок на водной основе и т.п.);
- всасывание пылесосом горящих или дымящихся материалов, сигарет, спичек и т. д.;
- использовать изделие для всасывания осколков стекла, гвоздей и других острых предметов;
- оставлять без присмотра изделие, подключенное к питающей сети;
- передавать изделие лицам, не имеющим права пользования им;

#### **Категорически запрещено эксплуатировать изделие при возникновении хотя бы одной из следующих неисправностей:**

- повреждение штепсельной вилки или сетевого шнура;
- неисправность выключателя или его нечеткая работа;
- появление дыма или запаха горелой изоляции;
- появление повышенного шума, стука или вибрации;
- вмятины, сколы или трещины на корпусных деталях или защитном кожухе;

#### **ВНИМАНИЕ!**

Запрещено вносить изменения в конструкцию устройства. Производитель и поставщик снимает с себя ответственность за возникшие в результате этого последствия (травмы и повреждения изделия). Выход из строя устройства при внесении изменений в конструкцию устройства не является гарантийным случаем.

#### **ВНИМАНИЕ!**

Использование изделия в любых других целях, не предусмотренных назначению продукта производителем, является нарушением условий безопасной эксплуатации и прекращает действие гарантийных обязательств поставщика. Производитель и поставщик не несут ответственности за повреждения, возникшие вследствие использования устройства не по назначению. Выход из строя устройства при использовании не по назначению не является гарантийным случаем.

## КРИТЕРИИ ПРЕДЕЛЬНОГО СОСТОЯНИЯ ВНИМАНИЕ!

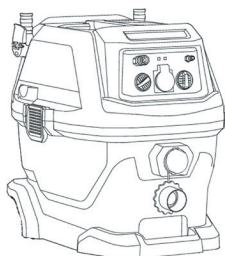
При возникновении посторонних шумов при работе изделия, вибрации, повреждений изоляции кабеля, механических повреждений корпуса изделия или аккумуляторной батареи, необходимо немедленно выключить устройство и обратиться к любому официальному дилеру ELITECH для устранения неисправностей.

### 3. ТЕХНИЧЕСКИЕ ХАРАКТЕРИСТИКИ

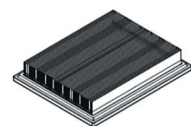
Таблица 1

ПАРАМЕТРЫ / МОДЕЛЬ	VC 1435IVA
Код	E1302.018.01
Напряжение сети, В	230
Потребляемая мощность, Вт	1600
Поток воздуха, м <sup>3</sup> /мин	1,9
Максимальное разряжение, мБар (кПа)	240 (24)
Мощность подключаемого электроинструмента, Вт	100-2000
Максимальное давление в пневмомагистрали, бар	5
Объем контейнера, л	40
Длина шланга, м	3
Возможность сбора жидкости	есть
Объем собираемой жидкости, л	22
Автоматическое отключение при заполнении бака жидкостью	есть
Возможность дистанционного управления	есть
Уровень шума, дБ(А)	LwA:≤90 LpA:≤78
Класс электробезопасности	I
Класс фильтруемой пыли	M
Класс защиты от внешних воздействий	IPX4
Длина электрического кабеля, м	5
Габаритные размеры, мм	595×445×615
Масса изделия, кг	18

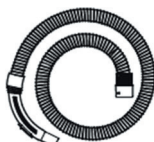
## 4. КОМПЛЕКТАЦИЯ



Пылесос  
VC 1435IVA



HEPA фильтр\*



Шланг



Мешок для  
мусора – 5 шт.



Пульт ДУ



Соединительные  
трубки



Колёса  
задние



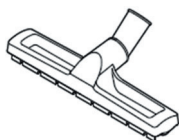
Колёса  
передние –  
2 шт.



Скоба  
крепления  
задних колёс  
– 2 шт.



Винт –  
4 шт.



Насадка для  
углов и щелей



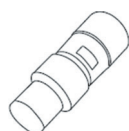
Щётка для гладких и  
ворсистых покрытий



Щётка  
круглая



Насадка для  
сбора воды



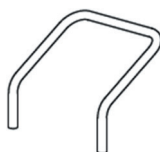
Переходник  
съёмный



Угловая ручка



Адаптер для  
подключения  
инструмента



Рукоятка



Паспорт

\* - Некоторые детали могут поставляться уже установленными на свои места. Пожалуйста проверьте.

### ПРИМЕЧАНИЕ:

Комплектация изделия может быть изменена без предварительного уведомления!

### ВНИМАНИЕ!

На дополнительные расходные аксессуары и вспомогательные инструменты,

поставляемые в комплекте (фильтры, щётки, насадки и т.д.) гарантийные обязательства не распространяются.

Претензии по внешнему виду изделия, комплекту поставки и работоспособности оборудования рассматриваются на основании Закона РФ от 07.02.1992 N 2300-1 (ред. от 07.07.2025) «О защите прав потребителей», по отношению к технически сложным товарам.

## 5. ОПИСАНИЕ КОНСТРУКЦИИ

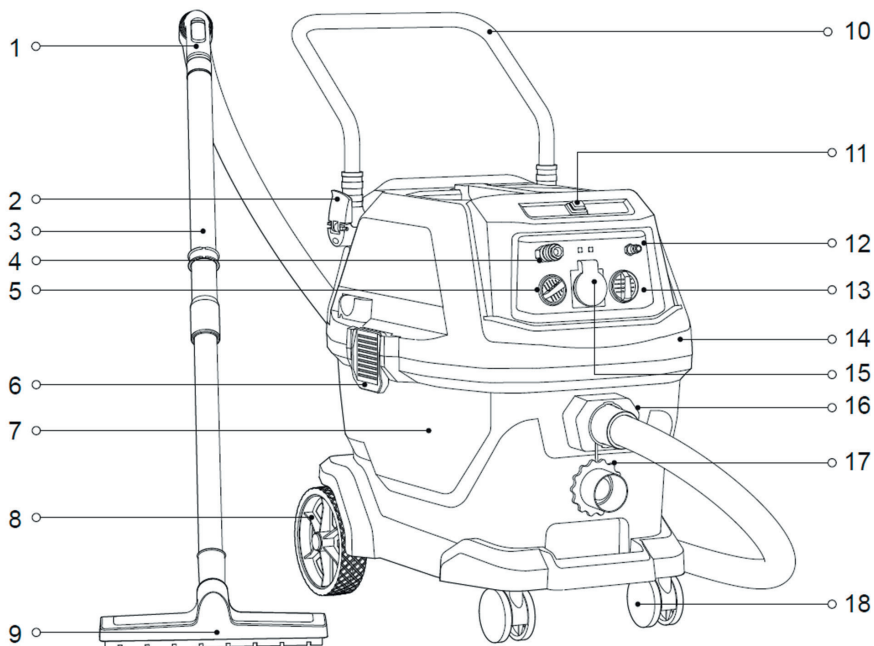


Рис. 1

1. Угловая ручка.
2. Фиксаторы положения рукоятки.
3. Соединительная трубка.
4. Разъём для подключения пневмоинструмента.
5. Ручка регулировки воздушного потока.
6. Защёлки контейнера.
7. Контейнер.
8. Задние колёса.
9. Насадка.
10. Транспортировочная рукоятка.
11. Кнопка включения автоматической очистки фильтра.
12. Разъём для подключения пневмомагистрали.
13. Переключатель режимов работы.
14. Моторный отсек.
15. Розетка для подключения электроинструмента.
16. Всасывающий (впускной) патрубок.
17. Заглушка впускного патрубка.
18. Передние колёса

## 6. ПОДГОТОВКА К РАБОТЕ

### ВНИМАНИЕ!

#### ПЕРЕД НАЧАЛОМ ЭКСПЛУАТАЦИИ ПЫЛЕСОСА НЕОБХОДИМО:

- осмотреть пылесос и убедиться в его комплектности и отсутствии внешних повреждений;

- после транспортировки в зимних условиях перед включением выдержать пылесос при

комнатной температуре до полного высыхания конденсата.

Прочитайте правила техники безопасности данного паспорта перед монтажом и использованием пылесоса.

Убедитесь, что выключатели находятся в выключенном положении.

Убедитесь, что сетевой шнур не подключен к электрической розетке.

Убедитесь, что фильтр установлен. Если нет, установите фильтр, как это описано в разделе «Техническое обслуживание».

### 6.1. Сборка.

- Отстегните защёлки контейнера.
- Снимите моторный отсек и извлеките из контейнера все принадлежности.
- Переверните контейнер и закрепите задние колёса с помощью винтов и скоб крепления задних колёс.
- Вставьте передние колёса в основание контейнера (рис. 2).
- Вставьте транспортировочную рукоятку в гнезда на корпусе пылесоса до характерного «щелчка» (рис. 3).

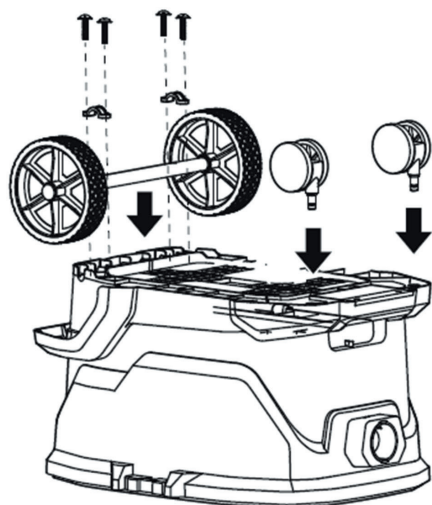


Рис. 2

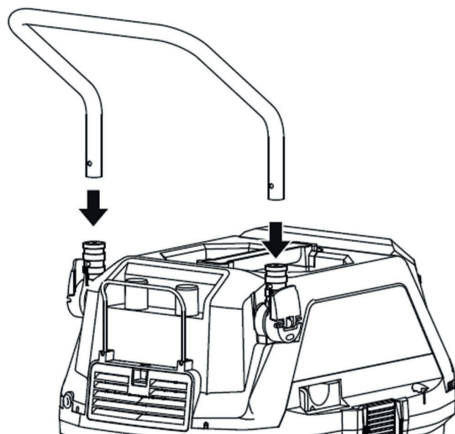


Рис. 3

## 6.2. Установка шланга и соединительной трубки.

- Откройте заглушку впускного патрубка (п.17, рис.1).
- Вставьте шланг в отверстие впускного патрубка, совместив выступ на конце шланга с прорезью на впускном патрубке, и поверните шланг по часовой стрелке до упора.
- Убедитесь, что шланг зафиксирован в отверстии впускного патрубка.
- Слегка поворачивая, вставьте угловую ручку (п.1, рис.1) в верхнюю трубку.
- Соедините верхнюю и нижнюю трубки между собой.
- Нижний конец собранной трубки вставьте в необходимую сменную насадку (рис. 4).

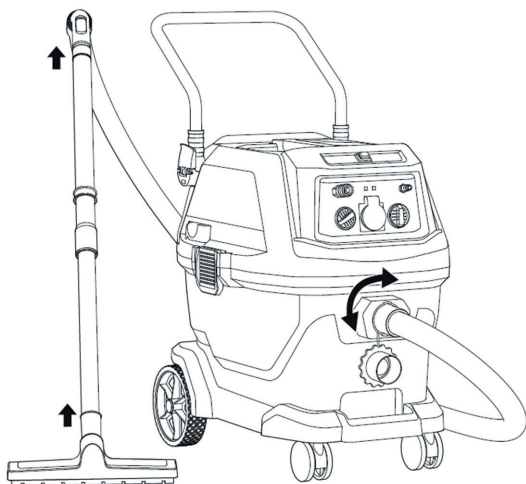


Рис. 4

## 6.3. Система фиксации ASDE.

Ваш пылесос оснащен уникальной системой фиксации переходников для шланга ASDE.

Эта система исключает расшатывание насадок и соединителей во время работы, сохраняет надежное соединение, и предохраняет от разрывов подвижные составные части шланга.

• Соедините съёмный переходник или угловую ручку со шлангом пылесоса так, чтобы обе фиксирующие кнопки на шланге пылесоса отчетливо вошли в зацепление.

• Для демонтажа нажимные фиксирующие кнопки и снимите насадки (рис. 5).

Затем плотно соедините желаемые насадки и принадлежности (металлические удлинительные трубки, насадки для уборки) или подключите электроинструмент (рис. 6).



Рис. 5



Рис. 6

- Для подключения электроинструмента, вставьте съёмный переходник в патрубок электроинструмента. Если диаметры переходника и патрубка не совпадают, используйте специальный адаптер для подключения инструмента (входит в комплект поставки)

- При работе с электроинструментами, которые подают мало воздуха во всасывающий шланг (например электролобзики, шлифмашины и т.д.), необходимо обязательно открывать регулируемое отверстие на всасывающем шланге (рис. 7). Для этого поворачивайте кольцо над отверстием до тех пор, пока отверстие не достигнет максимального размера. Так же рекомендуется открывать регулируемое отверстие для нормальной работы очистки фильтра в автоматическом режиме.

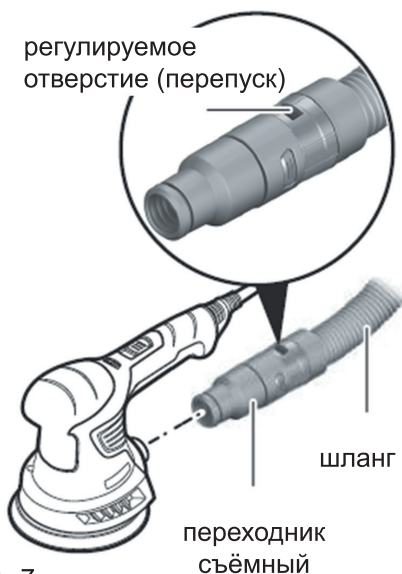


Рис. 7

## 7. ЭКСПЛУАТАЦИЯ

### ВНИМАНИЕ!

Для увеличения срока службы, время непрерывной работы пылесоса не должно превышать 20 минут.

### 7.1. Панель управления.

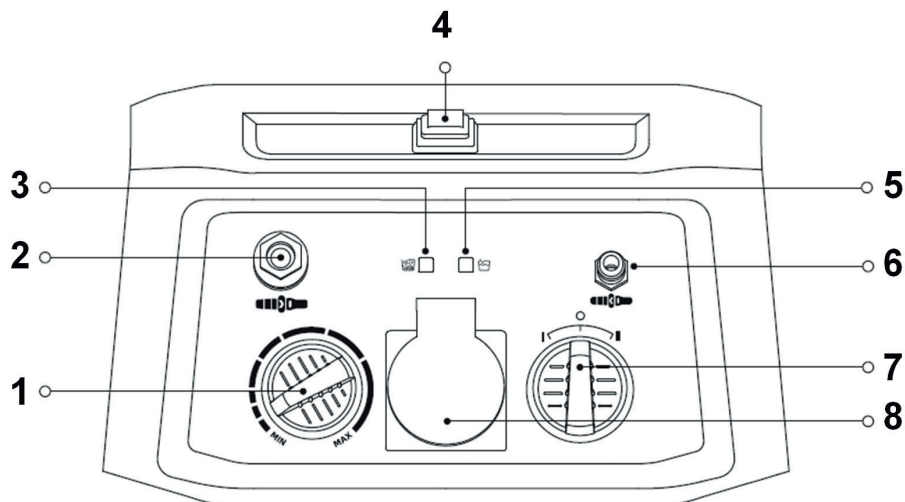


Рис. 8

1. Регулятор воздушного потока – при повороте по часовой стрелке увеличивает мощность всасывания, при повороте против часовой стрелки, уменьшает ее.

2. Разъём для подключения пневмоинструмента – служит для синхронизации включения пневмоинструмента и пылесоса.

3. Световой индикатор наполнения мешка для сбора мусора.

При срабатывании данного индикатора следует остановить работу и поменять (или опорожнить, если Вы используете многоразовые мешки) мешок для мусора.

4. Кнопка включения/выключения автоматической очистки фильтра.

При включении данной функции пылесос будет автоматически производить очистку фильтра каждые 8 секунд с характерным звуковым сигналом. Нажмите кнопку повторно для выключения автоматической очистки.

5. Световой индикатор наполнения контейнера жидкостью.

Данный индикатор загорается, когда контейнер переполнен и требуется слить жидкость для продолжения работы.

6. Разъём для подключения пневмомагистрали (подачи сжатого воздуха от компрессора).

7. Переключатель режимов работы:

«I» - пылесос включен для обычной уборки помещений или сбора жидкости.  
«II» - режим синхронизации (пылесос включается одновременно с подключенным к нему электро или пневмоинструментом.  
«0» - пылесос выключен.

8. Электрическая розетка – служит для синхронизации включения пылесоса и подключенного к ней электроинструмента.

## 7.2. Пульт дистанционного управления.

Для удобства использования, в комплекте с пылесосом поставляется пульт дистанционного управления. При работающем пылесосе можно управлять остановкой двигателя (кнопка 1), а так же регулировать скорость воздушного потока (кнопки 2, 3) (рис. 9).

Закрепите пульт дистанционного управления на запястье, угловой ручке или в любом другом удобном для Вас месте.

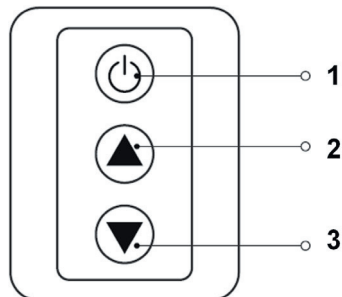


Рис. 9

## 7.3. Установка мешка для сбора мусора.

Когда пылесос работает в режиме сухой уборки, необходимо использовать дополнительный мешок для сбора мусора, который служит дополнительным фильтром и облегчает утилизацию мусора.

### ВНИМАНИЕ!

Категорически не рекомендуется использовать пылесос для «сухой» уборки без установленного мешка. Работа без мешка для сбора мусора приведёт к повышенному загрязнению и ускоренному износу установленного «HEPA» фильтра.

### ПРИМЕЧАНИЕ:

Установленные в пылесос фильтры относятся к расходным материалам и не подлежат замене по гарантии.

- Убедитесь, что выключатель находится в выключенном положении «0».
- Откройте защелки и снимите моторный отсек.
- Вставьте мешок для сбора мусора в контейнер так, чтобы отверстие было обращено к передней части пылесоса (рис. 10).
- Натяните отверстие мешка для сбора мусора на фланец дефлектора контейнера так, чтобы отверстие мешка проходило через выступ на дефлекторе контейнера.
- Расположите свободную часть мешка

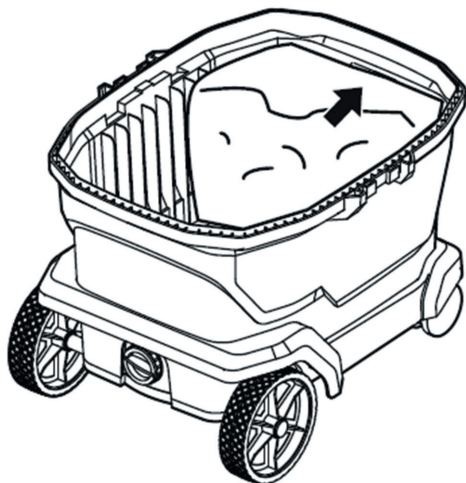


Рис. 10

в контейнере так, чтобы мешок мог свободно расправиться под воздействием всасываемого воздуха.

- Снова поставьте моторный отсек и зафиксируйте его с помощью защелок.

#### **7.4. Сбор жидкости.**

##### **ВНИМАНИЕ!**

Внимательно прочитайте предупреждения и инструкции, касающиеся типов веществ, которые нельзя убирать этим пылесосом.

Никогда не используйте пылесос для всасывания воспламеняющихся или взрывчатых веществ, пыли с содержанием взрывчатых средств или жидкостей с содержанием растворителя, бензина, масла и алкоголя – веществ, которые могут воспламениться или взорваться! Запрещается использовать устройство вблизи огнеопасных газов, не используйте на заправочных станциях или в любом месте, где присутствует бензин.

Запрещается использовать пылесос в качестве насоса для воды. Пылесос предназначен для всасывания водно-воздушной смеси.

Перед влажной уборкой снимите мешок для сбора пыли.

Если резервуар полный, то пылесос перестает всасывать жидкость за счет функции автоматического выключения. В таком случае выключите пылесос (переведите выключатель в положение «0») и освободите от содержимого резервуар.

Перед выключением всегда сначала вынимайте шланг из жидкости.

Из-за конфигурации контейнера и большой силы всасывания при отключении пылесоса некоторое количество воды может вылиться из шланга.

##### **ВНИМАНИЕ!**

Запрещается использовать пылесос в качестве водяного насоса. Пылесос предназначен для всасывания смеси воздуха и воды.

#### **7.5. Синхронизация работы с электроинструментом.**

• Соедините пылесос при помощи шланга с патрубком пылеудаления электроинструмента.

• Вставьте вилку инструмента в розетку на передней панели пылесоса для синхронизации включения.

• Соедините шланг пылесоса с патрубком пылеудаления на электроинструменте, подобрав необходимый диаметр с помощью адаптера (см. раздел «комплектация»).

• Установите переключатель режимов работы в положение «II» (пылесос перейдет в режим ожидания).

• Включите электроинструмент, и пылесос начнет работать автоматически.

##### **ПРИМЕЧАНИЕ:**

После выключения электроинструмента, пылесос будет продолжать работать в течении нескольких секунд для полного удаления строительного мусора из шланга.

## **ВНИМАНИЕ!**

Розетка электроинструмента всегда находится под напряжением!

НЕ подключайте электроинструмент к розетке при использовании пылесоса для влажной уборки.

### **7.6. Синхронизация работы с пневмоинструментом.**

- Подключите пылесос к компрессору, подсоединив шланг компрессора к разъёму для подключения пневмомагистрали.

- Соедините шланг пылесоса с патрубком пылеудаления на пневмоинструменте, подобрав необходимый диаметр с помощью адаптера (см. раздел «комплектация»).

- Вставьте разъем пневматического шланга инструмента в разъем для подключения пневмоинструмента (рис. 11).

- Установите переключатель режимов работы в положение «II».

- Включите пневмоинструмент, и пылесос начнет работать автоматически.

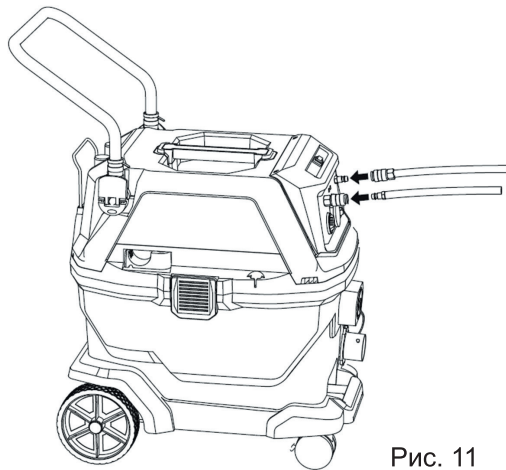


Рис. 11

## **ВНИМАНИЕ!**

Рабочее давление не должно превышать 5 бар.

В систему следует подавать сухой воздух, прошедший через фильтр.

Используйте шланги способные выдержать указанное давление воздуха.

После выключения пневмоинструмента, пылесос будет продолжать работать в течение нескольких секунд для полного удаления строительного мусора из шланга.

## **8. ТЕХНИЧЕСКОЕ ОБСЛУЖИВАНИЕ**

Каждый раз после работы рекомендуется очищать корпус инструмента и вентиляционные отверстия от грязи и пыли мягкой тканью или салфеткой. Устойчивые загрязнения рекомендуется устранять при помощи мягкой ткани, смоченной в мыльной воде. Недопустимо использовать для устранения загрязнений растворители: бензин, спирт и т.п. Применение растворителей может привести к повреждению корпуса устройства.

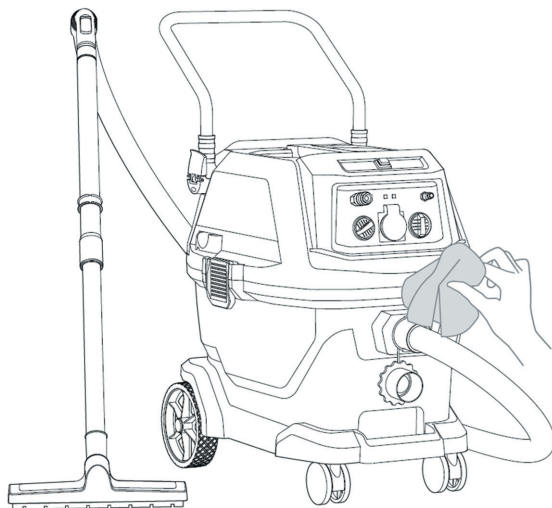


Рис. 12

### 8.1. Удаление мусора и слив жидкости из контейнера.

- Отстегните защёлки контейнера.
- Снимите моторный отсек.
- Опорожните резервуар от мусора (рис. 13).
- При использовании мусорного мешка, замените его на новый.
- Поставьте моторный отсек на место.
- Для слива воды откройте крышку сливного отверстия и слейте собранную воду (рис. 14).

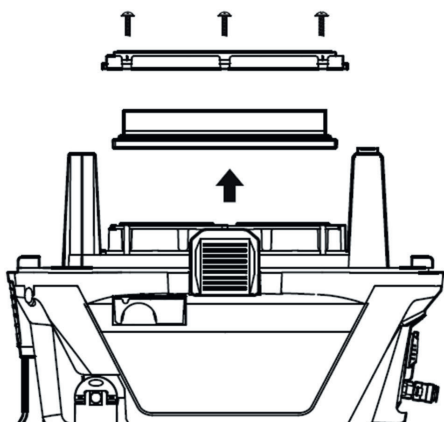


Рис. 13

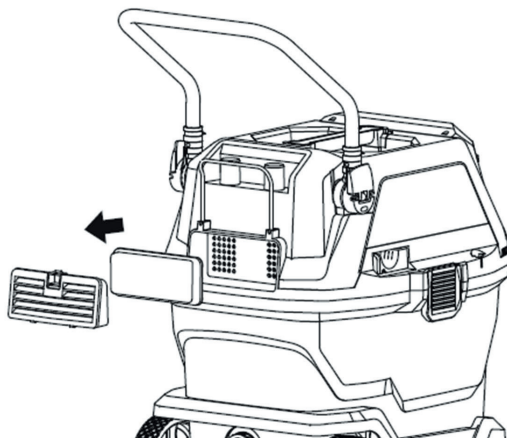


Рис. 14

## 8.2. Очистка фильтра.

Регулярно следите за состоянием фильтра тонкой очистки. Плохая проходимость воздушного потока отражается на мощности всасывания и влечёт за собой перегрузку двигателя!

Данная модель пылесоса оснащена двумя фильтрами для более качественной очистки воздуха.

- Чтобы снять основной фильтр - снимите моторный отсек, открутите винты крепления воздушного фильтра и извлеките фильтр (рис. 15).
- Второй фильтр расположен на выходе воздушного потока, на задней стенке пылесоса. Для снятия фильтра снимите защитную решётку и извлеките фильтр (рис. 16).

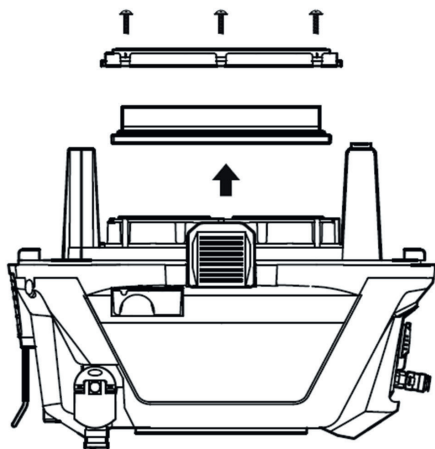


Рис. 15

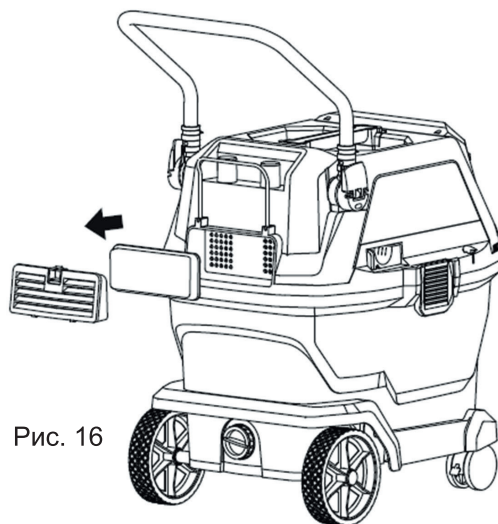


Рис. 16

- Очистите фильтры с помощью сжатого воздуха или промойте их под проточной водой, не прибегая к помощи щетки.
- После промывки дайте фильтрам высохнуть на открытом воздухе естественным путём, не используя нагревательные приборы.
- Установите фильтры на место.

### **ВНИМАНИЕ!**

Рекомендуется менять воздушные фильтры через каждые 3-6 месяцев в зависимости от интенсивности работы.

### **ВНИМАНИЕ!**

Перед каждым техническим обслуживанием проверяйте, что пылесос отключен от электросети.

Перед каждым использованием проверяйте все соединения, целостность фильтра, мешка пылесборника, сетевого кабеля и шланга.

## 9. ВОЗМОЖНЫЕ НЕИСПРАВНОСТИ И МЕТОДЫ ИХ УСТРАНЕНИЯ

Таблица 2

Неисправность	Возможная причина	Метод устранения
Двигатель не запускается.	1. Не подключена вилка электрокабеля. 2. Нет напряжения в сети. 3. Резервуар переполнен жидкостью.	1. Проверьте подключение. 2. Проверьте напряжение в сети. 3. Слейте жидкость.
Упала мощность всасывания.	1. Засорился фильтр. 2. Переполнен резервуар или мешок для сбора пыли. 3. Засорился шланг или сменная насадка.	1. Очистите или замените фильтр. 2. Очистите резервуар или замените мешок для мусора. 3. Устраните засор.
Горячий воздух из выпускного отверстия.	1. Нормальный режим. 2. Работа более 20 мин.	1. Горячий воздух поступает из за работающего двигателя. Это нормально. 2. Если режим бесперебойной работы превысил 20 минут. Выключите пылесос и дайте ему остыть.

### ПРИМЕЧАНИЕ:

Если причину неисправности устранить не удалось или причина неисправности другая – обратитесь в авторизованный сервисный центр ELITECH.

## 10. ТРАНСПОРТИРОВКА И ХРАНЕНИЕ

- По завершении работы выключите пылесос и выньте вилку сетевого кабеля из розетки.
- Отведите в стороны фиксаторы транспортировочной рукоятки и сложите её (рис. 17).
- Аккуратно смотайте сетевой кабель (рис. 18).
- Отсоедините шланг и смотайте его, закрепив на выдвигаемых подставках с помощью эластичного жгута (рис. 19).
- Соединительную трубку храните в вертикальном положении, вставив крюк в кронштейн на корпусе пылесоса. Остальные принадлежности можете хранить, вставив их в специальные гнезда на корпусе пылесоса (рис. 20).

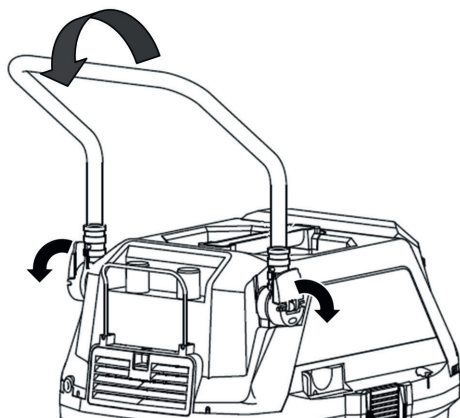


Рис. 17

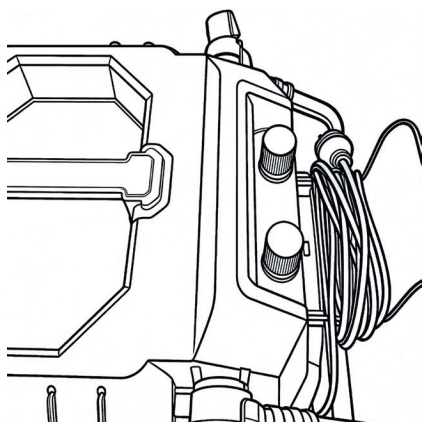


Рис. 18

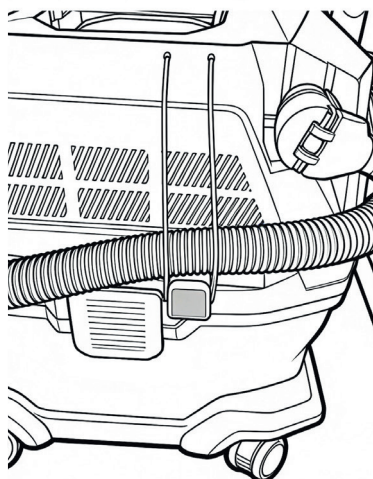


Рис. 19

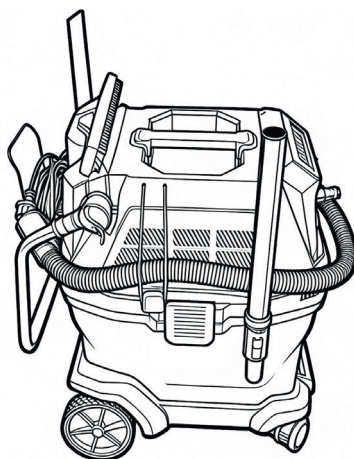


Рис. 20

Инструмент в заводской упаковке можно транспортировать всеми видами крытого транспорта при температуре воздуха от  $-50^{\circ}\text{C}$  до  $+50^{\circ}\text{C}$  и относительной влажности до 80 % (при температуре  $+25^{\circ}\text{C}$ ) в соответствии с правилами перевозки грузов, действующими на данном виде транспорта.

Инструмент должен храниться в заводской упаковке в отапливаемом вентилируемом помещении при температуре от  $+5^{\circ}\text{C}$  до  $+40^{\circ}\text{C}$  и относительной влажности до 80 % (при температуре  $+25^{\circ}\text{C}$ ).

## 11. УТИЛИЗАЦИЯ

Не выбрасывайте изделие и его компоненты вместе с бытовым мусором. Утилизируйте изделие согласно действующим правилам по утилизации промышленных отходов.

## 12. СРОК СЛУЖБЫ

Изделие относится к профессиональному классу. Срок службы 10 лет.

## 13. ДАННЫЕ О ПРОИЗВОДИТЕЛЕ, ИМПОРТЕРЕ И СЕРТИФИКАТЕ/ДЕКЛАРАЦИИ И ДАТЕ ПРОИЗВОДСТВА

Данные о производителе, импортере, а также данные об официальном представителе и информация о сертификате находится в приложении №1 к Паспорту изделия.

## 14. ГАРАНТИЙНЫЕ ОБЯЗАТЕЛЬСТВА.

Гарантийный срок на изделие составляет 24 месяца с момента продажи Потребителю.

Срок службы изделия и комплектующих устанавливается производителем и указан в Паспорте.

В течение гарантийного срока покупатель имеет право на бесплатное устранение неисправностей, которые явились следствием производственных дефектов. Ремонт и экспертиза товара, при обнаружении недостатка, производится только в авторизованных сервисных центрах, актуальный перечень которых можно найти на сайте elitech.ru

Гарантийный ремонт производится по предъявлению документа приобретения и гарантийного талона, а при отсутствии - срок начала гарантии исчисляется со дня изготовления изделия.

Заменяемые по гарантии детали переходят в собственность мастерской.

Гарантийное обслуживание не распространяется на изделия, недостатки которых возникли вследствие:

- нарушения условий и правил эксплуатации, хранения и/или транспортировки изделия, а также при отсутствии или частичном отсутствии или повреждении маркировочного шильдика и/или серийного номера изделия;
- эксплуатации изделия с признаками неисправности (повышенный шум, вибрация, сильный нагрев, неравномерное вращение, потеря мощности, снижение

оборотов, сильное искрение, запах гари, нехарактерный выхлоп);

- механических повреждений (трещин, сколов, вмятин, деформаций и т.д.);
- повреждений, вызванных воздействием агрессивных сред, высоких температур или иных внешних факторов, при коррозии металлических частей;
- повреждений, вызванных сильным внутренним или внешним загрязнением, попаданием в изделие инородных предметов и жидкостей, материалов и веществ, засорение вентиляционных каналов (отверстий), масляных каналов, а также повреждения, наступившие вследствие перегрева, неправильного хранения, ненадлежащего ухода;
- естественного износа упорных, трущихся, передаточных деталей и материалов,
- перегрузки или неправильной эксплуатации. К безусловным признакам перегрузки изделия относятся (но не ограничиваясь): появление цветов побежалости, одновременный выход из строя сопряженных или последовательных деталей, например ротора и статора, выход из строя шестерни редуктора и якоря, первичной обмотки трансформатора, деформация или оплавление деталей, узлов изделия, или проводов электродвигателя под действием высокой температуры, а также вследствие несоответствия параметров электросети указанному в таблице номиналов для данного изделия;
- выхода из строя сменных приспособлений (звездочек, цепей, шин, форсунок, дисков, ножей кусторезов, газонокосилок и триммеров, лески и триммерных головок, защитных кожухов, аккумуляторов, свечей зажигания, топливных и воздушных фильтров, ремней, пилкок, звездочек, цанг, сварочных наконечников, шлангов, пистолетов и насадок для моек высокого давления, элементов натяжения и крепления (болтов, гаек, фланцев), воздушных фильтров и т.п.), а также неисправности изделия, вызванные этими видами износа;
- несоблюдения требований к составу и качеству топливной смеси, повлекшему выход из строя поршневой группы (залегание поршневого кольца и/или наличие царапин и задиров на внутренней поверхности цилиндра и поверхности поршня, разрушение или оплавление опорных подшипников шатуна и поршневого пальца);
- недостаточного количества масла или не соответствием типа масла в картере у компрессоров, 4-х тактных двигателей (наличие царапин и задиров на шатуне, коленвале, даже при наличии датчика уровня масла);
- выхода из строя расходных и быстроизнашивающихся деталей, сменных приспособлений и комплектующих (стартеры, приводные шестерни, направляющие ролики, приводные ремни, колеса, резиновые амортизаторы, уплотнители, сальники, лента тормоза, защитные кожухи, поджигающие электроды, термопары, сцепления, смазка, угольные щетки, ведущие звездочки, сварочная горелка (сопла, наконечники и направляющие каналы), стволы, клапана моек высокого давления, и т. п.), а так же на неисправности изделия, вызванные этими видами износа;
- вмешательства с повреждением шлицев крепежных элементов, пломб, защитных стикеров и т.п.;

**Гарантия не распространяется:**

- На изделие, в конструкцию которого были внесены изменения и дополнения;
- На изделия бытового назначения, используемые для предпринимательской деятельности или в профессиональных, промышленных целях (согласно назначению в руководстве по эксплуатации);
- На профилактическое и техническое обслуживание изделия (смазку, промывку, чистку, регулировку и т.д.);
- Неисправности изделия, возникшие вследствие использования принадлежностей, сопутствующих и запасных частей, которые не являются оригинальными.

**ВНИМАНИЕ!**

Доставка изделия в сервисный центр осуществляется силами покупателя и за его счёт.



# ГАРАНТИЙНЫЙ ТАЛОН

Наименование изделия: \_\_\_\_\_

Модель: \_\_\_\_\_

Артикул модели: \_\_\_\_\_

Дата выпуска: \_\_\_\_\_

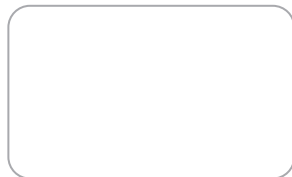
Серийный номер: \_\_\_\_\_

Дата продажи: \_\_\_\_\_

Штамп торговой организации:

С условиями гарантийного обслуживания ознакомлен.  
Претензий по внешнему виду товара и комплекту поставки не имею.

\_\_\_\_\_ (Подпись покупателя)



ОТРЫВНОЙ ТАЛОН № \_\_\_\_\_  
(заполняется сервисным центром)

Дата приемки \_\_\_\_\_

Сервисный центр \_\_\_\_\_

Номер заказ-наряда \_\_\_\_\_

Дата выдачи \_\_\_\_\_

Подпись клиента \_\_\_\_\_

Штамп сервисного центра

ОТРЫВНОЙ ТАЛОН № \_\_\_\_\_  
(заполняется сервисным центром)

Дата приемки \_\_\_\_\_

Сервисный центр \_\_\_\_\_

Номер заказ-наряда \_\_\_\_\_

Дата выдачи \_\_\_\_\_

Подпись клиента \_\_\_\_\_

Штамп сервисного центра

ОТРЫВНОЙ ТАЛОН № \_\_\_\_\_  
(заполняется сервисным центром)

Дата приемки \_\_\_\_\_

Сервисный центр \_\_\_\_\_

Номер заказ-наряда \_\_\_\_\_

Дата выдачи \_\_\_\_\_

Подпись клиента \_\_\_\_\_

Штамп сервисного центра



## ПАВАЖАНЫ КЛІЕНТ!

Дзякуем, што выбралі прадукцыю ELITECH! Мы рэкамендуем вам уважліва прачытаць інфармацыю, пададзеную ў гэтай інструкцыі, і дакладна прытрымлівацца рэкамендацый вытворцы адносна бяспекі, эксплуатацыі і тэхнічнага абслугоўвання абсталявання.

Інфармацыя, якая змяшчаецца ў гэтай інструкцыі, заснавана на тэхнічных спецыфікацыях, даступных на момант публікацыі.

Гэта кіраўніцтва змяшчае неабходную і дастатковую інфармацыю для надзейнай і бяспечнай эксплуатацыі прадукту.

У сувязі з пастаянным удасканаленнем прадукцыі вытворца пакідае за сабой права ўносіць змены ў канструкцыю без уплыву на надзейнасць і эксплуатацыйную бяспеку, без асобнага паведамлення.

У выніку могуць адбыцца змены ў тэхнічных характарыстыках і знешнім выглядзе прылады, і змест кіраўніцтва можа не цалкам адпавядаць прадукту, які вы набылі. Калі ласка, улічвайце гэта пры вывучэнні гэтага кіраўніцтва\*.

(\* ) Апошнюю версію кіраўніцтва па прадукце можна знайсці на сайце elitech.ru

**УВАГА!** Пасля набыцця праверце прадукт на наяўнасць механічных пашкоджанняў.

Праверце змесціва ўпакоўкі і азнаёмцеся з умовамі гарантыі.

Пасля набыцця ў рознічнай краме прэтэнзіі адносна знешняга выгляду прадукту і змесціва ўпакоўкі не прымаюцца.

Прэтэнзіі адносна знешняга выгляду прадукту, змесціва ўпакоўкі і функцыянальнасці абсталявання разглядаюцца ў адпаведнасці з Законам Расійскай Федэрацыі ад 07.02.1992 г. № 2300-1 (з улікам папраўкі ад 07.07.2025 г.) «Аб абароне правоў спажывоў» у дачыненні да тэхнічна складанай прадукцыі.

## ЗМЕСТ

1. Прызначэнне .....	28
2. Меры бяспекі .....	28
3. Тэхнічныя характарыстыкі .....	31
4. Камплектацыя .....	32
5. Апісанне канструкцыі .....	33
6. Паdryхтоўка да выкарыстання .....	34
7. Эксплуатацыя .....	37
8. Тэхнічнае абслугоўванне .....	40
9. Магчымыя паломкі і метады іх усунення .....	42
10. Транспарцыя і захоўванне .....	43
11. Утылізацыя .....	44
12. Тэрмін службы .....	44
13. Вытворца, імпарцёр і дадзеныя аб сертыфікацыі / дэкларацыі та дата вытворства .....	44
14. Гарантыйныя абавязкі .....	44

## 1. ПРЫЗНАЧЭННЕ

Гэты будаўнічы пыласос (далей — пыласос, прылада або прадукт) прызначаны для ўборкі памяшканняў, у тым ліку падчас будаўнічых і аздабленчых работ: збору драўняных стружкі і пілавіння, пылу і лёгкіх фракцый будаўнічага смецця, якія ўтвараюцца ручнымі і электрычнымі інструментамі (сухая ўборка), і збору вады з паверхні падлогі (мокрая ўборка), а таксама для выкарыстання разам з электраінструментамі для прымусовага выдалення стружкі, пілавіння і падобных адходаў.

### ПАПЯРЭДЖАННЕ!

Збор металаапрацоўчых адходаў, азбесту, карозійных рэчываў, лёгкаўзгаральных і змазачных матэрыялаў (ЛЗМ), глейкіх і цвёрдых раслінных вадкасцей (эмульсій, суспензій, масцік, клеяў, вапнавага раствору, водна-дысперсійных фарбаў і г.д.) строга забаронены!

Прадукт павінен выкарыстоўвацца ў раёнах з умераным кліматам, у тэмпературным дыяпазоне ад +1°C да +35°C і пры адноснай вільготнасці не больш за 80%.

## 2. МЕРЫ БЯСПЕКІ

### ПЕРАСТРОЖКА!

Невыкананне інструкцый і правілаў бяспекі можа прывесці да ўдару электрычным токам, узгарання і/або сур'ёзных траўмаў. Усе інструкцыі і правілы бяспекі неабходна захаваць для будучага выкарыстання. Тэрмін «электраінструмент», які выкарыстоўваецца ў гэтых інструкцыях па бяспецы, адносіцца да электраінструментаў, якія працуюць ад сеткі (з сеткавым кабелем).

### Агульная інфармацыя.

• Перад выкарыстаннем вырабу ўважліва прачытайце ўсю інфармацыю ў гэтай інструкцыі, азнаёмцеся з сімваламі і размяшчэннем элементаў кіравання. Пераканайцеся, што вы зразумелі змест, і строга прытрымлівайцеся пададзенай інфармацыі.

• Захоўвайце гэтую інструкцыю ў бяспечным месцы, недаступным для дзяцей.

• Заўсёды карыстайцеся здаровым сэнсам. Немагчыма прадбачыць усе сітуацыі, з якімі вы можаце сутыкнуцца. Калі вы не ўпэўнены ў любой сітуацыі, звярніцеся па параду да спецыяліста: дылера, механіка ў аўтарызаваным сэрвісным цэнтры або дасведчанага карыстальніка.

### Ахова здароўя і бяспека на працоўным месцы.

• Працоўнае месца павінна быць чыстым і добра асветленым. Неразборліваць і дрэннае асвятленне на працоўным месцы могуць прывесці да няшчасных выпадкаў.

• Не выкарыстоўвайце прыладу ў выбуховых атмасферах, г.зн. у месцах прысутнасці лёгкаўзгаральных вадкасцей, газаў або пылу. Прылада выпрацоўвае

іскры, якія могуць падпаліць пыл або пароў. Падчас працы прылады трымайце дзяцей і іншых недапушчаных асоб удалечыні.

- Падчас чысткі стаўце пыласос на цвёрдую і стабільную паверхню.
- Падчас прыбірання на лесвіцы пыласос заўсёды павінен знаходзіцца ніжэй за карыстальніка.

### **Электрычная бяспека.**

• Штэкер прылады павінен падыходзіць да разеткі. Ні ў якім разе нельга змяняць штэкер. Не выкарыстоўвайце адаптар з прыладай, абсталяванай ахоўным заземленнем. Незменныя штэкеры і адпаведныя ім разеткі змяняюць рызыку ўдару токам.

• Пазбягайце фізічнага кантакту з заземлёнымі паверхнямі, такімі як трубы, ацяпляльныя прыборы, пліты і халадзільнікі. Калі ваша цела заземленае, рызыка ўдару токам павялічваецца.

• Электрапрылада павінна быць абаронена ад дажджу або вільгаці. Калі вада трапіць у прыладу, павышаецца рызыка атрымання электрашоку.

• Не выкарыстоўвайце кабель не па прызначэнні, напрыклад, для пераноскі прылады, падвешвання яе або вымання штэкера з разеткі. Кабель неабходна абараняць ад уздзеяння высокіх тэмператур, алею, вострых краёў або рухомах частак прылады. Пашкодваны або забытаны кабель павялічвае рызыку ўдару токам.

• Пры выкарыстанні электрапрыбора на адкрытым паветры дазваляецца выкарыстоўваць толькі падаўжальнікі, прызначаныя для выкарыстання на вуліцы. Выкарыстанне падаўжальнікаў, прызначаных для выкарыстання на вуліцы, зніжае рызыку ўдару токам. Калі немагчыма пазбегнуць выкарыстання прылады ў вільготным асяроддзі, неабходна выкарыстоўваць прыладу абароны ад току ўцечкі (ПЗА). Выкарыстанне ПЗА зніжае рызыку ўдару электрычным токам.

- Не выкарыстоўвайце электрапрыбор з няспраўным выключальнікам.

### **Асабістая бяспека.**

• Не працуйце, калі вы стомленыя, знаходзіцеся ў стане ап'янення або пасля прыёму лекаў, якія пагаршаюць канцэнтрацыю ўвагі.

• Вы павінны быць пільнымі, сачыць за сваімі дзеяннямі і разумна карыстацца прыладай.

• Вы павінны выкарыстоўваць сродкі індывідуальнай аховы. Выкарыстанне сродкаў індывідуальнай аховы, такіх як рэспіратар, непрамакальныя ахоўныя боты або сродкі абароны слыху, у залежнасці ад тыпу і прызначэння электрапрыбора, зніжае рызыку атрымання траўмаў.

• Пазбягайце выпадковага ўключэння прылады. Перад падключэннем да крыніцы сілкавання і перад тым, як браць у рукі або перамяшчаць электрапрыбор, пераканайцеся, што ён выключаны. Зніміце ўсе інструменты для рэгулявання або ключы перад ўключэннем электрапрыбора. Заўсёды насіце адпаведны адзенне. Не насіце вольную вопратку або ювелірныя вырабы. Пераканайцеся, што валасы, вопратка і пальчаткі не датыкаюцца да рухомах частак прылады.

## **Дадатковыя патрабаванні бяспекі для будаўнічых пыласосаў.**

### **Забараняецца:**

- эксплуатаваць прыладу без фільтра;
  - выкарыстоўваць прыладу для ўсасывання металаапрацоўчых адходаў, азбесту, легкаўзгаральлівых, выбуховых і хімічна актыўных рэчываў, паліва і змазак (ПЗ), глейкіх і цвёрдых падвешаных вадкасцей (эмульсій, суспензій, масцік, клеяў, вапнавых раствораў, фарбаў на воднай аснове і г.д.);
  - ўсмоктванне палаючых або тлеючых матэрыялаў, цыгарэт, запалак і г.д. пыласосам;
  - выкарыстоўваць прыладу для ўсмоктвання аскепкаў шкла, цвікоў і іншых вострых прадметаў;
  - пакідаць прыладу без нагляду, калі яна падключана да сеткі;
  - перадаваць прыладу асобам, якія не ўпаўнаважаны ёю карыстацца;
- Катэгарычна забаронена выкарыстоўваць прыладу, калі ўзнікае хоць адна з наступных няспраўнасцей:
- пашкоджанне штэкера або сілавога кабеля;
  - паломка выключальніка або яго ненармальнага праца;
  - дым або пах гарэлай ізаляцыі;
  - надмерны шум, стук або вібрацыя;
  - ўвагнутасці, сколы або трэшчыны на дэталях корпуса або ахоўным пакрыцці;

### **ПАПЯРЭДЖАННЕ!**

Забаронена ўносіць якія-небудзь змены ў канструкцыю прылады. Вытворца і пастаўшчык не нясуць адказнасці за любыя наступствы, якія з гэтага вынікаюць (траўмы і пашкоджанне прадукту). Адмова ў працы прылады, выкліканая ўнясеннем змен у яе канструкцыю, не ахопліваецца гарантыяй.

### **ПАПЯРЭДЖАННЕ!**

Выкарыстанне прадукту ў любой іншай мэце, акрамя той, для якой ён прызначаны вытворцам, з'яўляецца парушэннем умоў бяспечнай эксплуатацыі і анулюе гарантыйныя абавязацельствы пастаўшчыка. Вытворца і пастаўшчык не нясуць адказнасці за шкоду, якая ўзнікла ў выніку выкарыстання прылады не па прызначэнні. Адмова прылады ў выніку няправільнага выкарыстання не пакрываецца гарантыяй.

### **КРЫТЭРЫІ МЕЖНАГА СТАНУ**

#### **УВАГА!**

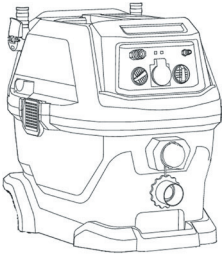
Калі вы заўважылі якія-небудзь незвычайныя гукі падчас працы прадукту, вібрацыю, пашкоджанне ізаляцыі кабеля або механічныя пашкоджанні корпуса ці акумулятара, вы павінны неадкладна выключыць прыладу і звярнуцца да любога афіцыйнага дылера ELITECH для ўхілення недахопаў.

### 3. ТЭХНІЧНЫЯ ХАРАКТАРЫСТЫКІ

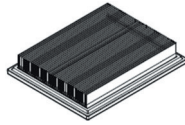
Табліца 1

<b>ПАРАМЕТРЫ / МАДЭЛЬ</b>	<b>VC 1435IVA</b>
Код	E1302.018.01
Напружанне сеткі, В	230
Спажыванне магутнасці, Вт	1600
Паток паветра, м³/хв	1,9
Максімальны вакуум, мбар (кПа)	240 (24)
Магутнасць падключанага электраінструмента, Вт	100-2000
Максімальны ціск у паветраправодзе, бар	5
Аб'ём кантэйнера, л	40
Даўжыня шланга, м	3
Здольнасць збору вадкасці	ёсць
Аб'ём сабранай вадкасці, л	22
Аўтаматычнае адключэнне пры поўным баку	ёсць
Апцыя дыстанцыйнага кіравання	ёсць
Узровень шуму, дБ(А)	LwA:≤90 LpA:≤78
Клас электрабяспекі	I
Клас фільтрацыі пылу	M
Клас абароны навакольнага асяроддзя	IPX4
Даўжыня сілавога кабеля, м	5
Агульныя памеры, мм	595×445×615
Вага прадукту, кг	18

## 4. КАМПЛЕКТАЦЫЯ



Пыласос  
VC 1435IVA



HEPA фільтр\*



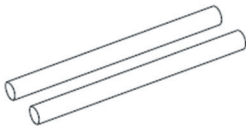
Шланг



Мяшок для  
смецця – 5 шт.



Пульт  
дыстанцыйнага  
кіравання



Злучальныя трубкаі



Заднія  
колы



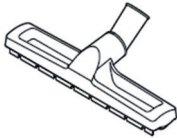
Пераднія  
колы – 2 шт.



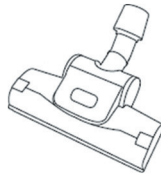
Кранштэйн  
мацавання  
задняга кола –  
2 шт.



Вінт – 4  
шт.



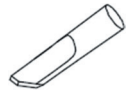
Насадка для  
вуглоў і шчылін



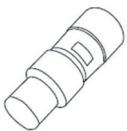
Шчотка для гладкіх і  
ворсавых паверхняў



Щётка  
круглая



Насадка для  
збору вады



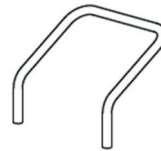
Здымны  
адаптар



Кутняя ручка



Адаптар для  
падключэння  
інструментаў



Руквятка



Тэхнічнае  
апісанне

\* - Некаторыя дэталі могуць пастаўляцца ўжо ўсталяванымі. Калі ласка, праверце.

### **ЗАЎВАГА:**

Тэхнічныя характарыстыкі прадукту могуць быць зменены без папярэдняга паведамлення!

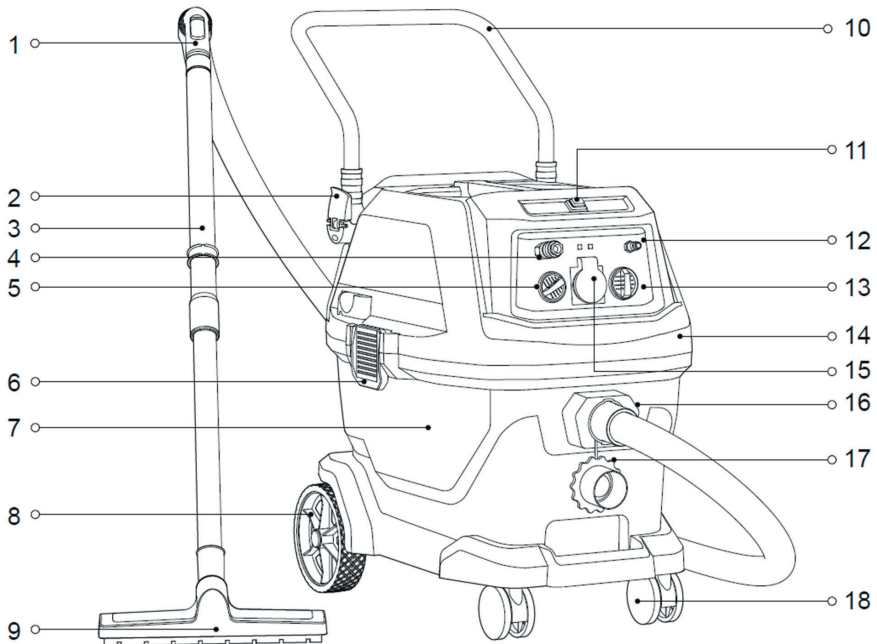
### **УВАГА!**

Гарантыя не распаўсюджваецца на дадатковыя расходныя аксесуары і дапа-

можныя інструменты, якія пастаўляюцца ў камплекце (фільтры, шоткі, насадкі і г.д.).

Прэтэнзіі адносна знешняга выгляду, камплектацыі і эксплуатацыйных характарыстык прадукту разглядаюцца ў адпаведнасці з Законам Расійскай Федэрацыі ад 7 лютага 1992 г. № 2300-1 (з улікам папраўкі ад 7 ліпеня 2025 г.) «Аб абароне правоў спажывоў» у дачыненні да тэхнічна складанай прадукцыі.

## 5. АПІСАННЕ КАНСТРУКЦЫІ



Рыс. 1

1. Кутняя ручка.
2. Засцежкі пазіцыі ручки.
3. Злучальная трубка.
4. Злучэнне для пнеўматычнага інструмента.
5. Рэгулятар патоку паветра.
6. Зашчэпкі кантэйнера.
7. Кантэйнер.
8. Заднія колы.
9. Сапла.
10. Ручка для пераноскі.

11. Кнопка ўключэння аўтаматычнай чысткі фільтра.
12. Паветразаборнік.
13. Выключальнік выбару рэжыму працы.
14. Маторны адсек.
15. Разетка для падключэння электраінструментаў.
16. Упуская труба.
17. Заглушка ўпускай трубы.
18. Перадавыя колы.

## 6. ПАДРыхтоўка да выкарыстання

### УВАГА!

**ПЕРАД ПЕРШЫМ ВЫКАРЫСТАННЕМ ПЫЛАСЫСНАЛЬНІКА, ВЫ ПАВІННЫ:**

- правярце пыласос на наяўнасць усіх кампанентаў і адсутнасць знешніх пашкоджанняў;
- пасля транспарціроўкі ў зімовых умовах дазвольце пыласосу пастаяць у пакаёвай тэмпературы, пакуль уся вільгаць не высахне.

Перад зборкай і выкарыстаннем пыласоса прачытайце інструкцыі па бяспецы ў гэтай кіраўніцтве.

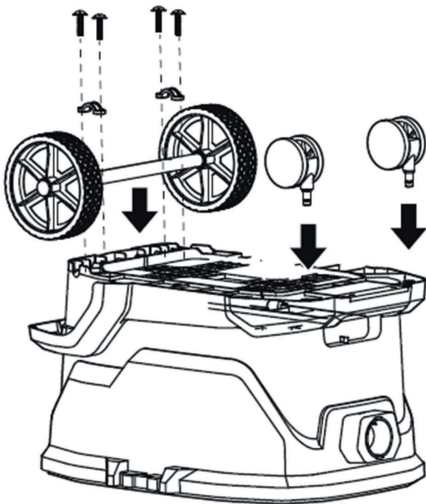
Пераканайцеся, што выключальнікі знаходзяцца ў выключаным становішчы.

Пераканайцеся, што сілавы кабель не падключаны да разеткі.

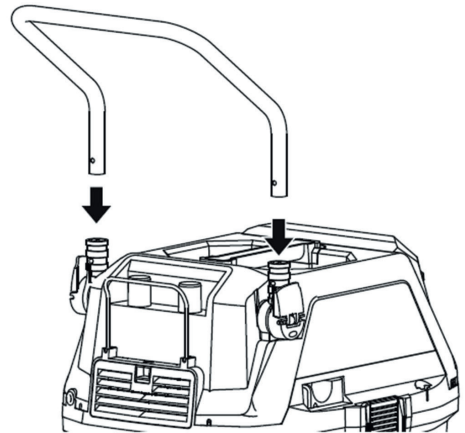
Пераканайцеся, што фільтр усталяваны. Калі не, усталюйце фільтр, як апісана ў раздзеле «Абслугоўванне».

### 6.1. Зборка.

- Адшпільце зашчэпкі кантэйнера.
- Зніміце адсек мотаблока і дастаньце з кантэйнера ўсе аксесуары.
- Пераварніце кантэйнер верхнімі дном і замацуйце заднія колы з дапамогай шруб і кранштэйнаў для мацавання задніх колаў.
- Устаўце пярэднія колы ў аснову кантэйнера (рыс. 2).
- Устаўце ручку ў раздымы на корпусе пыласоса, пакуль не пачуецца выразнае «пстрыканне» (рыс. 3).



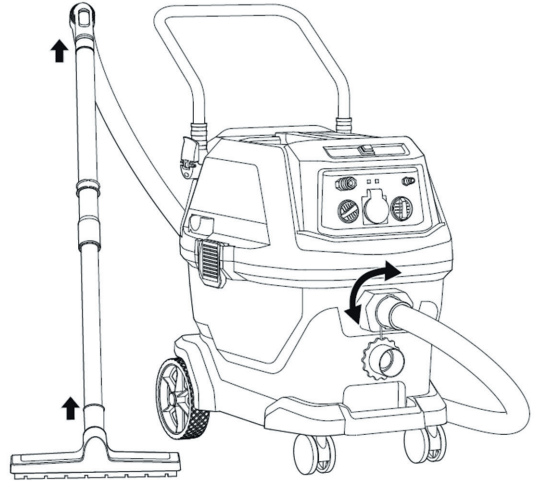
Рыс. 2



Рыс. 3

## 6.2. Устаноўка шланга і злучэння.

- Выміце заглушку з уваходнай трубы (пазіцыя 17, рыс. 1).
- Устаўце шланг у адтуліну ўпускной трубы, сумясціўшы выступ на канцы шланга з прарэзам на ўпускной трубе, і павярніце шланг па гадзіннікавай стрэлцы да ўпора.
- Пераканайцеся, што шланг надзейна замацаваны ў адтуліне ўпускной трубы.
- Лёгка паварочваючы, устаўце вуглавую ручку (пазіцыя 1, рыс. 1) у верхнюю трубку.
- Злучыце верхнюю і ніжнюю трубки.
- Устаўце ніжні канец сабранай трубки ў неабходная здымная насадку (рыс. 4).



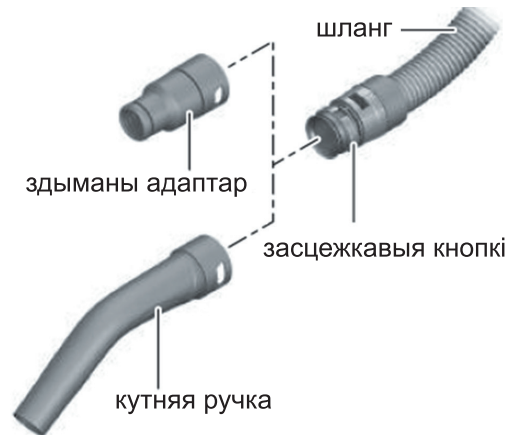
Рыс. 4

## 6.3. Сістэма мацавання ASDE.

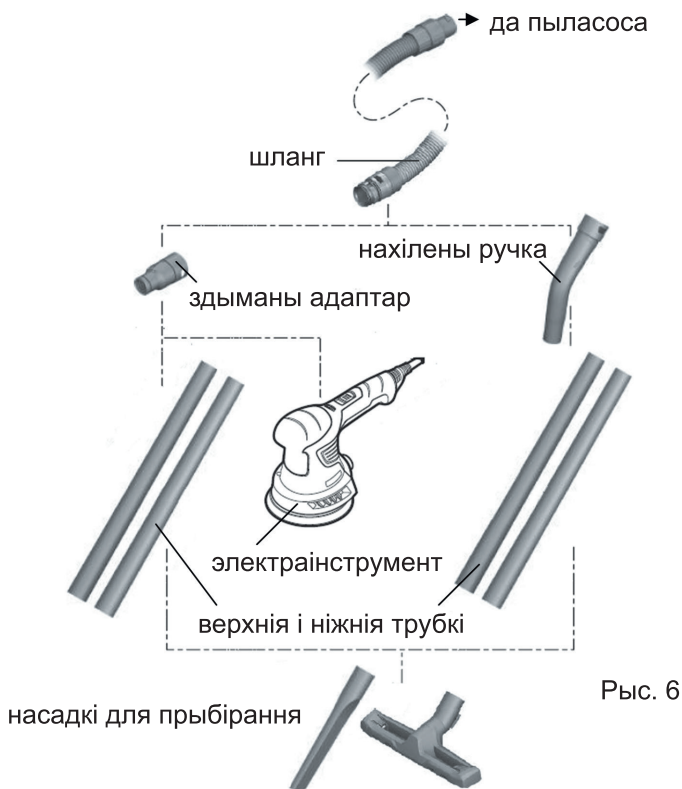
Ваш пыласос абсталяваны ўнікальнай сістэмай фіксацыі шлангавага злучэння ASDE.

Гэтая сістэма прадухіляе аслабленне насадак і злучальнікаў падчас выкарыстання, забяспечвае надзейнае злучэнне і абараняе рухомыя часткі шланга ад паломкі.

- Падключыце здымны адаптар або вуглавую ручку да шланга пыласоса так, каб абодва зашчэпныя элементы на шлангу былі цалкам уключаны.
- Каб зняць, націсніце кнопкі фіксацыі і зніміце насадкі (рыс. 5).
- Затым надзейна прымацуйце неабходныя насадкі і аксесуары (металічныя падаўжальнікі, насадкі для чысткі) або падключыце электраінструмент (рыс. 6).



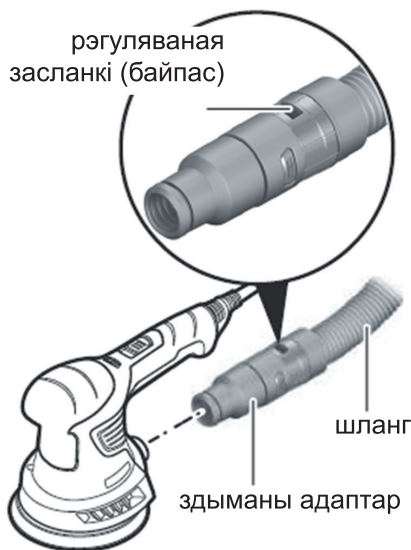
Рыс. 5



Рыс. 6

- Каб падключыць электраінструмент, устаўце здымны адаптар у насадку электраінструмента. Калі дыяметры адаптара і насадкі не супадаюць, выкарыстоўвайце спецыяльны адаптар для падключэння інструмента (пастаўляецца ў камплекце).

- Пры працы з электраінструментамі, якія падаюць невялікі аб'ём паветра ў прысосу (напрыклад, лобзiкамі, шліфмашынамі і г.д.), неабходна адкрыць рэгулявальную адтуліну на ўсмоктвальнай трубцы (рыс. 7). Для гэтага павярніце кольца над адтулінай, пакуль яе памер не дасягне максімальнага значэння. Таксама рэкамендуецца адкрыць рэгуляваную адтуліну, каб функцыя чысткі фільтра працавала правільна ў аўтаматычным рэжыме.



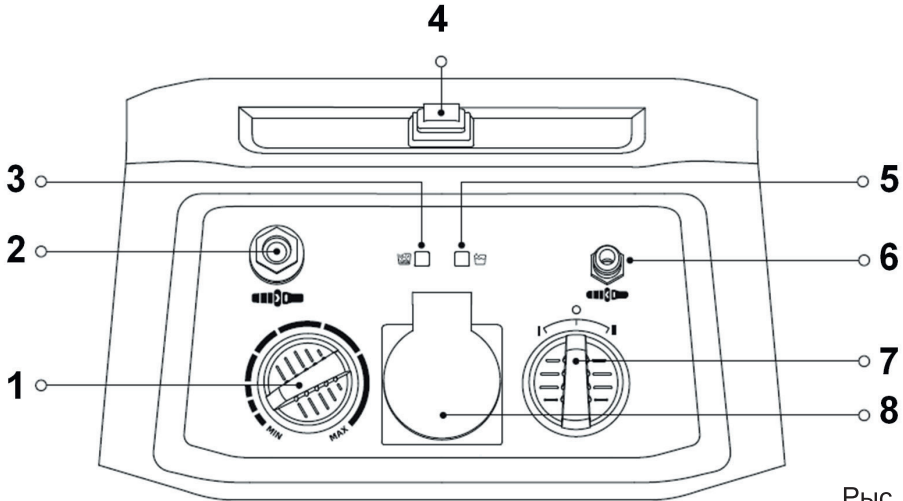
Рыс. 7

## 7. ЭКСПЛУАТАЦЫЯ

### УВАГА!

Каб падоўжыць тэрмін службы, нельга выкарыстоўваць пыласос бесперапынна больш за 20 хвілін.

### 7.1. Панэль кіравання.



Рыс. 8

1. Рэгулятар патоку паветра – паварот па гадзіннікавай стрэлцы павялічвае магутнасць усмоктвання; паварот супраць гадзіннікавай стрэлкі змяншае яе.

2. Раз'ём для падключэння пнеўматычнага інструмента – выкарыстоўваецца для сінхранізацыі запуску пнеўматычнага інструмента і пыласоса.

3. Індыкатар напаўнення мешка для смецця.

Калі гэты індыкатар запальваецца, спыніце працу і замяніце (або апусціце, калі вы выкарыстоўваеце шматразовыя мешкі) мех для пылу.

4. Кнопка ўключэння/выключэння аўтаматычнай чысткі фільтра.

Калі гэтая функцыя актывавана, пыласос будзе аўтаматычна чысціць фільтр кожныя 8 секунд, суправаджаючыся характэрным сігналам. Націсніце кнопку яшчэ раз, каб адключыць аўтаматычную чыстку.

5. Індыкатар напаўнення кантэйнера для вадкасці.

Гэты індыкатар запальваецца, калі кантэйнер напоўніцца, і вадкасць неабходна зліць для працягу працы.

6. Раздыма для злучэння паветравага шланга (для падачы сціснутага паветра ад кампрэсара).

7. Пераключальнік рэжыму працы:

«I» – пыласос уключаецца для звычайнай уборкі або збору вадкасці.

«II» – рэжым сінхранізацыі (пыласос уключаецца адначасова з падключаным да яго электрычным або пнеўматычным інструментам).

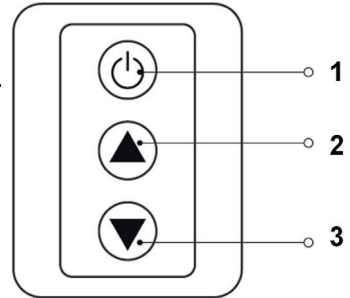
«0» – пыласос выключаны.

8. Электрычная разетка – выкарыстоўваецца для сінхранізацыі запуску пыласоса і падключанага да яго электраінструмента.

## 7.2. Пульт дыстанцыйнага кіравання.

Для зручнасці ўжывання з пыласосам пастаўляецца пульт дыстанцыйнага кіравання. Падчас працы пыласоса вы можаце спыніць матар (кнопка 1) і рэгуляваць хуткасць паветранай плыні (кнопкі 2, 3) (рыс. 9).

Прымацуйце пульт дыстанцыйнага кіравання да запясця, вуглавой ручкі або любога іншага зручнага месца.



Рыс. 9

## 7.3. Устаноўка пыласабральнага пакета.

Пры працы пыласоса ў рэжыме сухой уборкі неабходна выкарыстоўваць дадатковы пылавы пакет, які служыць дадатковым фільтрам і палягчае ўтылізацыю пылу.

### ПЕРАСТРАХОВКА!

Настойліва не рэкамендуецца выкарыстоўваць пыласос для «сухой» уборкі без усталяванага мешка для пылу. Праца прылады без мешка для пылу прывядзе да павышанага забруджвання і паскоранага зносу ўсталяванага фільтра «HEPA».

### ЗАЎВАГА:

Фільтры, усталяваныя ў пыласосе, з'яўляюцца расходнымі матэрыяламі і на іх не распаўсюджваецца гарантыя.

- Пераканайцеся, што выключальнік знаходзіцца ў пазіцыі «0» (выключана).

- Адкрыце зашчэпкі і зніміце матарны адсек.

- Устаўце пылавы мех у кантэйнер так, каб адкрыццё было накіравана ў бок пярэдняй часткі пыласоса (мал. 10).

- Накіньце адкрыццё пыласабральніка на фланец раздзяляльнай пласціны кантэйнера так, каб адкрыццё прайшло праз выступ на раздзяляльнай пласціне кантэйнера.

- Размясціце свабодную частку пакета ўнутры кантэйнера так, каб пакет мог свабодна пашырацца пад уплывам усмоктванага паветра.

- Зманцёруйце рамонтную панэль і замацуйце яе зашчэпкамі.



Рыс. 10

#### **7.4. Збор вадкасці.**

##### **ПАПЯРЭДЖАННЕ!**

Уважліва прачытайце папярэджанні і інструкцыі адносна тыпаў рэчываў, якія нельга ўсмоктваць гэтым пыласосам.

Ніколі не выкарыстоўвайце пыласос для ўсмоктвання лёгкаўзгаральлівых або выбуховых рэчываў, пылу, які змяшчае выбухоўкі, або вадкасцей, якія змяшчаюць растваральнікі, бензін, масла і спірт — рэчываў, якія могуць загарэцца або выбухнуць! Не выкарыстоўвайце прыладу паблізу лёгкаўзгаральлівых газаў; не выкарыстоўвайце яе на бензазапраўках або ў любым месцы, дзе прысутнічае бензін.

Не выкарыстоўвайце пыласос як вадзяную помпу. Пыласос прызначаны для ўсмоктвання сумесі вады і паветра.

Зніміце пылавы мех перад вільготнай уборкай.

Калі бак напоўніцца, пыласос спыніць усмоктванне вадкасці з-за функцыі аўтаматычнага адключэння. У гэтым выпадку выключыце пыласос (пастаўце пераключальнік у становішча «0») і апусціце бак.

Заўсёды адлучайце шланг ад вадкасці перад выключэннем.

З-за канструкцыі кантэйнера і моцнай адсмоктвальнай сілы невялікая колькасць вады можа выліцца з шланга, калі пыласос выключаны.

##### **ПАПЯРЭДЖАННЕ!**

Не выкарыстоўвайце пыласос як вадзяную помпу. Пыласос прызначаны для ўсмоктвання сумесі паветра і вады.

#### **7.5. Сінхранізацыя працы з электраінструментам.**

- Злучыце шланг пыласоса з раздымам для адводу пылу электраінструмента.
- Устаўце штэкер інструмента ў разетку на пярэдняй панэлі пыласоса для сінхранізаванага ўключэння.
- Злучыце шланг пыласоса з раздымам для адводу пылу на электраінструменце, падабраўшы адпаведны дыяметр з дапамогай адаптара (гл. раздзел «Камплектуючыя»).
- Усталюйце выключальнік рэжыму ў палажэнне «II» (пыласос перайдзе ў рэжым чакання).
- Уключыце электраінструмент, і пыласос пачне працаваць аўтаматычна.

##### **ЗАЎВАГА:**

Пасля выключэння электраінструмента пыласос працягне працаваць яшчэ некалькі секунд, каб цалкам выдаліць будаўнічы смецце з шланга.

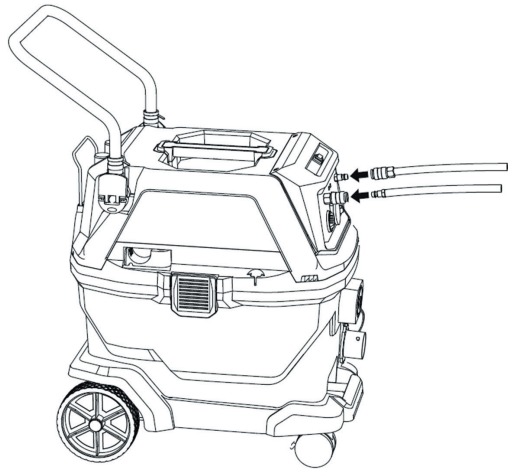
##### **ПАПЯРЭДЖАННЕ!**

Разетка электраінструмента заўсёды пад напругай!

НЕ падключайце электраінструмент да разеткі пры выкарыстанні пыласоса для вільготнай уборкі.

## 7.6. Сінхранізацыя працы з пнеўматычным інструментам.

- Злучыце пыласос з кампрэсарам, падключыўшы шланг кампрэсара да раздыма для падключэння паветранай лініі.
- Злучыце шланг пыласоса з партам адводу пылу на пнеўматычным інструменце, падабраўшы адпаведны дыяметр з дапамогай адаптара (гл. раздзел «Кампаненты»).
- Устаўце злучальнік паветранай шлангі інструмента ў раздымны порт пнеўматычнага інструмента (мал. 11).
- Усталюйце пераключальнік рэжыму працы ў становішча «II».
- Уключыце пнеўматычны інструмент, і пыласос пачне працаваць аўтаматычна.



Рыс. 11

### АСТАРОЖНА!

Рабочы ціск не павінен перавышаць 5 бар.

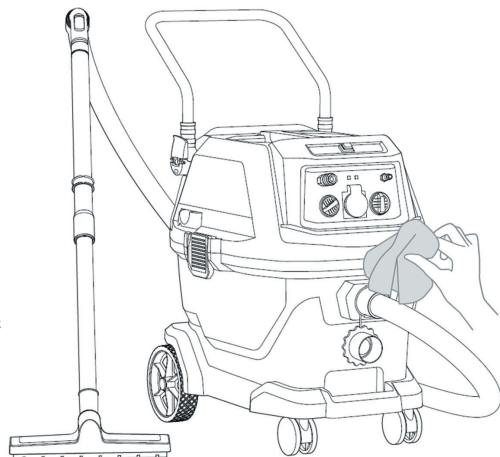
У сістэму павінен падавацца толькі сухі, адфільтраваны паветра.

Выкарыстоўвайце шлангі, здольныя вытрымліваць пададзены паветраны ціск.

Пасля выключэння пнеўматычнага інструмента пыласос працягне працаваць яшчэ некалькі секунд, каб цалкам выдаліць будаўнічы смецце з шланга.

## 8. ТЕХНІЧНАЕ АБСЛУГОЎВАННЕ

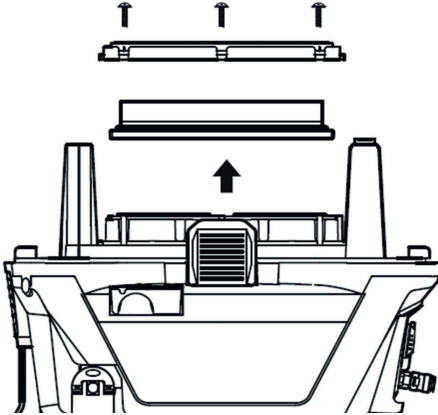
Пасля кожнага выкарыстання рэкамендуецца ачышчаць корпус інструмента і вентыляцыйныя адтуліны ад бруду і пылу мяккай тканінай або сурвэткай. Упартыя забруджванні варта выдаляць мяккай тканінай, вільготнай мыльнай вадой. Не выкарыстоўвайце растваральнікі, такія як бензін, спірт і г.д., для выдалення забруджванняў. Выкарыстанне растваральнікаў можа пашкодзіць корпус інструмента



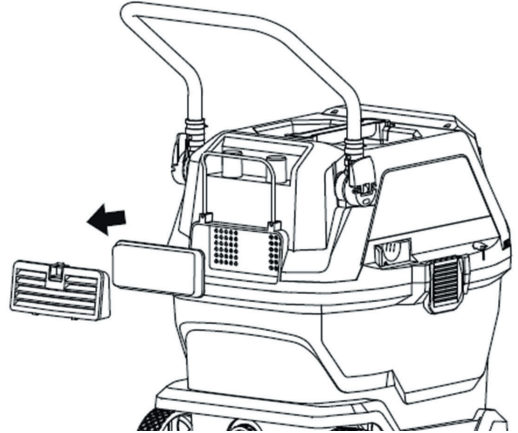
Рыс. 12

### 8.1. Выдаленне смецця і зліў вадкасці з кантэйнера.

- Адшпільце зашчাপкі кантэйнера.
- Зніміце маторны адсек.
- Апусціце бак ад смецця (рыс. 13).
- Калі выкарыстоўваецца мех для адкідаў, замяніце яго на новы.
- Зманціруйце адсек рухавіка.
- Каб сцягнуць ваду, адкрыйце сліўную пробку і сцягніце сабраную ваду (рыс. 14).



Рыс. 13



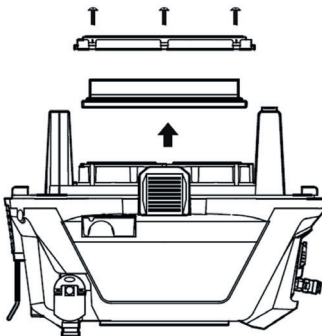
Рыс. 14

### 8.2. Чыстка фільтра.

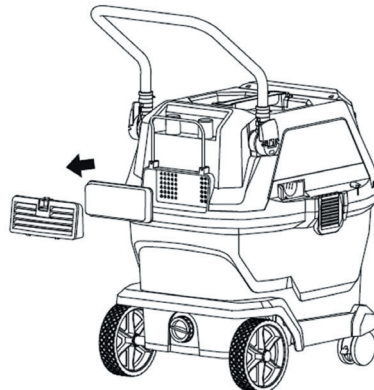
Рэгулярна правярайце стан тонкага фільтра. Слабы паток паветра зніжае магутнасць усмоктвання і можа выклікаць перагрэў рухавіка!

Гэтая мадэль пыласоса абсталявана двума фільтрамі для лепшага працяжэння паветра.

- Каб зняць асноўны фільтр, зніміце адсек з рухавіком, адкруціце шрубы мацавання паветранага фільтра і зніміце фільтр (рыс. 15).
- Другі фільтр размешчаны на панэлі з выходам паветра, у задняй частцы пыласоса. Каб зняць фільтр, зніміце ахоўную рашотку і дастаньце фільтр (рыс. 16).



Рыс. 15



Рыс. 16

- Ачысціце фільтры сціснутым паветрам або прамыйце іх пад праточнай вадой без выкарыстання шчоткі.
- Пасля мыцця дазвольце фільтрам натуральна высахнуць на свежым паветры без выкарыстання ацяпляльных прыбораў.
- Зманціруйце фільтры.

### УВАГА!

Рэкамендуецца мяняць паветраныя фільтры кожныя 3–6 месяцаў у залежнасці ад інтэнсіўнасці выкарыстання.

### АСЦЯРОЖНА!

Перад любым абслугоўваннем пераканайцеся, што пыласос адключаны ад сеткі.

Перад кожным выкарыстаннем правярайце ўсе злучэнні, стан фільтра, пыласабральніка, сілкавальнага кабеля і шланга.

## 9. МАГЧЫМЫЯ ПАЛОМКІ І МЕТАДЫ ІХ УСУНЕННЯ

Табліца 2

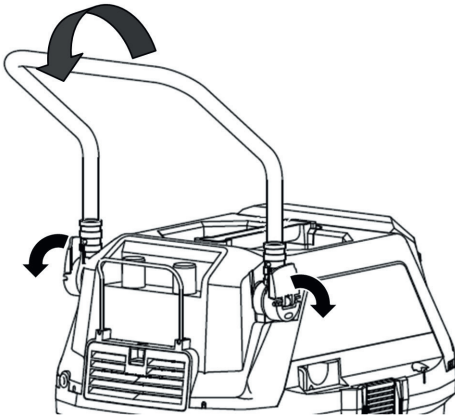
Непаладка	Магчымая прычына	Рашэнне
Рухавік не заводзіцца.	<ol style="list-style-type: none"> <li>1. Штэкер сілкавальнага кабеля не падключаны.</li> <li>2. Адсутнічае сеткавае напружанне.</li> <li>3. Бачок перапоўнены вадкасцю.</li> </ol>	<ol style="list-style-type: none"> <li>1. Праверце падключэнне.</li> <li>2. Праверце напружанне ў сетцы.</li> <li>3. Зліце вадкасць.</li> </ol>
Асмотная магутнасць знізілася.	<ol style="list-style-type: none"> <li>1. Фільтр забіты.</li> <li>2. Кантэйнер для пылу або мех поўны.</li> <li>3. Шланг або зменная насадка забітыя.</li> </ol>	<ol style="list-style-type: none"> <li>1. Пачысціце або замяніце фільтр.</li> <li>2. Памыйце кантэйнер для пылу або замяніце пылавую мех.</li> <li>3. Устраніце засор.</li> </ol>
Гарачае паветра выходзіць з выхаду.	<ol style="list-style-type: none"> <li>1. Нармальная праца.</li> <li>2. Праца больш за 20 хвілін.</li> </ol>	<ol style="list-style-type: none"> <li>1. З працуючага рухавіка ідзе гарачае паветра. Гэта нармальна.</li> <li>2. Калі бесперапынная праца перавысіла 20 хвілін. Выключыце пыласос і дайце яму астыць.</li> </ol>

### ЗАЎВАГА:

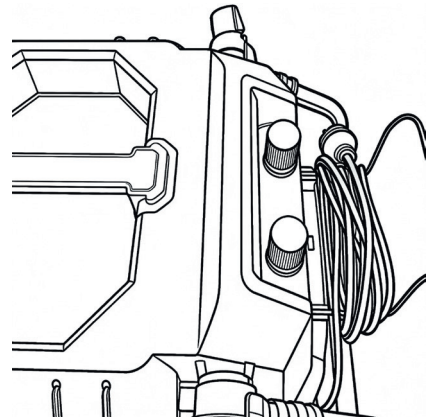
Калі неўзбавіцца ад паломкі або калі прычына паломкі іншая, звярніцеся ў аўтарызаваны сэрвісны цэнтр ELITECH.

## 10. ТРАНСПАРЦЫЯ І ЗАХОЎВАННЕ

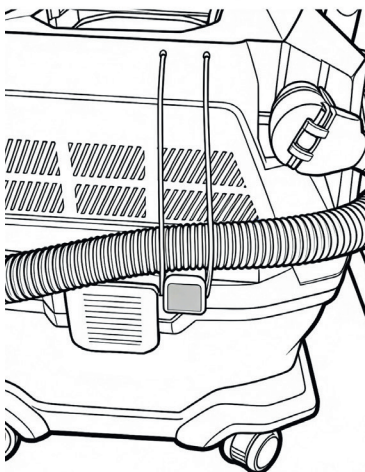
- Пасля заканчэння працы з пыласосам выключыце яго і адключыце сілавы кабель ад разеткі.
- Раздружыце фіксатары транспартнай ручкі і апусціце яе (рыс. 17).
- Асцярожна намотайце сілавы кабель (рыс. 18).
- Ад'яднайце шланг і скруціце яго, замацаваўшы на падаўжальных апорах з дапамогай эластычнай стужкі (рыс. 19).
- Захоўвайце злучальную трубу ў вертыкальным становішчы, уставіўшы кручок у кранштэйн на корпусе пыласоса. Астатнія насадкі можна захоўваць, уставіўшы іх у спецыяльныя прарэзы на корпусе пыласоса (рыс. 20).



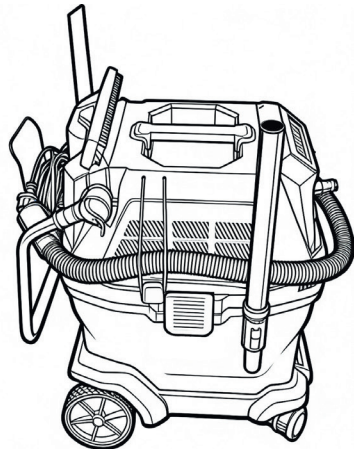
Рыс. 17



Рыс. 18



Рыс. 19



Рыс. 20

Інструмент у арыгінальнай упакоўцы можа транспартавацца ўсімі відамі крытага транспарту пры тэмпературы паветра ад  $-50^{\circ}\text{C}$  да  $+50^{\circ}\text{C}$  і адноснай вільготнасці да 80% (пры тэмпературы  $+25^{\circ}\text{C}$ ) у адпаведнасці з правіламі перавозкі грузаў, якія прымяняюцца да адпаведнага віду транспарту.

Інструмент павінен захоўвацца ў арыгінальнай упакоўцы ў абаграваным, вентыляваным памяшканні пры тэмпературы ад  $+5^{\circ}\text{C}$  да  $+40^{\circ}\text{C}$  і адноснай вільготнасці да 80% (пры тэмпературы  $+25^{\circ}\text{C}$ ).

## 11. УТЫЛІЗАЦЫЯ

Не выкідайце выраб і яго кампаненты са смеццем бытавога паходжання. Выкідайце выраб у адпаведнасці з дзеючымі правіламі ўтылізацыі прамысловых адходаў.

## 12. ТЭРМІН СЛУЖБЫ

Гэты прадукт класіфікуецца як прафесійнага прызначэння. Тэрмін службы: 10 гадоў.

## 13. ВЫТВОРЦА, ІМПАРЦЁР І ДАДЗЕННЯ АБ СЕРТЫФІКАЦЫІ / ДЕКЛАРАЦЫІ ТА ДАТА ВЫТВОРСТВА

Падрабязную інфармацыю пра вытворцу, імпартэра, афіцыйнага прадстаўніка і сертыфікат можна знайсці ў Дадатку 1 да Тэхнічнага ліста прадукту.

## 14. ГАРАНТЫЙНЫЯ АБАВЯЗКІ.

Гарантыйны тэрмін на прадукт складае 24 месяцы з даты продажу спажыўцу. Тэрмін службы прадукту і яго кампанентаў вызначаецца вытворцам і ўказваецца ў Спецыфікацыі прадукту.

Падчас гарантыйнага тэрміну пакупнік мае права на бясплатнае выпраўленне недахопаў, выкліканых вытворчымі дэфектамі. Рамонт і праверка прадукцыі ў выпадку выяўлення дэфекту павінны праводзіцца толькі ў аўтарызаваных сэрвісных цэнтрах, актуальны спіс якіх можна знайсці на сайце [elitech.ru](http://elitech.ru)

Гарантыйны рамонт праводзіцца пры прад'яўленні доказаў куплі і гарантыйнай карткі; у выпадку іх адсутнасці тэрмін службы разлічваецца з даты вытворчасці.

Запчасткі, замененыя ў рамках гарантыі, становяцца ўласнасцю сэрвіснага цэнтра.

Гарантыйны сэрвіс не распаўсюджваецца на прадукцыю, у якой дэфекты ўзніклі ў выніку:

- невыканання ўмоў і правіл эксплуатацыі, захоўвання і/або перавозкі прадукту, а таксама ў выпадку адсутнасці, частковай адсутнасці або пашкоджання ідэнтыфікацыйнай пласціны і/або серыйнага нумара прадукту;

- эксплуатацыі прадукту, які праяўляе прыкметы няспраўнасці (надмерны шум, вібрацыя, празмернае выдзяленне цяпла, няроўны кручэнне, страта магутнасці, зніжэнне хуткасці, моцнае іскрачынне, пах гару, незвычайныя выхляпныя газы);

- механічныя пашкоджанні (трэшчыны, сколы, ўвагнутасці, дэфармацыі і г.д.);

- пашкоджанні, выкліканыя ўздзеяннем карозійных асяроддзяў, высокіх тэмператур або іншых знешніх фактараў, уключаючы карозію металічных дэталей;

- пашкоджанні, выкліканыя моцным унутраным або знешнім забруджваннем, пранікненнем у прадукт чужых прадметаў, вадкасцей, матэрыялаў і рэчываў, засорваннем вентыляцыйных каналаў (адтулін) і масляных праходаў, а таксама пашкоджанні, якія з'явіліся ў выніку перагрэву, няправільнага захоўвання або неналежага абслугоўвання;

- натуральны знос падшыпнікаў, труццачых і перадачычных частак і матэрыялаў;

- перагрузку або няправільную эксплуатацыю. Відавочныя прыкметы перагрузкі прадукту ўключаюць (але не абмяжоўваюцца): з'яўленне дэфармацыі колеру, адначасовую адмову спалучаных або паслядоўных дэталей, напрыклад, ротара і статара, адмову рэдуктарнай перадачы і арматуры, першаснай абмоткі трансфарматара, дэфармацыі або плаўлення дэталей, збораў прадукту або праводу электрарухавіка пад уздзеяннем высокіх тэмператур, а таксама з-за неадпаведнасці параметраў сілкавання тым, што ўказаны ў табліцы характарыстык гэтага прадукту;

- адмова здымных аксесуараў (зубчастыя колы, ланцугі, штангі, сопла, дыскі, лязы для жывёларэзак, газонакасілак і трымераў, шнуры і галоўкі трымера, ахоўныя каўпакі, акумулятары, свечкі, паліўныя і паветраныя фільтры, рамяні, пілы, зоркі, патроны, электроды для зваркі, шлангі, пісталеты і сопла для мыек высокага ціску, нацяжныя і мацавальныя элементы (балты, гайкі, фланцы), паветраныя фільтры і г.д.), а таксама адмовы прадукту, выкліканыя такімі відамі зносу;

- невыкананне патрабаванняў да складу і якасці паліўнай сумесі, што прыводзіць да адмовы поршневай групы (закліньвання поршневага кольца і/або наяўнасці драпін і пацёртасцей на ўнутранай паверхні цыліндра і паверхні поршня, разбурэння або плаўлення падшыпнікаў шатуна і поршневага пальца);

- недастатковая колькасць масла або выкарыстанне масла няправільнага тыпу ў картэр кампрэсараў і 4-тактных рухавікоў (пацёкі і пашкоджанні на поршневай газу і каленчатым вале, нават пры наяўнасці датчыка ўзроўню масла);

- адмова расходных і хутказносных дэталей, заменных кампанентаў і аксесуараў (пускавыя прылады, прывадныя зубчастыя перадачы, вядучыя ролікі, прывадныя рамяні, колы, гумовыя амартызатары, ушчыльненні, масляныя ўшчыль-

ненні, тармазныя накладкі, ахоўныя каўпачкі, кантакты запальвання, тэрэчныя пары, счэпленні, змазка, вугляродныя шчоткі, прывадныя зоркі, зварныя патроны (сопла, насадкі і вядучыя канаўкі), цыліндры, клапаны высокаціску, клапаны мыйкі высокага ціску і г.д.), а таксама дэфекты прадукцыі, выкліканыя гэтымі відамі зносу;

- несанкцыянаванае ўмяшанне, якое прывяло да пашкоджання пазавых паверхняў мацаванняў, ушчыльняльнікаў, ахоўных налэпак і г.д.;

**Гарантыя не распаўсюджваецца на:**

- Прадукцыю, у якой былі зроблены змены або дапаўненні;
- Бытавыя тавары, якія выкарыстоўваюцца для ажыццяўлення прадпрымальніцкай дзейнасці або ў прафесійных ці прамысловых мэтах (як пазначана ў кіраўніцтве па эксплуатацыі);
- прафілактычнае і тэхнічнае абслугоўванне прадукту (змазка, прамыўка, ачыстка, рэгуляванне і г.д.);
- Дэфекты прадукту, выкліканыя выкарыстаннем неарыгінальных аксесуараў, дапаможных тавараў і запасных частак.

**ЗВЯРНИЦЕ ЎВАГУ!**

Дастаўка прадукту ў сэрвісны цэнтр ажыццяўляецца за кошт пакупніка і з'яўляецца яго адказнасцю.

# ГАРАНТЫЙНЫ ТАЛОН

Найменне выбрабу: \_\_\_\_\_

Мадэль: \_\_\_\_\_

Артыкул мадэлі: \_\_\_\_\_

Дата выпуску: \_\_\_\_\_

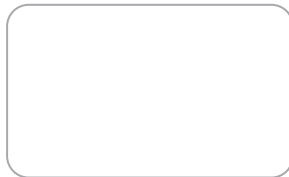
Серыйны нумар: \_\_\_\_\_

Дата продажу: \_\_\_\_\_

Штамп гандлёвай арганізацыі:

З умовамі гарантыйнага абслугоўвання азнаёмлены.  
Прэтэнзій па вонкавым выглядзе тавара і камплекту пастаўкі не маю.

\_\_\_\_\_ (Подпіс пакупніка)



АДРЫЎНЫ ТАЛОН № \_\_\_\_\_  
(запоўняецца супрацоўнікам сэрвіснага цэнтра)

Дата прыёмкі \_\_\_\_\_

Сэрвісны цэнтр \_\_\_\_\_

Нумар заказу-нараду \_\_\_\_\_

Дата выдачы \_\_\_\_\_

Подпіс кліента \_\_\_\_\_

Штамп сэрвіснага цэнтра

АДРЫЎНЫ ТАЛОН № \_\_\_\_\_  
(запоўняецца супрацоўнікам сэрвіснага цэнтра)

Дата прыёмкі \_\_\_\_\_

Сэрвісны цэнтр \_\_\_\_\_

Нумар заказу-нараду \_\_\_\_\_

Дата выдачы \_\_\_\_\_

Подпіс кліента \_\_\_\_\_

Штамп сэрвіснага цэнтра

АДРЫЎНЫ ТАЛОН № \_\_\_\_\_  
(запоўняецца супрацоўнікам сэрвіснага цэнтра)

Дата прыёмкі \_\_\_\_\_

Сэрвісны цэнтр \_\_\_\_\_

Нумар заказу-нараду \_\_\_\_\_

Дата выдачы \_\_\_\_\_

Подпіс кліента \_\_\_\_\_

Штамп сэрвіснага цэнтра



## ҚҰРМЕТТІ ТҰТЫНУШЫ!

ELITECH өнімдерін таңдағаныңызға рахмет! Осы нұсқаулықтағы ақпаратты мұқият оқып, жабдықты қауіпсіз пайдалану, жұмыс істету және техникалық қызмет көрсету жөніндегі өндірушінің ұсынымдарын қатаң сақтауды ұсынамыз.

Осы нұсқаулықтағы ақпарат басылым шыққан кездегі қолжетімді техникалық сипаттамаларға негізделген.

Бұл нұсқаулық өнімнің сенімді және қауіпсіз жұмыс істеуі үшін қажетті және жеткілікті ақпаратты қамтиды.

Өнімді үздіксіз жетілдіру барысында өндіруші сенімділік пен жұмыс қауіпсіздігіне әсер етпей, алдын ала ескертусіз дизайнды өзгерту құқығын өзінде қалдырады.

Нәтижесінде құрылғының техникалық сипаттамалары мен сыртқы түрінде өзгерістер болуы мүмкін, ал нұсқаулықтың мазмұны сіз сатып алған өнімге толық сәйкес келмеуі мүмкін. Осы нұсқаулықты оқып-үйренгенде мұны ескеріңіз\*.

(\* ) Өнім нұсқаулығының соңғы нұсқасы elitech.ru сайтында қолжетімді.

### **НАЗАР АУДАРЫҢЫЗ!**

Сатып алғанда өнімде механикалық зақым бар-жоғын тексеріңіз.

Қорап ішіндегі заттарды тексеріп, кепілдік шарттарымен танысыңыз.

Бөлшек сауда нүктесінен сатып алғаннан кейін өнімнің сыртқы түрі мен қаптама мазмұнына қатысты талаптар қабылданбайды.

Өнімнің сыртқы түрі, қаптама мазмұны және жабдықтың функционалдылығына қатысты талаптар Ресей Федерациясының 07.02.1992 жылғы № 2300-1 «Тұтынушылардың құқықтарын қорғау туралы» Заңына (07.07.2025 жылғы өзгерістерімен) сәйкес техникалық тұрғыдан күрделі тауарларға қатысты қарастырылады.

## МАЗМҰНЫ

1. Күтілген пайдалану.....	50
2. Қауіпсіздік шаралары.....	50
3. Техникалық сипаттамалар .....	53
4. Жинақтау .....	54
5. Дизайн сипаттамасы.....	55
6. Пайдалануға дайындау .....	56
7. Пайдалану .....	59
8. Қызмет көрсету .....	62
9. Мүмкін ақаулықтар және оларды жою әдістері .....	64
10. Тасымалдау және сақтау .....	65
11. Жиынтықтау.....	66
12. Пайдалану мерзімі.....	66
13. Өндіруші, импорттаушы және сертификат / декларация детальдары мен өндіріс күні.....	66
14. Кепілдік міндеттер.....	66

## 1. КҮТІЛГЕН ПАЙДАЛАНУ

Бұл құрылыс шаңсорғышы (әрі қарай «шаңсорғыш», «құрылғы» немесе «өнім») ішкі тазалауға, соның ішінде құрылыс және әрлеу жұмыстары кезінде қолдануға арналған: қолмен ұсталатын және электрлік құралдардың жұмысы кезінде пайда болатын ағаш үгінділері мен ұнтақ, шаң және жеңіл құрылыс қалдықтарының бөлшектерін жинауға (құрғақ тазалау), еден бетінен суды сорып алуға (ылғалды тазалау), сондай-ақ қуаты бар құралдармен бірге пайдаланып, тегістеу, аралау және ұқсас қалдықтарды мәжбүрлі түрде шығаруға арналған.

### **ЕСКЕРТУ!**

Металл өңдеу қалдықтарын, асбестті, коррозиялық заттарды, жанғыш және майлау материалдарын (ЖЖМ), сондай-ақ қою және суспензиялы сұйықтықтарды (эмульсиялар, суспензиялар, мастикалар, желімдер, әктеу ерітіндісі, су негізіндегі бояулар және т.б.) жинау қатаң тыйым салынады!

Өнімді қолайлы климаттық аймақтарда, температурасы +1°C-тан +35°C-қа дейін және салыстырмалы ылғалдылығы 80%-дан аспайтын жағдайда пайдалану қажет.

## 2. ҚАУІПСІЗДІК ШАРАЛАРЫ

### **ЕСКЕРТУ!**

Қауіпсіздік нұсқаулары мен ережелерін орындамау электр соққысына, өртке және/немесе ауыр жарақатқа әкелуі мүмкін. Барлық қауіпсіздік нұсқаулары мен ережелерін болашақта қолдану үшін сақтап қою қажет. Қауіпсіздік нұсқауларында қолданылатын «электр аспабы» термині желіден қуат алатын (желі кабелі бар) электр құралдарын білдіреді.

### **Жалпы ақпарат.**

• Өнімді пайдаланбас бұрын осы нұсқаулықтағы барлық ақпаратты мұқият оқып, белгішелер мен басқару элементтерінің орналасуымен танысыңыз. Мазмұнын түсінгеніңізге көз жеткізіп, берілген ақпаратты қатаң сақтаңыз.

• Осы нұсқаулықты балалардың қолы жетпейтін, қауіпсіз жерде сақтаңыз.

• Әрдайым ақыл-парасатыңызды пайдаланыңыз. Сізге кездесуі мүмкін барлық жағдайларды алдын ала болжау мүмкін емес. Егер қандай да бір жағдайда сенімсіз болсаңыз, сатушыдан, уәкілетті сервис орталығының механигінен немесе тәжірибелі қолданушыдан кеңес алыңыз.

### **Жұмыс орнындағы денсаулық пен қауіпсіздік.**

• Жұмыс аймағы таза және жарықтандырылған болуы тиіс. Жұмыс аймағындағы ретсіздік пен нашар жарықтандыру апатқа әкелуі мүмкін.

• Құрылғыны жарылу қаупі бар атмосферада, яғни жанғыш сұйықтықтар, газдар немесе шаң бар жерлерде пайдаланбаңыз. Құрылғы ұшқындар шығарады, олар шаңды немесе буды тұтатуы мүмкін. Құрылғы жұмыс істеп тұрған кезде балаларды және басқа да рұқсат етілмеген адамдарды алыс ұстаңыз.

- Тазалау кезінде шаңсорғышты берік әрі тұрақты бетке қойыңыз.
- Баспалдақтарды тазалау кезінде шаңсорғыш әрдайым қолданушының төменгі жағында орналасуы тиіс.

### **Электр қауіпсіздігі.**

- Құрылғының штепсельді розеткаға сай болуы тиіс. Штепсельді ешқашан өзгертпеңіз. Қорғаныс жерлендіруі бар құрылғыға адаптер қолданбаңыз. Өзгеріссіз қалған штепсельдер мен сәйкес розеткалар электр соққысы қаупін азайтады.
- Құбырлар, жылытқыштар, плиткалар және тоңазытқыштар сияқты жерге қосылған беттермен физикалық байланыстан аулақ болыңыз. Егер денеңіз жерге қосылса, электр соққысының қаупі артады.
- Электр аспабын жаңбырдан немесе ылғалдан қорғау керек. Егер аспапқа су кірсе, электр соққысы қаупі артады.
- Кабельді оның мақсатына сай емес жағдайларда, мысалы, электр аспапты тасу, ілу немесе штепсельді розеткадан шығару үшін пайдаланбаңыз. Кабельді жоғары температураға, майға, өткір жиектерге немесе аспаптың қозғалмалы бөліктеріне ұшыраудан қорғау керек. Зақымдалған немесе шатасқан кабель электр соққысы қаупін арттырады.
- Электр құралын далада пайдаланған кезде тек далаға арналған ұзартқыш сымдарды қолданыңыз. Далаға арналған ұзартқыш сымдарды пайдалану электр соққысы қаупін азайтады. Егер құрылғыны ылғалды ортада пайдалануды болдырмай алмасаңыз, қалдық ток құрылғысын (RCD) қолдану қажет. RCD қолдану электр соққысы қаупін азайтады.
- Қосқышы ақаулы электр аспабын пайдаланбаңыз.

### **Жеке қауіпсіздік.**

- Шаршаған кезде, алкогольдің әсерінде немесе зейінді төмендететін дәрілерді қабылдағаннан кейін жұмыс істемеңіз.
- Сақ болыңыз, не істеп жатқаныңызға назар аударыңыз және құрылғыны ақылмен пайдаланыңыз.
- Жеке қорғаныс құралдарын пайдаланыңыз. Электр аспабының түріне және қолдану мақсатына байланысты респиратор, таймайтын қауіпсіздік етіктері немесе есту қорғағыштары сияқты жеке қорғаныс құралдарын пайдалану жеке жазақат алу қаупін азайтады.
- Құрылғының кездейсоқ іске қосылуына жол бермеңіз. Қуат көзін қоспас бұрын және электр аспабын көтермес немесе жылжытпас бұрын оның өшірілгеніне көз жеткізіңіз. Электр аспабын қосар алдында барлық реттеу аспаптары мен кілттерін алып тастаңыз. Өрқашан сәйкес киім киіңіз. Бос киім немесе әшекей бұйымдар тақпаңыз. Шаш, киім және қолғаптардың құрылғының қозғалмалы бөліктерімен жанаспайтынына көз жеткізіңіз.

## **Құрылыс шаңсорғыштарына қойылатын қосымша қауіпсіздік талаптары.**

Төмендегі әрекеттерге тыйым салынады:

- аспапты сүзгісіз пайдалану;
  - аспапты металл өңдеу қалдықтарын, асбестті, жанғыш, жарылғыш және химиялық белсенді заттарды, отын мен майлау материалдарын (F&L), қою және суспензиялы сұйықтықтарды (эмульсиялар, суспензиялар, мастикалар, жабыстырғыштар, әк ерітіндісі, су негізіндегі бояулар және т.б.);
  - шаңсорғышпен жанған немесе түтін шығаратын материалдарды, темекілерді, сіріңкелерді және т.б. сору;
  - құрылғыны шыны сынықтарын, шегелерді және басқа өткір заттарды сору үшін пайдалану;
  - аспап желіге қосулы тұрған кезде оны қадағаламай қалдырмаңыз;
  - аппаратты оны пайдалануға құқығы жоқ адамдарға беру;
- Егер төмендегі ақаулардың кез келгені пайда болса, құрылғыны пайдалану қатаң тыйым салынады:
- штекердің немесе қуат сымының зақымдануы;
  - ажыратқышта ақау пайда болуы немесе оның дұрыс жұмыс істемеуі;
  - түтін немесе оқшаулағыш материалдың күйген иісі;
  - артық шу, соғу немесе дірілдеу;
  - корпус бөліктерінде немесе қорғаныш қаптамасында шұңқырлар, чиптер немесе жарықтар пайда болуы;

### **ЕСКЕРТУ!**

Құрылғының конструкциясына қандай да бір өзгерістер енгізуге тыйым салынады. Өндіруші мен жеткізуші осыған байланысты туындайтын кез келген салдарлар (жарақаттар мен өнімге келтірілген зиян) үшін жауапкершілікті өз мойнына алмайды. Құрылғының конструкциясына енгізілген өзгерістер салдарынан болған ақаулар кепілдікпен жабылмайды.

### **ЕСКЕРТУ!**

Өнімді өндірушінің көздеген мақсатынан басқа мақсаттарда пайдалану қауіпсіз пайдалану шарттарын бұзу болып табылады және жеткізушінің кепілдік міндеттемелерін жояды. Өндіруші мен жеткізуші құрылғыны көзделген мақсатынан басқа мақсатта пайдалану нәтижесінде туындаған зиян үшін жауапты емес. Құрылғының дұрыс пайдаланбау салдарынан болған ақауы кепілдікпен жабылмайды.

## **ШЕКТІК ЖАҒДАЙ КРИТЕРИЙЛЕРІ НАЗАР АУДАРЫҢЫЗ!**

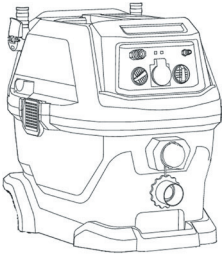
Өнім жұмыс істеп тұрған кезде кез келген ерекше дыбыстарды, дірілдеуді, кабель оқшаулауының зақымдануын немесе өнімнің корпусы мен батареясының механикалық зақымдануын байқасаңыз, құрылғыны дереу өшіріп, ақауларды жою үшін кез келген ресми ELITECH дилеріне хабарласыңыз.

### 3. ТЕХНИКАЛЫҚ СИПАТТАМАЛАР

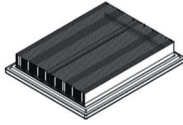
1-кесте

ПАРАМЕТРЛЕР / МОДЕЛЬ	VC 1435IVA
Код	E1302.018.01
Желі кернеуі, В	230
Қуат тұтыну, Вт	1600
Ауа ағыны, м³/мин	1,9
Максималды вакуум, мбар (кПа)	240 (24)
Қосылған электр құралының қуаты, Вт	100-2000
Ауа желісіндегі максималды қысым, бар	5
Контейнер сыйымдылығы, л	40
Шланг ұзындығы, м	3
Сұйықтықты жинау мүмкіндігі	бар
Жиналған сұйықтық көлемі, л	22
Танкі толғанда автоматты түрде өшіру	бар
Қашықтан басқару опциясы	бар
Дыбыс деңгейі, дБ(А)	LwA:≤90 LpA:≤78
Электрлік қауіпсіздік класы	I
Шаң сүзу класы	M
Экологиялық қорғау класы	IPX4
Қуат кабелінің ұзындығы, м	5
Жалпы өлшемдері, мм	595×445×615
Өнімнің салмағы, кг	18

## 4. ЖИНАҚТАУ



Шаңсорғыш  
VC 1435IVA



HEPA сүзгісі\*



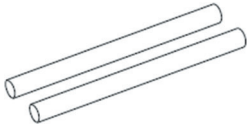
Шланг



Шаң қапшығы –  
5 дана.



Қашықтан  
басқару  
пульті



Қосылу түтіктері



Артқы  
дөңгелектер



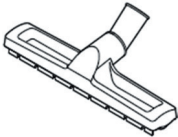
Алдыңғы  
дөңгелектер  
– 2 дана.



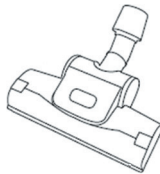
Артқы  
дөңгелекті  
бекіту тірегі  
– 2 дана.



Бұранда –  
4 дана



Бұрыштар мен  
саңылауларға  
арналған саптама



Тегіс және қылшық  
жабындарға  
арналған щетка



Дөңгелек  
щетка



Су жинау  
согласы



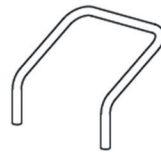
Алынып  
қойылатын



Бұрыштық  
тұтқа



Құрал қосылу  
адаптері



Тұтқа



Техникалық  
сипаттама

\* - Кейбір бөлшектер алдын ала орнатылған күйде берілуі мүмкін. Тексеруді ұмытпаңыз.

### ЕСКЕРТУ:

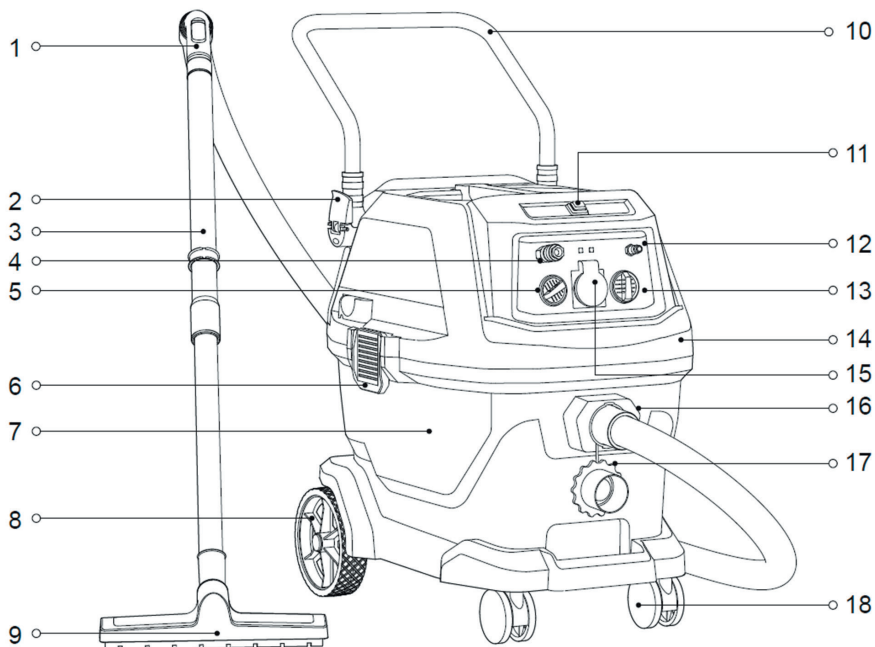
Өнімнің сипаттамалары алдын ала ескертусіз өзгертілуі мүмкін!

### НАЗАР АУДАРЫҢЫЗ!

Кепілдік пакет құрамындағы қосымша тұтынылатын керек-жарақтар мен көмекші құралдарға (фильтрлер, щеткалар, соплалар және т.б.) қолданылмайды.

Өнімнің сыртқы түрі, жеткізу көлемі және жабдықтың функционалдылығына қатысты талаптар техникалық тұрғыдан күрделі тауарларға қатысты Ресей Федерациясының 1992 жылғы 7 ақпандағы № 2300-1 «Тұтынушылардың құқықтарын қорғау туралы» Заңына (2025 жылғы 7 шілдедегі өзгерістерімен) сәйкес қарастырылады.

## 5. ДИЗАЙН СИПАТТАМАСЫ



1-сурет

1. Бұрыштық тұтқа.
2. Тұтқаның орнын бекіткіштер.
3. Байланыстыру түтігі.
4. Пневматикалық құрал қосылымы.
5. Ауа ағынын реттеу тұтқасы.
6. Контейнердің бекіткіштері.
7. Контейнер.
8. Артқы дөңгелектер.
9. Сопло.
10. Тасымалдау тұтқасы.

11. Автоматты сүзгі тазалауды іске қосу түймешігі.
12. Пневматикалық желі қосылымы.
13. Жұмыс режимін таңдау қосқышы.
14. Қозғалтқыш бөлімі.
15. Электр құралдарын қосуға арналған ұя.
16. Сору (кіріс) құбыры.
17. Кіріс құбырдың тығыны.
18. Алдыңғы дөңгелектер.

## 6. ПАЙДАЛАНУҒА ДАЙЫНДАУ

### НАЗАР АУДАРЫҢЫЗ!

#### ШАҢ СҒЫШТЫ ПАЙДАЛАНАР АЛДЫНДА МІНДЕТТІ ТҮРДЕ:

- шаңсорғыштың толық екеніне және сыртқы зақымданулардан ада екеніне көз жеткізіңіз;

- қысқы жағдайда тасымалдағаннан кейін шаңсорғышты бөлме температурасында конденсация толық кебіп кеткенше.

Шаңсорғышты орнату және пайдалану алдында осы нұсқаулықтағы қауіпсіздік нұсқауларын оқып шығыңыз.

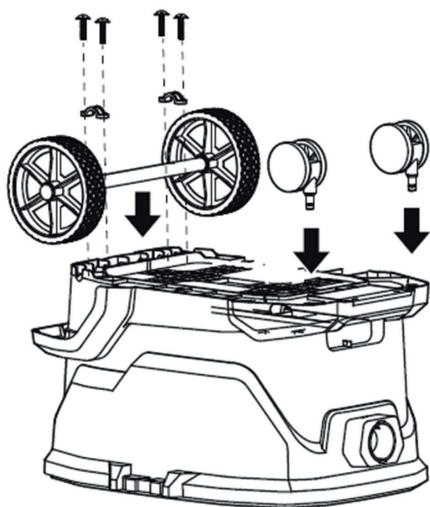
Қосқыштар өшірілген күйде екеніне көз жеткізіңіз.

Қуат сымның розеткаға қосылмағанына көз жеткізіңіз.

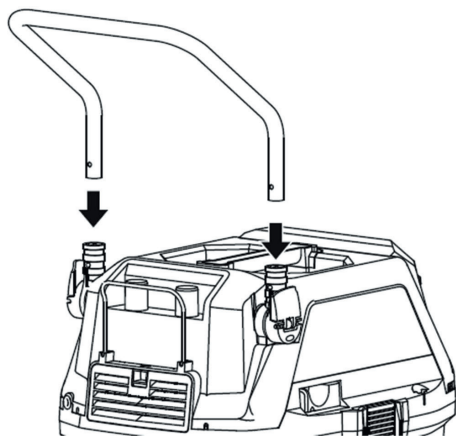
Фильтрдің орнатылғанына көз жеткізіңіз. Егер орнатылмаған болса, «Қызмет көрсету» бөлімінде сипатталғандай фильтрді орнатыңыз.

### 6.1. Жинау.

- Контейнердің бекіткіштерін ажыратыңыз.
- Мотор бөлімін алып, контейнерден барлық аксессуарларды шығарыңыз.
- Контейнерді төңкеріп, артқы дөңгелектерді бұрандалар мен артқы дөңгелекті бекіту тіреулері арқылы бекітіңіз.
  - Алдыңғы дөңгелектерді контейнердің түбіне орнатыңыз (2-сурет).
  - Қолға ұстағышты шаңсорғыш корпусындағы ұяшықтарға «шық» деген анық дыбыс естілгенше кіргізіңіз (3-сурет).



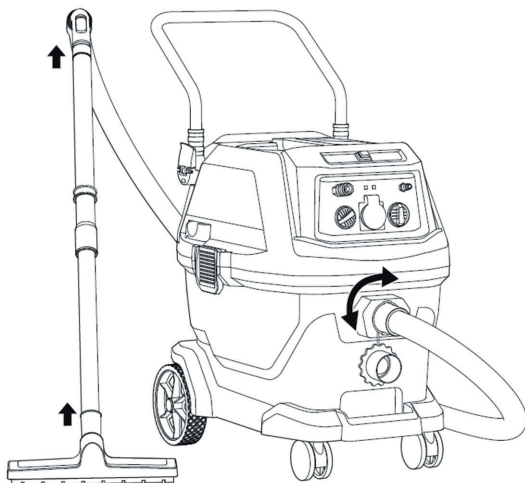
2-сурет



3-сурет

## 6.2. Шланг пен қосылу түтігін орнату.

- Кіріс құбырынан тығынды (17-бөлік, 1-сурет) алыңыз.
- Шлангты кіріс құбырының саңылауына енгізіп, шлангтың соңындағы тілін кіріс құбырындағы ойыққа тура келтіріп, шлангты сағат тілі бағыты бойынша тоқтағанша бұраңыз.
- Шлангтың кіріс құбырдың саңылауында мықтап бекітілгеніне көз жеткізіңіз.
- Аздап айналдыра отырып, бұрыштық тұтқаны (1-бөлік, 1-сурет) жоғарғы түтікке салыңыз.
- Жоғарғы және төменгі түтіктерді бір-біріне жалғаңыз.
- Жиналған түтіктің төменгі ұшын қажетті алмастырылатын соплоға (4-сурет) салыңыз.



4-сурет

## 6.3. ASDE бекіту жүйесі.

Сіздің шаңсорғышыңыз бірегей ASDE шланг қосқышын құлыптайтын жүйемен жабдықталған.

Бұл жүйе пайдалану кезінде қосымшалар мен қосқыштардың босап кетуіне жол бермейді,

қауіпсіз қосылымды сақтайды және шлангтың қозғалмалы бөліктерінің сынуынан қорғайды.

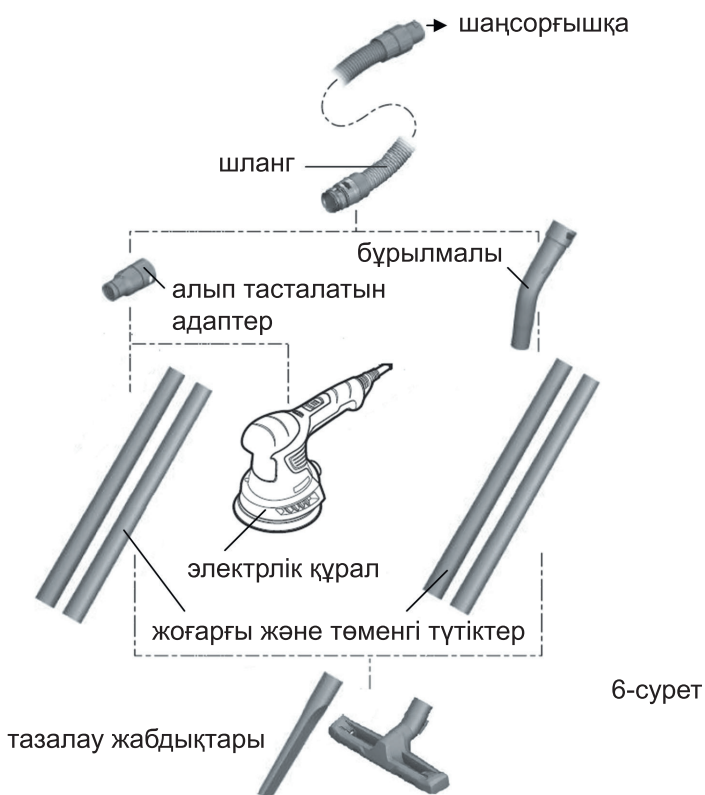
• Ажыратылатын адаптерді немесе бұрыштық тұтқаны шаңсорғыш түтігіне қосыңыз, сонда түтіктегі екі құлыптау түймешігі айқын бекітілген болады.

• Алып тастау үшін құлыптау түймелерін басып, қосымшаларды алып тастаңыз (5-сурет).

Содан кейін қажетті соплоларды және аксессуарларды (металл ұзартқыш түтіктер, тазалау соплолары) мықтап бекітіңіз немесе қуатты құралды қосыңыз (6-сурет).



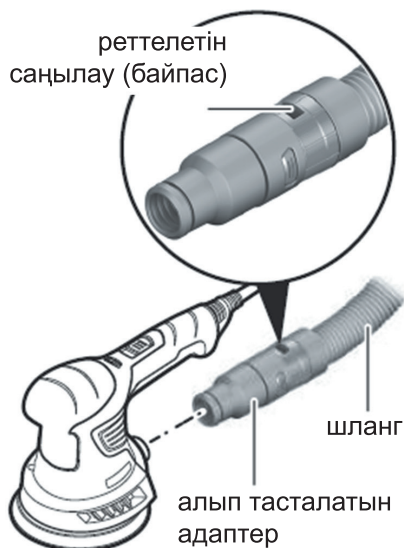
5-сурет



6-сурет

- Қуат аспабын қосу үшін ажыратылатын адаптерді құралдың сопласына салыңыз. Егер адаптер мен сопла диаметрлері сәйкес келмесе, жеткізу көлеміне кіретін арнайы құрал қосылу адаптерін пайдаланыңыз.

- Сору шлангына аз ауа беретін қуатты құралдармен (мысалы, циркулярлық аралар, шлифмашиналар және т.б.) жұмыс істегенде сору шлангындағы реттелетін саңылауды ашу маңызды (7-сурет). Осы үшін ашылудың үстіндегі сақинаны ашылу максималды өлшемге жеткенше бұрыңыз. Сондай-ақ сүзгіні тазалау функциясының автоматты режимде дұрыс жұмыс істеуін қамтамасыз ету үшін реттелетін ашылуды ашу ұсынылады.



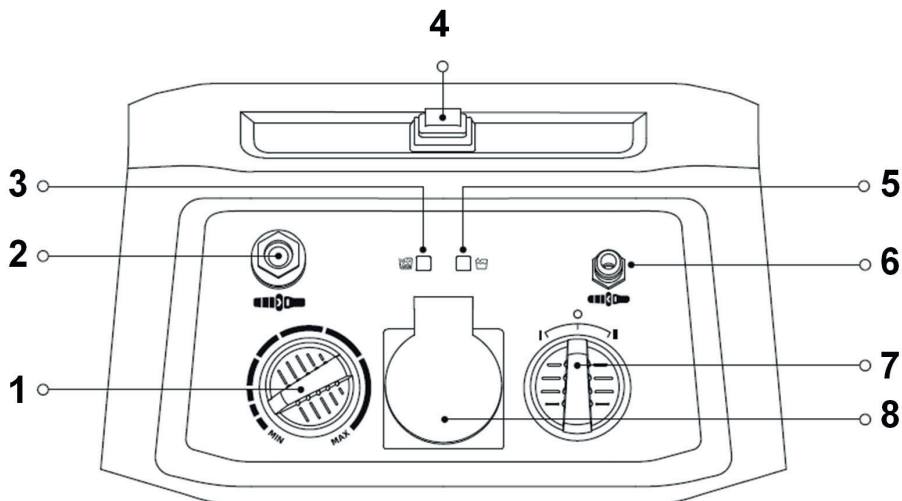
7-сурет

## 7. ПАЙДАЛАНУ

### ЕСКЕРТУ!

Қызмет ету мерзімін ұзарту үшін шаңсорғышты 20 минуттан артық үздіксіз пайдаланбау керек.

### 7.1. Басқару панелі.



8-сурет

1. Ауа ағынын реттегіш – сағат тілі бағыты бойынша бұру сору күшін арттырады; сағат тіліне қарсы бұру оны азайтады.

2. Ауа құралын қосу ұясы – ауа құралы мен шаңсорғыштың іске қосылуын синхрондау үшін қолданылады.

3. Қоқыс сөмкесі толық екенін көрсететін жарық индикаторы.

Бұл индикатор жанған кезде жұмысты тоқтатып, шаң қапшығын ауыстырыңыз (немесе қайта қолдануға болатын қапшықтарды пайдалансаңыз, босатыңыз).

4. Филтрді автоматты тазалауды қосу/өшіру батырмасы.

Бұл функция іске қосылғанда шаңсорғыш әр 8 секунд сайын сүзгіні автоматты түрде тазалап, ерекше дыбыс шығарады. Автоматты тазалауды өшіру үшін батырманы қайта басыңыз.

5. Сұйықтық контейнері толық екенін көрсететін индикатор шамы.

Бұл индикатор контейнер толғанда және жұмысты жалғастыру үшін сұйықтықты төгу қажет болғанда жанып тұрады.

6. Компрессордан келетін сығылған ауа үшін ауа қамтамасыз ету желісінің қосылу нүктесі.

7. Жұмыс режимін ауыстыру қосқышы:

«I» – шаңсорғыш қалыпты тазалау немесе сұйықтықты жинау үшін қосылады.  
«I» – синхрондау режимі (шаңсорғыш оған қосылған электрлік немесе пневматикалық құралмен бірге қосылады).

«0» – шаңсорғыш өшірілген.

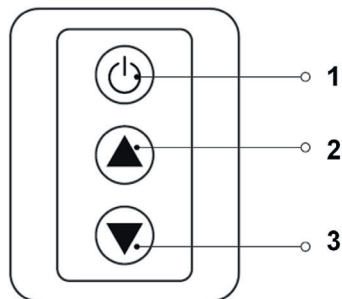
8. Электр розеткасы – шаңсорғыш пен оған қосылған электр аспабының іске қосылуын синхрондау үшін қолданылады.

## 7.2. Қашықтан басқару пульті.

Пайдалануды жеңілдету үшін шаңсорғышпен қашықтан басқару пульті беріледі. Шаңсорғыш жұмыс істеп тұрған кезде қозғалтқышты тоқтатуға (1-түйме) және ауа ағынының жылдамдығын реттеуге (2, 3-түймелер) болады (9-сурет).

Пультты білегіңізге, бұрыштық тұтқаға немесе кез келген ыңғайлы жерге бекітіңіз.

9-сурет



## 7.3. Шаң қапшығын орнату.

Шаңсорғы құрғақ тазалау режимінде жұмыс істегенде қосымша шаң қапшығын пайдалану қажет, ол қосымша сүзгі ретінде қызмет етіп, шаңды тастауды жеңілдетеді.

### ЕСКЕРТУ!

Шаң қапшығы орнатылмаған күйде шаңсорғышты «құрғақ» тазалау үшін пайдаланбау қатаң ұсынылады. Шаң қапшығы жоқ күйде құрылғыны пайдалану ластанудың артуына және орнатылған «HEPA» сүзгісінің тез тозуына әкеледі.

### ЕСКЕРТУ:

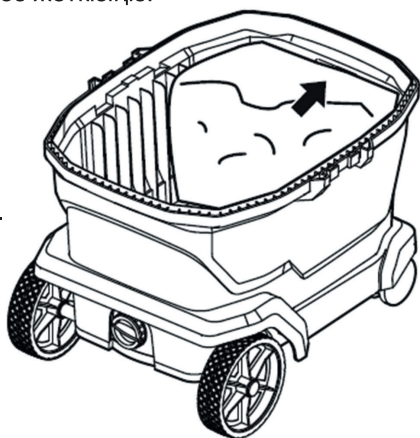
Шаңсорғышта орнатылған сүзгілер тұтынылатын бөлшектер болып табылады және кепілдікке жатпайды.

- Қосқыштың «0» (өшірілген) күйде екеніне көз жеткізіңіз.
- Қысқыштарды ашып, мотор бөлігін алыңыз.
- Шаң жинау қапшығын контейнерге сондай етіп орналастырыңыз, ашылатын жағы шаңсорғыштың алдыңғы жағына қарап тұрсын (10-сурет).

- Шаң сөмкесінің ашылатын ұшын контейнердің баффліндегі фланец үстінен өткізіп, сөмкенің ашылатын ұшы контейнер баффліндегі шығыңқы жерден өтетіндей етіп тартыңыз.

- Сөмкенің бос бөлігін контейнердің ішіне сорғыш ауа әсерінен еркін кеңейетіндей орналастырыңыз.

- Мотор бөлігін қайта орнатып, қысқыштармен бекітіңіз.



10-сурет

#### **7.4. Сұйықтықты жинау.**

##### **ЕСКЕРТУ!**

Осы шаңсорғышпен сорғызуға болмайтын заттардың түрлері туралы ескертулер мен нұсқауларды мұқият оқыңыз.

Ешқашан шаңсорғышты жанғыш немесе жарылғыш заттарды, жарылғыш заттар бар шаңды немесе еріткіштер, бензин, май және алкоголь бар сұйықтықтарды соруға пайдаланбаңыз – олар тұтануы немесе жарылуы мүмкін! Құрылғыны жанғыш газдардың маңында пайдаланбаңыз; оны жанармай бекеттерінде немесе бензин бар кез келген жерде пайдаланбаңыз.

Шаңсорғышты су сорғысы ретінде пайдаланбаңыз. Шаңсорғыш су мен ауа қоспасын соруға арналған.

Ылғалды тазалаудан бұрын шаң қапшығын алыңыз.

Егер резервуар толған болса, шаңсорғыш автоматты өшіру функциясы бойынша сұйықтықты соруды тоқтатады. Бұл жағдайда шаңсорғышты өшіріңіз (ажыратқышты «0» күйіне орналастырыңыз) және резервуарды босатыңыз.

Өшірмес бұрын әрқашан шлангты сұйықтықтан шығарыңыз.

Контейнердің дизайны мен қуатты сорудың әсерінен шаңсорғыш өшірілген кезде шлангтан аздап су ағып кетуі мүмкін.

##### **ЕСКЕРТУ!**

Шаңсорғышты су сорғысы ретінде пайдаланбаңыз. Шаңсорғыш ауа мен судың қоспасын соруға арналған.

#### **7.5. Электр аспабымен үйлестіріп жұмыс істеу.**

• Шлангты пайдаланып, шаңсорғышты қуатты құралдың шаң шығару портына қосыңыз.

• Құралдың штепселін шаңсорғыштың алдыңғы панеліндегі розеткаға қосу арқылы қосуды синхрондауға болады.

• Шаңсорғыш түтігін құралдың шаң шығару портына адаптер арқылы дұрыс диаметрді таңдап қосыңыз (қараңыз: «Компоненттер» бөлімі).

• Режим ауыстырып қосқышын «I» күйіне орнатыңыз (шаңсорғыш күту режиміне өтеді).

• Қуат аспабын қосыңыз, және шаңсорғыш автоматты түрде жұмыс істей бастайды.

##### **ЕСКЕРТУ:**

Қуат аспабын өшіргеннен кейін шаңсорғыш құбырдан құрылыс қалдықтарын толығымен кетіру үшін бірнеше секунд бойы жұмысын жалғастырады.

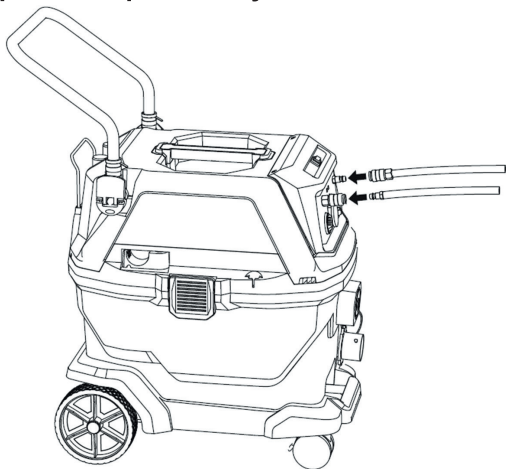
##### **ЕСКЕРТУ!**

Құралдың розеткасы әрдайым кернеулі!

Ылғалды тазалау кезінде қуат құралын розеткаға қоспаңыз.

## 7.6. Пневматикалық аспаппен синхрондап жұмыс істеу.

- Компрессордың шлангын ауа желісінің қосылымына жалғап, шаңсорғышты компрессорға қосыңыз.
- Пневматикалық құралдың шаң шығару портына шаңсорғыш шлангын адаптер арқылы дұрыс диаметрді таңдап қосыңыз (қараңыз «Компоненттер» бөлімі).
- Құралдың ауа шлангысының қосқышын ауа құралының қосылу портына салыңыз (11-сурет).
- Жұмыс режимі ауыстырып қосқышын «II» күйіне орнатыңыз.
- Пневматикалық құралды қосыңыз, және шаңсорғыш автоматты түрде жұмыс істей бастайды.



11-сурет

## АБАЙЛАҢЫЗ!

Жұмыс қысымы 5 бардан аспауы тиіс.

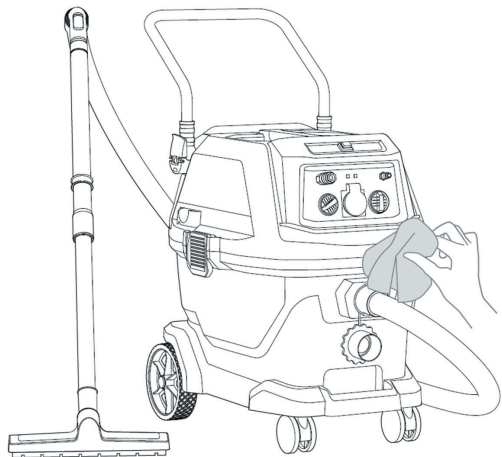
Жүйеге тек құрғақ, сүзілген ауа берілуі тиіс.

Көрсетілген ауа қысымына төзімді шлангтарды пайдаланыңыз.

Пневматикалық құралды өшіргеннен кейін шаңсорғыш құбырдан құрылыс қалдықтарын толығымен кетіру үшін бірнеше секунд жұмысын жалғастырады.

## 8. ҚЫЗМЕТ КӨРСЕТУ

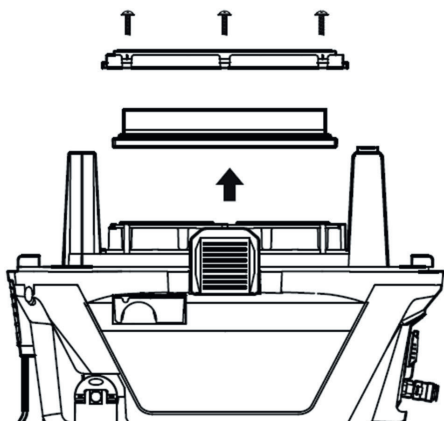
Әр қолданудан кейін құралдың корпусы мен желдету саңылауларын кір мен шаңнан жұмсақ шүберек немесе майлықпен тазалау ұсынылады. Қатты кірді сабынды суға малынған жұмсақ шүберекпен тазалаңыз. Кірді кетіру үшін бензин, алкоголь және т.б. еріткіштерді пайдаланбаңыз. Еріткіштер құралдың корпусын зақымдауы мүмкін.



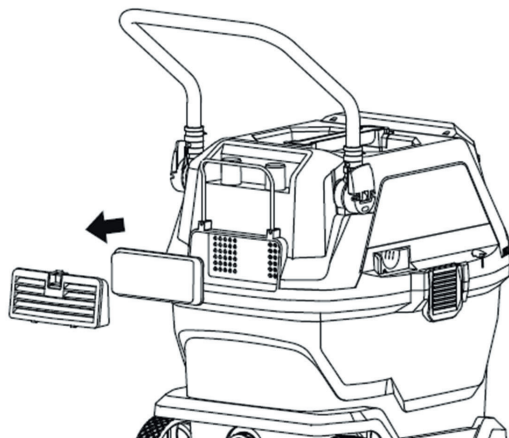
12-сурет

### 8.1. Контейнерден қалдықтарды алып тастау және сұйықтықты төгу.

- Контейнердің бекіткіштерін ажыратыңыз.
- Мотор бөлімін алып тастаңыз.
- Резервуарды қалдықтардан босатыңыз (13-сурет).
- Егер қалдық сөмкесін пайдалансаңыз, оны жаңасына ауыстырыңыз.
- Қозғалтқыш бөлігін қайта орнатыңыз.
- Суды төгу үшін төгіп-ашу бітемесін ашып, жиналған суды төгіңіз (14-сурет).



13-сурет



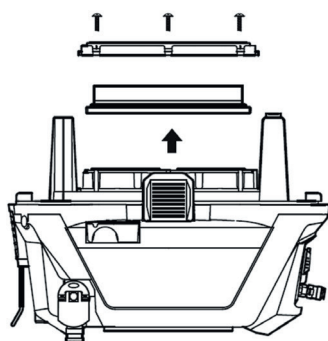
14-сурет

### 8.2. Фильтрді тазалау.

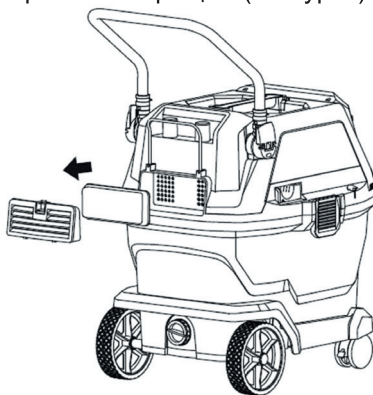
Ұсақ сүзгінің күйін үнемі тексеріп отырыңыз. Әлсіз ауа ағыны сору қуатына әсер етіп, мотордың қызып кетуіне әкелуі мүмкін!

Бұл шаңсорғыш моделі ауаны жақсырақ сүзу үшін екі сүзгімен жабдықталған.

- Негізгі сүзгіні алу үшін мотор бөлімін алып, ауа сүзгісін бекітетін бұраңдаларды бұрап, сүзгіні шығарыңыз (15-сурет).
- Екінші сүзгі шаңсорғыштың артқы панеліндегі ауа шығысында орналасқан. Сүзгіні алу үшін қорғаныс торын алып, сүзгіні шығарыңыз (16-сурет).



15-сурет



16-сурет

- Фильтрлерді сығылған ауамен тазалаңыз немесе щетка қолданбай ағып тұрған су астында шайыңыз.
- Жуғаннан кейін сүзгілерді ешқандай жылытқыш құрылғыларды пайдаланбай ашық ауада табиғи түрде кептіріңіз.
- Фильтрлерді қайта орнатыңыз.

### НАЗАР АУДАРЫҢЫЗ!

Пайдалану қарқынына байланысты ауа сүзгілерін әр 3–6 ай сайын ауыстыру ұсынылады.

### АБАЙЛАҢЫЗ!

Кез келген техникалық қызмет көрсету алдында шаңсорғыштың желіден ажыратылғанына көз жеткізіңіз.

Әр қолданар алдында барлық қосылыстарды, сүзгінің күйін, шаң қапшығын, қуат кабелін және түтікті тексеріңіз.

## 9. МҮМКІН АҚАУЛЫҚТАР ЖӘНЕ ОЛАРДЫ ЖОЮ ӘДІСТЕРІ

2-кесте

Ақау	Мүмкін себеп	Шешімі
Қозғалтқыш іске қосылмайды.	1. Қуат кабелінің штепселі қосылмаған. 2. Желілік кернеу жоқ. 3. Рейка сұйықтықпен асып кеткен.	1. Қосылысты тексеріңіз. 2. Тұтыну кернеуін тексеріңіз. 3. Сұйықтықты ағызып тастаңыз.
Сорғылау қуаты төмендеді.	1. Сүзгі бітелген. 2. Шаң контейнері немесе сөмкесі толық. 3. Шланг немесе ауыстыруға арналған сопло бітелген.	1. Фильтрді тазалаңыз немесе ауыстырыңыз. 2. Шаң контейнерін тазалаңыз немесе шаң қапшығын ауыстырыңыз. 3. Тұйықтандыруды жойыңыз.
Шығыс саңылауынан ыстық ауа шығып жатыр.	1. Нормальды жұмыс. 2. 20 минуттан артық жұмыс істеу.	1. Жұмыс істеп тұрған мотордан ыстық ауа шығады. Бұл қалыпты жағдай. 2. Егер үздіксіз жұмыс 20 минуттан асқан болса, шаңсорғышты өшіріп, салқындауына мүмкіндік беріңіз.

### ЕСКЕРТУ:

Егер ақауды жою мүмкін болмаса немесе ақаудың себебі басқа болса, өті-неміз, уәкілетті ELITECH сервис орталығына хабарласыңыз.

## 10. ТАСЫМАЛДАУ ЖӘНЕ САҚТАУ

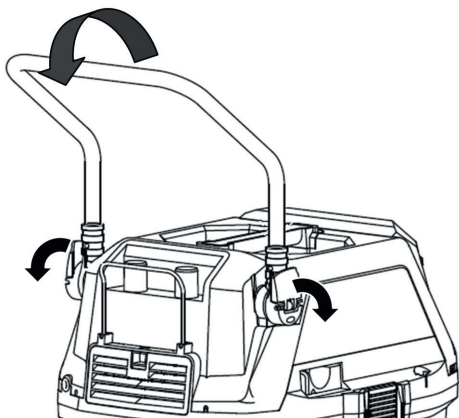
• Шаңсорғышты пайдалануды аяқтағаннан кейін оны өшіріп, қуат кабелін розеткадан ажыратыңыз.

• Тасымалдау тұтқасының құлыптарын ажыратып, тұтқаны төмен бүгіңіз (17-сурет).

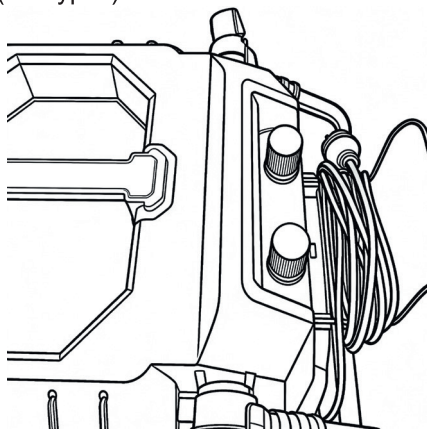
• Қуат кабелін мұқият ораңыз (18-сурет).

• Шлангты ажыратып, оны орап, серпімді белдікті пайдаланып, ұзартылатын тіректерге бекітіңіз (19-сурет).

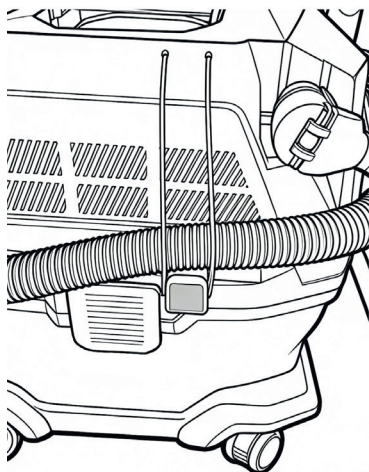
• Қосылу түтігін шаңсорғыш корпусындағы кронштейнге ілгекті кіргізу арқылы тік күйде сақтаңыз. Қалған керек-жарақтарды шаңсорғыш корпусындағы арнайы ұяшықтарға кіргізу арқылы сақтай аласыз (20-сурет).



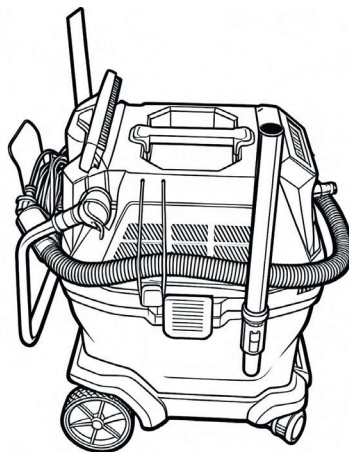
17-сурет



18-сурет



19-сурет



20-сурет

Құралды түпнұсқа қаптамасында аталған тасымалдау түріне қолданылатын жүк тасымалдау ережелеріне сәйкес  $-50^{\circ}\text{C}$ -ден  $+50^{\circ}\text{C}$ -ге дейінгі ауа температура-сында және  $+25^{\circ}\text{C}$  температурада 80%-ға дейінгі салыстырмалы ылғалдылықта барлық түрдегі жабық көлікпен тасымалдауға болады.

Құралды бастапқы қаптамасында  $+5^{\circ}\text{C}$ -тан  $+40^{\circ}\text{C}$ -қа дейінгі температурада және  $+25^{\circ}\text{C}$  температурада салыстырмалы ылғалдылығы 80%-ға дейінгі жылы, желдетілетін бөлмеде сақтау керек.

## **11. ЖИЫНТЫҚТАУ**

Өнімді және оның құрамдас бөліктерін тұрмыстық қалдықтармен бірге тастамаңыз. Өнімді өнеркәсіптік қалдықтарды жоюға қатысты қолданыстағы нормативтік актілерге сәйкес жойыңыз.

## **12. ПАЙДАЛАНУ МЕРЗІМІ**

Бұл өнім кәсіби деңгейдегі құрал ретінде жіктеледі. Қызмет ету мерзімі: 10 жыл.

## **13. ӨНДІРУШІ, ИМПОРТТАУШЫ ЖӘНЕ СЕРТИФИКАТ / ДЕКЛАРАЦИЯ ДЕТАЛЬДАРЫ МЕН ӨНДІРІС КҮНІ**

Өндірушінің, импорттаушының, ресми өкілінің мәліметтері мен сертификатқа қатысты ақпаратты Өнім туралы техникалық деректер парағының 1-қосымшасынан табуға болады.

## **14. КЕПІЛДІК МІНДЕТТЕР.**

Өнімге кепілдік мерзімі тұтынушыға сатылған күннен бастап 24 айды құрайды. Өнімнің және оның құрамдас бөліктерінің қызмет ету мерзімі өндіруші тарапынан анықталып, Өнімнің техникалық сипаттамасында көрсетілген.

Кепілдік мерзімі ішінде сатып алушы өндірістік ақаулардан туындаған ақауларды тегін жоюға құқылы. Өнімде ақау анықталған жағдайда оны жөндеу және тексеру тек уәкілетті сервис орталықтарында жүргізіледі, олардың ағымдағы тізімін [elitech.ru](http://elitech.ru) сайтынан табуға болады.

Кепілдік жөндеулер сатып алу растауын және кепілдік картасын көрсеткен жағдайда жүргізіледі; олар болмаған жағдайда кепілдік мерзімі өндірілген күннен бастап есептеледі.

Кепілдік аясында ауыстырылған бөлшектер шеберхананың меншігіне өтеді.

Кепілдік қызмет көрсету келесі жағдайларда пайда болған ақауларға қолданылмайды:

- өнімді пайдалану, сақтау және/немесе тасымалдау шарттары мен ережелерін орындамау, сондай-ақ идентификациялық тақташаның және/немесе өнімнің сериялық нөмірінің болмауы, ішінара болмауы немесе зақымдануы;
  - өнімнің ақаулық белгілерін көрсетуі (артық шу, діріл, артық ыстық, теңсіз айналу, қуаттың жоғалуы, жылдамдықтың төмендеуі, қатты ұшқын шығу, күйген иіс, қалыптан тыс шығатын түтін);
  - механикалық зақымдану (сызаттар, сынықтар, шұңқырлар, деформациялар және т.б.);
  - коррозиялық ортаға, жоғары температураға немесе басқа сыртқы факторларға ұшыраудан туындаған зақымдану, соның ішінде металл бөлшектердің коррозиясы;
  - өнімге қатты ішкі немесе сыртқы ластанудың, бөгде заттар мен сұйықтықтардың, материалдар мен заттардың енуінің, желдету арналарының (ашылуларының) және май өткізгіштерінің бітелуінің, сондай-ақ қызып кету, дұрыс сақталмауы немесе дұрыс техникалық қызмет көрсетілмеуі салдарынан пайда болған зақымдану;
  - подшипник, үйкеліс және беріліс бөлшектері мен материалдарының табиғи тозуы;
  - жүктеменің артық болуы немесе дұрыс пайдаланбау. Өнімнің жүктемеден артық екенін көрсететін айқын белгілерге (бірақ олармен шектелмей): түстің өзгеруі, жұптасатын немесе тізбектелген бөлшектердің, мысалы ротор мен статордың бір мезгілде істен шығуы, беріліс қорабы мен арматураның істен шығуы жатады, трансформатордың бастапқы орамасының, жоғары температура әсерінен бөлшектердің, өнімнің құрастырмаларының немесе электр қозғалтқышы сымдарының деформациясы немесе балқуы, сондай-ақ қуат көзінің параметрлері осы өнімнің техникалық сипаттамалары кестесінде көрсетілгендерге сәйкес келмеуі;
  - алмастырылатын керек-жарақтардың істен шығуы (жұлдызшалар, тізбелер, таяқшалар, соплалар, дискілер, жиекаралық қырқығыштар, газон қырқығыштар мен триммерлерге арналған пышақтар, жіптер мен триммер бастары, қорғаныс қалқандары, аккумуляторлар, тұтандырғыш шамдары, жанармай және ауа сүзгілері, белдіктер, аралар, шестернялар, конустық ұстағыштар, дәнекерлеу соплалары, шлангтар, жоғары қысымды жуғыш қондырғыларының пистолеттері мен соплалары, кернеу мен бекіту элементтері (болты, гайкалар, фланецтер), ауа сүзгілері және т.б.) сондай-ақ осы тозу түрлерінен туындайтын өнімнің ақаулары;
  - жанармай қоспасының құрамы мен сапасына қойылатын талаптарды орындамау поршень жинағының істен шығуына әкеледі (поршень сақинасының ілініп қалуы және/немесе цилиндр мен поршень бетінің ішкі бетінде сызаттар мен сырғанау іздерінің болуы, қосқыш білік пен поршень штыры мойынтіректерінің бұзылуы немесе ерігені);
  - компрессорлар мен 4 тактылы қозғалтқыштардың картерінде майдың жет-

кіліксіз мөлшері немесе дұрыс емес май түрін қолдану (май деңгейі сенсоры орнатылған жерде де қозғалтқыш білігі мен шатун білігінде сызаттар мен сызат белгілері);

- тұтынатын және тез тозатын бөлшектердің, алмастырылатын компоненттер мен аксессуарлардың істен шығуы (стартерлер, беріліс тісті доңғалақтар, жетек роликтері, жетек белдіктері, дөңгелектер, резеңке амортизаторлар, тығыздағыштар, май тығыздағыштары, тежегіш белдіктер, қорғаныс қақпақтары, тұтану электродтары, термопаралар, муфталар, майлау материалдары, көмір щеткалары, жетек роликтері, дәнекерлеу факелдері (соплалар, ұштары және бағыттаушы арналар), барабандар, жоғары қысымды жуғыш сопла клапандары және т.б.), сондай-ақ осы тозу түрлерінен туындайтын өнім ақаулары;

- бекіткіштердің тістерінің, тығыздағыштардың, қорғаныс жапсырмаларының және т.б. бүлінуіне әкелетін бұрмалау;

Кепілдік мыналарға қолданылмайды:

- Өзгерістер немесе толықтырулар енгізілген өнімдер;

- Үй шаруашылығындағы бұйымдарды кәсіпкерлік, кәсіби немесе өнеркәсіптік мақсатта пайдаланған жағдайда (пайдаланушы нұсқаулығында көрсетілгендей);

- Өнімді алдын алу және техникалық қызмет көрсету (майлау, шаю, тазалау, реттеу және т.б.);

- Түпнұсқа емес аксессуарлар, қосалқы құралдар мен қосалқы бөлшектерді пайдаланудан туындаған өнім ақаулары.

## **НАЗАР АУДАРЫҢЫЗ!**

Өнімді сервис орталығына жеткізу сатып алушының міндеті және оның есебінен жүзеге асырылады.

# КЕПІЛДІК ТАЛОНЫ

Өнімнің атауы: \_\_\_\_\_

Моделі: \_\_\_\_\_

Модель артикулі: \_\_\_\_\_

Шығарылған күні: \_\_\_\_\_

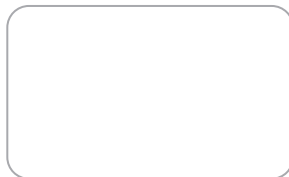
Сериялық нөмірі: \_\_\_\_\_

Сату күні: \_\_\_\_\_

Сауда ұйымының мөрі:

Мен кепілдік қызмет көрсету шарттарын оқыдым.  
Өнімнің сыртқы түріне немесе жеткізілім жинағына шағымым жоқ.

\_\_\_\_\_ (Сатып алушының қолы)



ҮЗБЕЛІ ТАЛОН № \_\_\_\_\_  
(қызмет көрсету орталығымен толтырылады)

Қабылдау күні \_\_\_\_\_

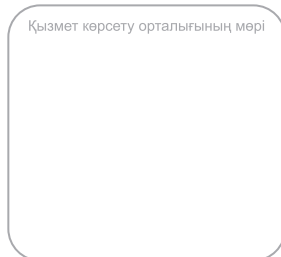
Қызмет көрсету орталығы \_\_\_\_\_

Тапсырыс-өкімдеме нөмірі \_\_\_\_\_

Берілген күні \_\_\_\_\_

Клиенттің қолы \_\_\_\_\_

Қызмет көрсету орталығының мөрі



ҮЗБЕЛІ ТАЛОН № \_\_\_\_\_  
(қызмет көрсету орталығымен толтырылады)

Қабылдау күні \_\_\_\_\_

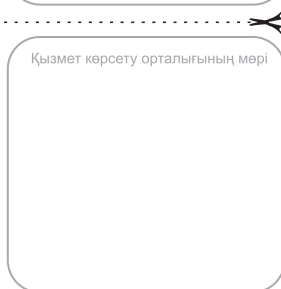
Қызмет көрсету орталығы \_\_\_\_\_

Тапсырыс-өкімдеме нөмірі \_\_\_\_\_

Берілген күні \_\_\_\_\_

Клиенттің қолы \_\_\_\_\_

Қызмет көрсету орталығының мөрі



ҮЗБЕЛІ ТАЛОН № \_\_\_\_\_  
(қызмет көрсету орталығымен толтырылады)

Қабылдау күні \_\_\_\_\_

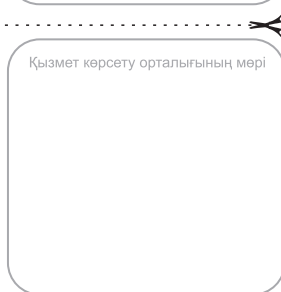
Қызмет көрсету орталығы \_\_\_\_\_

Тапсырыс-өкімдеме нөмірі \_\_\_\_\_

Берілген күні \_\_\_\_\_

Клиенттің қолы \_\_\_\_\_

Қызмет көрсету орталығының мөрі





**8 800 100 51 57**

Номер круглосуточной бесплатной горячей линии по РФ.  
Вся дополнительная информация о товаре и сервисных  
центрах на сайте  
**elitech.ru**

**8 800 100 51 57**

Сэрвісны центрНомер кругласутачнай бясплатнай гарачай лініі па РФ.  
Уся дадатковая інфармацыя аб тавары і сэрвісных  
цэнтры на сайце  
**elitech.ru**

**8 800 100 51 57**

Ресей Федерациясындағы тәулік бойғы ақысыз сенім телефонының  
қызмет көрсету орталығы.  
Өнім және қызмет көрсету туралы барлық қосымша ақпарат  
сайттағы орталықтарда  
**elitech.ru**