

ELITECH
HD PROFESSIONAL

ПАСПОРТ

МОЙКА ВЫСОКОГО ДАВЛЕНИЯ ELITECH

HPW 2413IW (E0600.021.XX)

HPW 3323IW (E0600.023.XX)

HPW 5023IW3 (E0600.024.XX)

HPW 6430IW3 (E0600.026.XX)



ПАШПАРТ
МЫЙКА ВЫСОКАГА ЦІСКУ ELITECH

ПАСПОРТЫ
ҚЫСЫМДЫ ЖУУ ELITECH

EAC

RU

Паспорт изделия

3 - 27 Стр.

BY

Пашпарт вырабы

29 - 53 Старонка

KZ

Өнім паспорты

55 - 79 Бет

УВАЖАЕМЫЙ ПОКУПАТЕЛЬ!

Благодарим Вас за выбор продукции ELITECH! Настоятельно рекомендуем внимательно ознакомиться с содержанием данного Паспорта и тщательно соблюдать все рекомендации по мерам техники безопасности, эксплуатации и техническому обслуживанию оборудования. Содержащаяся в Паспорте информация основана на технических характеристиках, имеющихся на момент выпуска оборудования. Настоящий Паспорт содержит информацию, необходимую и достаточную для надежной и безопасной эксплуатации изделия.

В связи с постоянной работой по совершенствованию изделия изготовитель оставляет за собой право на изменение его конструкции, не влияющее на надежность и безопасность эксплуатации, без дополнительного уведомления. В связи с этим технические характеристики, комплектация и внешний вид устройства может отличаться от описанного в паспорте приобретенного изделия.

Текущая и достоверная версия паспорта изделия общедоступна на сайте elitech.ru, в карточке модели

ВНИМАНИЕ! При покупке проверьте изделие на отсутствие механических повреждений. Проверьте комплектацию и ознакомьтесь с условиями гарантийного обслуживания.

Претензии по внешнему виду изделия, комплекту поставки и работоспособности оборудования рассматриваются на основании Закона РФ от 07.02.1992 N 2300-1 (ред. от 07.07.2025) "О защите прав потребителей", по отношению к технически сложным товарам.

СОДЕРЖАНИЕ

1. Назначение	4
2. Правила техники безопасности	4
3. Технические характеристики	7
4. Комплектация	8
5. Описание конструкции	9
6. Подготовка к работе	13
7. Эксплуатация	17
8. Техническое обслуживание	19
9. Возможные неисправности и методы их устранения	22
10. Транспортировка и хранение.....	23
11. Утилизация.....	23
12. Срок службы	23
13. Данные о производителе, импортере и сертификате / декларации и дате производства.....	24
14. Гарантийные обязательства.....	24

1. НАЗНАЧЕНИЕ

Мойка высокого давления (далее по тексту агрегат, изделие, оборудование), работающая от электрической сети, как 230В, так и 380В. предназначена для мойки и очистки под напором воды автомобилей и любой другой техники, террас, тротуарной и фасадной плитки, фасадов зданий, а также для прочистки дождевых сливов, в том числе и при коммерческом использовании.

Подаваемая для эксплуатации мойки вода должна быть чистой водой и без механических примесей. Для более эффективной очистки поверхностей (бесконтактная мойка) рекомендуется использование пеногенератора (входит в стандартную комплектацию) и специальных для данного типа оборудования моющих средств (приобретается отдельно).

Модели ELITECH являются самовсасывающими, т.е. возможно использование воды, как из водопровода, так и из естественных водоёмов и автономных емкостей.

ЗАПРЕЩАЕТСЯ использовать мойку для распыления химикатов, реагентов, пестицидов, гербицидов и других химически агрессивных веществ!

2. ПРАВИЛА ТЕХНИКИ БЕЗОПАСНОСТИ

ВНИМАНИЕ! В процессе эксплуатации необходимо соблюдать общие положения по технике безопасности и правила предотвращения несчастных случаев, установленные законодателем Российской Федерации. Пренебрежение описанными в Паспорте рекомендациями может создать непосредственную опасность, которая, если ее не избежать, может привести к серьезным травмам или смерти оператора или окружающих его лиц.

Мойка высокого давления может быть подключена к сети переменного тока, которую устанавливал аттестованный специалист, имеющий соответствующий допуск Ростехнадзора по соответствующей группе электробезопасности. Напряжение сети должно соответствовать характеристикам модели.

Существует опасность повреждения электрическим током! Будьте предельно внимательны и осторожны!

Информация в данном Паспорте ориентирована на лиц, имеющих базовые технические навыки по обращению с подобными устройствами. Если оператор не обладает опытом работы с таким оборудованием, рекомендуется обратиться за помощью к специалистам официального дилера ELITECH.

ВНИМАНИЕ! До ввода в эксплуатацию внимательно изучите содержание данного Паспорта, конструкцию оборудования, органы управления и сферу его применения.

Научитесь быстро останавливать агрегат и отключать его от электрической сети.

Несоблюдение мер по технике безопасности и рекомендаций производителя может привести к поломке оборудования, травмам оператора и лиц, находящихся в непосредственном окружении при эксплуатации оборудования, возникновению внештатных ситуации (пожары и т.п.).

- При коммерческом использовании запрещена эксплуатация операторами, не прошедшими регламентированных инструктажей по технике безопасности (вводного и на рабочем месте), а также для лиц, не достигших 18-летнего возраста.

- Запрещена эксплуатация, если оператор устал, плохо себя чувствует или находится под воздействием лекарств, наркотических средств, алкоголя или веществ, снижающих скорость рефлексов и уровень внимания.

- Оператор несет ответственность за несчастные случаи или ущерб, нанесенный другим лицам или их имуществу. Оператор обязан осуществлять постоянный контроль и оценку потенциальных рисков на участке, на котором он работает, кроме того, он должен принять все меры предосторожности, чтобы обеспечить свою безопасность и безопасность окружающих.

- Электрическая вилка мойки должна соответствовать типу сетевой розетки. Убедитесь, что напряжение агрегата соответствует напряжению в розетке.

- Из соображений безопасности рекомендуется подключать мойку к электросети через устройство защитного отключения соответствующего номинала и максимальным током утечки 30 мА.

- Не вытаскивайте электрическую вилку мойки из розетки, дергая за шнур питания.

- Электрокабель питания агрегата необходимо полностью размотать во избежание перегрева. Следите, чтобы электрокабель не был запутан. Не располагайте электрокабель вблизи нагревательных приборов, острых краев, масла и движущихся деталей, которые могут привести к его повреждению.

- Перед каждым использованием проверяйте шнур питания с сетевой вилкой на наличие повреждений. Запрещена эксплуатация агрегата, если электрический выключатель, шнур питания, шланг высокого давления, пистолет, повреждены. Все элементы подключения к электрической сети и токопроводящие части в рабочей зоне должны быть защищены от попадания воды, муфта соединения не должна находиться на земле, а тем более в воде.

- При использовании удлинителя учитывайте потребляемую мощность и тип оборудования, длину удлинителя и сечение проводов.

- Запрещено прикасаться к сетевой вилке и розетке мокрыми руками.

- Запрещено использовать мойку во взрывоопасных средах.

- Перед началом работы проверьте рабочую зону, в которой не должно находиться мелких, острых, металлических предметов, которые могут отлететь под действием струи воды под давлением и нанести травмы оператору, окружающим и имуществу. До начала обработки определённого участка убедитесь, что струя воды не повредит поверхность, которую собираются мыть

- Струя воды из пистолета-распылителя мойки выходит под высоким давлением. Не направляйте её на людей и животных. Оператор должен постоянно контро-

лироваться, что его положение устойчивое, он крепко держит в руках пистолет-распылитель. При необходимости использования стремянки (лестницы) убедитесь в ее устойчивом положении. Если объём работ большой и на различных уровнях, привлекайте помощника, который сможет подстраховать.

- Заканчивая работу выключайте двигатель и отсоединяйте вилку агрегата от розетки электрической сети.

- Во время эксплуатации используйте средства индивидуальной защиты (очки, защитная обувь и одежда).

- Перед регулировкой или сменой насадок отключайте мойку от электросети питания.

- Подаваемая вода для эксплуатации мойки высокого давления должна быть чистой. Вода с химическими и с механическими примесями снижает ресурс эксплуатации узлов и агрегатов, приводит к их поломкам и подобные случаи гарантийными не является. Во избежание негативных последствий, рекомендуется всегда использовать фильтр предварительной очистки, в особенности, если забор воды производится из естественных водоемов.

- После завершения эксплуатации, рекомендуется отключать агрегат от электрической сети и сбрасывать остаточное давление, нажав на курок пистолета, чтобы удалить остатки воды из системы. Только после этого отсоединяйте шланги и насадки.

- Запрещается эксплуатация мойки высокого давления при отрицательной температуре окружающего воздуха. Контролируйте, чтобы агрегат хранился в помещениях при положительной температуре, особенно в межсезонье и зимой. Замерзшая вода может стать причиной выхода из строя помпы и подобные случаи гарантийными не являются.

СЕРВИСНОЕ ОБСЛУЖИВАНИЕ И РЕМОНТ.

ВНИМАНИЕ! Для предотвращения случайного запуска при наладке, техническом обслуживании, транспортировке, регулировке или ремонте оборудования следует всегда отсоединять контактный провод агрегата от сетевой розетки электрической сети. Если шнур питания поврежден, его замену должен производить квалифицированный специалист сервисного центра ELITECH во избежание опасности поражения током. Любого вида ремонт необходимо производить только в авторизованных сервисных центрах ELITECH с использованием оригинальных запасных частей.

ВНИМАНИЕ! Запрещено самостоятельно вносить любые изменения в конструкцию изделия. Производитель и поставщик снимает с себя ответственность за возникшие в результате этого по-следствия (травмы и поломки изделия). Выход агрегата из строя по подобным причинам гарантийным случаем не является.

ВНИМАНИЕ! Использование изделия в любых других целях, не предусмотренных рекомендациям производителя, является нарушением условий безопасной эксплуатации и прекращает действие гарантийных обязательств поставщика. Производитель и поставщик не несут ответственности за повреждения, возник-

шие вследствие использования изделия не по назначению. Выход из строя изделия при использовании не по назначению не является гарантийным случаем.

Критерии предельного состояния

Внимание! При возникновении посторонних шумов при работе изделия, повреждении изоляции электрокабеля, механических повреждений корпуса необходимо немедленно выключить изделие и обратиться в авторизованный сервисный центр для устранения неисправностей.

3. ТЕХНИЧЕСКИЕ ХАРАКТЕРИСТИКИ

Таблица 1

ПАРАМЕТРЫ / МОДЕЛИ	HPW 2413IW	HPW 3323IW	HPW 5023IW3	HPW 6430IW3
Артикул	E0600.021.00	E0600.023.00	E0600.024.00	E0600.026.00
Напряжение сети, В	230		380	
Частота сети, Гц	50			
Материал обмотки эл. двигателя	Алюминий	Бронза		
Материал корпуса помпы	Алюминий	Бронза		
Потребляемая мощность, Вт	2400	3300	5000	6400
Давление макс. допустимое, бар	125	225	225	300
Давление номинальное (рабочее), бар	105	150	150	200
Производительность максимальная, л/ч	720	600	900	900
Производительность номинальная, л/ч	600	540	750	750
Система «Автостоп»	Есть			
Давление на входе максимальное, бар	10			
Длина шланга высокого давления, м	10			15
Регулировка давления на выходе	есть			
Температура воды (макс.), °С	+50			
Температура эксплуатации, °С	от +1 до +40			

Объем масляного картера помпы, л	0,31		0,36	0,6
Тип масла помпы	SAE 5W40			
Разъем пистолета	M22x1.5-ф15		M22x1.5-ф14	
Разъем помпы (выход)	M22x1.5-ф15		M22x1.5-ф14	
Разъем помпы (вход)	M26x1,75	Быстросъемное соединение		
Длина электрокабеля, м	5			
Гарантированный уровень шума, дБ(А)	97	92	94	92
Степень защиты от проникновения влаги	IPX5			
Класс электробезопасности	I			
Габаритные размеры (в упаковке), мм	612x400x460	595x492x620	740x565x550	740x565x550
Габарит. размеры (в собранном виде), мм	486x597x902	570x460x902	818x560x905	818x560x905
Масса (нетто), кг	26,5	35	57,8	68,4
Масса (брутто), кг	29,5	39,14	64,88	75,42

4. КОМПЛЕКТАЦИЯ

Мойка	- 1шт.
Пистолет	- 1шт.
Насадка на пистолет удлинительная	- 1шт.
Форсунка распылительная (0°, 15°, 25°, 40°)	- 4 шт.
Форсунка «грязевая фреза» / Турбо	- 1шт.
Пеногенератор	- 1шт.
Шланг высокого давления	- 1шт.
Всасывающий шланг	- 1шт.
Фильтр на всасывающий шланг	- 1шт.
Фильтр тонкой очистки на входной разъем помпы (только для HPW 2413IW)	- 1шт.
Быстросъемный коннектор для шланга 3/4"	- 1шт.
Игла для прочистки форсунки	- 1шт.
Паспорт изделия	- 1шт.

Примечание! Комплектация изделия может быть изменена без предварительного уведомления!

Внимание! На дополнительные расходные аксессуары и вспомогательные инструменты, поставляемые в комплекте (ключи, отвёртки, канистры, фильтра, шланги и т.д.) гарантийные обязательства не распространяются.

Претензии по внешнему виду изделия, комплекту поставки и работоспособности оборудования рассматриваются на основании Закона РФ от 07.02.1992 N 2300-1 (ред. от 07.07.2025) «О защите прав потребителей», по отношению к технически сложным товарам.

5. ОПИСАНИЕ КОНСТРУКЦИИ

Модель: HPW 2413IW

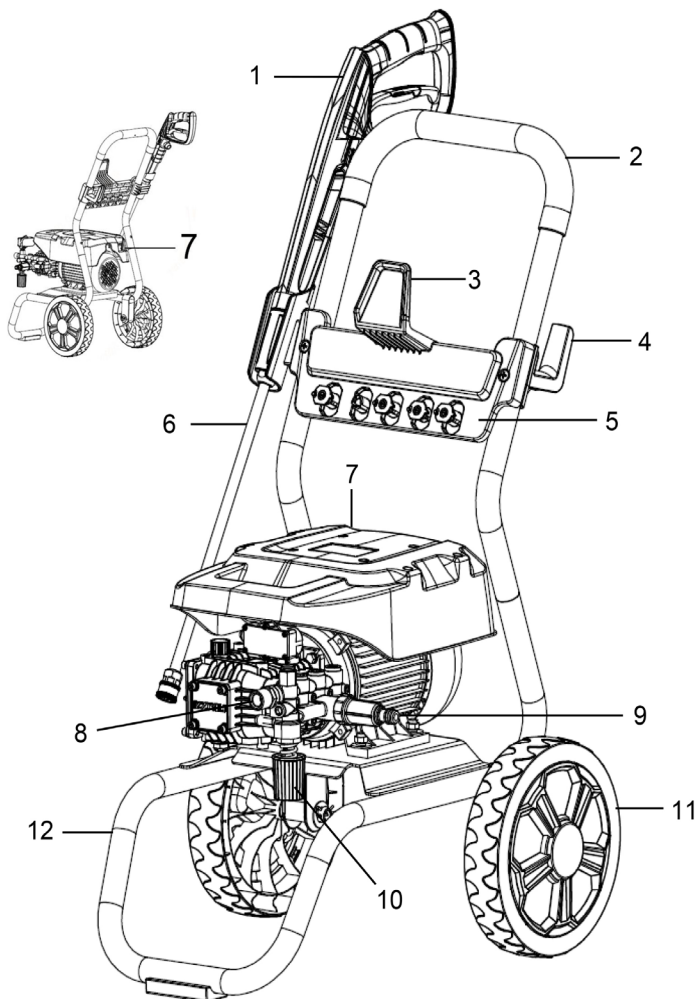


Рис. 1а

Модель: HPW 3323IW

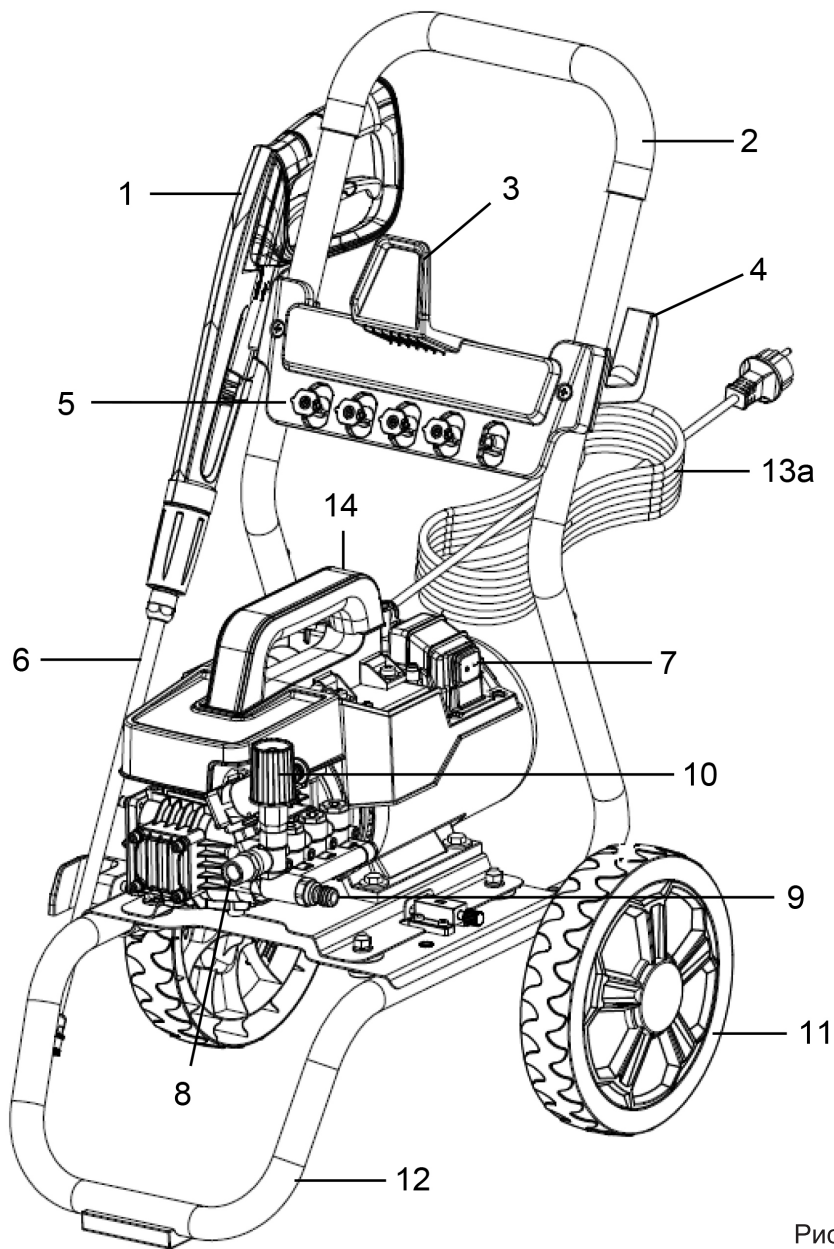


Рис. 1в

Модели: HPW 5023IW3, HPW 6430IW3

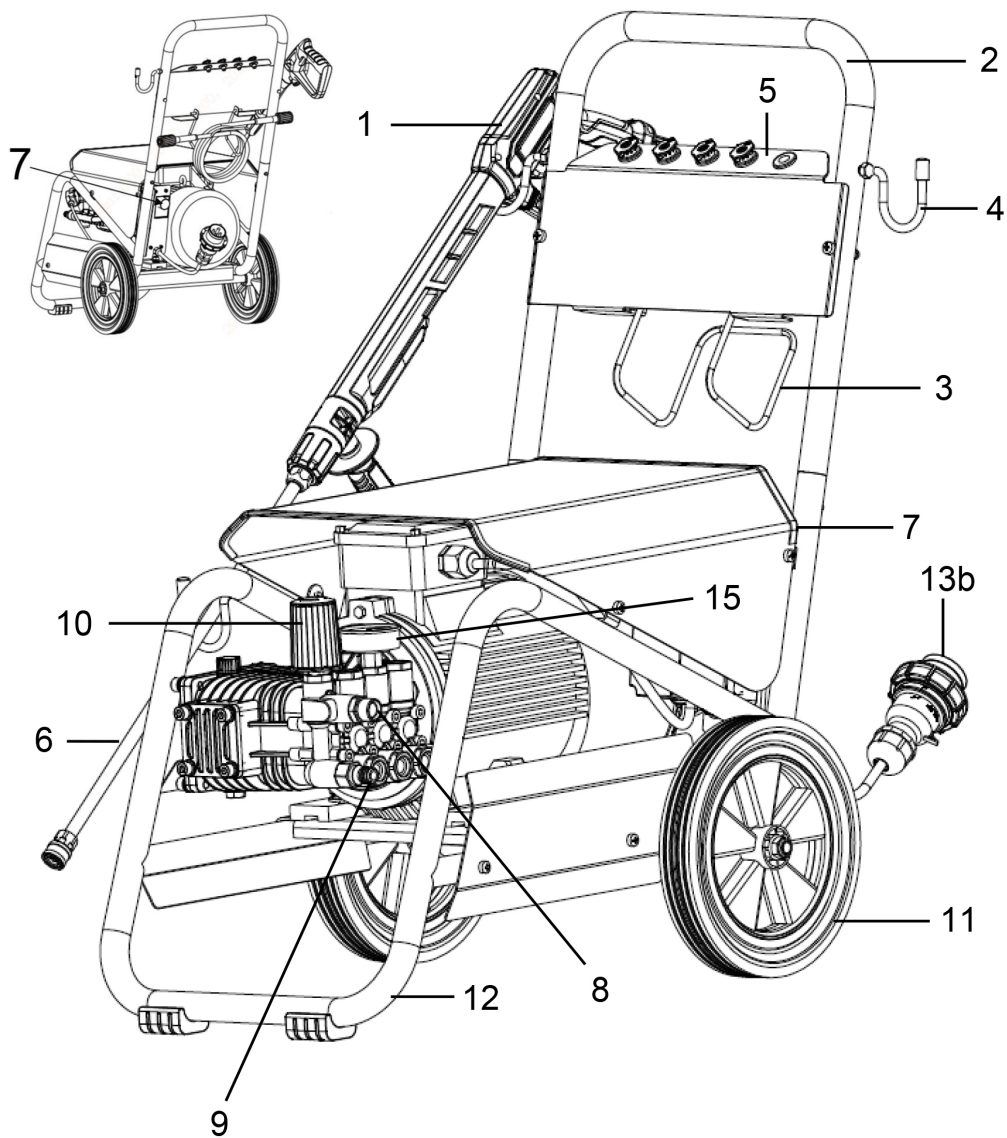


Рис. 1с

Аксессуары в комплекте

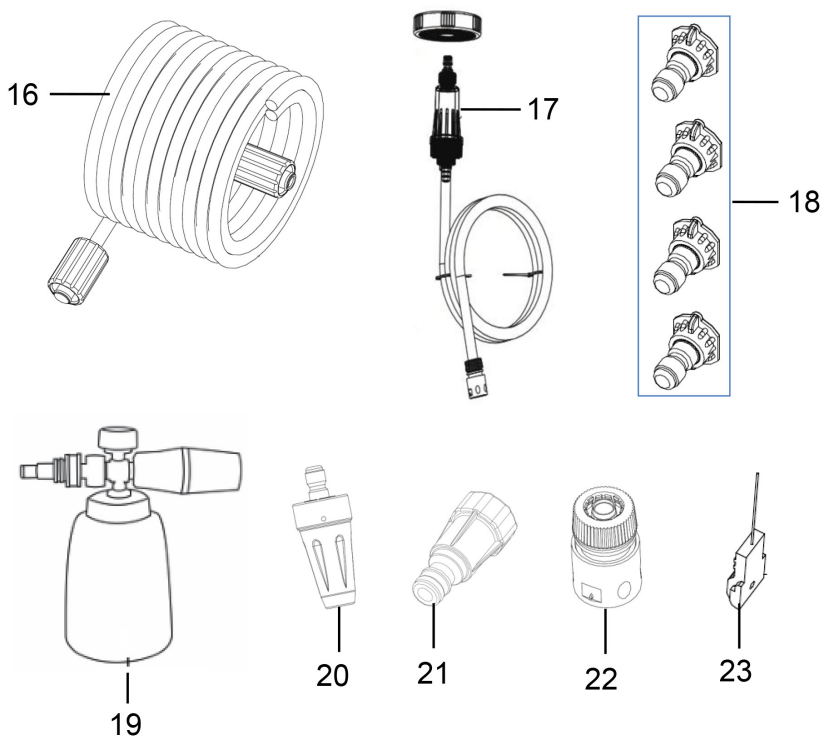


Рис. 1d

- | | |
|---|--|
| 1 – пистолет | 13b – электрокабель питания для трехфазной сети |
| 2 – рукоятки управления | 14 – рукоятка |
| 3 – держатель шланга высокого давления | 15 – манометр |
| 4 – держатель электрокабеля питания | 16 – шланг высокого давления |
| 5 – держатель аксессуаров | 17 – шланг всасывающий с фильтром |
| 6 – насадка на пистолет удлинительная | 18 – форсунки распылительные |
| 7 – выключатель | 19 – пеногенератор |
| 8 – разъем для шланга высокого давления | 20 – насадка «грязевая фреза» |
| 9 – разъем для всасывающего шланга входной разъем помпы | 21 – фильтр предварительной очистки на входной разъем помпы (только для модели HPW 2413IW) |
| 10 – ручка регулятора давления | 22 – коннектор быстросъемный для всасывающего шланга 3/4» |
| 11 – колесо | 23 – игла для прочистки форсунки однофазной сети |
| 12 – рама | |
| 13a – электрокабель питания для однофазной сети | |

6. ПОДГОТОВКА К РАБОТЕ

Извлеките мойку высокого давления из упаковки, проверьте комплектацию и отсутствие механических повреждений на мойке.

Сборка

Установка колес, рукояток управления:

Модели HPW 2413IW, HPW 3323IW:

Установите на раму мойки колеса и защитные колпаки, как показано на рисунке 2 (только для модели HPW2413IW).

Установите на рукоятки управления панель для аксессуаров, держатель пистолета и держатель электрокабеля питания (Рис. 3). Установите собранные рукоятки на раму (Рис. 4).

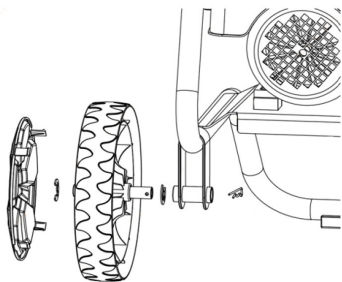


Рис. 2

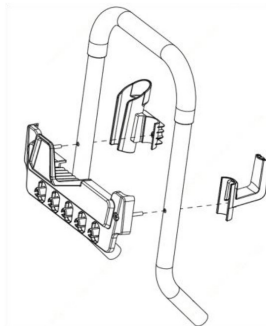


Рис. 3

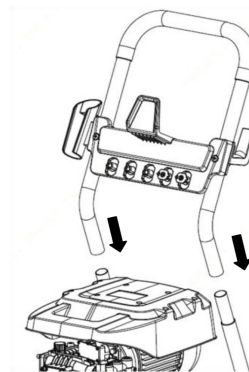


Рис. 4

Модели HPW 5023IW3, HPW 6430IW3:

Установите держатель шланга высокого давления (Рис. 5).

Установите на рукоятки держатели для пистолета и электрокабеля питания (Рис. 6).

Установите собранные рукоятки на раму (Рис. 7).

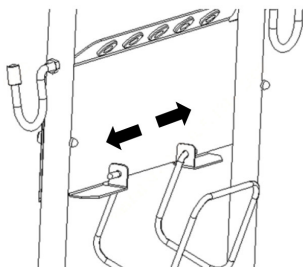


Рис. 5

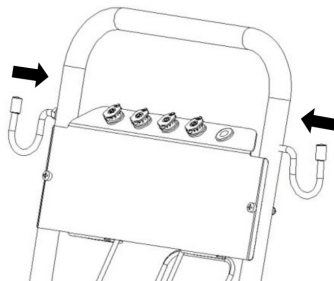


Рис. 6

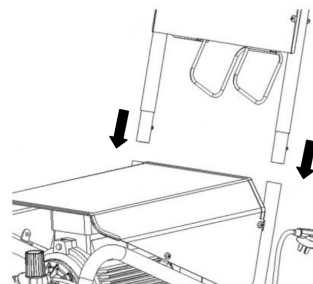


Рис. 7

Подключение шланга высокого давления

Подсоедините шланг высокого давления к выходному разъему помпы, закрутив муфту шланга по часовой стрелке (рис. 8).

Подсоедините шланг высокого давления к разъему пистолета, закрутив муфту шланга по часовой стрелке (рис. 9).

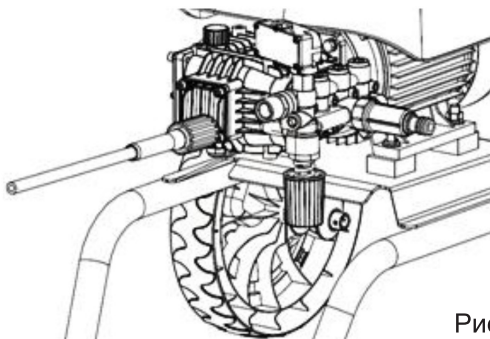


Рис. 8

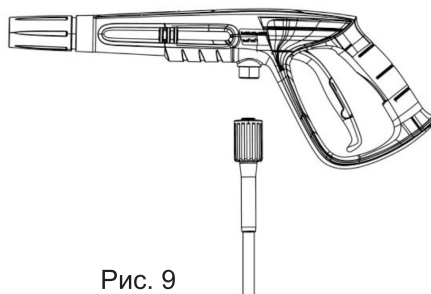


Рис. 9

Сборка пистолета

Установите на пистолет удлинительную насадку, закрутив ее по часовой стрелке (Рис. 10).

Установите на удлинительную насадку необходимую форсунку или насадку «Грязевая фреза» (Турбо). Форсунки на удлинительную насадку устанавливаются с помощью быстросъемного соединения. Для установки форсунки вставьте ее в разъем насадки до щелчка. Для снятия форсунки, надавите вниз на втулку разъема насадки и извлеките форсунку из насадки.

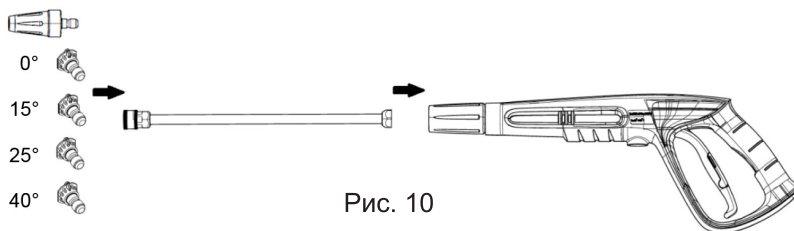


Рис. 10

Подключение мойки к водопроводу (на примере модели HPW 5023IW3)

Установите быстросъемный коннектор 2 (Рис. 11) на всасывающий шланг подсоедините его к штуцеру быстросъемного соединения на входном разъеме помпы мойки.

ВНИМАНИЕ! В модели HPW 2413IW для подключения всасывающего шланга необходимо на резьбовой входной разъем помпы накрутить фильтр предварительной очистки (Рис.1d, Поз.21). со штуцером для быстросъемного подсоединения коннектора с шлангом/

Далее, в зависимости от способа подачи воды (водопровод или емкость с во-

дой) подключите всасывающую магистраль как показано на рисунке 11.

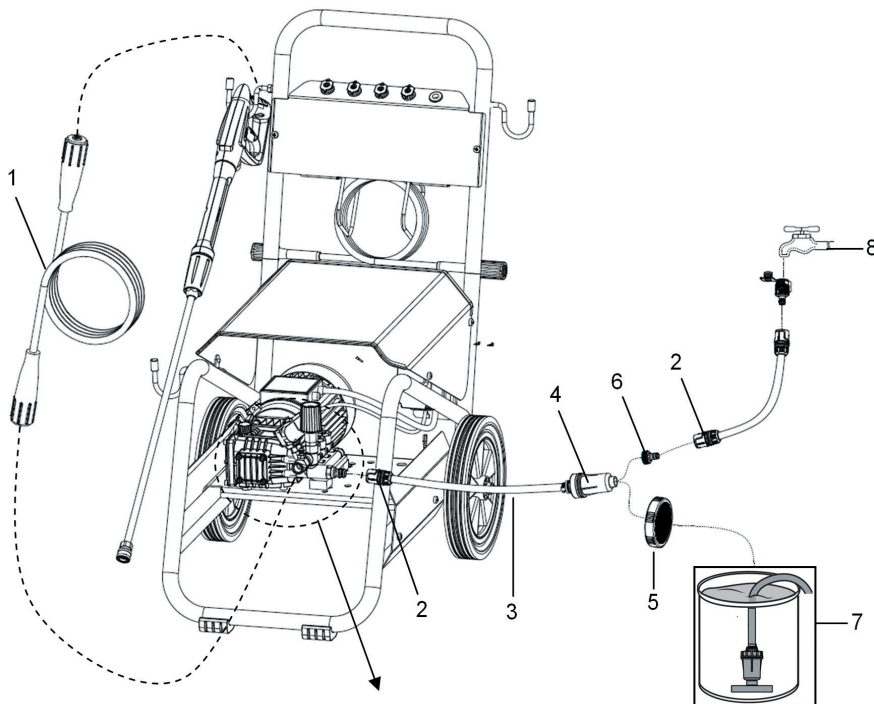
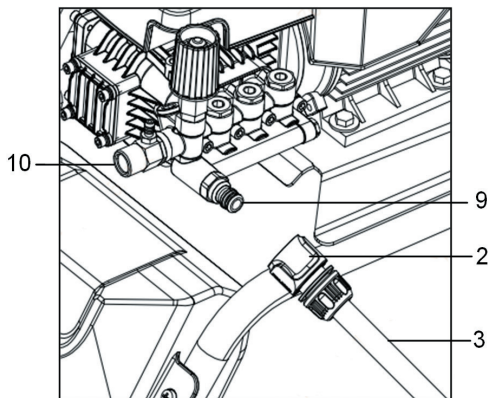


Рис. 11



- 1 - шланг высокого давления
- 2 - быстросъемный коннектор
- 3 - шланг всасывающий
- 4 - фильтр для подключения к водопроводу
- 5 - фильтр для работы в режиме самовсасывания из емкости
- 6 - разъем быстросъемный
- 7 - емкость с водой
- 8 - водопровод
- 9 - разъем помпы для всасывающего шланга
- 10 - разъем для шланга высокого давления

Примечание! Аксессуары 1, 2, 3, 4, 5 поставляются в стандартной комплектации мойки высокого давления.

Проверка уровня масла в помпе

ВНИМАНИЕ! Перед каждым использованием мойки проверяйте уровень масла в помпе.

Уровень масла в помпе возможно проверить двумя способами, в зависимо-

сти от модели помпы (рис. 18, 22).

1 способ – через смотровое окно. Уровень масла должен находиться по центру окошка в области красной точки.

2 способ – с помощью масляного щупа. Извлеките масляный щуп и ориентируйтесь по меткам на щупе. Уровень масла на щупе должен быть ближе к верхней метке (рис. 18, 19).

ВНИМАНИЕ! Модели моек с помпой, оборудованной контрольным щупом уровня масла, могут поставляться с транспортировочной пробкой отверстия щупа (щуп поставляется отдельно в комплектации).

В этом случае перед началом эксплуатации мойки необходимо извлечь транспортировочную пробку отверстия щупа и закрутить на ее место масляный щуп (рис. 12).

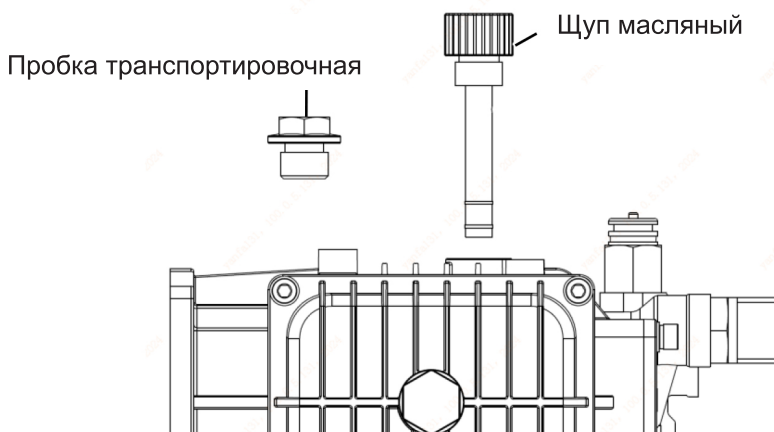


Рис. 12

Откройте кран подачи воды из водопровода или погрузите всасывающий шланг с фильтром в емкость с водой, предварительно заполнив всасывающий шланг водой. Не включая двигатель, нажмите на курок пистолета и дождитесь, пока из установленной насадке на пистолет не польётся неразрывная струя воды.

Подключите электрокабель мойки высокого давления к розетке к электросети.

Включите мотор мойки, нажав на кнопку выключателя 7 (Рис. 1а, 1б, 1с). Нажмите на курок пистолета и дождитесь, пока из установленной на пистолет насадки пойдет неразрывная струя воды, но уже под давлением. Отпустите курок пистолета. Мойка готова к работе.

ВНИМАНИЕ! Курок пистолета оснащен защитным фиксатором, который блокирует курок от случайного нажатия. Для блокировки курка необходимо перевести рычаг фиксатора курка в стопорное положение (как показано на рисунке 13). Для разблокировки курка фиксатор необходимо перевести в рабочее положение.

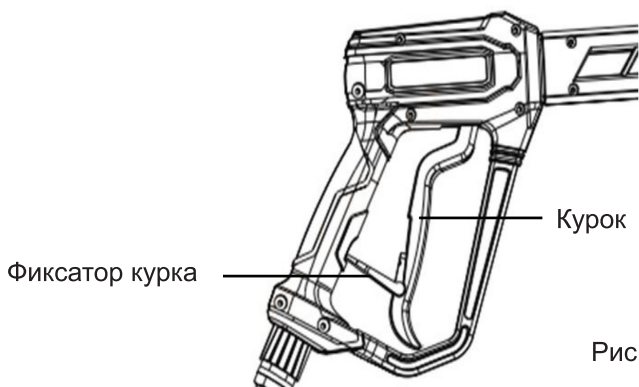


Рис. 13

7. ЭКСПЛУАТАЦИЯ

ВНИМАНИЕ! Запрещается эксплуатация агрегата в любом ином положении, отличном от рекомендованного производителем (Рис. 1а / 1в / 1с)!

Включение мойки

Внимание! Напряжение и частота сети питания должны совпадать с параметрами мойки, указанными в технических характеристиках.

Для создания постоянного давления подаваемой воды, рекомендуется устанавливать на шланг в месте подключения шланга к крану обратный клапан, что предотвратит образование кавитации, обратного удара, выхода из строя конструкции и повысит ресурс эксплуатации мойки высокого давления.

Для включения мойки:

- Убедитесь, что выключатель мойки находится в положении «0» или «OFF».
- Подключите кабель питания к электросети.
- Нажмите на выключатель мойки в положение «I» или «ON».

Внимание! Помпа мойки не должна работать длительное время (более 30 секунд) без воды. Это приведет к поломке узлов и компонентов, что не будет являться гарантийным случаем. Если после включения мойка не может набрать давление и заявленных характеристик, мотор постоянно работает и не отключается при отсутствии нажатия на курок пистолета, то отключите мойку от электросети и проверьте правильность подключения компонентов мойки и наличие воды во всасывающей магистрали.

Регулировка давления на выходе

Давление на выходе мойки может изменяться поворотом ручки регулятора давления 10 (Рис. 1а / 1б / 1с).

На моделях HPW 5023IW3, HPW 6430IW3 на помпе установлен манометр 15 (Рис. 1а / 1b / 1с) который показывает рабочее (номинальное) давление на выходе мойки.

Выключение мойки

- Переверните электрический выключатель в положение «0» или «OFF».
- Отсоедините кабель мойки от розетки электросети.
- Закройте кран и отключите подачу воды.
- Нажмите на курок пистолета для сброса давления воды.

ВНИМАНИЕ! Мойка может работать от водопровода или в режиме самовсасывания воды (Рис. 11).

При работе в режиме самовсасывания из емкости или при подачи воды из водопровода используйте шланг с фильтром, поставляемый в комплекте.

При работе с емкостью используйте готовый (в сборе) всасывающий шланг.

При работе от водопровода отсоедините от фильтра тонкой очистки фильтр (тарелку) грубой очистки и к разъему фильтра тонкой очистки подключайте шланг от водопровода, используя фитинги (Рис. 11).

ВНИМАНИЕ! Эксплуатация мойки без фильтра предварительной очистки воды приведет к быстрому выходу из строя помпы мойки, что не будет являться гарантийным случаем.

Работа мойки от водопровода

Внимание! Предельно допустимое давление воды на входе в мойку не должно превышать 7 бар, а температура воды должна быть не выше +50°C.

Подключите всасывающий шланг к водопроводу. Рекомендуемая длина шланга до 25 метров при диаметре 3/4" (19мм). Включите подачу воды.

Внимание! Убедитесь, что внутри шланга нет песка или грязи. Во избежание попадания в мойку грязи пропустите воду через шланг перед подключением к мойке.

Работа мойки в режиме самовсасывания

Мойка может работать в режиме всасывания воды из резервуаров и открытых водоемов.

Для этого необходимо выполнить следующие условия:

- мойка должна быть установлена не выше 0,5 метров от поверхности воды.
- длина всасывающего шланга не должна превышать 3 метра при диаметре 3/4" (19мм).
- всасывающий шланг должен быть упругим.
- на конце всасывающего шланга должен быть установлен обратный клапан с фильтром грубой очистки воды.

Примечание! Для использования функции самовсасывания в комплекте с мойкой поставляется всасывающий шланг в сборе с фильтром и с фитингом для подключения к мойке.

- Установите мойку в положение не выше 0,5 метра от поверхности воды.
- Заполните всасывающий шланг водой. Прочно закрепите всасывающий шланг на впускном штуцере мойки.
- Нажмите на курок пистолета и запустите мойку, переведя выключатель в положение "I".
- Дождитесь равномерной подачи струи из пистолета.
- Отпустите курок пистолета. После набора максимального давления мойка отключится и будет готова для дальнейшей работы.

Работа с пеногенератором

Мойка может использоваться для бесконтактной мойки активной пеной с применением специального моющего средства. Для этого необходимо использовать пеногенератор, как аксессуар. Для использования пеногенератора необходимо снять с пистолета удлинительную насадку и на ее место установить пеногенератор (рис. 14).

Пеногенератор имеет универсальный разъем (быстросъемное и резьбовое соединение). На данных моделях моек пистолеты имеют резьбовое соединение, поэтому для подключения пеногенератора к пистолету необходимо с пеногенератора открутить переходник с быстросъемным соединением.

Для эксплуатации агрегата с пеногенератором используются специальные концентрированные моющие средства для бесконтактной мойки, которые заливаются в бачок пеногенератора. На выходе из пеногенератора образуется активная пена. Пена плотной фракции наносится на поверхность, которую требуется помыть, и оставляется на некоторое время для активации химических компонентов, разрушающих структуру загрязнений без повреждения очищаемых поверхностей. Регулировки на пеногенераторе позволяют изменять структуру создаваемой пены и расход моющего средства. Время «работы» пены указано на упаковке с моющим средством. Затем нанесенную пену необходимо оперативно смыть обильным количеством воды, заменив пеногенератор форсункой для распыления воды.

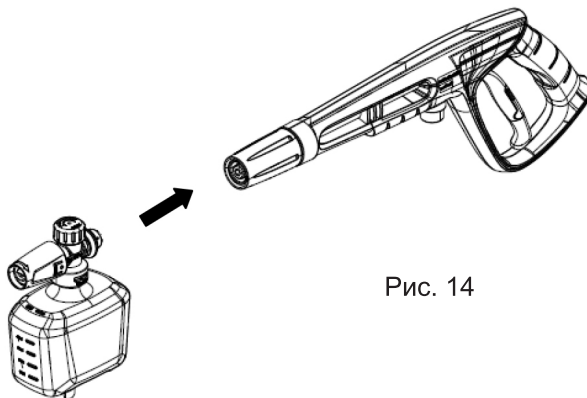


Рис. 14

Информация об аксессуарах, которые можно приобрести отдельно:

Артикул	ОПИСАНИЕ	Для моделей ELITECH
0910.008500	Ранцевая телескопическая система	HPW 3500, HPW 2413IW, HPW 3323IW
0910.008600	Сдвоенная насадка на пистолет	HPW 5023IW3, HPW 6430IW3
0910.008700	Насадка для мойки плитки и днища автомобиля	HPW 5023IW3, HPW 6430IW3
0910.008800	Насадка для мойки плитки ротационная	HPW 5023IW3, HPW 6430IW3

8. ТЕХНИЧЕСКОЕ ОБСЛУЖИВАНИЕ

Внимание! Перед техническим обслуживанием убедитесь, что мойка отключена от электросети.

Каждый раз после работы рекомендуется очищать корпус мойки и вентиляционные отверстия от грязи и пыли мягкой кисточкой или сжатым воздухом (с давлением не более 2 атмосфер). Устойчивые загрязнения рекомендуется устранять при помощи мягкой влажной ткани, смоченной в мыльной воде. Недопустимо использовать для устранения загрязнений растворители: бензин, спирт и т.п. Применение растворителей может привести к повреждению корпуса мойки.

Систематически проверяйте состояние и очищайте фильтрующий элемент фильтра предварительной очистки воды, установленный на всасывающей магистрали. Для этого остановите подачу воды, отсоедините быстросъемный коннектор со шлангом от корпуса фильтра, открутите фильтр против часовой стрелки. Извлеките фильтрующий элемент и промойте его под струей чистой воды (Рис. 15 и Рис. 16).

Если забилась грязью распылительная форсунка, прочистите ее специальной иглой, которая входит в комплект поставки (Рис. 17).

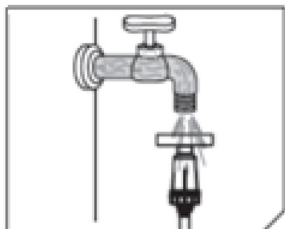


Рис. 15

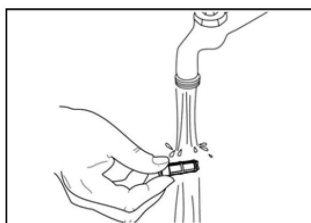


Рис. 16

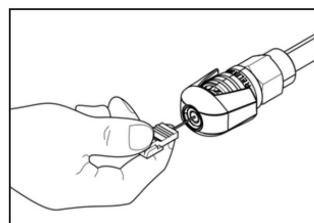


Рис. 17

Для обеспечения безопасности и надежности мойки, ремонт или регулировку необходимо производить в авторизованных сервисных центрах Elitech.

Замена масла в помпе

Первую замену масла в помпе необходимо произвести после первых 20 часов работы. Далее замену масла в помпе необходимо производить с интервалом 100 часов работы.

Для замены масла:

1. Подставьте под сливное отверстие помпы ёмкость для отработанного масла.
2. Открутите и извлеките масляный щуп (рис. 14)
3. Открутите сливную пробку помпы и слейте отработанное масло в заранее подготовленную ёмкость (рис. 15)
4. Закрутите сливную пробку на место
5. Через отверстие для щупа залейте в помпу чистое масло (SAE 5W40) (рис. 16) до уровня красной точки по центру смотрового окна (при наличии) (рис. 17) или ориентируйтесь по меткам на щупе. Уровень масла на щупе должен быть ближе к верхней метке.
6. Закрутите пробку с щупом на место.

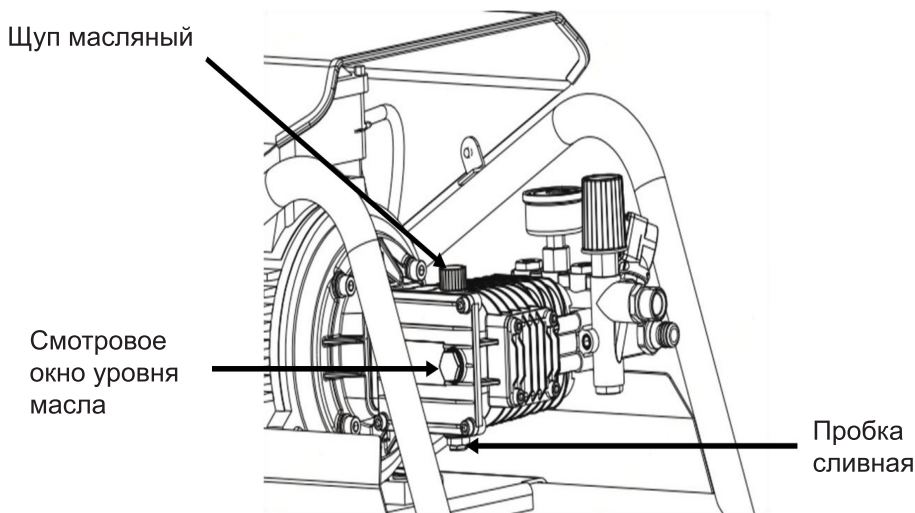


Рис. 18

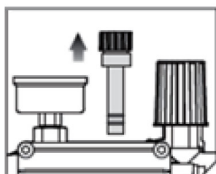


Рис. 19

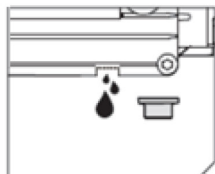


Рис. 20

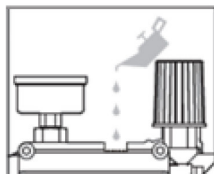


Рис. 21

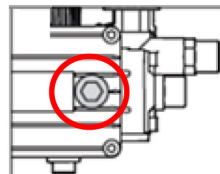


Рис. 22

Для обеспечения безопасности и длительной эксплуатации мойки высокого давления, любой ремонт или регулировку необходимо производить в авторизованных сервисных центрах ELITECH с применением оригинальных запасных частей

9. ВОЗМОЖНЫЕ НЕИСПРАВНОСТИ И МЕТОДЫ ИХ УСТРАНЕНИЯ

Таблица 2

Неисправность	Возможная причина	Метод устранения
Помпа не достигает регламентированного давления	Засор / Износ форсунки	Прочистите / Замените форсунку
	Загрязнение фильтра воды	Очистите фильтр
	Недостаточный напор воды	Полностью откройте водопроводный кран/ укоротите всасывающий шланг или уменьшите высоту всасывания при самовсасывании из емкости.
	Подсос воздуха	Проверьте соединения на герметичность
Скачки давления	Загрязнение фильтра воды	Очистите фильтрующий элемент.
	Высокая температура воды на входе	Понижьте температуру воды ниже +50°C
	Засорение форсунки	Очистите форсунку
Двигатель «гудит», но агрегат не достигает регламентированных характеристик	Недостаточное напряжение сети	Проверьте напряжение сети
	Слишком длинный кабель питания (более 50м)	Проверьте характеристики удлинителя
	Длительный простой мойки	Обратитесь в сервисный центр Elitech
	Мойка неисправна	Обратитесь в сервисный центр Elitech
Электродвигатель не запускается	Отсутствие напряжения в сети	Проверьте напряжение в сети
	Длительный простой мойки	Обратитесь в сервисный центр Elitech
	Мойка неисправна	Обратитесь в сервисный центр Elitech
Утечка воды	Износ уплотнительных прокладок помпы	Обратитесь в сервисный центр Elitech
	Соединения шлангов не герметичны	Проверьте соединения на герметичность

Повышенный шум	Высокая температура воды на входе	Понижьте температуру воды ниже +50°C
Утечка масла	Износ уплотнительных прокладок	Обратитесь в сервисный центр
При нажатии на курок пистолета мойка не включается или низкое давление на выходе	Засорение форсунки	Очистите форсунку
В режиме ожидания двигатель мойки периодически включается.	Соединения шлангов не герметичны	Проверьте соединения на герметичность
	Протекает клапан пистолета	Замените пистолет
	Износ уплотнительных прокладок помпы	Обратитесь в сервисный центр Elitech

Если после выполнения описанных выше действий изменений в техническом состоянии агрегата нет, обратитесь в любой авторизованный сервисный центр ELITECH для устранения неполадок.

10. ТРАНСПОРТИРОВКА И ХРАНЕНИЕ

Внимание! Перед транспортировкой или постановкой на хранение необходимо полностью слить воду из помпы мойки.

Транспортировка

Изделие в упаковке изготовителя можно транспортировать всеми видами крытого транспорта при температуре воздуха от -50°C до +50 °C и относительной влажности до 80% (при температуре +25°C) в соответствии с правилами перевозки грузов, действующих на данном виде транспорта.

Хранение

Изделие должно храниться в упаковке изготовителя в отапливаемом вентилируемом помещении при температуре от +5°C до +40°C и относительной влажности до 80% (при температуре +25°C).

11. УТИЛИЗАЦИЯ

Не выбрасывайте изделие и его компоненты вместе с бытовым мусором. Утилизируйте изделие согласно действующим правилам по утилизации промышленных отходов.

12. СРОК СЛУЖБЫ

Изделие относится к профессиональному классу. Срок службы 10 лет.

13. ДАННЫЕ О ПРОИЗВОДИТЕЛЕ, ИМПОРТЕРЕ И СЕРТИФИКАТЕ / ДЕКЛАРАЦИИ И ДАТЕ ПРОИЗВОДСТВА

Данные о производителе, импортере, а также данные об официальном представителе и информация о сертификате находится в приложении №1 к паспорту изделия.

14. ГАРАНТИЙНЫЕ ОБЯЗАТЕЛЬСТВА.

Гарантийный срок на изделие составляет 24 месяца с момента продажи Потребителю.

Срок службы изделия и комплектующих устанавливается производителем и указан в Паспорте.

В течение гарантийного срока покупатель имеет право на бесплатное устранение неисправностей, которые явились следствием производственных дефектов. Ремонт и экспертиза товара, при обнаружении недостатка, производится только в авторизованных сервисных центрах, актуальный перечень которых можно найти на сайте elitech.ru

Гарантийный ремонт производится по предъявлению документа приобретения и гарантийного талона, а при отсутствии - срок начала гарантии исчисляется со дня изготовления изделия.

Заменяемые по гарантии детали переходят в собственность мастерской.

Гарантийное обслуживание не распространяется на изделия, недостатки которых возникли вследствие:

- нарушения условий и правил эксплуатации, хранения и/или транспортировки изделия, а также при отсутствии или частичном отсутствии или повреждении маркировочного шильдика и/или серийного номера изделия;

- эксплуатации изделия с признаками неисправности (повышенный шум, вибрация, сильный нагрев, неравномерное вращение, потеря мощности, снижение оборотов, сильное искрение, запах гари, нехарактерный выхлоп);

- механических повреждений (трещин, сколов, вмятин, деформаций и т.д.);

- повреждений, вызванных воздействием агрессивных сред, высоких температур или иных внешних факторов, при коррозии металлических частей;

- повреждений, вызванных сильным внутренним или внешним загрязнением, попаданием в изделие инородных предметов и жидкостей, материалов и веществ,

засорение вентиляционных каналов (отверстий), масляных каналов, а также повреждения, наступившие вследствие перегрева, неправильного хранения, ненадлежащего ухода;

- естественного износа упорных, трущихся, передаточных деталей и материалов,
- вмешательства в работу или повреждения счётчика моточасов.

• перегрузки или неправильной эксплуатации. К безусловным признакам перегрузки изделия относятся (но не ограничиваясь): появление цветов побежалости, одновременный выход из строя сопряженных или последовательных деталей, например ротора и статора, выход из строя шестерни редуктора и якоря, первичной обмотки трансформатора, деформация или оплавление деталей, узлов изделия, или проводов электродвигателя под действием высокой температуры, а также вследствие несоответствия параметров электросети указанному в таблице номиналов для данного изделия;

• выхода из строя сменных приспособлений (звездочек, цепей, шин, форсунок, дисков, ножей кусторезов, газонокосилок и триммеров, лески и триммерных головок, защитных кожухов, аккумуляторов, свечей зажигания, топливных и воздушных фильтров, ремней, полотен, звездочек, цанг, сварочных наконечников, шлангов, пистолетов и насадок для моек высокого давления, элементов натяжения и крепления (болтов, гаек, фланцев), воздушных фильтров и т.п.), а также неисправности изделия, вызванные этими видами износа;

• несоблюдения требований к составу и качеству топливной смеси, повлекшему выход из строя поршневой группы (залегание поршневого кольца и/или наличие царапин и задиров на внутренней поверхности цилиндра и поверхности поршня, разрушение или оплавление опорных подшипников шатуна и поршневого пальца);

• недостаточного количества масла или не соответствием типа масла в картере у компрессоров, 4-х тактных двигателей (наличие царапин и задиров на шатуне, коленвале, даже при наличии датчика уровня масла);

• выхода из строя расходных и быстроизнашивающихся деталей, сменных приспособлений и комплектующих (стартеры, приводные шестерни, направляющие ролики, приводные ремни, колеса, резиновые амортизаторы, уплотнители, сальники, лента тормоза, защитные кожухи, поджигающие электроды, термопары, сцепления, смазка, угольные щетки, ведущие звездочки, сварочная горелка (сопла, наконечники и направляющие каналы), стволы, клапана моек высокого давления, и т. п.), а так же на неисправности изделия, вызванные этими видами износа;

• вмешательства с повреждением шлицев крепежных элементов, пломб, защитных стикеров и т.п.;

Гарантия не распространяется:

- На изделие, в конструкцию которого были внесены изменения и дополнения;
- На изделия бытового назначения, используемые для предпринимательской деятельности или в профессиональных, промышленных целях (согласно назначению в руководстве по эксплуатации);

- На профилактическое и техническое обслуживание изделия (смазку, промывку, чистку, регулировку и т.д.);
- Неисправности изделия, возникшие вследствие использования принадлежностей, сопутствующих и запасных частей, которые не являются оригинальными.

ВНИМАНИЕ!

Доставка изделия в сервисный центр осуществляется силами покупателя и за его счёт.

ГАРАНТИЙНЫЙ ТАЛОН

Наименование изделия: _____

Модель: _____

Артикул модели: _____

Дата выпуска: _____

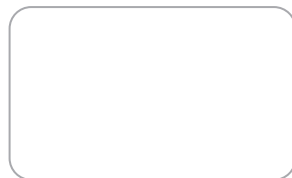
Серийный номер: _____

Дата продажи: _____

Штамп торговой организации:

С условиями гарантийного обслуживания ознакомлен.
Претензий по внешнему виду товара и комплекту поставки не имею.

_____ (Подпись покупателя)



ОТРЫВНОЙ ТАЛОН № _____
(заполняется сервисным центром)

Дата приемки _____

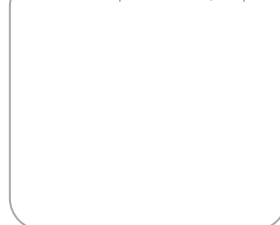
Сервисный центр _____

Номер заказ-наряда _____

Дата выдачи _____

Подпись клиента _____

Штамп сервисного центра



ОТРЫВНОЙ ТАЛОН № _____
(заполняется сервисным центром)

Дата приемки _____

Сервисный центр _____

Номер заказ-наряда _____

Дата выдачи _____

Подпись клиента _____

Штамп сервисного центра



ОТРЫВНОЙ ТАЛОН № _____
(заполняется сервисным центром)

Дата приемки _____

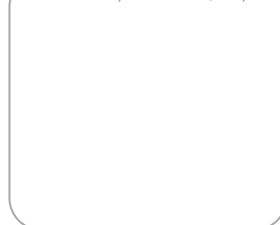
Сервисный центр _____

Номер заказ-наряда _____

Дата выдачи _____

Подпись клиента _____

Штамп сервисного центра





ПАВАЖАНЫ ПАКУПНІК!

Дзякуем, што выбралі прадукцыю ELITECH! Мы настойліва рэкамендуем вам уважліва прачытаць гэты Пашпарт і строга выконваць усе рэкамендацыі адносна бяспекі, эксплуатацыі і тэхнічнага абслугоўвання абсталявання. Інфармацыя, якая змяшчаецца ў гэтым Пашпарце, заснавана на тэхнічных характарыстыках, даступных на момант вытворчасці. Гэты Пашпарт змяшчае неабходную і дастатковую інфармацыю для надзейнай і бяспечнай эксплуатацыі прадукту.

У сувязі з пастаяннай працай па ўдасканаленні прадукцыі вытворца пакідае за сабой права змяняць канструкцыю прадукцыі без папярэдняга паведамлення, пры ўмове, што такія змены не ўплываюць на надзейнасць і бяспеку прадукцыі. Таму тэхнічныя характарыстыкі, канфігурацыя і знешні выгляд прылады могуць адрознівацца ад тых, што апісаны ў пашпарце набытай прадукцыі.

Дзейная і правяраная версія пашпарта прадукту знаходзіцца ў адкрытым досце на вэб-сайце elitech.ru у картцы мадэлі.

УВАГА! Пры набыцці правяраце прадукт на наяўнасць механічных пашкоджанняў. Правяраце камплектацыю і азнаёмцеся з умовамі гарантыі.

Прэтэнзіі, якія тычацца знешняга выгляду прадукту, камплектацыі і працаздольнасці абсталявання, разглядаюцца на падставе Закона Расійскай Федэрацыі ад 07.02.1992 г. № 2300-1 (рэд. ад 07.07.2025 г.) «Аб абароне правоў спажываўцоў» у дачыненні да тэхнічна складанай прадукцыі.

ЗМЕСТ

1. Прызначэнне	30
2. Правілы бяспекі	30
3. Тэхнічныя характарыстыкі	33
4. Камплектацыя	34
5. Апісанне канструкцыі	35
6. Падрыхтоўка да выкарыстання	39
7. Эксплуатацыя	43
8. Тэхнічнае абслугоўванне	45
9. Магчымыя паражэнні і метады іх ліквідацыі	48
10. Транспартаванне і захоўванне	49
11. Утылізацыя	49
12. Тэрмін службы	49
13. Ідадзеныя вытворцы, імпарцёра і сертыфіката / дэкларацыі і даты вытворчасці	50
14. Гарантыйныя абавязкі	50

1. ПРЫЗНАЧЭННЕ

Мыйка высокага ціску (далей па тэксце агрэгат, выраб, абсталяванне), якая працуе ад электрычнай сеткі, як 230В, так і 380В, прызначана для мыцця і ачысткі пад напорам вады аўтамабіляў і любой іншай тэхнікі, тэрас, тратуарнай і фасаднай пліткі, фасадаў будынкаў, а таксама для прачысткі дажджавых сліваў, у тым ліку і пры камерцыйным выкарыстанні.

Вада, якая падаецца для эксплуатацыі мыйкі, павінна быць чыстай і без механічных прымешак. Для больш эфектыўнай ачысткі паверхняў (бескантактавая мыйка) рэкамендуецца выкарыстанне пенагенератара (уваходзіць у стандартную камплектацыю) і спецыяльных для дадзенага тыпу абсталявання мыйных сродкаў (набываецца асобна).

Мадэлі ELITECH з'яўляюцца самаўсмоктвальнымі, гэта значыць магчыма выкарыстанне вады як з вадаправода, так і з натуральных вадаёмаў і аўтаномных ёмістасцей.

ЗАБАРАНЯЕЦЦА выкарыстоўваць мыйку для распылення хімікатаў, рэагентаў, пестыцыдаў, гербіцыдаў і іншых хімічна агрэсіўных рэчываў!

2. ПРАВИЛЫ БЯСПЕКИ

УВАГА! У працэсе эксплуатацыі неабходна выконваць агульныя палажэнні па тэхніцы бяспекі і правілы прадухілення няшчасных выпадкаў, устаноўленыя заканатворцам Расійскай Федэрацыі. Неўважлівасць да рэкамендацый, апісаных у Пашпарце, можа стварыць непасрэдную небяспеку, якая, калі яе не пазбегнуць, можа прывесці да сур'ёзных траўмаў або смерці аператара ці асоб, што знаходзяцца побач.

Мыйка высокага ціску можа быць падключана да сеткі пераменнага току, якую ўсталяваў атэставаны спецыяліст, які мае адпаведны допуск Ростехнадзора па адпаведным класе электрабяспекі. Напружанне сеткі павінна адпавядаць характарыстыкам мадэлі.

Існуе небяспека паражэння электрычным токам! Будзьце максімальна ўважлівыя і асцярожныя!

Інфармацыя ў гэтым Пашпарце арыентавана на асоб, якія маюць базавыя тэхнічныя навыкі па звароце з падобнымі прыладамі. Калі аператар не валодае досведам працы з такім абсталяваннем, рэкамендуецца звярнуцца па дапамогу да спецыялістаў афіцыйнага дылера ELITECH.

УВАГА! Да ўводу ў эксплуатацыю ўважліва вывучыце змест гэтага Пашпарта, канструкцыю абсталявання, органы кіравання і сферу яго прымянення. Навучыцеся хутка спыняць агрэгат і адключаць яго ад электрычнай сеткі.

Невыкананне мер па тэхніцы бяспекі і рэкамендацый вытворцы можа прывесці да паломкі абсталявання, траўмаў аператара і асоб, якія знаход-

зьяца ў непасрэдным асяроддзі пры эксплуатацыі абсталявання, узнікнен- ня пазаштатных сітуацый (пажары і г.п.).

•Пры камерцыйным выкарыстанні забаронена эксплуатацыя аператарамі, якія не прайшлі рэгламентаваныя інструктажы па тэхніцы бяспекі (уводны і на працоў-
ным месцы), а таксама асобамі, якія не дасягнулі 18-гадовага ўзросту.

•Забаронена эксплуатацыя, калі аператар стаміўся, дрэнна сябе адчувае або
знаходзіцца пад уздзеяннем лекаў, наркатычных сродкаў, алкаголю або рэчываў,
якія зніжаюць хуткасць рэфлексаў і ўзровень увагі.

•Аператар нясе адказнасць за няшчасныя выпадкі або шкоду, нанесеную ін-
шым асобам або іх маёмасці. Аператар абавязаны ажыццяўляць пастаянны кан-
троль і ацэнку патэнцыйных рызык на ўчастку, на якім ён працуе, акрамя таго, ён
павінен прыняць усе меры засцярогі

- Электрычная відэлец мыйкі павінна адпавядаць тыпу сеткавай разеткі. Пера-
канайцеся, што напружанне агрэгата адпавядае напрузе ў разетцы.

- З меркаванняў бяспекі рэкамендуецца падключаць мыйку да электрасеткі
праз прыладу ахоўнага адключэння адпаведнага наміналу і максімальным токам
уцечкі 30 мА.

- Не выцягвайце электрычную відэлец мыйкі з разеткі, тузаючы за шнур хар-
чавання.

- Электракабель харчавання агрэгата неабходна цалкам разматаць, каб паз-
бегнуць перагрэву. Сачыце, каб электракабель ня быў забытаны. Не размяшчай-
це электракабель паблізу награвальных прыбораў, вострых краёў, алею і рухаю-
цца дэталяў, якія могуць прывесці да яго пашкоджання.

- Перад кожным выкарыстаннем правярайце шнур харчавання з сеткавай
відэльцам на наяўнасць пашкоджанняў. Забаронена эксплуатацыя агрэгата, калі
электрычны выключальнік, шнур харчавання, шланг высокага ціску, пісталет, паш-
коджаны. Усе элементы падлучэння да электрычнай сеткі і токаправодныя часткі
ў рабочай зоне павінны быць абаронены ад траплення вады, муфта злучэння не
павінна знаходзіцца на зямлі, а тым больш у вадзе.

- Пры выкарыстанні падаўжальніка ўлічвайце спажываную магутнасць і тып
абсталявання, даўжыню падаўжальніка і перасек правадоў.

- Забаронена дакранацца да сеткавай відэльцу і разетцы мокрымі рукамі.

- Забаронена выкарыстоўваць мыйку ў выбухованебяспечных асяроддзях.

- Перад пачаткам працы Правярце рабочую зону, у якой не павінна знаходзі-
цца дробных, вострых, металічных прадметаў, якія могуць адляцець пад дзеяннем
бруі вады пад ціскам і нанесці траўмы аператару, навакольным і маёмасці. Да
пачатку апрацоўкі пэўнага ўчастка пераканайцеся, што бруа вады не пашкодзіць
паверхню, якую збіраюцца мыць

- Бруа вады з пісталета-распыляльніка мыйкі выходзіць пад высокім ціскам. Не
накіроўвайце яе на людзей і жывёл. Аператар павінен пастаянна кантраляваць,
што яго становішча ўстойлівае, ён моцна трымае ў руках пісталет-распыляльнік.
Пры неабходнасці выкарыстання драбінкі (лесвіцы) пераканайцеся ў яе ўстойлі-
вым становішчы. Калі аб'ём работ вялікі і на розных узроўнях, прыцягвайце памоч-

ніка, які зможа падстрахаваць.

- Заканчваючы працу выключайце рухавік і адлучайце відэлец агрэгата ад разеткі электрычнай сеткі.

- Падчас эксплуатацыі выкарыстоўвайце сродкі індывідуальнай абароны (акуляры, Ахоўная абутак і адзенне).

- Перад рэгулёўкай або зменай асадак адключайце мыйку ад электрасеткі харчавання.

- Падаваная Вада для эксплуатацыі мыйкі высокага ціску павінна быць чыстай. Вада з хімічнымі і з механічнымі прымешкамі зніжае рэсурс эксплуатацыі вузлоў і агрэгатаў, прыводзіць да іх паломак і падобныя выпадкі гарантыйнымі не з'яўляецца. Каб пазбегнуць негатывных наступстваў, рэкамендуецца заўсёды выкарыстоўваць фільтр папярэдняй ачысткі, асабліва, калі плот вады вырабляецца з натуральных вадаёмаў.

- Пасля завяршэння эксплуатацыі, рэкамендуецца адключыць агрэгат ад электрычнай сеткі і скідаць рэшткавае ціск, націснуўшы на курок пісталета, каб выдаліць рэшткі вады з сістэмы. Толькі пасля гэтага адлучайце шлангі і асадкі.

- Забараняецца эксплуатацыя мыйкі высокага ціску пры адмоўнай тэмпературы навакольнага паветра. Кантралюйце, каб агрэгат захоўваўся ў памяшканнях пры станоўчай тэмпературы, асабліва ў міжсезонне і зімой. Змёрзлая вада можа стаць прычынай выхаду з ладу помпы і падобныя выпадкі гарантыйнымі не з'яўляюцца.

СЭРВІСНАЕ АБСЛУГОЎВАННЕ І РАМОНТ.

УВАГА! Для прадухілення выпадковага запуску пры наладцы, тэхнічным абслугоўванні, транспарціроўцы, рэгуляванні або рамонце абсталявання варта заўсёды адлучаць кантактны провад агрэгата ад сеткавай разеткі электрычнай сеткі. Калі шнур харчавання пашкоджаны, яго замену павінен вырабляць кваліфікаваны спецыяліст сэрвіснага цэнтра ELITECH каб пазбегнуць небяспекі паразы токам. Любога віду рамонт неабходна вырабляць толькі ў аўтарызаваных сэрвісных цэнтрах ELITECH з выкарыстаннем арыгінальных запасных частак.

УВАГА! Забаронена самастойна ўносіць любыя змены ў канструкцыю вырабы. Вытворца і пастаўшчык здымае з сябе адказнасць за ўзніклі ў выніку гэтага па-следства (траўмы і паломкі вырабы). Выхад агрэгата з ладу па падобных прычынах гарантыйным выпадкам не з'яўляецца.

УВАГА! Выкарыстанне вырабы ў любых іншых мэтах, не прадугледжаных рэкамендацыям вытворцы, з'яўляецца парушэннем умоў бяспечнай эксплуатацыі і спыняе дзеянне гарантыйных абавязацельстваў пастаўшчыка. Вытворца і пастаўшчык не нясуць адказнасці за пашкоджанні, якія ўзніклі з прычыны выкарыстання вырабы не па прызначэнні. Выхад з ладу вырабы пры выкарыстанні не па прызначэнні не з'яўляецца гарантыйным выпадкам.

Крытэрыі аварыйнага стану

Папярэджанне! Пры ўзнікненні старонніх шумоў пры працы вырабы, якая не працуе электрычным выключальніку, пашкоджанні ізаляцыі электракабеля, механічных пашкоджанняў корпуса неабходна неадкладна адключыць выраб ад электрычнай сеткі і звярнуцца ў аўтарызаваны сэрвісны цэнтр ELITECH для ліквідацыі няспраўнасцяў.

3. ТЭХНІЧНЫЯ ХАРАКТАРЫСТЫКІ

Табліца 1

ПАРАМЕТР МАДЭЛІ	HPW 2413IW	HPW 3323IW	HPW 5023IW3	HPW 6430IW3
Артыкул	E0600.021.00	E0600.023.00	E0600.024.00	E0600.026.00
Напружанне сеткі, у	230		380	
Частата сеткі, Гц	50			
Матэрыял абмоткі эл. рухавік	Алюміній	Бронза		
Матэрыял корпуса помпы	Алюміній	Бронза		
Спажываная магутнасць, Вт	2400	3300	5000	6400
Ціск макс. дапушчальнае, бар	125	225	225	300
Ціск намінальнае (працоўнае), бар	105	150	150	200
Прадукцыйнасць максімальная, л/ч	720	600	900	900
Прадукцыйнасць намінальная, л/ч	600	540	750	750
Сістэма «Аўтастоп»	Ёсць			
Ціск на ўваходзе максімальнае, бар	10			
Даўжыня шланга высокага ціску, м	10			15
Рэгуляванне ціску на выхадзе	Ёсць			
Тэмпература вады (Макс.), °С	+50			
Тэмпература эксплуатацыі, °С	от +1 до +40			
Аб'ём алейнага картэра помпы, л	0,31		0,36	0,6
Тып алею помпы	SAE 5W40			

Раз'ём пісталета	M22x1.5-ф15		M22x1.5-ф14	
Раз'ём помпы (выхад)	M22x1.5-ф15		M22x1.5-ф14	
Раз'ём помпы (уваход)	M26x1,75	Быстрасъёмное злучэнне		
Даўжыня электракабеля, м	5			
Гарантаваны ўзровень шуму, дБ(а)	97	92	94	92
Ступень абароны ад пранікнення вільгаці	IPX5			
Клас электрааховы	I			
Габарытныя памеры (у пакаванні), мм	612x400x460	595x492x620	740x565x550	740x565x550
Габарыт. памеры (у сабраным выглядзе), мм	486x597x902	570x460x902	818x560x905	818x560x905
Маса (нета), кг	26,5	35	57,8	68,4
Маса (брута), кг	29,5	39,14	64,88	75,42

4. КАМПЛЕКТАЦЫЯ

Мыйка	- 1 шт.
Пісталет	- 1 шт.
Насадка на пісталет падаўжальная	- 1 шт.
Фарсунка распыляльная (0°, 15°, 25°, 40°)	- 4 шт.
Фарсунка «гразевае фрэза» / турба	- 1 шт.
Пеногенератор	- 1 шт.
Шланг высокага ціску	- 1 шт.
Всасываць шланг	- 1 шт.
Фільтр на всасываць шланг	- 1 шт.
Фільтр тонкай ачысткі на ўваходных раз'ём помпы (толькі для HPW 2413IW)	- 1 шт.
Быстрасъёмны коннектар для шланга 3/4"	- 1 шт.
Іголка для прачысткі фарсункі	- 1 шт.
Пашпарт вырабы	- 1 шт.

Увага! Канфігурацыя прадукту можа змяняцца без папярэдняга паведамлення!

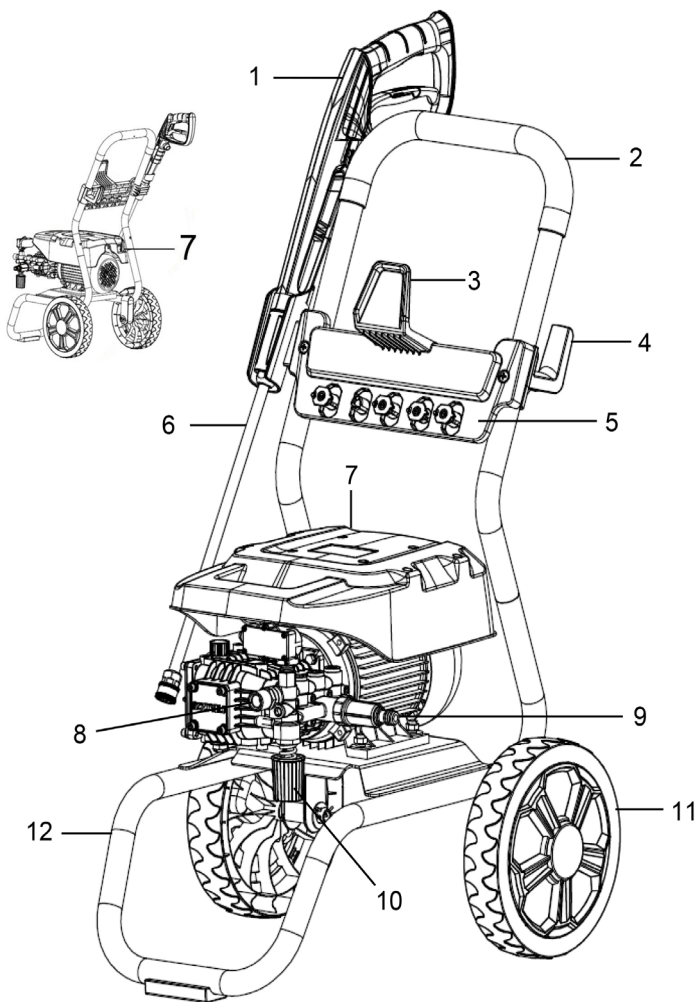
Увага! Дадатковыя расходныя аксесуары і дапаможныя інструменты, якія пастаўляюцца ў камплекце (ключы, адвёрткі, каністры, фільтры, шлангі і г.д.), не ахоплены гарантыяй.

Прэтэнзіі адносна знешняга выгляду прадукту, камплектацыі і прадукцыйнасці абсталявання разглядаюцца на падставе Закона Расійскай Федэрацыі ад

07.02.1992 г. № 2300-1 (з улікам папраўкі ад 07.07.2025 г.) «Аб абароне правоў спажывцоў» у дачыненні да тэхнічна складанай прадукцыі.

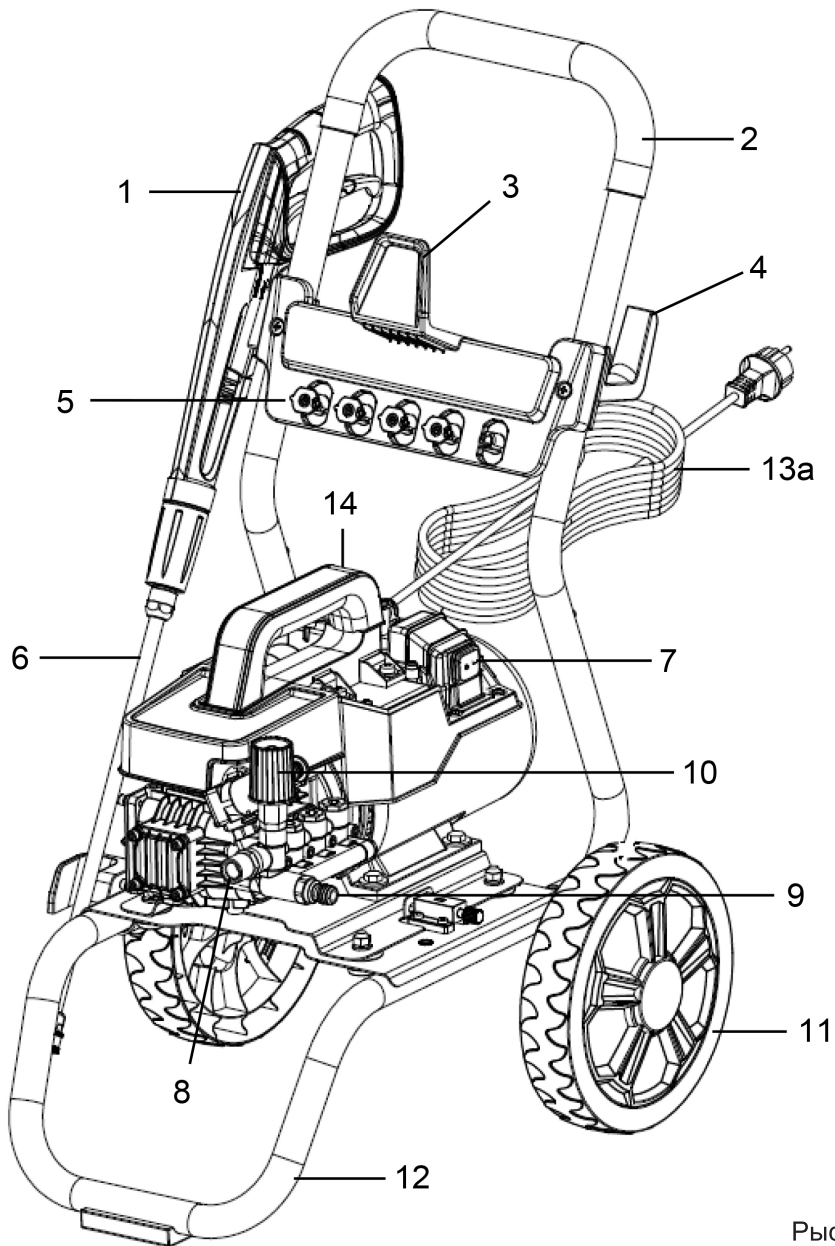
5. АПІСАННЕ КАНСТРУКЦЫІ

Мадэль: HPW 2413IW



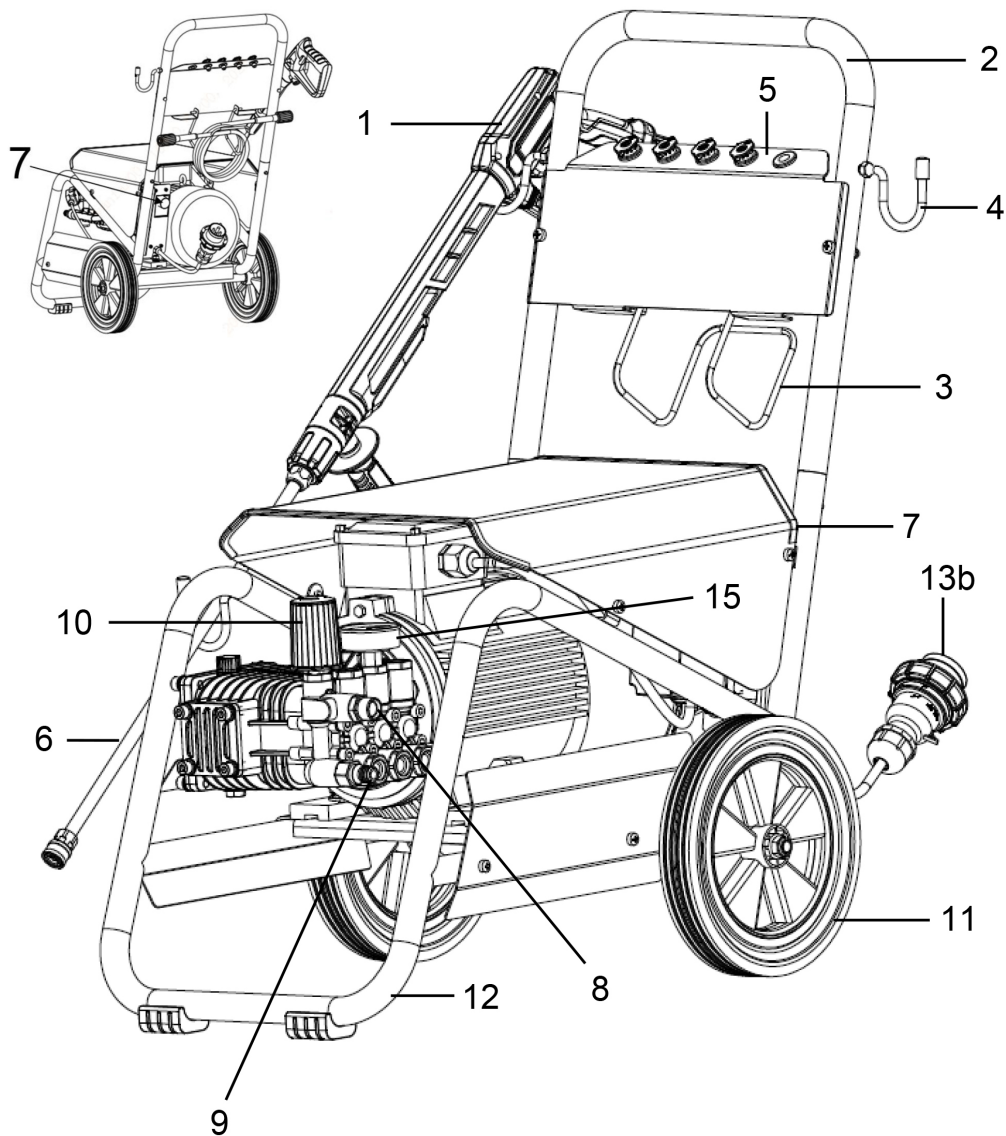
Рыс. 1а

Модэль: HPW 3323IW



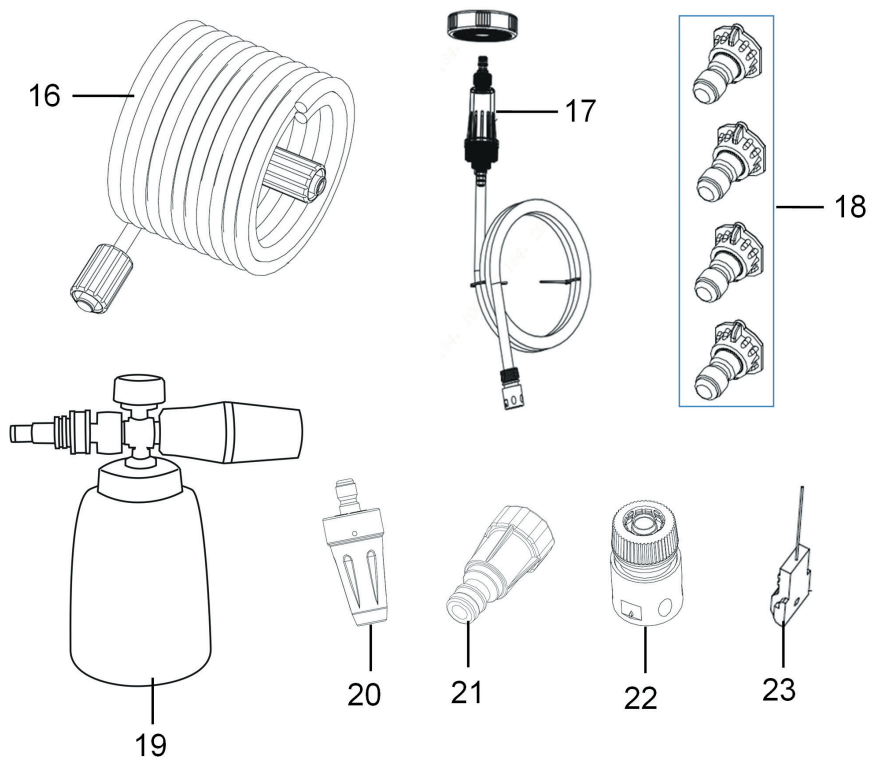
Рыс. 1в

Мадэлі: HPW 5023IW3, HPW 6430IW3



Рыс. 1с

Акэсуары ў камплекце



Рыс. 1d

- | | |
|---|---|
| 1-пісталет | 14-дзяржальня |
| 2-дзяржальні кіравання | 15-манометр |
| 3-шланг высокага ціску трымальнік | 16-шланг высокага ціску |
| 4-трымальнік электракабеля харчавання | 17-шланг ўсмоктвання з фільтрам |
| 5-трымальнік акэсуараў | 18-фарсункі распыляльныя |
| 6-насадка на пісталет падаўжальная | 19-пеногенератар |
| 7-выключальнік | 20-насадка « гразевая фрэза» |
| 8-раздым для шланга высокага ціску | 21-раз'ём быстросьёмны з фільтрам тонкай ачысткі на ўваходных раз'ём помпы (толькі для мадэлі HPW 2413IW) |
| 9-раз'ём для всасываць шланга | 22-злучальнік быстросьёмны для всасываць шланга 3/4» |
| 10-ручка рэгулятара ціску | 23-іголка для прачысткі фарсункі |
| 11-кола | |
| 12-рама | |
| 13А-электракабель харчавання для аднафазнай сеткі | |
| 13В-электракабель харчавання для трохфазнай сеткі | |

6. ПАДРЫХТОЎКА ДА ВЫКАРЫСТАННЯ

Дастаньце мыйку высокага ціску з упакоўкі, праверце камплектацыю і адсутнасць механічных пашкоджанняў на мыйцы.

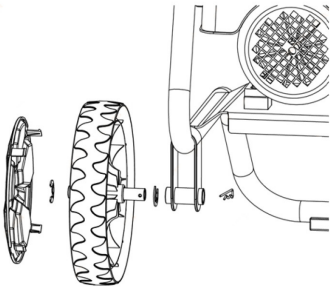
Зборка

Ўстаноўка колаў, дзяржальняў кіравання:

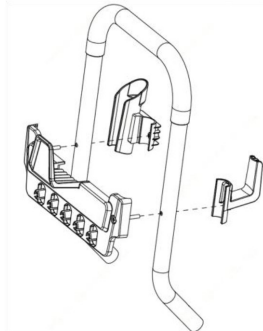
Мадэлі HPW 2413IW, HPW 3323IW:

Усталюйце на раму мыйкі колы і ахоўныя каўпакі, як паказана на малюнку 2 (толькі для мадэлі HPW2413IW).

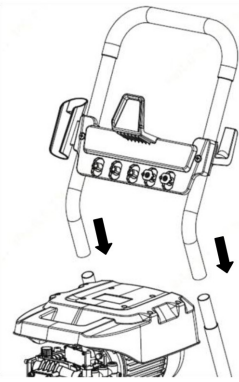
Усталюйце на дзяржальні кіравання панэль для аксесуараў, трымальнік пісталета і трымальнік электракабеля харчавання (Рыс. 3). Усталюйце сабраныя дзяржальні на раму (Рыс. 4).



Рыс. 2



Рыс. 3



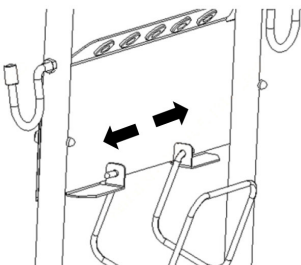
Рыс. 4

Мадэлі HPW 5023IW3, HPW 6430IW3:

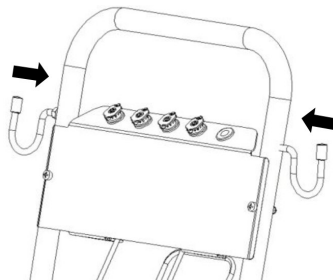
Усталюйце шланг высокага ціску трымальнік (Мал. 5).

Усталюйце на дзяржальні трымальнікі для пісталета і электракабеля харчавання (Мал. 6).

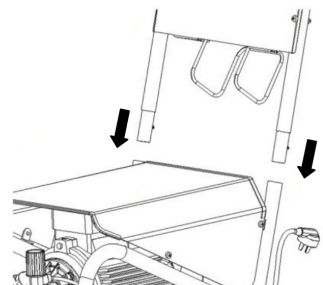
Усталюйце сабраныя дзяржальні на раму (Мал. 7).



Рыс. 5



Рыс. 6

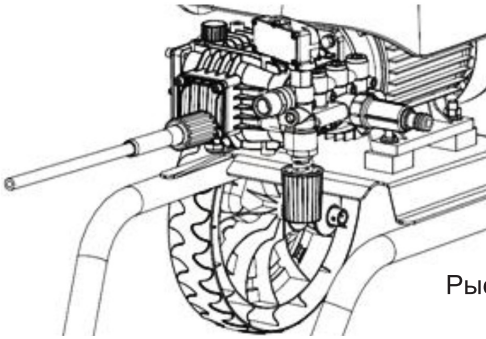


Рыс. 7

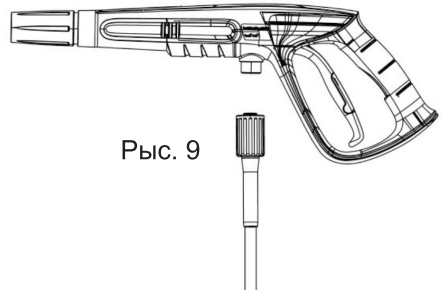
Падключэнне высокаціскувага шланга

Падключыце высокацісклівы шланг да выхаду помпы, павярнуўшы фланец шланга па гадзіннікавай стрэлцы (рыс. 8).

Падключыце высокацісклівы шланг да злучэння пісталета, павярнуўшы фланец шланга па гадзіннікавай стрэлцы (рыс. 9).



Рыс. 8

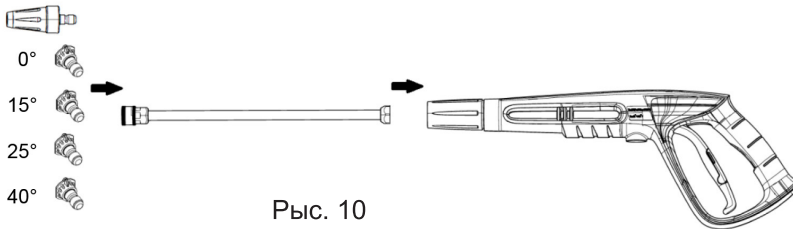


Рыс. 9

Зборка пісталета

Усталюйце на пісталет падаўжальная асадку, закруціўшы яе па гадзіннікавай стрэлцы (Мал. 10).

Усталюйце на падаўжальная асадку неабходную фарсунку або асадку «Грэзевая фрэза» (турба). Фарсункі на падаўжальная асадку ўсталёўваюцца з дапамогай быстросьёмнага злучэння. Для ўстаноўкі фарсункі ўстаўце яе ў раздым асадкі да пстрычкі. Для зняцця фарсункі, націсніце ўніз на ўтулку раздыма асадкі і выміце фарсунку з асадкі.



Рыс. 10

Падключэнне мыйкі да вадаправода (на прыкладзе мадэлі HPW 5023IW3)

Усталюйце быстросьёмны коннектар 2 (рыс. 11) на всасываць шланг Падлучыце яго да штуцэру быстросьёмнага злучэння на ўваходным раздыме помпы мыйкі.

УВАГА! У мадэлі HPW 2413IW для падлучэння всасываць шланга неабходна на разьбовай ўваходных раз'ём помпы накруціць фільтр папярэдняй ачысткі (рыс.1D, пастаў.21). са штуцэрам для быстросьёмнага падлучэння коннектара з шлангам.

Затым, у залежнасці ад спосабу падачы вады (з вадаправода або з бака), падключыце ўсмоктвальную лінію, як паказана на малюнку 11.

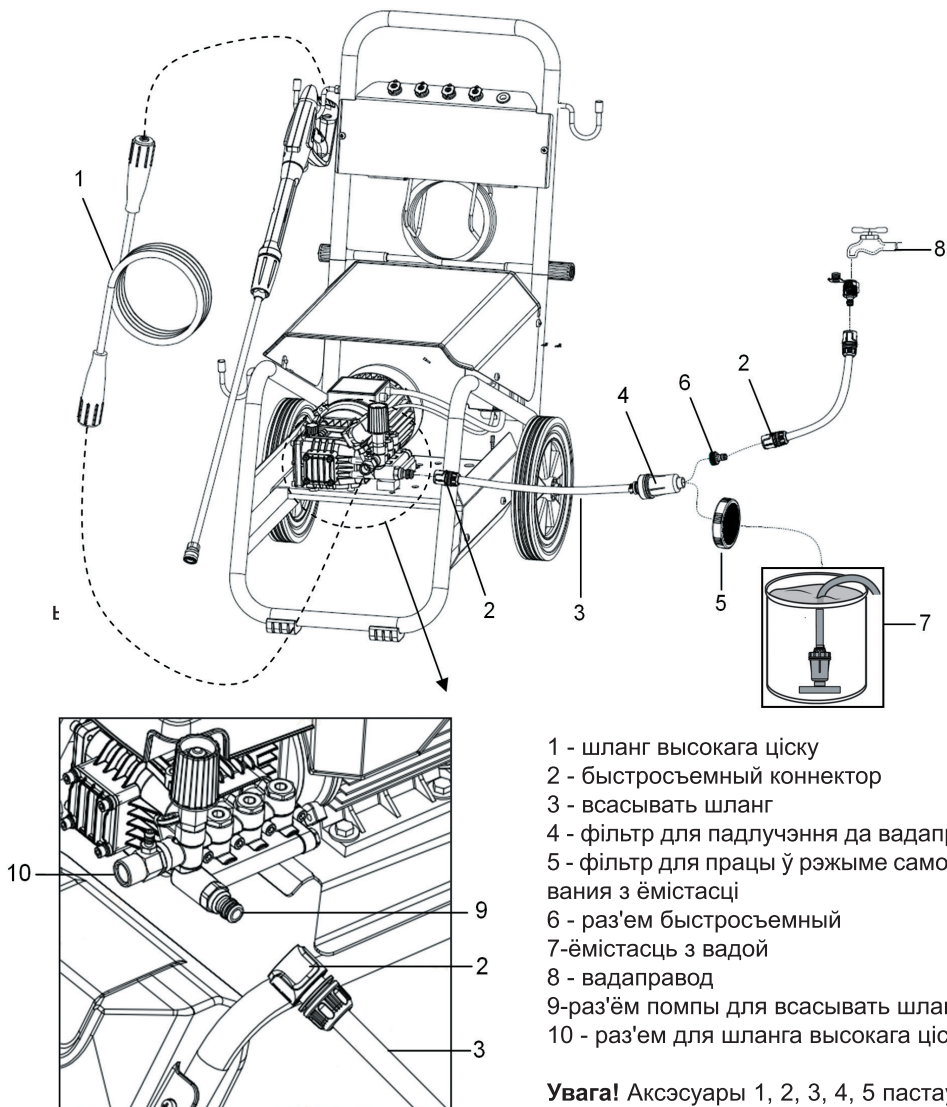


Рис. 11

- 1 - шланг високага ціску
- 2 - быстросъемный коннектор
- 3 - всасывать шланг
- 4 - фільтр для падлучэння да вадаправода
- 5 - фільтр для працы ў рэжыме самовсасывания з ёмістасці
- 6 - раз'ём быстросъемный
- 7 - ёмістась з вадой
- 8 - вадаправод
- 9 - раз'ём помпы для всасываць шланга
- 10 - раз'ём для шланга високага ціску

Увага! Аксэсуары 1, 2, 3, 4, 5 пастаўляюцца ў стандартнай камплектацыі мыйкі високага ціску.

Праверка ўзроўню алею ў помпе

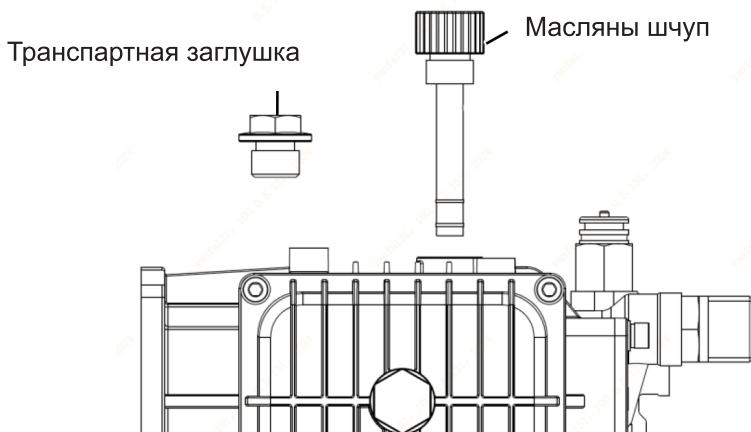
УВАГА! Правярайце ўзровень алею ў помпе перад кожным выкарыстаннем мыйкі. Існуе два спосабы правяркі ўзроўню алею ў помпе ў залежнасці ад мадэлі помпы (рыс. 18, 22).

Спосаб 1 – праз аглядавальнае акно. Узровень алею павінен знаходзіцца ў цэнтры акна ў зоне чырвонай кропкі.

Спосаб 2 – з дапамогай шупа для алею. Дастаньце шуп для алею і арыентуйцеся на адзнакі на ім. Узровень алею на шупе павінен быць бліжэй да верхняй адзнакі (рыс. 18, 19).

УВАГА! Мадэлі мыйкі з помпай, абсталяванай шупам узроўню алею, могуць пастаўляцца з транспартнай заглушкай для адтуліны шупа (шуп пастаўляецца асобна ў камплекце).

У гэтым выпадку перад пачаткам выкарыстання ракавіны зніміце транспартную заглушку з адтуліны для шупа і ўкруціце масляны шуп на месца (рыс. 12).



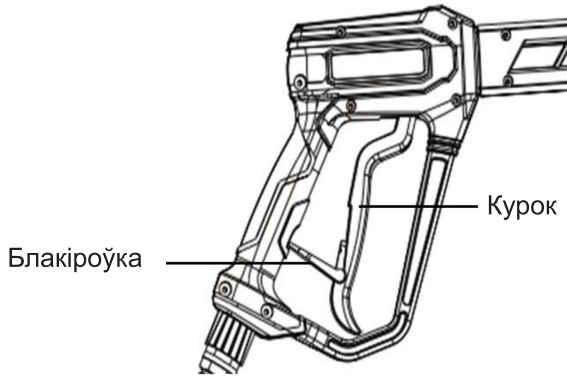
Рыс. 12

Адкрыўце кран падачы вады з вадаправода або пагрузіце всасываць шланг з фільтрам ў ёмістасць з вадой, папярэдне запоўніўшы всасываць шланг вадой. Не ўключаючы рухавік, націсніце на курок пісталета і дачакайцеся, пакуль з усталяванай асадкі на пісталет ня пальцеца непарыўная бруя вады.

Падключыце электракабель мыйкі высокага ціску да разеткі да электрасеткі.

Уключыце матор мыйкі, націснуўшы на кнопку выключальніка 7 (мал. 1а, 1б, 1с). Націсніце на курок пісталета і дачакайцеся, пакуль з усталяванай на пісталет асадкі пойдзе непарыўная бруя вады, але ўжо пад ціскам. Адпусціце курок пісталета. Мыйка гатовая да працы.

УВАГА! Курок пісталета абсталяваны ахоўным фіксатарам, які блакуе курок ад выпадковага націску. Для блакавання курка неабходна перавесці рычаг фіксатара курка ў стопорное становішча (як паказана на малюнку 13). Для разблакоўкі курка фіксатар неабходна перавесці ў працоўнае становішча.



Рыс. 13

7. ЭКСПЛУАТАЦЫЯ

УВАГА! Забараняецца эксплуатацыя аграгата ў любым іншым становішчы, выдатным ад рэкамендаванага вытворцам (Мал. 1а / 1в / 1С)!

Уключэнне посудамыйнай машыны

Увага! Напружанне і частата сілкавання павінны адпавядаць параметрам мыйкі, указаным у тэхнічных характарыстыках.

Для стварэння пастаяннага ціску падаецца вады, рэкамендуецца ўсталёўваць на шланг ў месцы падлучэння шланга да крана зваротны клапан, што прадухіліць адукацыю кавітацыі, зваротнага ўдару, выхаду з ладу канструкцыі і павысіць рэсурс эксплуатацыі мыйкі высокага ціску.

Каб уключыць посудамыйную машыну:

- Пераканайцеся, што выключальнік посудамыйнай машыны знаходзіцца ў становішчы «0» або «OFF».
- Падключыце сілавы кабель да сеткі.
- Націсніце выключальнік посудамыйнай машыны ў становішча «I» або «ON».

Увага! Помпа мыйкі не павінна працаваць доўгі час (больш за 30 секунд) без вады. Гэта прывядзе да паломкі вузлоў і кампанентаў, што не будзе з'яўляцца гарантыйным выпадкам. Калі пасля ўключэння мыйка не можа набраць ціск і заўяленых характарыстык, матор пастаянна працуе і ня адключаецца пры адсутнасці націску на курок пісталета, то адключыце мыйку ад электрасеткі і праверце правільнасць падлучэння кампанентаў мыйкі і наяўнасць вады ць всасываць магістралі.

Рэгуляванне ціску на выхадзе

Ціск на выхадзе мыйкі можа змяняцца паваротам ручкі рэгулятара ціску 10 (Мал. 1а / 1В / 1С). На мадэлях HPW 5023IW3, HPW 6430IW3 на помпы усталяваны манометр 15 (Мал. 1А / 1В / 1С) які паказвае працоўнае (намінальнае) ціск на выхадзе мыйкі.

Выключэнне мыйкі

- Перавядзіце электрычны выключальнік ў становішча « 0 » або «OFF».
- Адлучыце кабель мыйкі ад разеткі электрасеткі.
- Зачыніце кран і адключыце падачу вады.
- Націсніце на курок пісталета для скіду ціску вады.

Заўвага! Мыйка можа працаваць ад вадаправода або ў рэжыме самовсасывання вады (Мал. 11).

Пры працы ў рэжыме самовсасывання з ёмістасці або пры падачы вады з вадаправода выкарыстоўвайце шланг з фільтрам, які пастаўляецца ў камплекце.

Пры працы з ёмістасцю выкарыстоўвайце гатовы (у зборы) всасывальны шланг.

Пры працы ад вадаправода адлучыце ад фільтра тонкай ачысткі фільтр (талерку) грубай ачысткі і да раздыма фільтра тонкай ачысткі падключайце шланг ад вадаправода, выкарыстоўваючы фітынгі (Мал. 11).

УВАГА! Эксплуатацыя мыйкі без фільтра папярэдняй ачысткі вады прывядзе да хуткага выхаду з ладу помпы мыйкі, што не будзе з'яўляцца гарантыйным выпадкам.

Праца мыйкі ад водазабеспячэння

УВАГА! Гранічна дапушчальнае ціск вады на ўваходзе ў мыйку не павінна перавышаць 10 бар, а тэмпература вады павінна быць не вышэй +50°C.

Падключыце всасывальны шланг да вадаправода. Рэкамендуемая даўжыня шланга да 25 метраў пры дыяметры 3/4» (19мм). Уключыце падачу вады.

УВАГА! Пераканайцеся, што няма пяску або бруду ўнутры шланга. Каб пазбегнуць траплення ў мыйку бруду прапусціце ваду праз шланг перад падключэннем да мыцця.

Праца мыйкі ў рэжыме самаўсмоктвання

Ракавіна можа працаваць у рэжыме, які паглынае ваду з бакаў і адкрытых рэзервуараў.

Для гэтага павінны быць выкананы наступныя ўмовы:

- Мыйка павінна быць усталявана не вышэй за 0,5 метра ад паверхні вады.
- Даўжыня ўсмоктвальнага шланга не павінна перавышаць 3 метраў пры дыяметры 3/4" (19 мм).
- Усмоктвальны шланг павінен быць гнуткім.
- У канцы ўсмоктвальнага шланга павінен быць усталяваны зваротны клапан з грубым фільтрам для вады.

Заўвага! Для выкарыстання функцыі самаўсмоктвання змяйка пастаўляецца з камплектам усмоктвальнага шланга з фільтрам і фітынгам для падключэння да змяйкі.

- Мантаж ракавіны не вышэй за 0,5 метра над узроўнем вады.
- Напоўніце ўсмоктвальны шланг вадой. Надзейна прымацуйце ўсмоктвальны

шланг да ўваходнога муштука мыйкі.

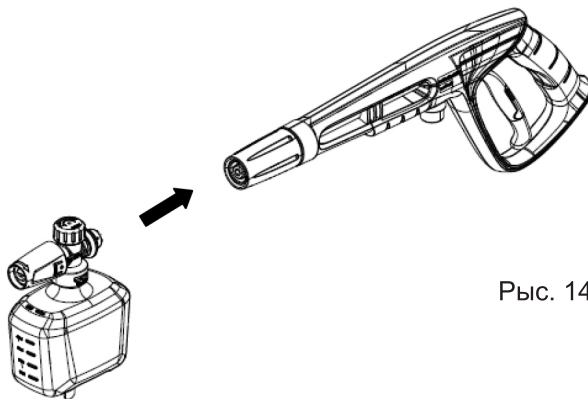
- Націсніце спускавы рычаг распыляльніка і ўключыце мыйку, павярнуўшы выключальнік у становішча «I».
- Пачакайце, пакуль струмень з пісталета стане стабільным.
- Адпусціце спускавы гачок пісталета. Пасля дасягнення максімальнага ціску мыйка выключыцца і будзе гатовая да далейшай працы.

Праца з генератарам пены

Мыйка можа выкарыстоўвацца для бескантактавы мыйкі актыўнай пенай з ужываннем адмысловага мыйнага сродкі. Для гэтага неабходна выкарыстоўваць пеногенератор, як аксэсуар. Для выкарыстання пеногенератора неабходна зняць з пісталета падаўжальная асадку і на яе месца ўсталяваць пеногенератор (мал. 14).

Пеногенератор мае універсальны раз'ём (быстростъемное і разьбовае злучэнне). На дадзеных мадэлях мыек пісталеты маюць разьбовае злучэнне, таму для падлучэння пеногенератора да пісталета неабходна з пеногенератора адкруціць Пераходнік з быстростъемным злучэннем.

Для эксплуатацыі аграгата з пеногенератором выкарыстоўваюцца спецыяльныя канцэнтраваныя мыйныя сродкі для бескантактавы мыйкі, якія заліваюцца ў бачок пеногенератора. На выхадзе з пеногенератора утворацца актыўная пена. Пена шчыльнай фракцыі наносіцца на паверхню, якую патрабуецца памыць, і пакідаецца на некаторы час для актывацыі хімічных кампанентаў, разбуральных структуру забруджванняў без пашкоджання ачышчаных паверхняў. Рэгуляванне на пеногенераторе дазваляюць змяняць структуру стваранай пены і выдатак мыйнага сродкі. Час працы « пены паказана на ўпакоўцы з мыйным сродкам. Затым нанесеную пену неабходна аператыўна змыць багатым колькасцю вады, замяніўшы пеногенератор фарсункай для распылення вады.



Рыс. 14

Інфармацыя аб аксэсуарах, якія можна набыць асобна:

Артыкул	АПІСАННЕ	Для мадэляў ELITECH
0910.008500	Ранцавая тэлекапічная сістэма	HPW 3500, HPW 2413IW, HPW 3323IW
0910.008600	Здвоеная насадка на пісталет	HPW 5023IW3, HPW 6430IW3
0910.008700	Насадка для мыйкі пліткі і дна аўтамабіля	HPW 5023IW3, HPW 6430IW3
0910.008800	Насадка для мыйкі пліткі ратацыйная	HPW 5023IW3, HPW 6430IW3

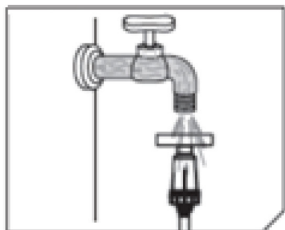
8. ТЭХНІЧНАЕ АБСЛУГОЎВАННЕ

Увага! Перад выкананнем тэхнічнага абслугоўвання пераканайцеся, што мыйка адключана ад сеткі.

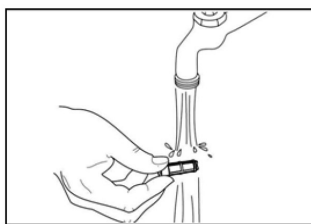
Кожны раз пасля працы рэкамендуецца чысціць корпус мыйкі і вентыляцыйныя адтуліны ад бруду і пылу мяккай пэндзлікам або сціснутым паветрам (з ціскам не больш за 2 атмасфер). Устойлівыя забруджванні рэкамендуецца ўстараняць пры дапамозе мяккай вільготнай тканіны, змочанай у мыльнай вадзе. Недапушчальна выкарыстоўваць для ліквідацыі забруджванняў растваральнікі: бензін, спірт і да т.п. Ужыванне растваральнікаў можа прывесці да пашкоджання корпуса мыйкі.

Сістэматычна правярайце стан і ачышчайце фільтруе элемент фільтра папярэдняй ачысткі вады, усталяваны на всасываць магістралі. Для гэтага спыніце падачу вады, адлучыце быстросьёмный коннектор са шлангам ад корпуса фільтра, адкруціце фільтр супраць гадзінны стрэлкі. Выміце фільтруе элемент і прамойце яго пад бруёй чыстай вады (Рыс. 15 і рыс. 16).

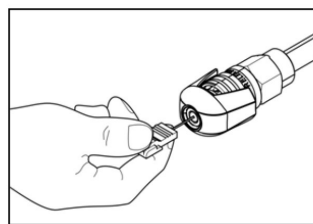
Калі забілася брудам распыляльная фарсунка, прачысціце яе спецыяльнай іголкай, якая ўваходзіць у камплект пастаўкі (Рыс. 17).



Рыс. 15



Рыс. 16



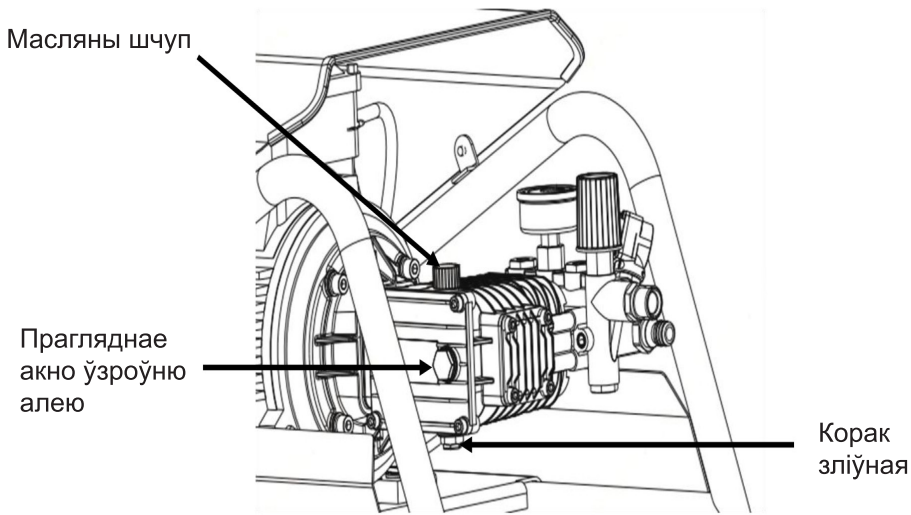
Рыс. 17

Замена алею ў помпе

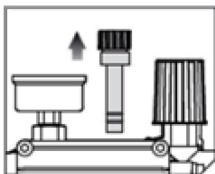
Першую змену алею ў помпе неабходна выканаць пасля першых 20 гадзін працы. Далейшыя змены алею ў помпе неабходна выконваць праз кожныя 100 гадзін працы.

Каб замяніць масла:

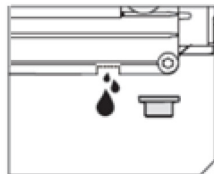
1. Пастаўце ёмістасць для адпрацаванага масла пад слівавую адтуліну помпы.
2. Адкруціце і зніміце шчуп для агляду ўзроўню алею (рыс. 14).
3. Адкруціце слівавую пробку помпы і зліце адпрацаванае масла ў падрыхтаваны кантэйнер (рыс. 15).
4. Укруціце зліўную пробку на месца.
5. Заліце чысты алей (SAE 5W40) у помпу праз адтуліну для шупа (рыс. 16) да ўзроўню чырвонай кропкі ў цэнтры агляднага акна (калі яно ёсць) (рыс. 17) або арыентуйцеся на адзнакі на шупе. Узровень алею на шупе павінен быць бліжэй да верхняй адзнакі.
6. Укруціце заглушку з шупам на месца.



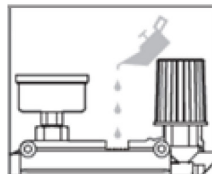
Рыс. 18



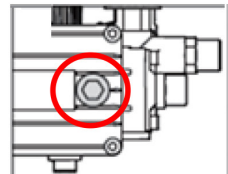
Рыс. 19



Рыс. 20



Рыс. 21



Рыс. 22

Для обеспечения безопасности и длительной эксплуатации мойки высокого давления, любой ремонт или регулировку необходимо производить в авторизованных сервисных центрах ELITECH с применением оригинальных запасных частей

9. МАГЧЫМЫЯ ПАРАЖЭННІ І МЕТАДЫ ІХ ЛІКВІДАЦЫІ

Табліца 2

Адмова	Магчымая прычына	Спосаб ліквідацыі
Помпа не дасягае рэгламентаванага ціску	Засор / Износ форсунки	Прачысціце / замяніце фарсунку
	Недастатковы напор вады	Прамыйце фільтр
	Недастатковае водазабеспячэнне	Поўнасю адкрыце кран з вадой / скараціце ўсмоктвальную шланг або зменшце вышыню ўсмоктвання пры самаўсмоктванні з кантэйнера.
	Паветраны клапан	Праверце злучэнні на наяўнасць уцечак
Скачкі ціску	Забруджванне фільтра для вады	Ачысціце фільтруе элемент.
	Высокая тэмпература ўваходнай вады	Знізіце тэмпературу вады ніжэй за +50°C
	Засор распыляльніка	Прамыйце распыляльнік
Рухавік « гудзе», але аграгат не дасягае рэгламентаваных характарыстык	Недастатковае напружанне ў сетцы	Праверце напружанне ў сетцы
	Сілавы кабель занадта доўгі (больш за 50 м)	Праверце характарыстыкі падаўжальніка
	Працяглая спыненасць мыйкі	Звярніцеся ў сэрвісны цэнтр Elitech
	Празерная памылка	Звярніцеся ў сэрвісны цэнтр Elitech
Электрарухавік не заводзіцца	Адсутнасць напружання ў сетцы	Праверце напружанне ў сетцы
	Ракавіна доўгі час не працавала	Звярніцеся ў сэрвісны цэнтр Elitech
	Пылесос няспраўны	Звярніцеся ў сэрвісны цэнтр Elitech

Цячэнне вады	Знос ушчыльненняў помпы	Звярніцеся ў сэрвісны цэнтр Elitech
	Злучэнні шлангаў няшчыльныя	Праверце злучэнні на наяўнасць уцечак
Празмерная шумлівасць	Высокая тэмпература ўваходнай вады	Знізіце тэмпературу вады ніжэй за +50°C
Уцечка алею	Знос сантэхнічных пракладак	Звярніцеся ў сэрвісны цэнтр
Калі націскаецца спускавы рычаг, пральная машына не ўключаецца або ціск на выхадзе нізкі	Засор распыляльніка	Ачысціце сопла
У рэжыме чакання рухавік мыйкі запускаецца перыядычна.	Злучэнні шлангаў няшчыльныя	Праверце злучэнні на наяўнасць уцечак
	Кран-абмывальнік працякае	Замяніце пісталет
	Знос сальнікаў помпы	Звярніцеся ў сэрвісны цэнтр Elitech

Калі пасля выканання апісаных вышэй дзеянняў змяненняў у тэхнічным стане агрэгата няма, звярніцеся ў любы аўтарызаваны сэрвісны цэнтр ELITECH для ліквідацыі непаладак.

10. ТРАНСПАРТАВАННЕ І ЗАХОЎВАННЕ

Папярэджанне! Перад транспарціроўкай або захоўваннем цалкам зліце ваду з помпы.

Транспарціроўка

Прадукт у заводскай упакоўцы можа перавозіцца ўсімі відамі крытага транспарту пры тэмпературы паветра ад -50°C да +50°C і адноснай вільготнасці да 80% (пры тэмпературы +25°C) у адпаведнасці з правіламі перавозкі тавараў, якія прымяняюцца да гэтага віду транспарту.

Захоўванне

Прадукт павінен захоўвацца ў арыгінальнай упакоўцы вытворцы ў абагрэтым, праветрываным памяшканні пры тэмпературы ад +5°C да +40°C і адноснай вільготнасці да 80% (пры тэмпературы +25°C).

11. УТЫЛІЗАЦЫЯ

Не выкідвайце выраб і яго кампаненты са смеццем бытавога паходжання. Утылізуйце выраб у адпаведнасці з дзеючымі правіламі ўтылізацыі прамысловых адходаў.

12. ТЭРМІН СЛУЖБЫ

Прадукт класіфікуецца як прафесійнага класа. Тэрмін службы — 10 гадоў.

13. ІДАДЗЕННЯ ВЫТВОРЦЫ, ІМПАРЦЁРА І СЕРТЫФІКАТА / ДЭКЛАРАЦЫІ І ДАТЫ ВЫТВОРЧАСЦІ

Інфармацыю пра вытворцу, імпарцёра, афіцыйнага прадстаўніка і сертыфікат можна знайсці ў Дадатку № 1 да пашпарта прадукту.

14. ГАРАНТЫЙНЫЯ АБАВЯЗКІ.

Гарантыйны тэрмін на прадукт складае 24 месяцы з даты продажу спажыўцу.

Тэрмін службы прадукту і яго кампанентаў вызначаецца вытворцам і ўказаны ў Пашпарце.

Падчас гарантыйнага тэрміну пакупнік мае права на бясплатны рамонт дэфектаў, выкліканых вытворчымі недахопамі. Рамонт і праверка тавару, у выпадку выяўлення дэфекту, праводзяцца толькі ў аўтарызаваных сэрвісных цэнтрах, актуальны спіс якіх можна знайсці на сайце elitech.ru

Гарантыйны рамонт праводзіцца пры прад'яўленні дакумента аб куплі і гарантыйнай карткі, а ў іх адсутнасці тэрмін службы разлічваецца з даты вытворчасці прадукцыі.

Запчасткі, замененыя па гарантыі, становяцца ўласнасцю сэрвіснага цэнтра.

Гарантыйны сэрвіс не распаўсюджваецца на прадукцыю, дэфекты якой узніклі ў выніку:

- парушэння ўмоў выкарыстання, захоўвання і/або транспарціроўкі прадукту, а таксама ў выпадку адсутнасці або частковай адсутнасці ці пашкоджання ідэнтыфікацыйнай пласцінкі і/або серыйнага нумара прадукту;

• эксплуатацыі прадукту з прыкметамі няспраўнасці (павышаны ўзровень шуму, вібрацыі, празмернае награванне, няроўны круцячы момант, страта магутнасці, зніжэнне хуткасці, празмернае іскрачынне, пах гару, незвычайныя выхлап-

няя газы);

- механічных пашкоджанняў (расколіны, сколы, ўвагнутасці, дэфармацыі і г.д.);
- пашкоджанні, выкліканыя ўздзеяннем агрэсіўных асяроддзяў, высокіх тэмператур або іншых знешніх фактараў, карозіяй металічных дэталяў;

- пашкоджанні, выкліканыя моцным унутраным або знешнім забруджваннем, трапленнем у прадукт чужародных прадметаў і вадкасцей, матэрыялаў і рэчываў, засорваннем вентыляцыйных каналаў (адтулін), маслаправодаў, а таксама пашкоджанні, выкліканыя перагрэвам, няправільным захоўваннем, няправільным доглядам;

- натуральны знос зносаўстойлівых, труццаўстойлівых, перадачывых частак і матэрыялаў;

- умяшанне ў працу або пашкоджанне лічыльніка гадзін.

- перагрузка або няправільная эксплуатацыя. Безумоўныя прыкметы перагрузкі прадукту ўключаюць (але не абмяжоўваюцца імі): з'яўленне дэфармацыі, адначасовую адмову спалучаных або паслядоўных дэталяў, такіх як ротар і статар, адмову рэдуктарнай перадачы і арматуры, першаснай абмоткі трансфарматара, дэфармацыі або плаўлення дэталяў, збораў прадукту або правадоў электрарухавіка пад уздзеяннем высокай тэмпературы, а таксама з-за неадпаведнасці параметраў сілкавання тым, што ўказаны ў табліцы характарыстык гэтага прадукту;

- адмова зменных аксесуараў (зоркі, ланцугі, шыны, форсункі, дыскі, лязы для кустарэзкі, колы для газонакасілак і трымераў, шнуркі і галоўкі трымера, ахоўныя накладкі, акумулятары, свечы, паліўныя і паветраныя фільтры, рамяні, тканіны, зоркі, канусы, электроды для зваркі, шлангі, высокаціснёвыя мыйкі і распыляльнікі, нацяжныя і мацавальныя элементы (балты, гайкі, фланцы), паветраныя фільтры і г.д.), а таксама адмовы прадукцыі, выкліканыя гэтымі відамі зносу і пашкоджанняў;

- невыкананне патрабаванняў да складу і якасці паліўнай сумесі, што прыводзіць да выхаду з ладу поршневай групы (закліньванне поршневага кальца і/або драпіны і пацёртасці на ўнутранай паверхні цыліндра і паверхні поршня, разбурэнне або плаўленне падшыпнікаў шатуна і поршневага пальца);

- недастатковая колькасць масла або няправільны тып масла ў картері кампрэсараў і 4-тактавых рухавікоў (пацёртасці і драпіны на каленчатым вале і шатуне, нават пры наяўнасці датчыка ўзроўню масла);

- адмова расходных і зношваемых дэталяў, заменных прылад і кампанентаў (пускавыя прылады, прывадныя зубчастыя перадачы, ролікі кіравання, прывадныя рамяні, колы, гумовыя амартызатары, ушчыльненні, масляныя ўшчыльненні, тармазная стужка, ахоўныя пакрыўкі, кантакты запальвання, тэрэмпары, счাপленні, змазкі, вугляродныя шчоткі, вядучыя зоркі, зварныя патроны (насадкі, сопла і кіруючыя канаўкі), цыліндры, высокаціснёвыя мыйкі і г.д.), а таксама адмовы прадукцыі, выкліканыя гэтымі відамі зносу і пашкоджанняў;

- умяшанне, якое прыводзіць да пашкоджання рэбраў злучэнняў, ушчыльняльнікаў, ахоўных налэпак і г.д.;

Гарантыя не распаўсюджваецца на:

- Прадукцыю, канструкцыя якой была зменена або дапоўнена;
- Бытавыя тавары, якія выкарыстоўваюцца для бізнес-, прафесійных або прамысловых мэт (як пазначана ў кіраўніцтве па эксплуатацыі);
- прафілактычнае і тэхнічнае абслугоўванне прадукту (змазка, прамыўка, ачыстка, рэгуляванне і г.д.);
- Адмовы прадукту, выкліканыя выкарыстаннем неарыгінальных аксесуараў, дапаможных дэталей і запчастак.

УВАГА!

Прадукт павінен быць дастаўлены пакупніком у сэрвісны цэнтр за свой кошт.

ГАРАНТЫЙНЫ ТАЛОН

Найменне вырабу: _____

Мадэль: _____

Артыкул мадэлі: _____

Дата выпуску: _____

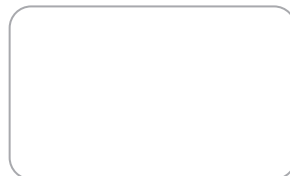
Серыйны нумар: _____

Дата продажу: _____

Штамп гандлёвай арганізацыі:

З умовамі гарантыйнага абслугоўвання азнаёмлены.
Прэтэнзій па вонкавым выглядзе тавара і камплекту пастаўкі не маю.

_____ (Подпіс пакупніка)

АДРЫЎНЫ ТАЛОН № _____
(запоўняецца супрацоўнікам сэрвіснага цэнтра)

Дата прыёмкі _____

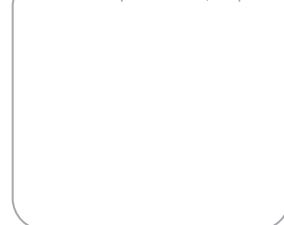
Сэрвісны цэнтр _____

Нумар заказу-нараду _____

Дата выдачы _____

Подпіс кліента _____

Штамп сэрвіснага цэнтра

АДРЫЎНЫ ТАЛОН № _____
(запоўняецца супрацоўнікам сэрвіснага цэнтра)

Дата прыёмкі _____

Сэрвісны цэнтр _____

Нумар заказу-нараду _____

Дата выдачы _____

Подпіс кліента _____

Штамп сэрвіснага цэнтра

АДРЫЎНЫ ТАЛОН № _____
(запоўняецца супрацоўнікам сэрвіснага цэнтра)

Дата прыёмкі _____

Сэрвісны цэнтр _____

Нумар заказу-нараду _____

Дата выдачы _____

Подпіс кліента _____

Штамп сэрвіснага цэнтра





ҚҰРМЕТТІ ТҰТЫНУШЫ!

ELITECH өнімдерін таңдағаныңызға рахмет! Біз сізге осы Паспортты мұқият оқып, жабдықты қауіпсіз пайдалану, жұмыс істету және техникалық қызмет көрсету жөніндегі барлық ұсыныстарды қатаң сақтауды қатты ұсынамыз. Осы Паспорттағы ақпарат өндіріс уақытында қолжетімді техникалық сипаттамаларға негізделген. Бұл Паспорт өнімнің сенімді және қауіпсіз жұмыс істеуі үшін қажетті және жеткілікті ақпаратты қамтиды.

Өнімді үздіксіз жетілдіру жұмыстары аясында өндіруші өнімнің сенімділігі мен қауіпсіздігіне әсер етпейтін жағдайда алдын ала ескертусіз оның дизайнын өзгерту құқығын өзіне қалдырады. Сондықтан құрылғының техникалық сипаттамалары, конфигурациясы және сыртқы түрі сатып алынған өнімнің паспортында сипатталғаннан өзгеше болуы мүмкін.

Өнім паспортының ағымдағы және сенімді нұсқасы www.elitech.ru сайтында, модель картасында жария қолжетімді.

НАЗАР АУДАРЫҢЫЗ! Сатып алғанда өнімді механикалық зақымдануларға тексеріңіз. Конфигурацияны тексеріп, кепілдік шарттары мен талаптарын оқып шығыңыз.

Өнімнің сыртқы түрі, жеткізілетін жинағы және жабдықтың жұмыс істеу қабілетіне қатысты талаптар техникалық тұрғыдан күрделі тауарларға қатысты Ресей Федерациясының 1992 жылғы 7 ақпандағы № 2300-1 «Тұтынушылардың құқықтарын қорғау туралы» Заңының (07.07.2025 ж. өзгерісімен) негізінде қарастырылады.

МАЗМҰНЫ

1. Мақсат	56
2. Қауіпсіздік ережелері.....	56
3. Техникалық сипаттамалар	59
4. Толық жиынтық	60
5. Құрылымының сипаттамасы.....	61
6. Пайдалануға дайындау.....	65
7. Пайдалану.....	69
8. Техникалық қызмет көрсету	71
9. Мүмкін ақаулар және оларды жою әдістері	73
10. Тасымалдау және сақтау	74
11. Қайта өңдеу	75
12. Пайдалану мерзімі	75
13. Өндіруші, импорттаушы және сертификат / декларация және өндіріс күні туралы мәліметтер	75
14. Кепілдік міндеттер	75

1. МАҚСАТ

230В және 380В электр желісінен жұмыс істейтін жоғары қысымды жуу (бұдан әрі мәтін бойынша агрегат, бұйым, жабдық) автомобильдер мен кез келген басқа техниканың, террастардың, тротуар мен қасбеттік плиткалардың, ғимараттардың қасбеттерінің су қысымымен жууға және тазартуға, сондай-ақ жаңбыр суын, оның ішінде жаңбыр суын тазартуға арналған және коммерциялық пайдалану кезінде.

Раковинаны пайдалану үшін берілетін су таза су және механикалық қоспаларсыз болуы керек. Беттерді тиімді тазарту үшін (контактсіз жуу) көбік генераторын (стандартты түрде) және жабдықтың осы түріне арналған арнайы жуғыш заттарды (бөлек сатып алынады) пайдалану ұсынылады.

Elitech модельдері өздігінен сорғыш болып табылады, яғни су құбырынан да, табиғи су қоймаларынан да, автономды контейнерлерден де суды пайдалануға болады.

Химиялық заттарды, реагенттерді, пестицидтерді, гербицидтерді және басқа химиялық агрессивті заттарды бүрку үшін раковинаны қолдануға тыйым салынады!

2. ҚАУІПСІЗДІК ЕРЕЖЕЛЕРІ

НАЗАР АУДАРЫҢЫЗ! Пайдалану процесінде Ресей Федерациясының заң шығарушысы белгілеген қауіпсіздік ережелері мен жазатайым оқиғалардың алдын алу ережелерін сақтау қажет. Төлқұжатта сипатталған ұсыныстарды елемеу жедел қауіп тудыруы мүмкін, егер оны болдырмау мүмкін болмаса, оператордың немесе оның айналасындағы адамдардың ауыр жарақаттарына немесе өліміне әкелуі мүмкін.

Қысымды жуғышты айнымалы ток желісіне қосуға болады, оны тиісті электр қауіпсіздігі тобына сәйкес Ростехнадзор рұқсаты бар сертификатталған маман орнатқан. Желінің кернеуі модельдің сипаттамаларына сәйкес келуі керек.

Электр тогының зақымдану қаупі бар! Өте мұқият және сақ болыңыз!

Осы Паспорттағы ақпарат осындай құрылғылармен жұмыс істеу бойынша негізгі техникалық дағдылары бар адамдарға бағытталған. Егер оператордың мұндай жабдықпен тәжірибесі болмаса, Elitech ресми дилерінің мамандарынан көмек сұраған жөн.

Назар аударыңыз! Пайдалануға берілмес бұрын осы паспорттың мазмұнын, жабдықтың дизайнын, басқару элементтерін және оның қолданылу аясын мұқият оқып шығыңыз.

Құрылғыны тез тоқтатып, оны электр желісінен ажыратуды үйрениңіз.

Қауіпсіздік шаралары мен өндірушінің ұсынымдарын сақтамау жабдықтың бұзылуына, оператордың және жабдықты пайдалану кезінде тікелей қоршаған ортадағы адамдардың жарақаттануына, штаттан тыс жағдайлардың (өрттер және т.б.) туындауына әкелуі мүмкін.

- Коммерциялық пайдалану кезінде қауіпсіздік техникасы (кіріспе және жұмыс

орнында) бойынша регламенттелген нұсқаулықтардан өтпеген операторлардың, сондай-ақ 18 жасқа толмаған адамдар үшін пайдалануға тыйым салынады.

- Егер оператор шаршаса, өзін нашар сезінсе немесе дәрі-дәрмектердің, есірткінің, алкогольдің немесе рефлекстердің жылдамдығы мен Зейін деңгейін төмендететін заттардың әсерінен болса, пайдалануға тыйым салынады.

- Оператор жазатайым оқиғалар немесе басқа адамдарға немесе олардың мүлкіне келтірілген залал үшін жауап береді. Оператор өзі жұмыс істейтін учаскеде ықтимал тәуекелдерді тұрақты бақылауды және бағалауды жүзеге асыруға міндетті, сонымен қатар ол өзінің және айналасындағылардың қауіпсіздігін қамтамасыз ету үшін барлық сақтық шараларын қабылдауы керек.

- Раковинаның электр ашасы электр розеткасының түріне сәйкес келуі керек. Құрылғының кернеуі розеткадағы кернеуге сәйкес келетініне көз жеткізіңіз.

- Қауіпсіздік мақсатында раковинаны электр желісіне тиісті номиналды қорғаныс ажырату құрылғысы және максималды ағып кету тогы 30 мА арқылы қосу ұсынылады.

- Қуат сымын тарту кезінде электр раковинасының ашасын розеткадан шығармаңыз.

- Қызып кетпес үшін құрылғының қуат кабелін толығымен босату керек. Электр кабелінің шатаспауын қадағалаңыз. Электр кабелін жылыту құрылғыларына, өткір жиектерге, майға және оның зақымдалуына әкелуі мүмкін қозғалмалы бөлшектерге жақын қоймаңыз.

- Әр қолданар алдында желілік ашасы бар қуат сымының зақымдануын тексеріңіз. Егер электр ажыратқышы, қуат сымы, жоғары қысымды шланг, тапанша зақымдалған болса, құрылғыны пайдалануға тыйым салынады. Электр желісіне қосылудың барлық элементтері және жұмыс аймағындағы өткізгіш бөліктер судың түсуінен қорғалуы керек, қосылым муфтасы жерде, тіпті одан да көп суда болмауы керек.

- Ұзартқыш сымды пайдаланған кезде қуат шығыны мен жабдық түрін, ұзартқыш сымның ұзындығын және сымдардың қимасын ескеріңіз.

- Ылғал қолмен желілік штепсель мен розеткаға қол тигізуге тыйым салынады.

- Жарылғыш ортада раковинаны пайдалануға тыйым салынады.

- Жұмысты бастамас бұрын, қысыммен су ағынының әсерінен ұшып кетуі және операторға, айналасындағыларға және мүлікке зақым келтіруі мүмкін ұсақ, өткір, металл заттар болмауы керек жұмыс аймағын тексеріңіз. Белгілі бір аймақты өңдеуді бастамас бұрын, су ағыны жуылатын бетке зақым келтірмейтініне көз жеткізіңіз

- Раковинаның бүріккіш пистолетінен су ағыны жоғары қысыммен шығады. Оны адамдар мен жануарларға бағыттамаңыз. Оператор өзінің позициясының тұрақты екенін үнемі бақылап отыруы керек, ол қолында бүріккіш пистолетті мықтап ұстайды. Баспалдақты (баспалдақты) пайдалану қажет болса, оның тұрақты күйіне көз жеткізіңіз. Егер жұмыс көлемі үлкен болса және әртүрлі деңгейде болса, сақтандыруға болатын көмекшіні тартыңыз.

- Жұмысты аяқтағаннан кейін қозғалтқышты өшіріп, қондырғының ашасын электр желісінің розеткасынан ажыратыңыз.

- Жұмыс кезінде жеке қорғаныс құралдарын қолданыңыз (көзілдірік, аяқ киім және киім).

- Саптамаларды реттеу немесе ауыстыру алдында раковинаны қуат көзінен ажыратыңыз.

- Қысымды жуғышты пайдалану үшін берілетін су таза болуы керек. Химиялық және механикалық қоспалары бар су тораптар мен агрегаттардың жұмыс ресурсын төмендетеді, олардың бұзылуына әкеледі және мұндай жағдайлар кепілдік бермейді. Жағымсыз салдардың алдын алу үшін әрдайым алдын-ала тазарту сүзгісін қолданған жөн, әсіресе егер су табиғи су қоймаларынан алынса.

- Жұмыс аяқталғаннан кейін қондырғыны электр желісінен ажыратып, жүйеден қалған суды кетіру үшін мылтықтың триггерін басу арқылы қалдық қысымды босату ұсынылады. Осыдан кейін ғана шлангтар мен саптамаларды ажыратыңыз.

- Қоршаған ауаның теріс температурасында жоғары қысымды жуғышты пайдалануға тыйым салынады. Құрылғының оң температурада, әсіресе маусымаралық және қыста үй-жайларда сақталуын бақылаңыз. Мұздатылған су сорғының істен шығуына әкелуі мүмкін және мұндай жағдайлар кепілдік бермейді.

ҚЫЗМЕТ КӨРСЕТУ ЖӘНЕ ЖӨНДЕУ.

Назар аударыңыз! Жабдықты жөндеу, техникалық қызмет көрсету, тасымалдау, реттеу немесе жөндеу кезінде кездейсоқ іске қосылудың алдын алу үшін құрылғының байланыс сымын электр желісінің желілік розеткасынан әрқашан ажырату керек. Егер қуат сымы зақымдалған болса, оны электр тогының соғу қаупін болдырмау үшін Elitech сервис орталығының білікті маманы ауыстыруы керек. Жөндеудің кез-келген түрін тек түпнұсқа қосалқы бөлшектерді қолдана отырып, Elitech уәкілетті қызмет көрсету орталықтарында жүргізу қажет.

Назар аударыңыз! Өнімнің дизайнына кез-келген өзгерістер енгізуге тыйым салынады. Өндіруші мен Жеткізуші осы салдарлардан (өнімнің жарақаттануы мен сынуы) туындағаны үшін жауапкершілікті өзінен алып тастайды. Осындай себептер бойынша қондырғының істен шығуы кепілдік жағдайы болып табылмайды.

Назар аударыңыз! Өнімді өндірушінің ұсынымдарында көзделмеген кез келген басқа мақсаттарда пайдалану қауіпсіз пайдалану шарттарын бұзу болып табылады және жеткізушінің кепілдік міндеттемелерінің қолданылуын тоқтатады. Өндіруші мен жеткізуші өнімді мақсатсыз пайдалану салдарынан туындаған зақым үшін жауап бермейді. Мақсатсыз пайдалану кезінде өнімнің істен шығуы кепілдік жағдайы болып табылмайды.

Апатты жағдай критерийлері

Ескерту! Электр ажыратқышы жұмыс істемейтін бұйым жұмыс істеп тұрған кезде бөгде шу пайда болған кезде, электр кабелінің оқшауламасы зақымданғанда, корпусының механикалық зақымдануы кезінде бұйымды электр желісінен дереу ажыратып, ақаулықтарды жою үшін Elitech уәкілетті сервис орталығына жүгіну қажет.

3. ТЕХНИКАЛЫҚ СИПАТТАМАЛАР

1-кесте

ПАРАМЕТРЛЕР / МОДЕЛЬДЕР	HPW 2413IW	HPW 3323IW	HPW 5023IW3	HPW 6430IW3
Мақала	E0600.021.00	E0600.023.00	E0600.024.00	E0600.026.00
Желінің кернеуі, В	230		380	
Желі жиілігі, Гц	50			
Орам материалы эл. қозғалтқыш	Алюминий	Бронза		
Сорғы корпусының материалы	Алюминий	Бронза		
Қуат тұтыну, Вт	2400	3300	5000	6400
Қысым макс. рұқсат етілген, бар	125	225	225	300
Қысым номиналды (жұмыс), бар	105	150	150	200
Өнімділік максималды, л / сағ	720	600	900	900
Номиналды өнімділік, л / сағ	600	540	750	750
"Автостоп" Жүйесі	Бар			
Кіріс қысымы максималды, бар	10			
Жоғары қысымды шлангтың ұзындығы, м	10			15
Шығу қысымын реттеу	Бар			
Судың температурасы (макс.), °С	+50			
Пайдалану температурасы, °С	от +1 до +40			
Сорғы май қартерінің көлемі, л	0,31		0,36	0,6
Сорғы майының түрі	SAE 5W40			
Мылтық қосқышы	M22x1.5-ф15		M22x1.5-ф14	
Сорғы қосқышы (шығу)	M22x1.5-ф15		M22x1.5-ф14	
Сорғы қосқышы (кіріс)	M26x1,75	Жылдам босату қосылымы		
Электр кабелінің ұзындығы, м	5			
Кепілдендірілген шу деңгейі, дБ(А)	97	92	94	92

Ылғалдың енуінен қорғау дәрежесі	IPX5			
Электрден қорғау класы	I			
Габариттік өлшемдері (қаптамада), мм	612x400x460	595x492x620	740x565x550	740x565x550
Көлемі. өлшемдері (жиналған түрінде), мм	486x597x902	570x460x902	818x560x905	818x560x905
Салмағы (таза), кг	26,5	35	57,8	68,4
Салмағы (жалпы), кг	29,5	39,14	64,88	75,42

4. ТОЛЫҚ ЖИЫНТЫҚ

Жуу	- 1 дана.
Мылтық	- 1 дана.
Мылтыққа арналған саптама ұзартқыш	- 1 дана.
Бүріккіш саптама (0°, 15°, 25°, 40°)	- 4 дана.
«Балшық кескіш» саптама / Турбо	- 1 дана.
Көбік генераторы	- 1 дана.
Жоғары қысымды Шланг	- 1 дана.
Сорғыш шланг	- 1 дана.
Сорғыш шлангқа арналған сүзгі	- 1 дана.
Сорғының кіріс коннекторындағы жұқа сүзгі (тек hрw 2413iw үшін)	- 1 дана.
3/4» жылдам босатылатын шланг коннекторы	- 1 дана.
Саптаманы тазартуға арналған ине	- 1 дана.
Өнімнің паспорты	- 1 дана.

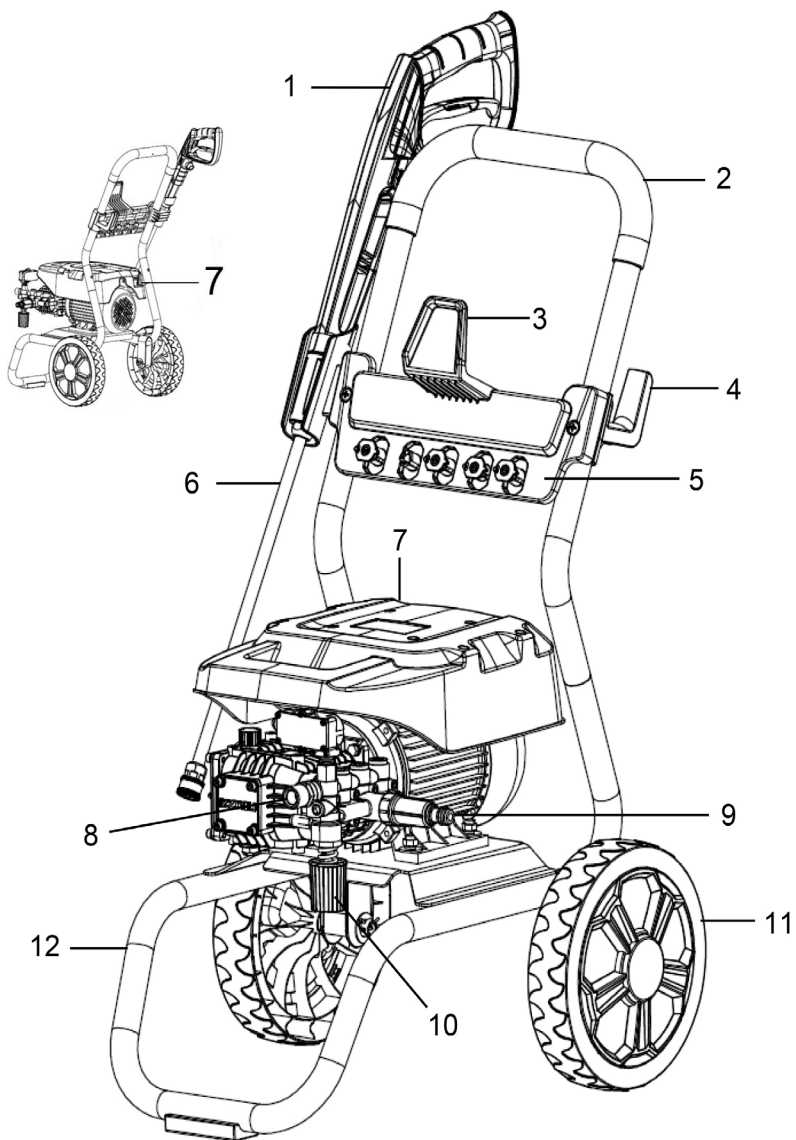
Ескерту! Өнімнің конфигурациясы алдын ала ескертусіз өзгеруі мүмкін!

Назар аударыңыз! Жиынтыққа кіретін қосымша тұтынылатын керек-жарақтар мен көмекші құралдар (гайковерттер, отверткалар, канистрлер, сүзгілер, шлангтар және т.б.) кепілдікке жатпайды.

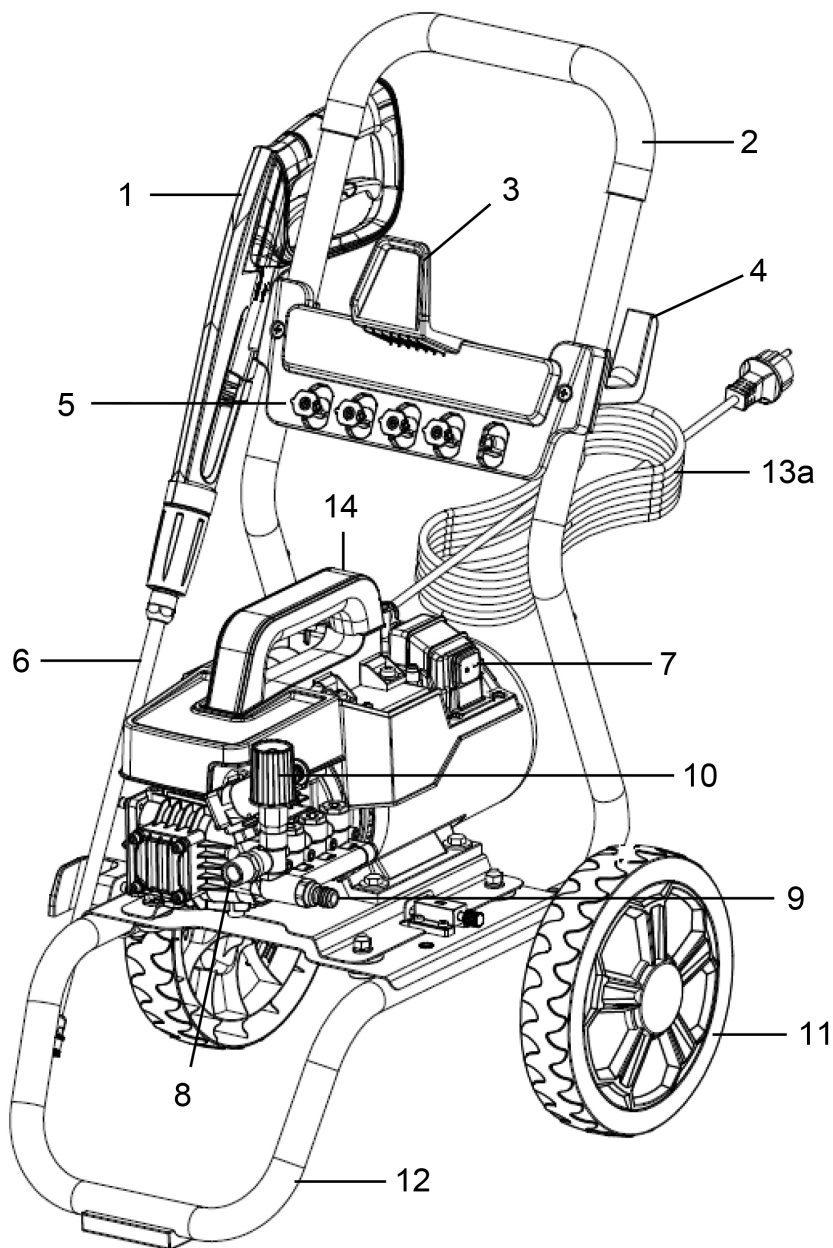
Өнімнің сыртқы түріне, жеткізу көлеміне және жабдықтың жұмыс көрсеткіштеріне қатысты талаптар техникалық тұрғыдан күрделі тауарларға қатысты Ресей Федерациясының 1992 жылғы 7 ақпандағы № 2300-1 «Тұтынушылардың құқықтарын қорғау туралы» Заңының (2025 жылғы 7 шілдедегі өзгерістерімен) негізінде қарастырылады.

5. ҚҰРЫЛЫМЫНЫҢ СИПАТТАМАСЫ

Модель: HPW 2413IW

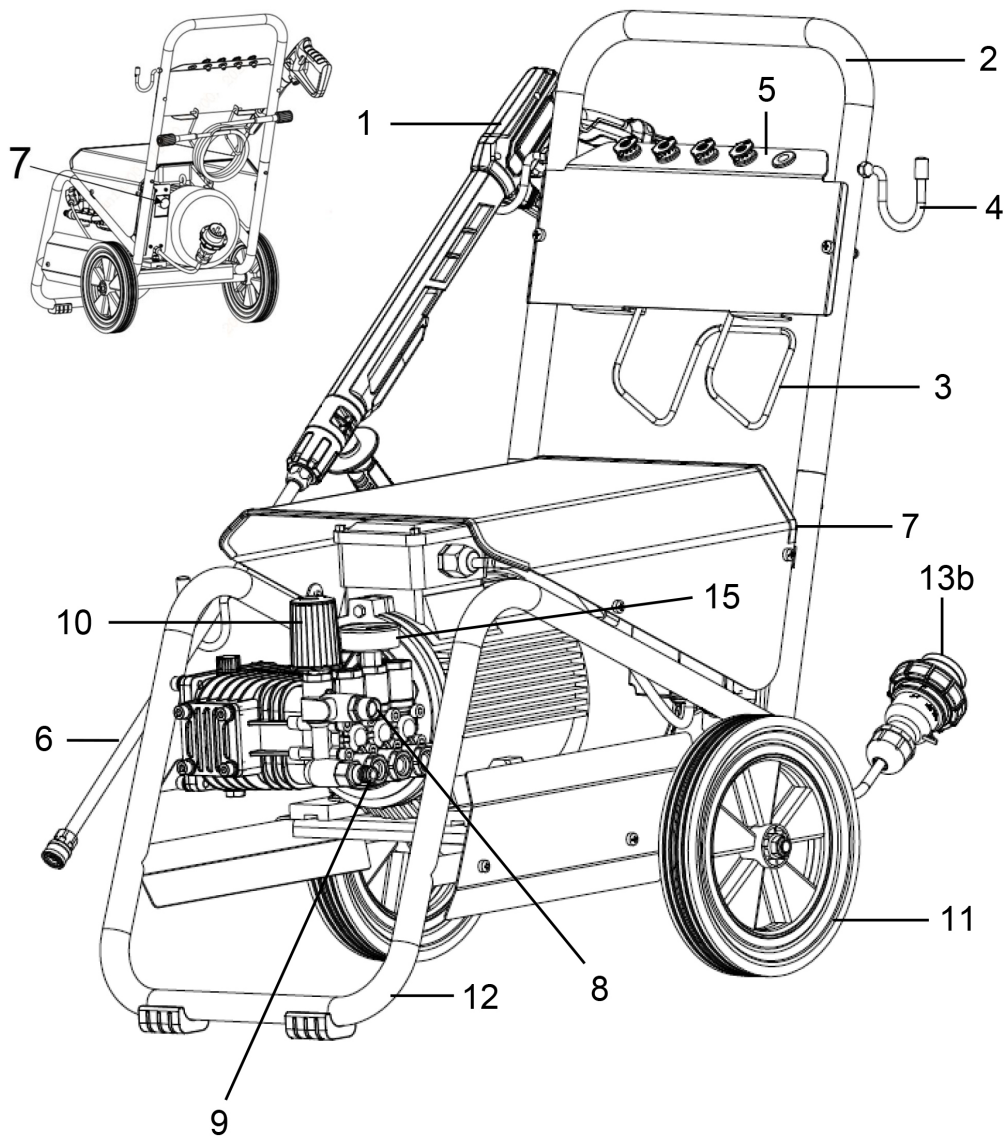


Сурет. 1a



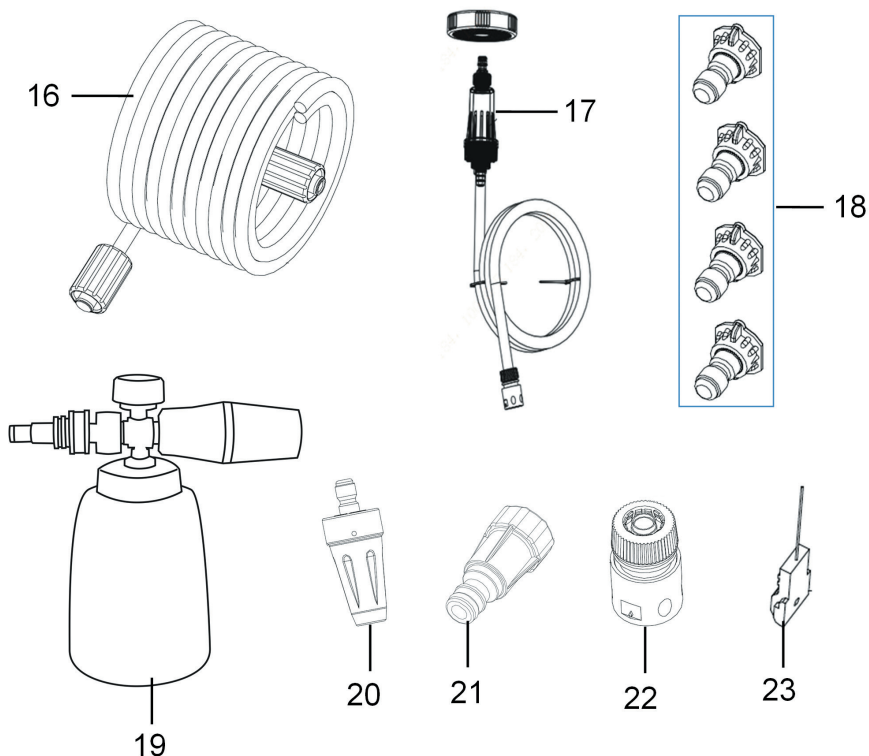
Сурет. 1в

Модельдер: HPW 5023IW3, HPW 6430IW3



Сурет. 1с

Қосымша керек-жарақтар кіреді



Сурет. 1d

- 1 – мылтық
- 2 – басқару тұтқалары
- 3 – жоғары қысымды шланг ұстағыш
- 4 – қуат кабелінің ұстағышы
- 5 – аксессуар ұстағыш
- 6 – мылтыққа арналған саптама ұзартқыш
- 7 – ажыратқыш
- 8 – жоғары қысымды шланг қосқышы
- 9 – сорғыш қосқышы
- 10 – қысым реттегішінің тұтқасы
- 11 – дөңгелек
- 12 – жақтау
- 13a – бір фазалы желіге арналған қуат кабелі
- 13b – электрмен жабдықтау кабелі

- үш фазалы желі
- 14 – ұстау
- 15 – манометр
- 16 – жоғары қысымды шланг
- 17 – сүзгісі бар сорғыш шланг
- 18 – бүріккіш саптамалар
- 19 – көбік генераторы
- 20 – «балшық кескіш» саптамасы
- 21 – алдын ала сүзгі
- кіріс сорғы қосқышындағы тазалау (тек HPW 2413IW моделі үшін)
- 22 – жылдам босатылатын қосқыш
- 3/4" сорғыш шланг
- 23 – игла для прочистки форсунки однофазной сети

6. ПАЙДАЛАНУҒА ДАЙЫНДАУ

Қаптамадан қысымды жуғышты алыңыз, жабдықты тексеріңіз және раковинада механикалық зақым жоқ.

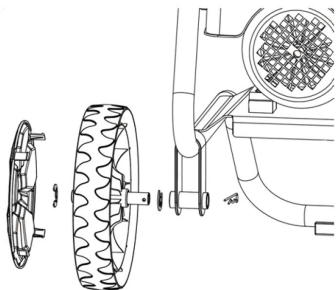
Құрастыру

Дөңгелектерді, басқару тұтқаларын орнату:

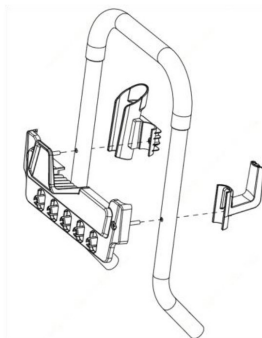
HPW 2413IW, HPW 3323IW модельдері:

2-суретте көрсетілгендей (тек HPW2413IW моделі үшін) дөңгелекті раковинаның жақтауына және қорғаныс қақпақтарын орнатыңыз.

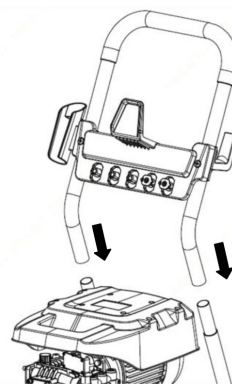
Басқару тұтқаларына аксессуарлар панелін, мылтық ұстағышты және қуат кабелінің ұстағышын орнатыңыз (сурет. 3). Жиналған тұтқаларды жақтауға орнатыңыз (сурет. 4).



2-сурет



3-сурет



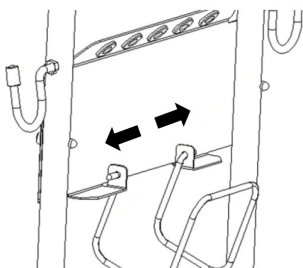
4-сурет

HPW 5023IW3, HPW 6430IW3 модельдері:

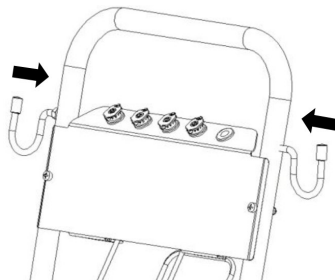
Жоғары қысымды шланг ұстағышын орнатыңыз (сурет. 5).

Мылтық пен қуат кабелінің ұстағыштарын тұтқаларға орнатыңыз (сурет. 6).

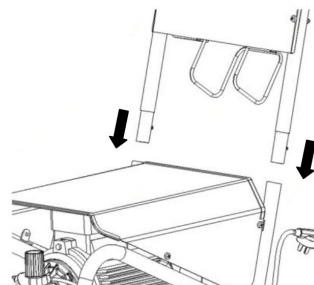
Жиналған тұтқаларды жақтауға орнатыңыз (сурет. 7).



5-сурет



6-сурет

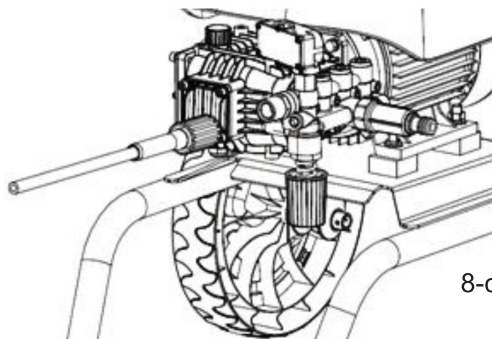


7-сурет

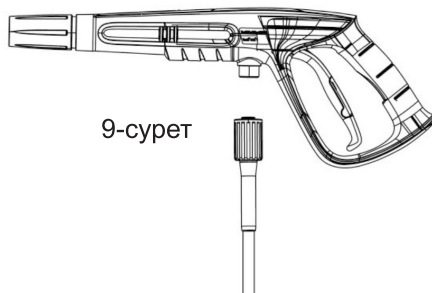
Жоғары қысымды шлангты қосу

Жоғары қысымды шлангты сорғының шығысына шланг қосылысын сағат тілі бағытына қарай бұрастыра қосыңыз (8-сурет).

Жоғары қысымды шлангты пистолет қосқышына шланг қосқышын сағат тілі бағытына қарай бұрастыра қосыңыз (9-сурет).



8-сурет

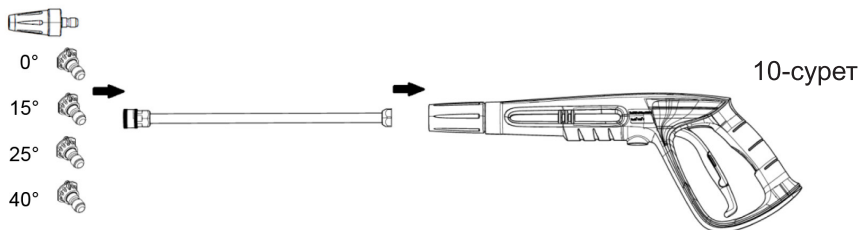


9-сурет

Мылтықты құрастыру

Мылтыққа ұзартқыш саптаманы сағат тілімен бұрап орнатыңыз (сурет. 10).

Ұзартқыш саптамаға қажетті саптаманы немесе «балшық кескіш» (Турбо) саптамасын орнатыңыз. Ұзартқыш саптамаға арналған саптамалар тез босатылатын қосылыстың көмегімен орнатылады. Саптаманы орнату үшін оны басылғанша саптама қосқышына салыңыз. Саптаманы алу үшін саптама қосқышының жеңін төмен қарай итеріп, саптаманы саптамадан алыңыз.



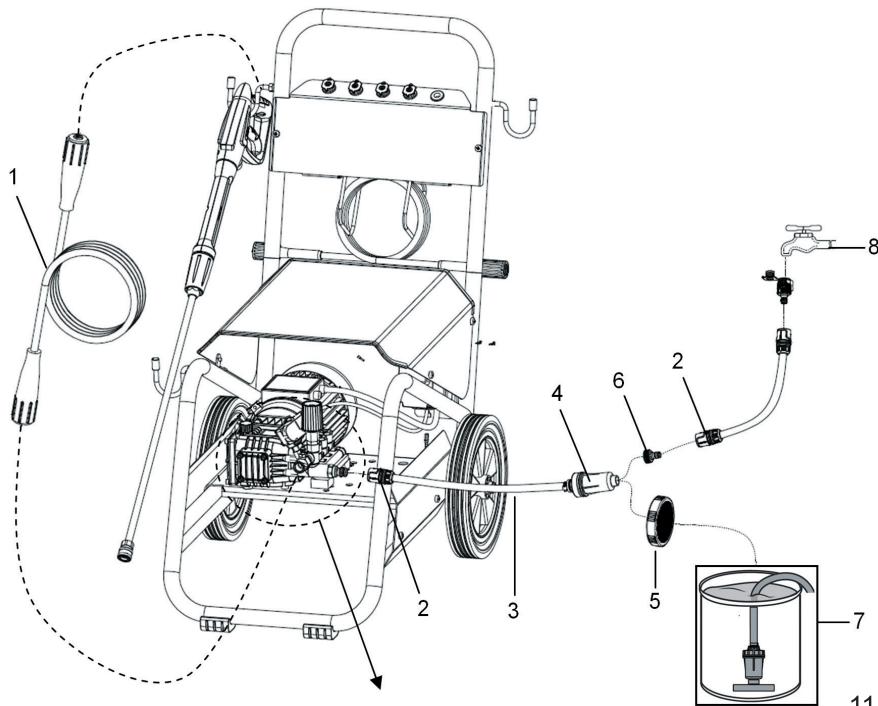
10-сурет

Ыдыс жуу машинасын сумен жабдықтау жүйесіне қосу (мысал ретінде НРW 5023IW3 моделі қолданылады)

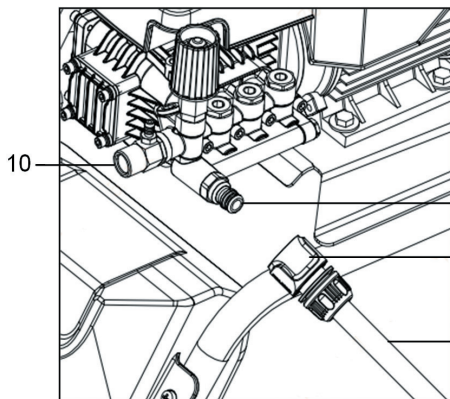
Жылдам босатылатын қосқышты 2 орнатыңыз (сурет. 11) сорғыш шлангқа оны жуу сорғысының кіріс коннекторындағы жылдам босатылатын қосылым арматуранына қосыңыз.

Назар аударыңыз! Нpw 2413iw моделінде сорғыш шлангты қосу үшін бұрандалы сорғы кіріс қосқышына алдын ала тазалау сүзгісін бұрау керек (сурет.1d, Поз.21). коннекторды шлангпен жылдам қосуға арналған фитингпен/

Әрі қарай, сумен жабдықтау әдісіне байланысты (су құбыры немесе су ыдысы) сору желісін 11-суретте көрсетілгендей қосыңыз.



11-сурет



- 1-жоғары қысымды шланг
- 2-жылдам ажыратылатын қосқыш
- 3-сорғыш шланг
- 4-сумен жабдықтауға арналған сүзгі
- 5-контейнерден өздігінен сору режимінде жұмыс істеуге арналған сүзгі
- 6-жылдам ажыратылатын қосқыш
- 7-су ыдысы
- 8-су құбыры
- 9 - сорғыш шланг сорғы қосқышы
- 10-жоғары қысымды шланг қосқышы

Ескерту! 1, 2, 3, 4, 5 керек-жарақтары стандартты қысымды жуғышпен бірге келеді.

Сораптағы май деңгейін тексеру

НАЗАР АУДАРЫҢЫЗ! Жуғыш машинаны әр қолданар алдында сорғыдағы май деңгейін тексеріңіз.

Сорап моделіне байланысты сораптағы май деңгейін тексерудің екі әдісі бар (18, 22-суреттер).

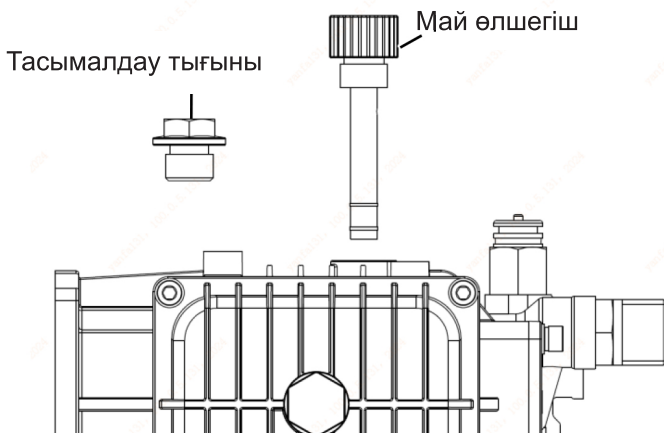
1-әдіс – тексеру терезесі арқылы. Май деңгейі терезенің ортасында, қызыл нүк-

те орналасқан аймақта болуы керек.

2-әдіс – май өлшегішті пайдалану. Май өлшегішті алып, оның бетіндегі белгілерге сүйеніңіз. Май деңгейі өлшегіштегі жоғарғы белгіге жақын болуы керек (18, 19-суреттер).

НАЗАР АУДАРЫҢЫЗ! Май деңгейін тексеру таяқшасымен жабдықталған сорғысы бар жуғыш машина модельдері таяқша саңылауына арналған тасымалдау тығынын (комплектте бөлек беріледі) қамтуы мүмкін.

Бұл жағдайда раковинаны пайдаланар алдында өлшегіш таяқшаның тесігінен тасымалдау тығынын алып тастап, май өлшегіш таяқшаны орнына бұрап бекітіңіз (12-сурет).



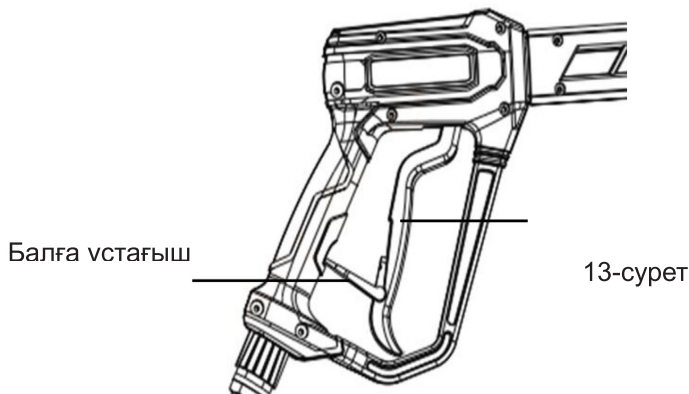
12-сурет

Сумен жабдықтау шүмегін ашыңыз немесе сорғыш шлангты сумен толтырғаннан кейін сүзгісі бар сорғыш шлангты су ыдысына батырыңыз. Қозғалтқышты қоспай, мылтықтың триггерін басып, мылтыққа орнатылған саптамадан үзілмейтін су ағыны төгілгенше күтіңіз.

Қысымды шайбаның электр кабелін розеткаға қосыңыз.

7 қосқыш түймесін басу арқылы жуу қозғалтқышын қосыңыз (сурет. 1a, 1b, 1c). Мылтықтың триггерін басып, мылтыққа орнатылған саптамадан үзілмейтін су ағыны шыққанша күтіңіз, бірақ қазірдің өзінде қысыммен. Мылтықтың триггерін босатыңыз. Жуу дайын.

Назар аударыңыз! Мылтық триггері триггерді кездейсоқ басудан сақтайтын қорғаныс бекіткішімен жабдықталған. Триггерді құлыптау үшін триггерді құлыптау тұтқасын құлыптау күйіне ауыстыру керек (13-суретте көрсетілгендей). Триггердің құлпын ашу үшін фиксаторды жұмыс орнына ауыстыру керек.



Назар аударыңыз! Агрегатты өндіруші ұсынғаннан басқа кез келген жағдайда пайдалануға тыйым салынады (сурет. 1а / 1в / 1с)!

Ыдыс жуу машинасын қосу

Назар аударыңыз! Қуат көзінің кернеуі мен жиілігі техникалық сипаттамаларда көрсетілген ыдыс жуу машинасының параметрлеріне сәйкес келуі тиіс.

Берілетін судың тұрақты қысымын жасау үшін шлангты кранға қосылатын жерге тексеру клапанын орнату ұсынылады, бұл кавитацияның пайда болуына, кері соққыға, құрылымның істен шығуына жол бермейді және қысымды шайбаның жұмыс ресурсын арттырады.

Ыдыс жуу машинасын қосу үшін:

- Табақ жуу машинасының қосқышының "0" немесе "OFF" күйінде екеніне көз жеткізіңіз.
- Қуат кабелін желіге қосыңыз.
- Табақ жуу машинасының қосқышын "I" немесе "ON" күйіне қойыңыз.

Назар аударыңыз! Жуу сорғысы сусыз ұзақ уақыт (30 секундтан астам) жұмыс істемейді керек. Бұл түйіндер мен компоненттердің бұзылуына әкеледі, бұл кепілдік жағдайы болмайды. Егер раковина қосылғаннан кейін қысым мен мәлімделген сипаттамаларды ала алмаса, мотор үнемі жұмыс істейді және мылтықтың триггерін баспаған кезде өшпейді, содан кейін раковинаны электр желісінен ажыратып, раковина компоненттерінің дұрыс қосылуын және сору желісіндегі судың болуын тексеріңіз.

Шығыс қысымын реттеу

Раковинаның шығысындағы қысым қысым реттегішінің тұтқасын бұру арқылы өзгеруі мүмкін 10 (сурет. 1а / 1в / 1с).

HPW 5023IW3, hpw 6430IW3 модельдерінде сорғыға 15 манометр орнатылған (сурет. 1A / 1b / 1c) бұл раковинаның шығысындағы жұмыс қысымын (номиналды) көрсетеді.

Жуғыш машинаны өшіру

- Электр қосқышын «0» немесе «өшіру»күйіне қойыңыз.
- Жуу кабелін электр розеткасынан ажыратыңыз.
- Кранды жауып, сумен жабдықтауды өшіріңіз.
- Су қысымын төмендету үшін мылтықтың триггерін басыңыз.

Ескерту! Жуу сантехникамен немесе өздігінен су сору режимінде жұмыс істей алады (сурет. 11).

Контейнерден өздігінен сору режимінде жұмыс істегенде немесе су құбырынан су бергенде, жинақта берілген сүзгісі бар шлангты пайдаланыңыз.

Контейнермен жұмыс істегенде, дайын (жинақталған) сорғыш шлангты пайдаланыңыз.

Су құбырынан жұмыс істегенде, өрескел тазалау сүзгісін (пластинаны) жұқа тазалау сүзгісінен ажыратыңыз және фитингтерді пайдаланып су құбырынан шлангты жұқа тазалау сүзгісінің қосқышына қосыңыз (сурет. 11).

Абайлаңыз! Суды алдын-ала тазарту сүзгісіз жуу машинасын пайдалану жуу сорғысының тез істен шығуына әкеледі, бұл кепілдік жағдайы болмайды.

Сумен жабдықтаудан жуу машинасын іске қосу

Ескерту! Раковина кірісіндегі рұқсат етілген ең жоғары су қысымы 10 бар-дан аспауы тиіс, ал су температурасы +50°C-тан аспауы тиіс.

Сорғыш шлангын су көзіне қосыңыз. Ұсынылатын шланг ұзындығы 25 метрге дейін, диаметрі 3/4" (19 мм). Суды ашыңыз.

Ескерту! Шланг ішінде құм немесе кір болмауын тексеріңіз. Кірдің раковинаға түсуін болдырмау үшін шлангты раковинаға қоспас бұрын сумен шайып алыңыз.

Жуу машинасының өздігінен сору режимінде жұмыс істеуі

Раковина суды резервуарлардан және ашық су қоймаларынан сорып алатын режимде жұмыс істей алады.

Осы үшін келесі шарттар орындалуы тиіс:

- Раковина су бетінен 0,5 метрден аспайтын биіктікте орнатылуы тиіс.
- сору шлангы ұзындығы 3 метрден аспауы және диаметрі 3/4" (19 мм) болуы тиіс.
- Сору шлангы икемді болуы тиіс.
- Сорып алу шлангының соңына ірі су сүзгісі бар тексеру клапанын орнату қажет.

Ескерту! Өздігінен сору функциясын пайдалану үшін раковина сүзгісі және раковинаға қосылуға арналған арматурасы бар сорғыш шланг жиынтығымен жабдықталған.

- Раковинаны су бетінен 0,5 метра -ден аспайтын биіктікте орнатыңыз.
- Сору шлангын сумен толтырыңыз. Сору шлангін жуғыш машинаның кіріс

мундштугына мықтап жалғаңыз.

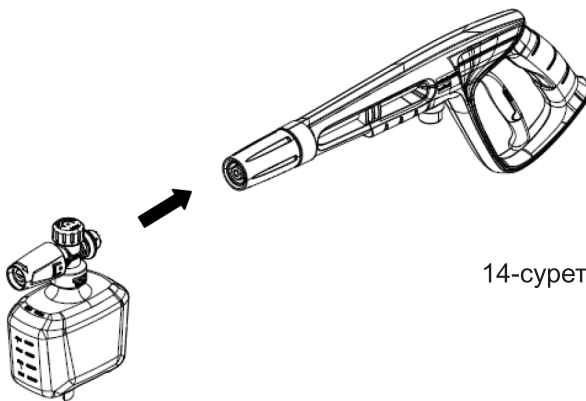
- Шырылдауыштың тұтқасын басып, қосқышты «I» күйіне аударып жуғышты іске қосыңыз.
- Шығатын ағын тұрақты болғанша күтіңіз.
- Пистолеттің тұтқасын босатыңыз. Максималды қысымға жеткеннен кейін жуғыш құрал өшіп, әрі қарай жұмыс істеуге дайын болады.

Көбік генераторымен жұмыс істеу

Раковинаны арнайы жуғыш затты қолдана отырып, белсенді көбікпен контактісіз жуу үшін пайдалануға болады. Ол үшін көбік генераторын аксессуар ретінде пайдалану керек. Көбік генераторын пайдалану үшін мылтықтан ұзартқыш саптаманы алып тастап, оның орнына көбік генераторын орнату керек (сурет. 14).

Көбік генераторында әмбебап қосқыш бар (тез босатылатын және бұрандалы қосылым). Бұл жуу модельдерінде тапаншалардың бұрандалы байланысы бар, сондықтан көбік генераторын тапаншаға қосу үшін көбік генераторынан жылдам босатылатын қосылымы бар адаптерді бұрап алу керек.

Көбік генераторы бар қондырғыны пайдалану үшін контактісіз жууға арналған арнайы концентрацияланған жуғыш заттар қолданылады, олар көбік генераторының резервуарына құйылады. Көбік генераторынан шыққан кезде белсенді көбік пайда болады. Жууды қажет ететін бетке тығыз фракциялық көбік жағылады және тазартылатын беттерге зақым келтірместен ластану құрылымын бұзатын химиялық компоненттерді белсендіру үшін біраз уақытқа қалдырылады. Көбік генераторындағы түзетулер көбік құрылымын және жуғыш затты тұтынуды өзгертуге мүмкіндік береді. Көбіктің «жұмыс уақыты» жуғыш затпен қаптамада көрсетілген. Содан кейін қолданылған көбікті тез арада көп мөлшерде сумен жуып, көбік генераторын су бүріккіш саптамамен ауыстыру керек.



14-сурет

Бөлек сатып алуға болатын аксессуарлар туралы ақпарат:

Мақала	Сипаттама	ELITECH модельдері үшін
0910.008500	Рюкзак телескопиялық жүйесі	HPW 3500, HPW 2413IW, HPW 3323IW
0910.008600	Қос тапанша саптамасы	HPW 5023IW3, HPW 6430IW3
0910.008700	Автомобильдің плиткалары мен түбін жууға арналған саптама	HPW 5023IW3, HPW 6430IW3
0910.008800	Айналмалы плиткаларды жууға арналған саптама	HPW 5023IW3, HPW 6430IW3

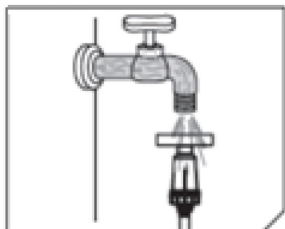
8. ТЕХНИКАЛЫҚ ҚЫЗМЕТ КӨРСЕТУ

Назар аударыңыз! Техникалық қызмет көрсетуді бастамас бұрын жуғыш машинаның желіден ажыратылғанына көз жеткізіңіз.

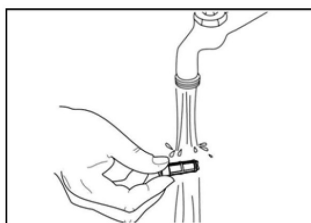
Жұмыстан кейін әр жолы жуу корпусын және желдеткіш саңылауларды кір мен шаңнан жұмсақ щеткамен немесе сығылған ауамен (қысымы 2 атмосферадан аспайтын) тазалау ұсынылады. Тұрақты ластануды сабынды суға малынған жұмсақ дымқыл шүберекпен жою ұсынылады. Ластануды жою үшін еріткіштерді қолдануға болмайды: бензин, алкоголь және т.б. еріткіштерді қолдану раковинаның корпусына зақым келтіруі мүмкін.

Сору желісіне орнатылған суды алдын ала тазарту сүзгісінің сүзгі элементінің күйін жүйелі түрде тексеріп, тазалаңыз. Ол үшін сумен жабдықтауды тоқтатыңыз, шлангпен жылдам босатылатын коннекторды сүзгі корпусынан ажыратыңыз, сүзгіні сағат тіліне қарсы бұрап алыңыз. Сүзгі элементін шығарып, оны таза су ағынының астында шайыңыз (сурет. 15 және сурет. 16).

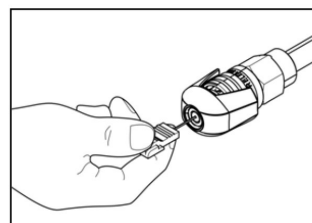
Егер бүріккіш саптама кірмен бітеліп қалса, оны арнайы инемен тазалаңыз (сурет. 17).



15-сурет



16-сурет



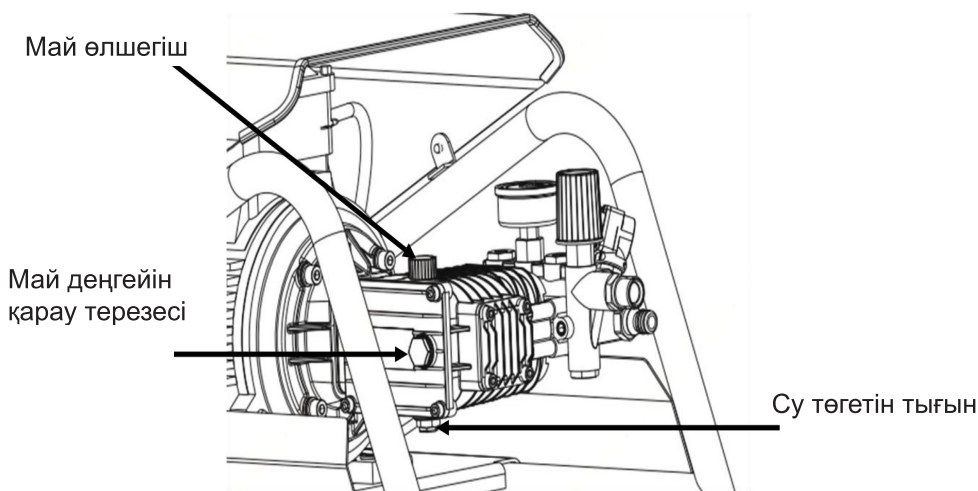
17-сурет

Сораптағы майды ауыстыру

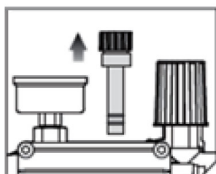
Сораптағы алғашқы май ауыстыру алғашқы 20 сағат жұмыс істегеннен кейін жүргізілуі тиіс. Одан кейін сораптағы майды әр 100 сағат сайын ауыстыру қажет.

Майды ауыстыру үшін:

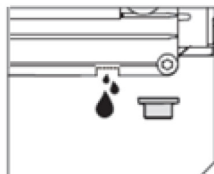
1. Порттың төгілу тесігінің астына пайдаланылған майға арналған ыдысты орналастырыңыз.
2. Май өлшегішті бұрап алып, шығарыңыз (14-сурет).
3. Содан кейін сорғының төгіп шығару бітегісін бұрап алып, пайдаланылған майды алдын ала дайындалған ыдысқа төгіңіз (15-сурет).
4. Ағызу пробкасын орнына бұрап қойыңыз.
5. Таза майды (SAE 5W40) манометр штангасының тесігі арқылы (16-сурет) тексеру терезесінің ортасындағы қызыл нүктеге дейін (егер бар болса) (17-сурет) құйыңыз немесе штангадағы белгілерді нұсқау ретінде пайдаланыңыз. Штангадағы май деңгейі жоғарғы белгіге жақын болуы керек.
6. Масленканы орнына бұрап бекітіңіз.



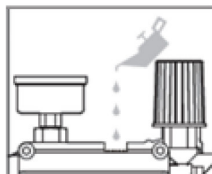
18-сурет



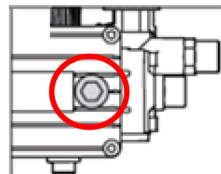
19-сурет



20-сурет



21-сурет



22-сурет

Қысымды жуғыштың қауіпсіздігі мен ұзақ мерзімді жұмысын қамтамасыз ету үшін кез-келген жөндеу немесе реттеу түпнұсқа қосалқы бөлшектерді қолдана отырып, Elitech уәкілетті қызмет көрсету орталықтарында жүргізілуі керек.

9. МҮМКІН АҚАУЛАР ЖӘНЕ ОЛАРДЫ ЖОЮ ӘДІСТЕРІ

2-Кесте

Ақау	Мүмкін себеп	Жою әдісі
Сорғы реттелетін қысымға жетпейді	Саптаманың бітелуі / тозуы	Саптаманы тазалаңыз / ауыстырыңыз
	Су сүзгісінің ластануы	Сүзгіні тазалаңыз
	Судың жеткіліксіз қысымы	Су кранын толық ашыңыз/ сорғыш шлангын қысқартыңыз немесе контейнерден өздігінен сорғылау кезінде сорғыш биіктігін төмендетіңіз.
	Ауа кірісі	Қосылыстардың ағып жатқанын тексеріңіз
Қысымның ауытқулары	Су сүзгісінің ластануы	Сүзгі элементін тазалаңыз.
	Кіріс су температурасының жоғары болуы	Су температурасын +50°C-тан төмен түсіріңіз
	Шашыратқыштың бітелуі	Шашыратқышты тазалаңыз
Қозғалтқыш «гылдайды», бірақ қондырғы реттелетін сипаттамаларға жетпейді	Тұтыну торабындағы кернеу жеткіліксіз	Тұтыну кернеуін тексеріңіз
	Қуат кабелі тым ұзын (50 м-ден артық)	Удлинительдің техникалық сипаттамаларын тексеріңіз
	Жуу машинасының ұзақ уақыт бойы тоқтап қалуы	Elitech сервис орталығына хабарласыңыз
	Ыдыс жуу машинасы ақаулы	Elitech сервис орталығына хабарласыңыз
Электр қозғалтқышы іске қосылмайды	Желілік кернеу жоқ	Тұтыну кернеуін тексеріңіз
	Раковина ұзақ уақыт бойы пайдаланылмаған	Elitech сервис орталығына хабарласыңыз
	Киім жуу машинасы ақаулы	Elitech сервис орталығына хабарласыңыз
Су ағып жатыр	Сорап тығыздағыштарының тозуы	Elitech сервис орталығына хабарласыңыз
	Шланг қосылыстары тығыз емес	Қосылыстардың ағып жатқанын тексеріңіз
Шамадан тыс шу	Кіріс су температурасының жоғары болуы	Су температурасын +50°C-тан төмендетіңіз
Майдың ағып кетуі	Мұрттау тығыздағыштарының тозуы	Қызмет көрсету орталығына хабарласыңыз

Триггер басылғанда, душ қосылмайды немесе шығыс қысымы төмен	Шашыратқыштың бітелуі	Шашыратқышты тазалаңыз
Күту режимінде жуу машинасының моторы ара-тұра іске қосылады.	Шланг қосылыстары тығыз емес	Қосылыстардың ағып жатқанын тексеріңіз
	Душ клапанынан су ағып жатыр	Дулақты ауыстырыңыз
	Насостың тығыздағыштарының тозуы	Elitech сервис орталығына хабарласыңыз

Егер жоғарыда сипатталған әрекеттерді орындағаннан кейін құрылғының техникалық күйінде өзгерістер болмаса, ақаулықтарды жою үшін кез келген уәкілетті ELITECH қызмет көрсету орталығына хабарласыңыз.

10. ТАСЫМАЛДАУ ЖӘНЕ САҚТАУ

Ескерту! Жоғары қысымды жуғыш қондырғыны тасымалдамас бұрын немесе сақтамас бұрын сорғыдан суды толығымен ағызып алыңыз.

Тасымалдау

Өндірушінің қаптамасындағы өнімді аспан температурасы -50°C -ден $+50^{\circ}\text{C}$ -ге дейін және салыстырмалы ылғалдылығы 80%-ға дейін (25°C температурада) барлық түрдегі жабық көлікпен, осы көлік түріне қолданылатын жүктерді тасымалдау ережелеріне сәйкес тасымалдауға болады.

Сақтау

Өнімді өндірушінің қаптамасында жылы, желдетілетін бөлмеде $+5^{\circ}\text{C}$ -тан $+40^{\circ}\text{C}$ -қа дейінгі температурада және салыстырмалы ылғалдылығы 80%-ға дейін (25°C температурада) сақтау керек.

11. ҚАЙТА ӨНДЕУ

Өнімді және оның компоненттерін тұрмыстық қалдықтармен бірге тастамаңыз. Өнімді өнеркәсіптік қалдықтарды жоюға қатысты қолданылатын ережелерге сәйкес жойыңыз.

12. ПАЙДАЛАНУ МЕРЗІМІ

Өнім кәсіби деңгейдегі құрал ретінде жіктеледі. Қызмет ету мерзімі – 10 жыл.

13. ӨНДІРУШІ, ИМПОРТТАУШЫ ЖӘНЕ СЕРТИФИКАТ / ДЕКЛАРАЦИЯ ЖӘНЕ ӨНДІРІС КҮНІ ТУРАЛЫ МӘЛІМЕТТЕР

Өндіруші, импорттаушы, ресми өкіл және сертификат туралы ақпаратты өнім паспортының 1-қосымшасынан табуға болады.

14. КЕПІЛДІК МІНДЕТТЕР

Өнімге кепілдік мерзімі тұтынушыға сатылған күннен бастап 24 ай.

Өнімнің және оның құрамдас бөліктерінің қызмет ету мерзімі өндірушімен анықталып, паспортта көрсетілген.

Кепілдік мерзімі ішінде сатып алушы өндірістік ақаулардан туындаған ақауларды тегін жөндеуге құқылы. Тауарды жөндеу және тексеру, егер ақау анықталса, тек уәкілетті сервис орталықтарында жүргізіледі, олардың ағымдағы тізімін elitech.ru сайтынан табуға болады.

Кепілдік жөндеулер сатып алу құжаты мен кепілдік картасы ұсынылған жағдайда жүргізіледі, ал олар болмаған жағдайда кепілдік мерзімі өнімнің өндірілген күнінен бастап есептеледі.

Кепілдік аясында ауыстырылған бөлшектер шеберхананың меншігіне өтеді.

Кепілдік қызмет көрсету келесі жағдайларда пайда болған ақауларға қолданылмайды:

- өнімді пайдалану, сақтау және/немесе тасымалдау шарттары мен талаптарының бұзылуы, сондай-ақ өнімнің маркілеу тақтасы мен/немесе сериялық нөмірінің болмауы немесе ішінара болмауы немесе зақымдануы;

• ақау белгілері бар өнімді пайдалану (дауыс деңгейінің жоғарылауы, дірілдеу, шамадан тыс қызу, айналуының теңсіздігі, қуаттың жоғалуы, жылдамдықтың төмендеуі, шамадан тыс ұшқындау, күйген иіс, қалыптан тыс түтін);

• механикалық зақымдану (сызаттар, үгілу, шұңқырлар, деформациялар және т.б.);

• агрессивті ортаға, жоғары температураға немесе басқа сыртқы факторларға ұшыраудан туындаған зақымдану, металл бөлшектердің коррозиясы;

• өнімге қатты кір-қоқыс, бөтен заттар мен сұйықтықтар, материалдар мен заттардың өнуі, желдету арналарының (ашылуларының), май арналарының бітелуі, сондай-ақ қызып кету, дұрыс сақталмау, дұрыс күтім жасалмау салдарынан туындаған зақымдану;

• тозуға, үйкеліске ұшырайтын, беріліс бөлшектері мен материалдардың табиғи тозуы;

• сағат есептегіштің жұмысына кедергі келтіру немесе оның зақымдануы.

• жүктеменің артық болуы немесе дұрыс пайдаланбау. Өнімнің жүктемесі артық

екенін білдіретін сөзсіз белгілерге (бірақ олармен шектелмей): түстің өзгеруі, ротор мен статор сияқты жұптасатын немесе тізбектелген бөлшектердің бір мезгілде істен шығуы, редуктор мен арматураның істен шығуы жатады, трансформатордың бастапқы орамасы, жоғары температура әсерінен бөлшектердің деформациясы немесе балқуы, өнімнің жинақтары немесе электр қозғалтқышының сымдары, сондай-ақ қуат көзінің параметрлері осы өнімнің техникалық сипаттамалар кестесінде көрсетілген параметрлерге сәйкес келмеуі;

- ауыстырылатын аксессуарлардың істен шығуы (жұлдызшалар, тізбектер, шиналар, соплалар, дискілер, шөп шабатын пышақтар, газон қырқығыштар мен триммерлер, балық аулау жібі мен триммер бастары, қорғаныс қақпақтары, аккумуляторлар, тұтандырғыш шамдары, жанармай және ауа сүзгілері, белдіктер, маталар, шестернялар, конустық ұстағыштар, дәнекерлеу мундштуктары, шлангтар, жоғары қысымды жуғыштар және соплалар, кернеу мен бекіту элементтері (болты, гайкалар, фланецтер), ауа сүзгілері және т.б.), сондай-ақ осы тозу түрлерінен туындайтын өнімнің ақаулары;

- жанармай қоспасының құрамы мен сапасына қойылатын талаптарды орындамау поршень тобының істен шығуына әкеледі (поршень сақинасының ілініп қалуы және/немесе цилиндр мен поршень бетінің ішкі жағында сызаттар мен сызаттар, біріктіру білігі мен поршень штыры мойынтіректерінің бұзылуы немесе ерігені);

- компрессорлар мен 4 тактылы қозғалтқыштардың қартерінде майдың жеткіліксіздігі немесе дұрыс емес түрі (май деңгейі сенсоры болған жағдайда да қозғалтқыш білігі мен шатун білігінде сызаттар мен сыдырмалар);

- тұтынатын және тозатын бөлшектердің, алмастырылатын құрылғылар мен компоненттердің істен шығуы (стартерлер, беріліс тісті берілістер, бағыттаушы роликтер, жетек белдіктері, дөңгелектер, резеңке амортизаторлар, тығыздағыштар, май тығыздағыштары, тежегіш таспа, қорғаныш қақпақтары, тұтану электродтары, термопаралар, муфталар, майлау материалдары, көмір щеткалары, жетек звездалары, дәнекерлеу факелдері (соплалар, ұштары және бағыттаушы арналар), барабандар, жоғары қысымды жуғыштар және т.б.), сондай-ақ осы тозу түрлерінен туындайтын өнім ақаулары;

- бекіткіштердің тістеріне, тығыздағыштарға, қорғаныс жапсырмаларына және т.б. зақым келтіретін кедергілер;

Кепілдік мыналарға қолданылмайды:

- Дизайны өзгертілген немесе толықтырылған өнімдер;
- Үй шаруашылығында қолданылатын, бірақ кәсіпкерлік, кәсіби немесе өнеркәсіптік мақсатта пайдаланылатын өнімдер (пайдалану нұсқаулығында көрсетілгендей);
- Өнімді алдын алу және техникалық қызмет көрсету (майлау, шаю, тазалау, реттеу және т.б.);
- Түпнұсқа емес аксессуарлар, қосалқы бөлшектер мен шет бөлшектерді пайдалану салдарынан туындаған өнім ақаулары.

НАЗАР АУДАРЫҢЫЗ!

Өнімді сатып алушы өз қаражатына сервис орталығына жеткізуі тиіс.



КЕПІЛДІК ТАЛОНЫ

Өнімнің атауы: _____

Моделі: _____

Модель артикулі: _____

Шығарылған күні: _____

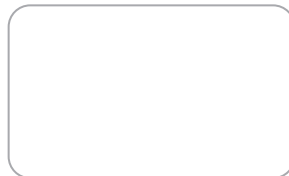
Сериялық нөмірі: _____

Сату күні: _____

Сауда ұйымының мөрі:

Мен кепілдік қызмет көрсету шарттарын оқыдым.
Өнімнің сыртқы түріне немесе жеткізілім жинағына шағымым жоқ.

_____ (Сатып алушының қолы)

ҮЗБЕЛІ ТАЛОН № _____
(қызмет көрсету орталығымен толтырылады)

Қабылдау күні _____

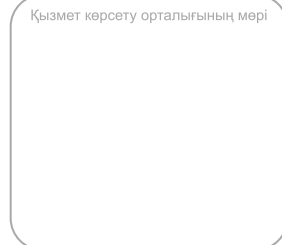
Қызмет көрсету орталығы _____

Тапсырыс-өкімдеме нөмірі _____

Берілген күні _____

Клиенттің қолы _____

Қызмет көрсету орталығының мөрі

ҮЗБЕЛІ ТАЛОН № _____
(қызмет көрсету орталығымен толтырылады)

Қабылдау күні _____

Қызмет көрсету орталығы _____

Тапсырыс-өкімдеме нөмірі _____

Берілген күні _____

Клиенттің қолы _____

Қызмет көрсету орталығының мөрі

ҮЗБЕЛІ ТАЛОН № _____
(қызмет көрсету орталығымен толтырылады)

Қабылдау күні _____

Қызмет көрсету орталығы _____

Тапсырыс-өкімдеме нөмірі _____

Берілген күні _____

Клиенттің қолы _____

Қызмет көрсету орталығының мөрі





8 800 100 51 57

Номер круглосуточной бесплатной горячей линии по РФ.
Вся дополнительная информация о товаре и сервисных
центрах на сайте
elitech.ru

8 800 100 51 57

Сервисный центр
Номер круглосуточной бесплатной горячей линии по РФ.
Уся дадатковая інфармацыя аб тавары і сэрвісных
цэнтры на сайце
elitech.ru

8 800 100 51 57

Российская Федерациясындағы тәулік бойғы ақысыз сенім телефонының
қызмет көрсету орталығы.
Өнім және қызмет көрсету туралы барлық қосымша ақпарат
сайттағы орталықтарда
elitech.ru