

ELITECH

ПАСПОРТ

ПУШКА ТЕПЛОВАЯ ДИЗЕЛЬНАЯ
ELITECH

ДП 5



ПАШПАРТ
ПУШКА ЦЕПЛАВАЯ ДЫЗЕЛЬНАЯ ELITECH

ТӨЛҚҰЖАТ
ДИЗЕЛЬДІ ЖЫЛУ ЗЕҢБІРЕГІ ELITECH

ԱՆՁՆԱԳԻՐ
ԴԻԶԵԼԱՅԻՆ ԶԵՐՄԱՅԻՆ ԹՆԴԱՆՈՑ ELITECH

EAC

RU

Паспорт изделия

3 - 23 Стр.

BY

Пашпарт вырабы

25 - 45 Старонка

KZ

Өнім паспорты

47 - 65 Бет

AM

Ապրանքի անձնագիր

67 - 87 Էջ

УВАЖАЕМЫЙ ПОКУПАТЕЛЬ!

Благодарим Вас за выбор продукции ELITECH! Мы рекомендуем Вам внимательно ознакомиться с данным паспортом и тщательно соблюдать предписания по мерам безопасности, эксплуатации и техническому обслуживанию оборудования.

Содержащаяся в паспорте информация основана на технических характеристиках, имеющихся на момент выпуска паспорта.

Настоящий паспорт содержит информацию, необходимую и достаточную для надежной и безопасной эксплуатации изделия.

В связи с постоянной работой по совершенствованию изделия изготовитель оставляет за собой право на изменение его конструкции, не влияющее на надежность и безопасность эксплуатации, без дополнительного уведомления.

СОДЕРЖАНИЕ

| | |
|--|----|
| 1. Назначение | 4 |
| 2. Правила техники безопасности | 4 |
| 3. Технические характеристики | 7 |
| 4. Описание конструкции | 8 |
| 5. Комплектация | 8 |
| 6. Сборка | 10 |
| 7. Эксплуатация | 12 |
| 8. Техническое обслуживание | 15 |
| 9. Возможные неисправности и методы их устранения | 16 |
| 10. Транспортировка и хранение | 18 |
| 11. Утилизация | 19 |
| 12. Срок службы | 19 |
| 13. Данные о производителе, импортере и сертификате/декларации и дате производства | 19 |
| 14. Гарантийные обязательства | 19 |

1. НАЗНАЧЕНИЕ

Дизельная тепловая пушка непрямого нагрева (или воздухонагреватель) предназначена для работы на открытых/полузакрытых площадках и временного обогрева/просушки хорошо проветриваемых помещений или с работающей точно-вытяжной вентиляцией.

Запрещено использовать воздухонагреватель в жилых помещениях и в помещениях с не функционирующей вентиляционной системой.

2. ПРАВИЛА ТЕХНИКИ БЕЗОПАСНОСТИ

- Перед использованием тепловой пушки (воздухонагревателя) внимательно прочтите данный Паспорт. Тщательно выполняйте содержащиеся в нем указания. Изготовитель не несет ответственности за физический и/или материальный ущерб, возникший в результате ненадлежащего использования оборудования.

- Перед пуском в эксплуатацию проверьте воздухонагреватель на наличие механических повреждений. Эксплуатация воздухонагревателя с механическими повреждениями запрещена.

- Не пытайтесь самостоятельно отремонтировать воздухонагреватель. Обратитесь к квалифицированному специалисту.

- После транспортирования при отрицательных температурах необходимо выдержать воздухонагреватель в помещении, где предполагается его эксплуатация, без включения в сеть не менее 2-х часов.

- Прибор не предназначен для использования лицами (включая детей) с пониженными физическими, сенсорными или умственными способностями или при отсутствии у них жизненного опыта или знаний, если они не находятся под присмотром или не проинструктированы об использовании прибора лицом, ответственным за их безопасность.

- Запрещается подпускать детей и животных близко к воздухонагревателю. Эксплуатация воздухонагревателя разрешается лицам (кроме детей) прошедшим инструктаж по работе с воздухонагревателем.

- Дети должны находиться под присмотром для недопущения игр с прибором.

- Данный воздухонагреватель предназначен только для промышленного использования.

Опасность отравления угарным газом!

Данный воздухонагреватель работает по принципу прямого воздушного нагрева с принудительным нагнетанием воздуха. Прямой нагрев означает, что в обогреваемом пространстве содержатся все продукты горения воздухонагревателя. Эффективность сгорания для данного изделия составляет 98%, однако изделие все же выделяет небольшое количество угарного газа. Угарный газ ядовит. Люди

способны переносить небольшие количества угарного газа. Некоторые люди сильнее подвержены воздействию угарного газа, чем другие. К таким людям относятся беременные женщины, люди с заболеванием сердца, легких или анемией, а также люди в состоянии алкогольного опьянения или находящиеся на большой высоте.

Необходимо следовать мерам предосторожности для обеспечения надлежащей вентиляции. Если не обеспечить надлежащую вентиляцию в соответствии с инструкциями в данном руководстве, это может привести к смертельному исходу. Ранние признаки отравления угарным газом схожи с симптомами гриппа: головные боли, головокружение и/или тошнота. Немедленно выйдите на свежий воздух и обратитесь за медицинской помощью!

- Запрещается пользоваться данным воздухонагревателем в жилых помещениях. Во время эксплуатации контролируйте достаточный уровень вентиляции помещения. Использовать только в хорошо вентилируемых помещениях. Недостаточный уровень вентиляции может привести к отравлениям угарным газом, задымлениям и пожарам.

Опасность пожара, взрыва, ожога!

- При эксплуатации воздухонагревателя держите горючие вещества, например, строительные материалы, бумагу или картон, на безопасном расстоянии от воздухонагревателя в соответствии с данными инструкциями.

- Запрещается использовать данный воздухонагреватель в местах, где могут присутствовать легковоспламеняющиеся пары. Никогда не используйте воздухонагреватель в присутствии таких веществ как бензин, растворители, разбавители для краски, частицы пыли, летучие или переносимые по воздуху горючие вещества и другие неизвестные химикаты.

- Запрещается заправлять воздухонагреватель иными видами топлива, кроме, как дизельного.

- Запрещается доливать топливо в топливный бак воздухонагревателя, если он горячий или все еще работает.

- Запрещается перемещать воздухонагреватель и дотрагиваться до него, пока он не остыл.

- Не используйте воздухонагреватель не по ее прямому назначению (сушка одежды и т.п.).

- Запрещается длительная эксплуатация воздухонагревателя без надзора.

- Если воздухонагреватель оборудован термостатом, он может начать работать в любое время. Отключайте воздухонагреватель от электросети, если он не используется.

- Данный воздухонагреватель очень сильно нагревается во время работы.

Минимальное безопасное расстояние до горючих материалов:

| | |
|-------------------|--------|
| От верхней части | 1,25 м |
| От боковых сторон | 1,25 м |
| От передней части | 2,5 м |

Запрещено использование удлинителя электрокабеля менее 2-х метров.

- Запрещается блокировать воздухоприемник (сзади) или отверстие для выпуска воздуха (спереди) воздухонагревателя.

- Запрещается ставить воздухонагреватель передней или задней стороной к трубопроводу.

- Запрещается перевозить воздухонагреватель, если в топливном баке имеется топливо.

- **ВСЕГДА** устанавливайте воздухонагреватель на устойчивую и ровную поверхность.

- При хранении топлива в резервуаре необходимо обеспечить безопасное расстояние не меньше 7,7 м от воздухонагревателя, горелок, переносных генераторов и других возможных источников огня.

- Запрещается эксплуатация воздухонагревателя в помещениях: с относительной влажностью более 98 %, со взрывоопасной средой; с биологоактивной средой; с сильно запыленной средой; со средой вызывающей коррозии материалов.

- **ПРЕДУПРЕЖДЕНИЕ!** Во избежание перегрева запрещается чем-либо накрывать обогреватель.

- Воздухонагреватель нельзя располагать непосредственно под штепсельной розеткой.

Опасность поражения электрическим током!

- Перед эксплуатацией воздухонагревателя убедитесь, что электрическая сеть соответствует необходимым параметрам по силе тока и имеет канал заземления. Прибор должен подключаться к отдельному источнику электропитания. Подключать к этому источнику другие приборы не допускается.

- Подключение воздухонагревателя к питающей сети должно производиться посредством шнура питания, снабженного штепсельной вилкой для обеспечения гарантированного отключения прибора от источника питания.

- Во избежание поражения электрическим током не эксплуатируйте воздухонагреватель при появлении искрения, наличии видимых повреждений кабеля питания. Замену поврежденного кабеля электропитания должны проводить только квалифицированные специалисты сервисного центра.

- Электрическая линия питания пушки должна быть оборудована заземлением и устройством защитного отключения (УЗО).

- **ВСЕГДА** устанавливайте воздухонагреватель так, чтобы на него не попадали брызги и капли воды, дождь и ветер.

- **ВСЕГДА** отсоединяйте воздухонагреватель от источника питания, если он не используется.

- Перед началом чистки или технического обслуживания, а также при длительном перерыве в работе отключите прибор, вынув вилку из розетки.

- Не использовать данный воздухонагреватель вблизи ванны, душа или плавательного бассейна.

- Следите за тем, чтобы электрошнур не перекручивался и не перегибался, не соприкасался с острыми предметами, углами и кромками мебели, а также с металлическими поверхностями прибора.

Критерии предельного состояния

Внимание! При возникновении посторонних шумов при работе изделия, механических повреждениях корпуса, электрокабеля питания, утечки топлива из топливной системы и бака, необходимо немедленно выключить изделие и обратиться в авторизированный сервисный центр для устранения неисправностей.

3. ТЕХНИЧЕСКИЕ ХАРАКТЕРИСТИКИ

Таблица 1

| ПАРАМЕТРЫ / МОДЕЛЬ | ДП 5 |
|----------------------------------|-------------------------|
| Тепловая мощность, кВт | 5 |
| Площадь обогрева, м ² | 50 |
| Поток воздуха, м ³ /ч | 190 |
| Расход топлива, л/ч | 0,38 |
| Время работы без дозаправки, ч | 16 |
| Объем топливного бака, л | 5 |
| Тип топлива | дизельное / керосин |
| Термостат | есть |
| Температура нагрева, °С | от +5 до +30 |
| Температура эксплуатации, °С | от -40 до +50 |
| Напряжение питания, В | 12, 24 (постоянный ток) |
| Потребляемая мощность, Вт | 40 |
| Степень защиты | IP20 |
| Длина электрокабеля, м | 1,2 |
| Габаритные размеры, мм | 250x450x330 |
| Масса, кг | 9,8 |

Примечание! Электропитание пушки осуществляется напрямую от аккумулятора напряжением 12/24В или от электросети 230В/50Гц через блок питания (входит в комплектацию).

4. КОМПЛЕКТАЦИЯ

| | |
|---|-------|
| 1. Пушка тепловая дизельная | 1 шт. |
| 2. Пульт дистанционного управления с батареей | 1 шт. |
| 3. Воздушный фильтр | 1 шт. |
| 4. Воздуховыводная труба | 1 шт. |
| 5. Впускная труба | 1 шт. |
| 6. Выпускная труба | 1 шт. |
| 7. Глушитель | 1 шт. |
| 8. Тройник для воздуховода | 1 шт. |
| 9. Реверсивная решетка для выпуска воздуха | 1 шт. |
| 10. Провод питания 12В/24В | 1 шт. |
| 11. Блок питания 230/12 В | 1 шт. |
| 12. Опора (кронштейн) | 2 шт. |
| 13. Набор фитингов для крепления | 1 шт. |
| 14. Паспорт | 1 шт. |

5. ОПИСАНИЕ КОНСТРУКЦИИ

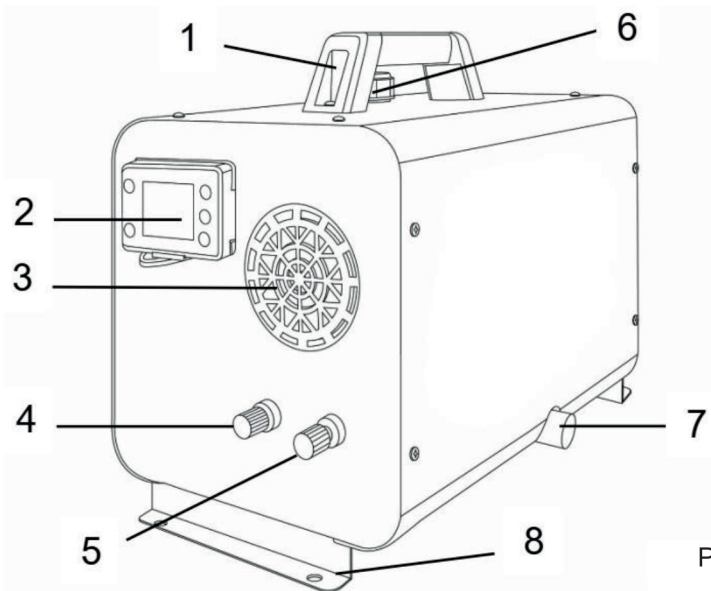


Рис 1

- | | |
|---------------------------------|---------------------------|
| 1. Ручка | 5. Клемма «-» |
| 2. Панель управления с дисплеем | 6. Крышка топливного бака |
| 3. Воздушный кожух | 7. Выпускная труба |
| 4. Клемма «+» | 8. Опора (кронштейн) |

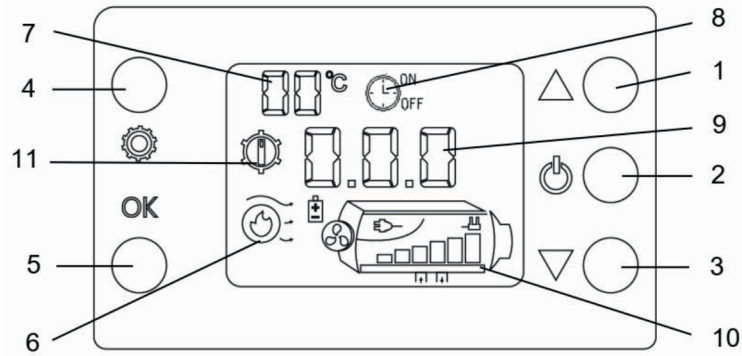
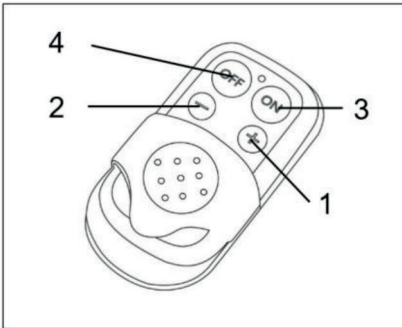


Рис 2

- 1. Кнопка увеличения температуры
- 2. Кнопка включения /выключения
- 3. Кнопка уменьшения температуры
- 4. Кнопка выбора настройки
- 5. Кнопка подтверждения
- 6. Индикатор выбранного режима
- 7. Индикатор температуры окружающего воздуха

- 8. Индикатор таймера
- 9. Индикатор параметров: температура, время, напряжение
- 10. Индикатор работы пушки
- 11. Индикатор работы ручного / автоматического режима



- 1. Кнопка увеличения температуры
- 2. Кнопка уменьшения температуры
- 3. Кнопка включения
- 4. Кнопка выключения

Рис. 3 Пульт дистанционного управления

6. СБОРКА

1. Закрепите с помощью хомутов впускную 14 и выпускную 12 трубу к соответствующим патрубкам на пушке.

2. К впускной трубе подсоедините воздушный фильтр 19.

3. К выпускной трубе подсоедините глушитель 11.

4. К воздуховыводному отверстию подсоедините гофрированную трубу-теплообменник 4.

При необходимости разделения воздушного потока, подсоедините тройник или реверсивную решетку.

5. Подсоедините провод питания к пушке.

При установке пушки в помещении глушитель необходимо подключить к вытяжке/дымоходу для отвода продуктов горения на улицу.

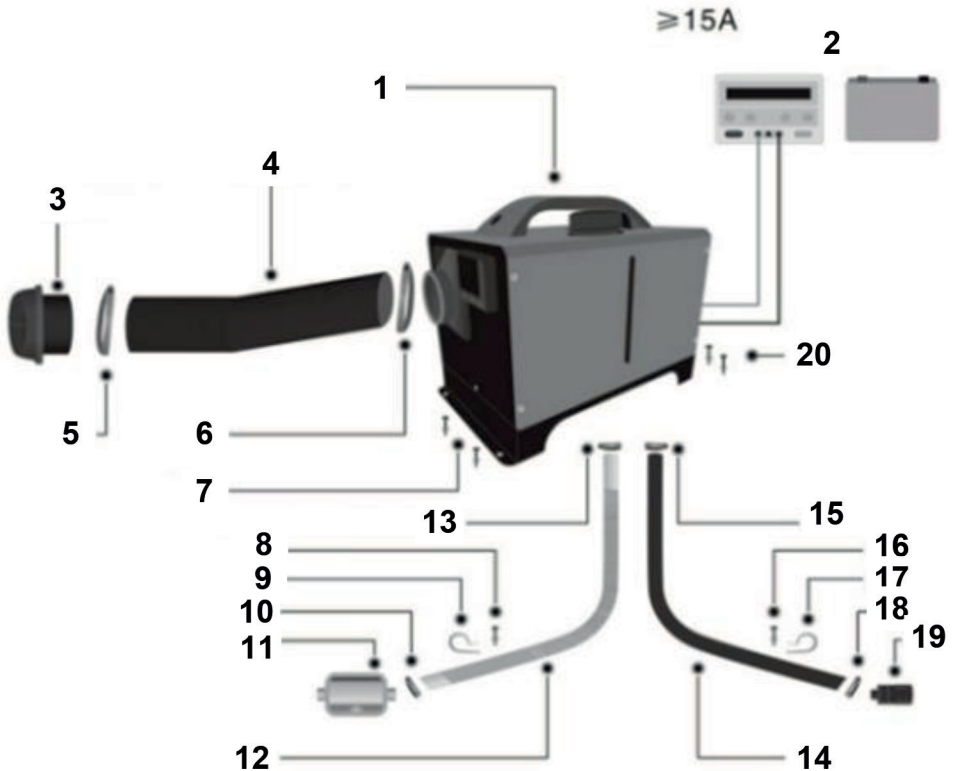


Рис. 4 Сборка тепловой пушки

| Детали для сборки | Позиция на рис.4 |
|-----------------------------------|------------------|
| Тепловая пушка | 1 |
| Источник питания | 2 |
| Патрубок | 3 |
| Гофрированная труба-теплообменник | 4 |
| Хомуты | 5, 6 |
| Шуруп ST4.3*20 | 8, 16 |
| Зажим | 9, 17 |
| Хомуты | 10, 13 |
| Глушитель | 11 |
| Выхлопная (выпускная) труба | 12 |
| Впускная труба | 14 |
| Хомуты | 15, 18 |
| Шуруп | 16 |
| Воздушный фильтр | 19 |
| Шуруп ST4.3*30 | 7, 20 |

ВНИМАНИЕ!

1. Воздухозаборная труба должна всегда оставаться открытой.
2. Следите за чистотой выхлопной трубы. Место выхода выхлопной трубы должно находиться вдали от легковоспламеняющихся предметов, чтобы не допустить их нагревания и воспламенения.
3. Чтобы обеспечить оптимальное сгорание, пожалуйста, помните, что выхлопная труба не должна быть направлена вверх, а должна располагаться горизонтально или вниз.

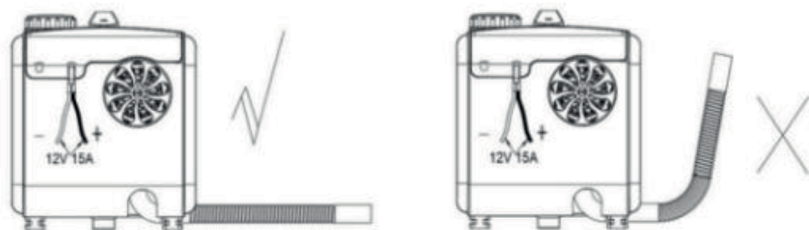


Рис. 5 Положение выхлопной трубы: слева – правильно, справа – неправильно

7. ЭКСПЛУАТАЦИЯ

ТОПЛИВО (КЕРОСИН)

Для достижения максимальной производительности нагревателя настоятельно рекомендуется использовать керосин в качестве топлива. В керосине практически отсутствуют загрязняющие вещества, такие как сера, которая выделяет очень неприятный запах при горении.

При отсутствии керосина, в качестве топлива можно использовать легкое дизельное топливо (ДТ для легковых автомобилей по ГОСТ 305-82). При этом нужно учитывать, что дизельное топливо сгорает не так чисто как керосин и выделяет при сгорании гораздо больше вредных веществ, поэтому, необходимо обеспечить большой приток свежего воздуха при работе нагревателя.

ПРИМЕЧАНИЕ! Керосин должен храниться с учетом мер предосторожности, в контейнере голубого цвета с четкой надписью «КЕРОСИН». Запрещается хранение керосина в красном контейнере, ассоциирующимся с бензином.

- Запрещается хранение керосина в жилых помещениях. Керосин должен храниться в хорошо вентилируемых помещениях за пределами жилых зон.

- Никогда не используйте в качестве топлива данного нагревателя бензин, спирт, ацетон, лигроин, мазут, растворители красок, смазочные масла и тому подобные вещества. (ДАННЫЕ ВЕЩЕСТВА ЯВЛЯЮТСЯ ЛЕГКОВОСПЛАМЕНЯЮЩИМИСЯ И МОГУТ СТАТЬ ПРИЧИНОЙ ПОЖАРА И ВЗРЫВА).

- Запрещается хранение керосина, который очень долго хранился (с прошлого сезона), так как керосин может частично потерять свои свойства. Керосин после длительного хранения не сгорает полностью в нагревателе! Не используйте керосин, который хранился более одного года.

- Заправляйте данный нагреватель керосином. В качестве замены можно использовать дизельное топливо №1.

СИСТЕМА БЕЗОПАСНОСТИ

Термозащита: Тепловая пушка оборудована термозащитой, которая отключит ее, если температура внутри аппарата поднимется выше безопасного уровня. Если это произошло, то, возможно, понадобится обслуживание нагревателя в специализированном сервисном центре. Когда температура упадет ниже температуры запуска, вы сможете снова запустить пушку.

Система электрозащиты: Блок управления тепловой пушки имеет встроенный плавкий предохранитель, защищающий блок управления и другие электрические компоненты нагревателя. Если Ваша пушка не запускается, прежде всего, проверьте плавкий предохранитель и замените его в случае необходимости. См. пункт «Технические характеристики».

Система контроля пламени: в данной тепловой пушке установлен фотозлемент, контролирующий наличие пламени в камере сгорания во время работы в нормальном режиме. Фотозлемент отключит пушку, если пламя в камере сгорания погаснет.

ЗАПРАВКА топливного бака

Никогда не производите заправку в жилом помещении или вблизи открытого огня: делайте это на открытом воздухе. Не переполняйте топливный бак сверх установленного уровня.

ОСТОРОЖНО! Никогда не производите заправку топливом работающую, не остывшую, либо включенную в сеть тепловую пушку.

ВАЖНО ПРИ ПЕРВОМ ИСПОЛЬЗОВАНИИ! При первом использовании запустите тепловую пушку только на открытом воздухе, так как в первые несколько минут работы возможно выделение гари и копоти от сгорания масла и других смазочных материалов, попавших внутрь нагревателя при изготовлении.

ВЕНТИЛЯЦИЯ

ВНИМАНИЕ! Опасность отравления угарным газом либо продуктами горения! Используйте тепловую пушку только в хорошо вентилируемых помещениях. Обеспечьте достаточный приток свежего воздуха при работе тепловой пушки. Минимальный размер проема, через который поступает свежий воздух, составляет 0,28 м² на каждые 30 кВт/ч производительности нагревателя. При использовании более одной тепловой пушки необходимо обеспечить соответствующий приток воздуха в помещение.

Запуск

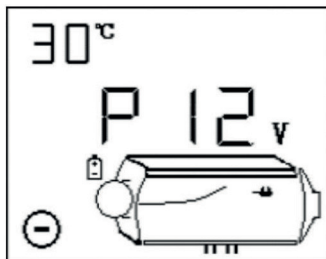
1. Залейте дизельное топливо в бак.



2. Подключите к клеммам пушки провод питания от источника постоянного тока напряжением 12В или 24 В.

В качестве источника питания может быть аккумулятор, напряжением 12В или 24В или блок питания (входит в комплект), который подключается к электросети 230В/50Гц.

На дисплее отобразится символ «».




Индикация дисплея в выключенном состоянии.



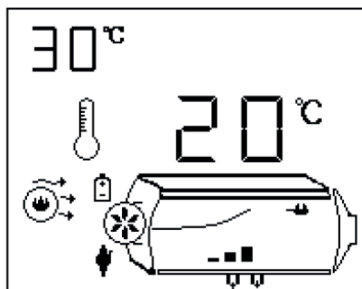
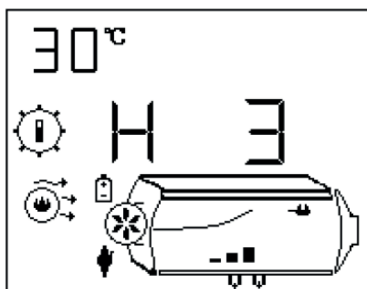
3. При первом включении, а также для предварительной прокачки топлива в ручном режиме, нажмите и удерживайте в течение 2 секунд кнопки «» или «».

4. Нажмите на 2 секунды кнопку питания, пушка перейдет в режим запуска (в

течение 3 минут после запуска пушка выйдет в рабочий режим с заданной тепловой мощностью).

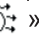

5. Установите ручной или автоматический режим поддержания температуры. Переключение режимов осуществляется длительным нажатием кнопки «». С помощью кнопок «» или «» в автоматическом режиме устанавливается температурный диапазон от +5 до +30 °С, в ручном режиме выставляется фиксированная мощность обогрева (всего доступно 6 ступеней обогрева, на дисплее отображаются символы от H1 до H6).

Индикация дисплея в автоматическом и ручном режиме.





ВНИМАНИЕ! При работе дизельной пушки, топливный насос издает характерные циклические звуки (пощелкивания).


Отключение



Для выключения пушки, нажмите на 2 секунды кнопку питания, пушка перейдет в процесс выключения, продувки и охлаждения. На дисплее отобразится символ «». Отключить устройство от сети можно после продувки и охлаждения, когда на дисплее появится символ «».

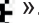
ВНИМАНИЕ! Принудительное отключение электропитания во время охлаждения приведет к повреждению внутренних элементов и деформации корпуса.




Таймер

1. Для установки таймера включения и выключения, нажмите одновременно кнопки «**ok**» и «» в течение 2 секунд, на дисплее отобразится мигающий символ часов «».




2. Кратковременно нажмите кнопку «» для переключения значений времени включения и выключения. На дисплее рядом со значком часы появятся соответствующие символы ON или OFF (ON- включение пушки через заданное время, OFF- выключение пушки через заданное время).

3. Кнопками «» или «», выставьте диапазон времени от 1 до 24 часов.

4. Для сохранения установленных значений и выхода из режима настройки таймера, кратковременно нажмите кнопку «**ok**». Для выхода из режима настройки таймера без сохранения установленных значений нажмите и удерживайте кнопку «».

5. Для активации таймера включения или отключения – необходимо одновременно нажать клавиши «» + «». Для просмотра оставшегося времени – одновременно нажмите «».

Режим «высокогорье»

Данный режим используется для работы в условиях дефицита кислорода для поддержания правильной стехиометрии смеси. В обычных условиях рекомендуется использовать данную функцию на высоте более 4000м. Для входа в режим «высокогорье», нажмите и удерживайте одновременно кнопки «» и «**ok**» в течение 2 секунд, на дисплее отобразится символ «». Для выхода из режима нажмите и удерживайте одновременно кнопки «» и «**ok**» в течение 2 секунд.

Пульт управления

1. Для включения или выключения пушки нажмите на пульте дистанционного управления, соответственно клавиши «**On**» или «**Off**».

2. Клавишами «**+**» и «**-**» можно настроить работу пушки. В ручном режиме будет изменяться режим от Н1 до Н6, в автоматическом режиме будет регулироваться температурный диапазон работы пушки.

Описание систем защиты

В тепловой дизельной пушке предусмотрены системы защиты, основанные на работе температурных датчиков, датчиков горения и программируемого блока, сопоставляющего данные, полученные с этих датчиков. При возникновении неисправности – работа пушки будет прекращена и на дисплее отобразится соответствующий код ошибки (см. пункт 9).

8. ТЕХНИЧЕСКОЕ ОБСЛУЖИВАНИЕ

При обслуживании пушка должна быть выключена, топливо из бака слито.

ОСТОРОЖНО! Запрещено выполнять обслуживание и ремонт включенной в сеть или еще не остывшей тепловой пушки.

1. Замена фильтра. В случае если фильтр засорился его необходимо очистить или заменить.

2. Слив конденсата и очистка топливного бака. Для обеспечения безотказной работы дизельной тепловой пушки необходимо периодически сливать конденсат из топливного бака. Для этого следует открутить заливную крышку топливного бака, слить остатки топлива с конденсатом из бака, подтеки топлива на корпусе протрите. Крышку вернуть на прежнее место.

3. Каждые 1000 часов работы, необходимо заменять распылительную форсунку и очистить радиатор корпуса от нагара.

4. Промывайте бак каждые 200 часов работы или в случае необходимости.

ВНИМАНИЕ! Все работы по техническому обслуживанию тепловой пушки (воздухонагревателя), связанные с разборкой корпуса, необходимо производить в специализированном сервисном центре. При несоблюдении данного требования покупателю будет отказано в бесплатном гарантийном ремонте.

Для ремонта и обслуживания используйте только оригинальные запасные части и расходные материалы. Использование неоригинальных запасных частей лишает Вас права на гарантийный ремонт.

9. ВОЗМОЖНЫЕ НЕИСПРАВНОСТИ И МЕТОДЫ ИХ УСТРАНЕНИЯ

Таблица 3

| Неисправность | Вероятная причина | Способ устранения |
|--|--|--|
| Пушка не включается | Нет подачи электричества | Проверьте наличие напряжения в сети |
| | Сработал датчик защиты по температуре у мотора | Подождите минуту, затем нажмите кнопку выключателя |
| Мотор работает, но пламя не загорается. Через несколько секунд устройство перестает работать | Отсутствует топливо в баке | Залейте в бак топливо |
| | Забита форсунка | Снимите и прочистите форсунку* |
| | Отсутствие искры | Проверьте работоспособность электрода* |
| Коды неисправностей на панели управления | | |
| E-2 | Напряжение питания не соответствует номиналу | Проверьте напряжение сети питания. Нормальный диапазон: 12 В (9-16 В) |
| E-3 | Неисправность запальной свечи | Проверьте контакт запальной свечи * |
| E-4 | Неисправность насоса | Проверьте соединительные провода и разъёмы насоса на наличие повреждения, ослабления, окисления, короткого замыкания и размыкания* Проверьте насос на повреждение или короткое замыкание * |
| E-5 | Сигнализация при высокой температуре (приточный воздух > 50°; корпус > 230°) | Проверьте впускной воздуховод Проверьте работу вентилятора Проверьте датчик температуры* |

| | | |
|---|--|---|
| E-6 | Неисправность вентилятора | Проверьте крыльчатки на заклинивание* Проверьте, клеммы электродвигателя* Проверьте плотность посадки вентилятора на ось вращения электромотора* Проверьте соединительные провода электродвигателя на наличие короткого замыкания, размыкания, утечки тока электродвигателя* |
| E-8 (Гашение пламени) | Повышенная вязкость топлива при низких температурах | Добавьте в диз.топливо 10-20% керосина. |
| | Загрязнено впускное/выпускное отверстие | Проверьте, отверстия впускного воздуховода и выпускной трубы, на предмет засорения |
| Коды неисправностей на панели управления | | |
| E-8 (Неудачный запуск) | Высокая температура корпуса | Охладите пушку в течение 3 минут |
| | Большое количество белого дыма в выхлопном газе | Очистите сопло, продувая через него сжатый воздух, при необходимости замените * Проверьте давление насоса * |
| | Небольшое количество белого дыма или отсутствие дыма | Проверьте наличие топлива Проверьте, нет ли следов парафина в топливных патрубках* Проверьте, нет ли следов замёрзшего топлива в топливных патрубках/баке Проверьте, не заблокирован или повреждён масляный насос. Проверьте работу предварительной подачи топлива. Проверьте на наличие посторонних предметов во впускных и выпускных воздушных каналах. Проверьте, не повреждён ли запальный механизм* |
| | Зажигание в норме, но сообщается о неисправности зажигания | Проверьте, полностью ли прилегает датчик температуры к корпусу и усилие прижима прижимной пружины* |
| E-9 | Неисправность датчика температуры | Повреждены или ослаблены соединительные провода и разъёмы датчика температуры, повреждён датчик. Проверьте соединительные разъёмы, замените датчик* |

Внимание! Все работы по устранению неисправностей воздухонагревателя, связанные со снятием верхней части корпуса и крышки платы управления необходимо производить в специализированном сервисном центре. При несоблюдении данного требования покупателю будет отказано в бесплатном гарантийном ремонте.

10. ТРАНСПОРТИРОВКА И ХРАНЕНИЕ

Тепловую пушку (воздухонагреватель) в упаковке изготовителя можно транспортировать всеми видами крытого транспорта при температуре воздуха от -50°C до $+50^{\circ}\text{C}$ в соответствии с правилами перевозки грузов, действующих на данном виде транспорта.

Внимание! Перед транспортировкой, а также перед подготовкой воздухонагревателя к хранению, слейте топливо из бака. Воздухонагреватель должен храниться в упаковке изготовителя в отапливаемом вентилируемом помещении при температуре от $+5^{\circ}\text{C}$ до $+40^{\circ}\text{C}$ и относительной влажности до 80% (при температуре $+25^{\circ}\text{C}$).

ДЛИТЕЛЬНОЕ ХРАНЕНИЕ

1. Используя небольшое количество керосина, ополосните бак изнутри.

ЗАПРЕЩАЕТСЯ СМЕШИВАТЬ КЕРОСИН С ВОДОЙ, поскольку это приведет к появлению ржавчины внутри бака.

Полностью слейте керосин.

ВАЖНО! Не рекомендуется использовать в качестве топлива керосин, который хранился долгое время, особенно в летние месяцы до следующего отопительного сезона, так как такой керосин утрачивает часть своих свойств и может стать причиной поломки.

2. В месте хранения не должна присутствовать пыль и разъедающие пары.

3. Храните нагреватель в его оригинальной коробке или в аналогичной. Используйте оригинальные упаковочные материалы. Паспорт изделия должен всегда храниться вместе с нагревателем.

ВНИМАНИЕ! НИКОГДА не храните топливо в жилом помещении. Топливо должно храниться в хорошо проветриваемом помещении вне жилой зоны.

НИКОГДА не заправляйте данный воздухонагреватель такими видами топлива, как авиационный керосин, бензин, бензол, спирт, топливо для походной газовой плитки, разбавители для краски и другие нефтепродукты, кроме дизельного топлива.

НИКОГДА не храните топливо в месте, куда попадают прямые солнечные лучи, или вблизи источников тепла.

НИКОГДА не используйте топливо, которое хранилось дольше одного сезона. Со временем качество топлива ухудшается.

СТАРОЕ ДИЗЕЛЬНОЕ ТОПЛИВО БУДЕТ НЕЭФФЕКТИВНО СГОРАТЬ В ДАННОМ ВОЗДУХОНАГРЕВАТЕЛЕ.

11. УТИЛИЗАЦИЯ

По истечении срока службы прибор должен подвергаться утилизации в соответствии с нормами, правилами и способами, действующими в месте утилизации. Не выбрасывайте прибор вместе с бытовыми отходами.

По истечении срока службы прибора, сдавайте его в пункт сбора для утилизации, если это предусмотрено местными нормами и правилами. Это поможет избежать возможные последствия на окружающую среду и здоровье человека, а также будет способствовать повторному использованию компонентов изделия.

Информацию о том, где и как можно утилизировать прибор можно получить от местных органов власти.

12. СРОК СЛУЖБЫ

Изделие относится к бытовому классу. Срок службы 5 лет.

13. ДАННЫЕ О ПРОИЗВОДИТЕЛЕ, ИМПОРТЕРЕ И СЕРТИФИКАТЕ / ДЕКЛАРАЦИИ И ДАТЕ ПРОИЗВОДСТВА

Данные о производителе, импортере, официальном представителе, информация о сертификате или декларации, а также информация о дате производства, находится в приложении №1 к Паспорту изделия.

14. ГАРАНТИЙНЫЕ ОБЯЗАТЕЛЬСТВА

Гарантийный срок на изделие составляет 24 месяца с момента продажи Потребителю.

Срок службы изделия и комплектующих устанавливается производителем и указан в руководстве по эксплуатации (Паспорт).

В течение гарантийного срока покупатель имеет право на бесплатное устранение неисправностей, которые явились следствием производственных дефектов. Ремонт и экспертиза товара, при обнаружении недостатка, производится только в авторизованных сервисных центрах, актуальный перечень которых можно найти на сайте <https://elitech-tools.ru/sections/service>

Гарантийный ремонт производится по предъявлению документа приобретения и гарантийного талона, а при отсутствии - срок начала гарантии исчисляется со дня изготовления изделия.

Заменяемые по гарантии детали переходят в собственность мастерской.

Гарантийное обслуживание не распространяется на изделия, недостатки которых возникли вследствие:

- нарушения условий и правил эксплуатации, хранения и/или транспортировки изделия, а также при отсутствии или частичном отсутствии или повреждении маркировочного шильдика и/или серийного номера изделия;

- эксплуатации изделия с признаками неисправности (повышенный шум, вибрация, сильный нагрев, неравномерное вращение, потеря мощности, снижение оборотов, сильное искрение, запах гари, нехарактерный выхлоп);

- механических повреждений (трещин, сколов, вмятин, деформаций и т.д.);

- повреждений, вызванных воздействием агрессивных сред, высоких температур или иных внешних факторов, при коррозии металлических частей;

- повреждений, вызванных сильным внутренним или внешним загрязнением, попаданием в изделие инородных предметов и жидкостей, материалов и веществ, засорение вентиляционных каналов (отверстий), масляных каналов, а также повреждения, наступившие вследствие перегрева, неправильного хранения, ненадлежащего ухода;

- естественного износа упорных, трущихся, передаточных деталей и материалов,

- вмешательства в работу или повреждения счётчика моточасов.

- перегрузки или неправильной эксплуатации. К безусловным признакам перегрузки изделия относятся (но не ограничиваясь): появление цветов побежалости, одновременный выход из строя сопряженных или последовательных деталей, например ротора и статора, выход из строя шестерни редуктора и якоря, первичной обмотки трансформатора, деформация или оплавление деталей, узлов изделия, или проводов электродвигателя под действием высокой температуры, а также вследствие несоответствия параметров электросети указанному в таблице номиналов для данного изделия;

- выхода из строя сменных приспособлений (звездочек, цепей, шин, форсунок, дисков, ножей кусторезов, газонокосилок и триммеров, лески и триммерных головок, защитных кожухов, аккумуляторов, свечей зажигания, топливных и воздушных фильтров, ремней, пилок, звездочек, цанг, сварочных наконечников, шлангов, пистолетов и насадок для моек высокого давления, элементов натяжения и крепления (болтов, гаек, фланцев), воздушных фильтров и т.п.), а также неисправности изделия, вызванные этими видами износа;

- несоблюдения требований к составу и качеству топливной смеси, повлекшему выход из строя поршневой группы (залегание поршневого кольца и/или наличие царапин и задиров на внутренней поверхности цилиндра и поверхности поршня, разрушение или оплавление опорных подшипников шатуна и поршневого пальца);

- недостаточного количества масла или не соответствием типа масла в камере у компрессоров, 4-х тактных двигателей (наличие царапин и задиров на шатуне, коленвале, даже при наличии датчика уровня масла);

- выхода из строя расходных и быстроизнашивающихся деталей, сменных

приспособлений и комплектующих (стартеры, приводные шестерни, направляющие ролики, приводные ремни, колеса, резиновые амортизаторы, уплотнители, сальники, лента тормоза, защитные кожухи, поджигающие электроды, термопары, сцепления, смазка, угольные щетки, ведущие звездочки, сварочная горелка (сопла, наконечники и направляющие каналы), стволы, клапана моек высокого давления, и т. п.), а так же на неисправности изделия, вызванные этими видами износа;

- вмешательства с повреждением шлицев крепежных элементов, пломб, защитных стикеров и т.п.;

Гарантия не распространяется:

- На изделие, в конструкцию которого были внесены изменения и дополнения;
- На изделия бытового назначения, используемые для предпринимательской деятельности или в профессиональных, промышленных целях (согласно назначению в руководстве по эксплуатации);
- На профилактическое и техническое обслуживание изделия (смазку, промывку, чистку, регулировку и т.д.);
- Неисправности изделия, возникшие вследствие использования принадлежностей, сопутствующих и запасных частей, которые не являются оригинальными.

ГАРАНТИЙНЫЙ ТАЛОН

Наименование изделия: _____

Модель: _____

Артикул модели: _____

Дата выпуска: _____

Серийный номер: _____

Дата продажи: _____

Штамп торговой организации:

ОТРЫВНОЙ ТАЛОН № _____
(заполняется сервисным центром)

Дата приемки _____

Сервисный центр _____

Номер заказ-наряда _____

Дата выдачи _____

Подпись клиента _____

Штамп сервисного центра

ОТРЫВНОЙ ТАЛОН № _____
(заполняется сервисным центром)

Дата приемки _____

Сервисный центр _____

Номер заказ-наряда _____

Дата выдачи _____

Подпись клиента _____

Штамп сервисного центра

ОТРЫВНОЙ ТАЛОН № _____
(заполняется сервисным центром)

Дата приемки _____

Сервисный центр _____

Номер заказ-наряда _____

Дата выдачи _____

Подпись клиента _____

Штамп сервисного центра

ШАНОЎНЫ ПАКУПНІК!

Дзякуем Вам за выбар прадукцыі ELITECH! Мы рэкамендуем вам уважліва азнаёміцца з дадзеным пашпартам і старанна выконваць прадпісанні па мерах бяспекі, эксплуатацыі і тэхнічнаму абслугоўванню абсталявання.

Якая змяшчаецца ў пашпарце інфармацыя заснавана на тэхнічных характарыстыках, наяўных на момант выпуску пашпарта.

Сапраўдны пашпарт змяшчае інфармацыю, неабходную і дастатковую для надзейнай і бяспечнай эксплуатацыі вырабы.

У сувязі з пастаяннай працай па ўдасканаленні вырабы вытворца пакідае за сабой права на змяненне яго канструкцыі, не ўплывае на надзейнасць і бяспеку эксплуатацыі, без дадатковага паведамлення.

ЗМЕСТ

| | |
|--|----|
| 1. Прызначэнне | 26 |
| 2. Правілы тэхнікі бяспекі | 26 |
| 3. Тэхнічныя характарыстыкі | 29 |
| 4. Апісанне канструкцыі | 30 |
| 5. Камплектацыя | 30 |
| 6. Зборка | 32 |
| 7. Эксплуатацыя | 34 |
| 8. Тэхнічнае абслугоўванне | 37 |
| 9. Магчымыя няспраўнасці і метады іх ліквідацыі | 38 |
| 10. Транспарціроўка і захоўванне | 40 |
| 11. Утылізацыя | 41 |
| 12. Тэрмін службы | 41 |
| 13. Дадзеныя аб вытворцы, імпарцёры і сертыфікацыі/дэкларацыі і даце вытворчасці | 41 |
| 14. Гарантыйныя абавязацельствы | 41 |

1. ПРЫЗНАЧЭННЕ

Дызельная цеплавая пушка прамога нагрэву (або паветранагравальнік) прызначана для працы на адкрытых/напаўзакрытых пляцоўках і часовага абагравання/прасушкі памяшканняў з добрай вентыляцыяй або з працуючай прытокава-выцяжнай вентыляцыяй.

Забаронена выкарыстоўваць паветранагравальнік у жылых памяшканнях і ў памяшканнях з не функцыянуючай вентыляцыйнай сістэмай.

2. ПРАВИЛЫ ТЭХНІКІ БЯСПЕКІ

- Перад выкарыстаннем цеплавой пушкі (паветранагравальніка) уважліва прачытайце дадзены Пашпарт. Старанна выконвайце змяшчаючыя ў ім ўказанні. Вытворца не нясе адказнасці за фізічную і/або матэрыяльную шкоду, якая ўзнікла ў выніку неналежага выкарыстання абсталявання.

- Перад пускам у эксплуатацыю правярце паветранагравальнік на наяўнасць механічных пашкодванняў. Эксплуатацыя паветранагравальніка з механічнымі пашкодваннямі забаронена.

- Не спрабуйце самастойна адрамантаваць паветранагравальнік. Звярніцеся да кваліфікаванага спецыяліста.

- Пасля транспартавання пры адмоўных тэмпературах неабходна вытрымаць паветранагравальнік у памяшканні, дзе мяркуюцца яго эксплуатацыя, без уключэння ў сетку не менш за 2-х гадзін.

- Прыбор не прызначаны для выкарыстання асобамі (уключаючы дзяцей) з паніжанымі фізічнымі, сэнсарнымі або разумовымі здольнасцямі або пры адсутнасці ў іх жыццёвага вопыту або ведаў, калі яны не знаходзяцца пад наглядам або не праінструктаваны аб выкарыстанні прыбора асобай, адказнай за іх бяспеку.

- Забараняецца падпускаць дзяцей і жывёл блізка да паветранагравальніка. Эксплуатацыя паветранагравальніка дазваляецца асобам (акрамя дзяцей) якія прайшлі інструктаж па працы з паветранагравальнікам.

- Дзеці павінны знаходзіцца пад наглядам для недапушчэння гульні з прыборам.

- Дадзены паветранагравальнік прызначаны толькі для прамысловага выкарыстання.

Небяспека атручэння чадным газам!

Дадзены паветранагравальнік працуе па прынцыпе прамога паветранага нагрэву з прымусовым нагнятаннем паветра. Прамы нагрэў азначае, што ў абаграванай прасторы ўтрымоўваюцца ўсе прадукты гарэння паветранагравальніка. Эфектыўнасць згарання для дадзенага выраба складае 98%, аднак выраб усё ж вылучае невялікую колькасць угарнага газу. Угарны газ атрутны. Людзі здольныя пераносіць невялікія колькасці ўгарнага газу. Некаторыя людзі мацней схільныя да ўздзеяння

ўгарнага газу, чым іншыя. Да такіх людзей ставяцца цяжарныя жанчыны, людзі з захворваннем сэрца, лёгкіх ці анеміяй, а таксама людзі ў стане алкагольнага ап'янення ці змешчаныя на вялікай вышыні.

Неабходна прытрымлівацца мераў засцярогі для забеспячэння належнай вентыляцыі. Калі не забяспечыць належную вентыляцыю ў адпаведнасці з інструкцыямі ў дадзеным кіраўніцтве, гэта можа прывесці да смяротнага зыходу. Раннія прыкметы атручвання ўгарным газам падобныя з сімптомамі грыпу: галаўныя болі, галавакружэнне і/або млоснасць. Неадкладна выйдзіце на свежае паветра і звярніцеся па медыцынскую дапамогу!

- Забараняецца карыстацца дадзеным паветранагравальнікам у жылых памяшканнях. Падчас эксплуатацыі кантралюйце дастатковы ўзровень вентыляцыі памяшкання. Выкарыстоўваць толькі ў добра вентыляваных памяшканнях. Недастатковы ўзровень вентыляцыі можа прывесці да атручванняў угарным газам, задымленнем, пажарам.

Небяспека пажару, выбуху, апёку!

- Пры эксплуатацыі паветранагравальніка трымайце гаручыя рэчывы, напрыклад, будаўнічыя матэрыялы, паперу ці кардон, на бяспечнай адлегласці ад паветранагравальніка ў адпаведнасці з дадзенымі інструкцыямі.

- Забараняецца выкарыстоўваць дадзены паветранагравальнік у месцах, дзе могуць прысутнічаць лёгкія на загаранне пары. Ніколі не выкарыстоўвайце паветранагравальнік у прысутнасці такіх рэчываў як бензін, растваральнікі, растваральнікі для фарбы, часціцы пылу, лятучыя або пераносныя па паветры гаручыя рэчывы і іншыя невядомыя хімікаты.

- Забараняецца запраўляць паветранагравальнік іншымі відамі паліва, акрамя, як дызельнага.

- Забараняецца даліваць паліва ў паліўны бак паветранагравальніка, калі ён гарачы ці ўсё яшчэ працуе.

- Забараняецца перамяшчаць паветранагравальнік і дакранацца да яго, пакуль ён не астыў.

- Не выкарыстоўвайце паветранагравальнік не па яе прамым прызначэнні (сушка адзення і т.п.).

- Забараняецца працяглая эксплуатацыя паветранагравальніка без нагляду.

- Калі паветранагравальнік абсталяваны тэрмостатам, ён можа пачаць працаваць у любы час. Адключайце паветранагравальнік ад электрасеткі, калі ён не выкарыстоўваецца.

- Дадзены паветранагравальнік вельмі моцна награвяецца падчас працы.

Мінімальная бяспечная адлегласць да гаручых матэрыялаў:

Ад верхняй часткі 1,25 м

Ад бакавіц 1,25 м

Ад пярэдняй часткі 2,5 м

Забаронена выкарыстанне падаўжальніка электракабеля менш за 2 метры.

- Забараняецца блакаваць паветрапрыёмнік (ззаду) або адтуліну для выпуску паветра (спераду) паветранагравальніка.

- Забараняецца ставіць паветранагравальнік пярэднім або заднім бокам да трубаправода.

- Забараняецца перавозіць паветранагравальнік, калі ў паліўным баку ёсць паліва.

- **ЗАЎСЕДЫ** ўсталёўвайце паветранагравальнік на ўстойлівую і роўную паверхню.

- Пры захоўванні паліва ў рэзервуары неабходна забяспечыць бяспечную адлегласць не менш за 7,7 м ад паветранагравальніка, гарэлак, пераносных генератараў і іншых магчымых крыніц агню.

- Забараняецца эксплуатацыя паветранагравальніка ў памяшканнях: з адноснай вільготнасцю больш за 98%, з выбуханебяспечным асяроддзем; з біаактыўным асяроддзем; з моцна запыленым асяроддзем; з асяроддзем выклікалай карозіі матэрыялаў.

- **ПАПЯРЭДЖАННЕ!** У пазбяганне перагрэву не накрываць абагравальнік.

- Паветранагравальнік нельга размяшчаць непасрэдна пад штэпсельнай разеткай.

Небяспека паражэння электрычным токам!

- Перад эксплуатацыяй паветранагравальніка пераканайцеся, што электрычная сетка адпавядае неабходным параметрам па сіле току і мае канал заземлення. Прыбор павінен падлучацца да асобнай крыніцы электрасілкавання. Падлучаць да гэтай крыніцы іншыя прыборы не дапушчаецца.

- Падлучэнне паветранагравальніка да сілкавальнай сеткі павінна вырабляцца пасродкам шнура сілкавання, забяспечанага штэпсельнай вілкай для забеспячэння гарантаванага адключэння прыбора ад крыніцы сілкавання.

- Каб пазбегнуць паразы электрычным токам, не эксплуатауйце паветранагравальнік пры з'яўленні іскрэння, наяўнасці бачных пашкоджанняў кабеля харчавання. Замену пашкоджанага кабеля электрасілкавання павінны праводзіць толькі кваліфікаваныя адмыслоўцы сэрвіснага цэнтра.

- Электрычная лінія харчавання прылады павінна быць абсталявана заземленнем і прыладай ахоўнага адключэння (ПАА).

- **ЗАЎСЕДЫ** ўсталёўвайце паветранагравальнік так, каб на яго не траплялі пырскі і кроплі вады, дождж і вецер.

- **ЗАЎСЕДЫ** адлучайце паветранагравальнік ад крыніцы сілкавання, калі ён не выкарыстоўваецца.

- Перад пачаткам чысткі ці тэхнічнага абслугоўвання, а таксама пры працяглым перапынку ў працы адключыце прыбор, выняўшы вілку з разетки.

- Не выкарыстоўваць дадзены паветранагравальнік паблізу ванны, душа ці плавальнага басейна.

Сачыце за тым, каб электрашнур не перакручвайся і не перагінаўся, не датыкаўся з вострымі прадметамі, вугламі і беражкамі мэблі, а таксама з металічнымі паверхнямі прыбора.

Крытэры гранічнага стану

Увага! Пры ўзнікненні старонніх шумоў пры працы выраба, механічных пашкоджаннях корпуса, электракабеля сілкавання, уцечкі паліва з паліўнай сістэмы і бака, неабходна неадкладна выключыць выроб і звярнуцца ў аўтарызаваны сэрвісны цэнтр для ўхілення няспраўнасцяў.

3. ТЭХНІЧНЫЯ ХАРАКТАРЫСТЫКІ

Табліца 1

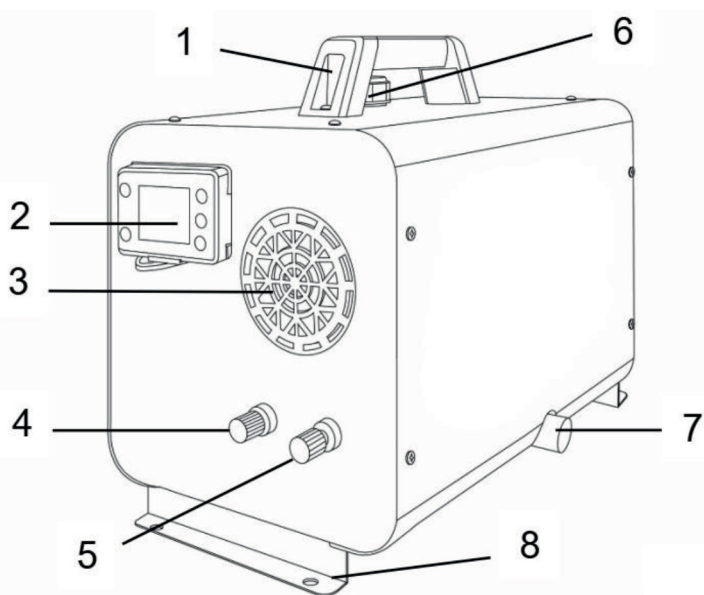
| ПАРАМЕТРЫ / МАДЭЛІ | ДП 5 |
|------------------------------------|------------------------|
| Цеплавая магутнасць, кВт | 5 |
| Плошча абагрывання, м ² | 50 |
| Паток паветра, м ³ /ч | 190 |
| Выдатак паліва, л/ч | 0,38 |
| Час працы без дазапраўкі, ч | 16 |
| Аб'ём паліўнага бака, л | 5 |
| Тып паліва | дызельнае/ керасін |
| Тэрмастат | ёсць |
| Тэмпература нагрэву, °С | от +5 до +30 |
| Тэмпература эксплуатацыі, °С | от -40 до +50 |
| Напружанне сеткі, В | 12, 24 (пастаянны ток) |
| Спажываная магутнасць, Вт | 40 |
| Ступень абароны | IP20 |
| Даўжыня электракабеля, м | 1,2 |
| Габарытныя памеры, мм | 250x450x330 |
| Маса, кг | 9,8 |

Заўвага! Электрасілкаванне гарматы ажыццяўляецца найпрост ад акумулятара напругай 12/24В або ад электрасеткі 230В / 50Гц праз блок харчавання (уваходзіць у камплектацыю).

4. КАМПЛЕКТАЦЫЯ

| | |
|---|-------|
| 1. Пушка цеплавая дызельная | 1 шт. |
| 2. Пульт дыстанцыйнага кіравання з батарэйкай | 1 шт. |
| 3. Паветраны фільтр | 1 шт. |
| 4. Паветравывадная труба | 1 шт. |
| 5. Упускная труба | 1 шт. |
| 6. Выпускная труба | 1 шт. |
| 7. Глушыцель | 1 шт. |
| 8. Траяк для паветравода | 1 шт. |
| 9. Рэверсіўная рашотка для выпуску паветра | 1 шт. |
| 10. Правад сілкавання 12В/24В | 1 шт. |
| 11. Блок харчавання 230 / 12 У | 1 шт. |
| 12. Апора (кранштэйн) | 2 шт. |
| 13. Набор фітынгаў для мацавання | 1 шт. |
| 14. Пашпарт | 1 шт. |

5. АПІСАННЕ КАНСТРУКЦЫІ



1. Ручка
2. Панэль кіравання з дысплеем
3. Паветраны кажух
4. Клема «+»
5. Клема «-»

6. Крышка паліўнага бака
7. Выпускная труба
8. Апора (кранштэйн)

Рыс. 1

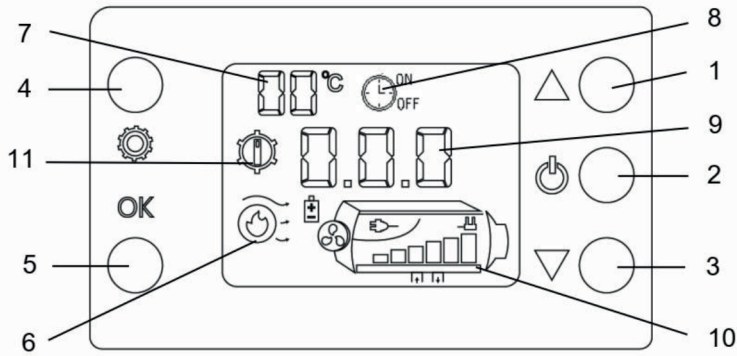
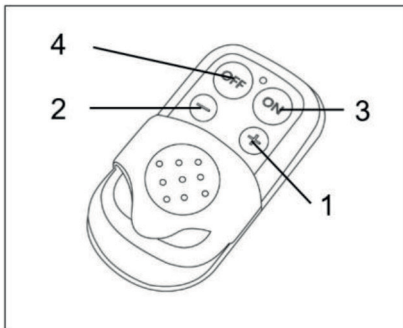


Рис. 2

- | | |
|---|--|
| 1. Кнопка павелічэння тэмпературы | 8. Індыкатар таймера |
| 2. Кнопка ўключэння /выключэння | 9. Індыкатар параметраў: тэмпература, час, напруга |
| 3. Кнопка памяншэння тэмпературы | 10. Індыкатар працы пушкі |
| 4. Кнопка выбару налады | 11. Індыкатар працы ручнога / аўтаматычнага рэжыму |
| 5. Кнопка пацверджання | |
| 6. Індыкатар абранага рэжыму | |
| 7. Індыкатар тэмпературы навакольнага паветра | |



- | |
|-----------------------------------|
| 1. Кнопка павелічэння тэмпературы |
| 2. Кнопка памяншэння тэмпературы |
| 3. Кнопка ўключэння |
| 4. Кнопка выключэння |

Рис. 3 Пульт дыстанцыйнага кіравання

6. ЗБОРКА

1. Замацуеце з дапамогай хамутоў упускную 14 і выпускную 12 трубу да адпаведных патрубак на пушку.

2. Да упускной трубы падлучыце паветраны фільтр 19.

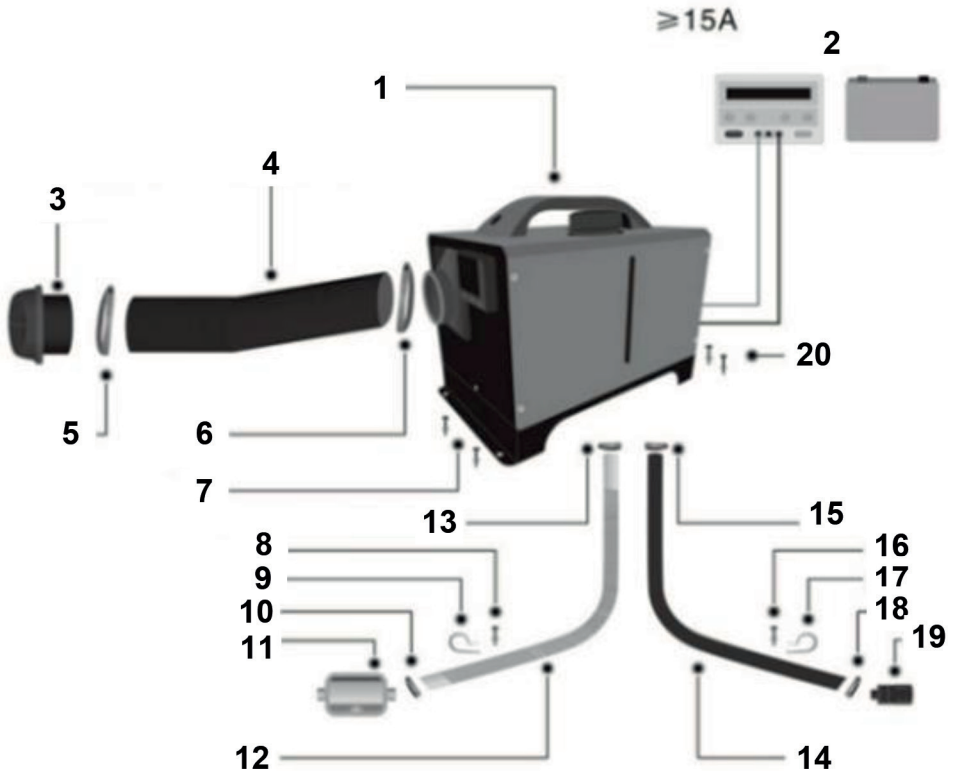
3. Да выпускной трубы падлучыце глушыцель 11.

4. Да паветравывадной адтуліны падлучыце гафрыраваную трубу-цеплаабменнік 4.

Пры неабходнасці падзелу паветранага струменя, падлучыце трайнік або рэверсійную рашотку.

5. Падлучыце провад сілкавання да пушкі.

Пры ўсталёўцы пушкі ў памяшканні глушыцель неабходна падлучыць да выцяжкі/дымаходу для адводу прадуктаў гарэння на вуліцу.

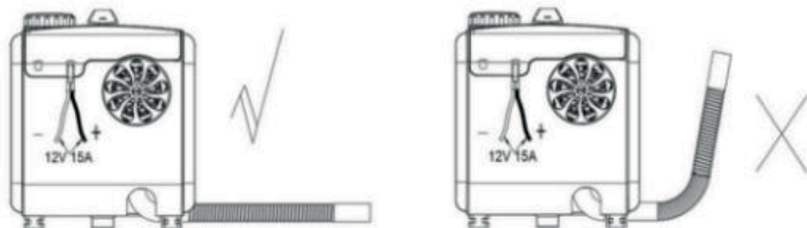


Рыс. 4 Сборка тепловой пушки

| Дэталі для зборкі | Пазіцыя на рыс.4 |
|----------------------------------|------------------|
| Цеплавая пушка | 1 |
| Крыніца сілкавання | 2 |
| Патрубак | 3 |
| Гафрыраваная труба-цеплаабменнік | 4 |
| Хамуты | 5, 6 |
| Вінт ST4.3*20 | 8, 16 |
| Заціск | 9, 17 |
| Хамуты | 10, 13 |
| Глушыцель | 11 |
| Выхлапная (выпускная) труба | 12 |
| Упускная труба | 14 |
| Хамуты | 15, 18 |
| Вінт | 16 |
| Паветраны фільтр | 19 |
| Вінт ST4.3*30 | 7, 20 |

УВАГА!

1. Паветразаборная труба павінна заўсёды заставацца адчыненай.
2. Сачыце за чысцінёй выхлапной трубы. Месца выходу выхлапной трубы павінна знаходзіцца ўдалечыні ад лёгкаўзгаральных прадметаў, каб не дапусціць іх нагрывання і ўзгарання.
3. Каб забяспечыць аптымальнае згаранне, калі ласка, памятайце, што выхлапная труба не павінна быць накіравана ўверх, а павінна размяшчацца гарызантальна ці ўніз.



Рыс. 5 Становішча выхлапной трубы: злева - правільна, справа - няправільна

7. ЭКСПЛУАТАЦЫЯ

ПАЛІВА (КЕРАСІН)

Для дасягнення максімальнай прадукцыйнасці награвальніка настойліва рэкамендуецца выкарыстоўваць газу ў якасці паліва. У газе практычна адсутнічаюць забруджвальныя рэчывы, такія як сера, якая вылучае вельмі непрыемны пах пры гарэнні.

Пры адсутнасці газу, у якасці паліва можна выкарыстоўваць лёгкае дызельнае паліва (ДТ для легкавых аўтамабіляў па ДАСТ 305-82). Пры гэтым трэба ўлічваць, што дызельнае паліва згарае не так чыста як газа і вылучае пры згаранні значна больш шкодных рэчываў, таму неабходна забяспечыць большы прыток свежага паветра пры працы награвальніка.

ЗАЎВАГА! Гаран павінен захоўвацца з улікам мер засцярогі, у кантэйнеры блакітнага колеру з выразным надпісам «Керасін». Забараняецца захоўванне газу ў чырвоным кантэйнеры, якія асацыююцца з бензінам.

- Забараняецца захоўванне газу ў жылых памяшканнях. Гаран павінен захоўвацца ў добра вентыляваных памяшканнях за межамі жылых зон.

- Ніколі не выкарыстоўвайце ў якасці паліва дадзенага награвальніка бензін, спірт, ацэтон, ліграін, мазут, растваральнікі фарбаў, змазачныя масла і таму падобныя рэчывы. **(ДАДЗЕННЫЯ РЭЧЫВАЎ З'ЯЎЛЯЮЦЦА ЛЁГКАЎЗЛАГАЛЬНЫМІ І МОГУЦЬ СТАЦЬ ЧЫННІКАМ ПАЖАРА І ВЫБУХУ).**

- Забараняецца захоўванне газу, які вельмі доўга захоўваўся (з мінулага сезона), бо газа можа часткова страціць свае ўласцівасці. Гаран пасля працяглага захоўвання не згарае цалкам у награвальніку! Не выкарыстоўвайце газу, якая захоўвалася больш за адзін год.

- Запраўляйце дадзены награвальнік газай. У якасці замены можна выкарыстоўваць дызельнае паліва №1.

СІСТЭМА БЯСПЕКИ

Тэрмаабарона: Цеплавая пушка абсталяваная тэрмаабаронай, якая адключыць яе, калі тэмпература ўсярэдзіне апарата паднімецца вышэй бяспечнага ўзроўня. Калі гэта адбылося, то, магчыма, спатрэбіцца абслугоўванне награвальніка ў спецыялізаваным сэрвісным цэнтры. Калі тэмпература ўпадзе ніжэй тэмпературы запуску, вы зможаце зноў запусціць награвальнік.

Сістэма электраабароны: Блок кіравання цеплавой пушкі мае ўбудаваны топкі засцерагальнік, які абараняе блок кіравання і іншыя электрычныя кампаненты награвальніка. Калі Ваша пушка не запускаецца, першым чынам, правярце топкі засцерагальнік і заменіце яго ў выпадку неабходнасці. Глядзіце пункт «Тэхнічныя характарыстыкі».

Сістэма кантролю полымя: у дадзенай цеплавой пушцы ўсталяваны фотаэлемент, які кантралюе наяўнасць полымя ў камеры згарання падчас працы ў нармальным рэжыме. Фотаэлемент адключыць пушку, калі полымя ў камеры згарання згасне.

Запраўка паліўнага бака

Ніколі не выконвайце запраўку ў жылым памяшканні або паблізу адкрытага агню: рабіце гэта на адкрытым паветры. Не перапаўняйце паліўны бак звыш усталяванага ўзроўня.

АСЦЯРОЖНА! Ніколі не вырабляеце запраўку палівам працавальную, не астылую, альбо ўключаную ў сетку цеплавую гармату.

ВАЖНА ПРЫ ПЕРШЫМ ВЫКАРЫСТАННІ! Пры першым выкарыстанні запускайце цеплавую пушку толькі на адкрытым паветры, бо ў першыя некалькі хвілін працы магчыма вылучэнне гару і сажы ад згарання масла і іншых змазачных матэрыялаў, якія патрапілі ўнутр награвальніка пры вырабе.

ВЕНТЫЛЯЦЫЯ

УВАГА! Небяспека атручэння чадным газам або прадуктамі гарэння! Выкарыстоўвайце цеплавую пушку толькі ў добра вентыляваных памяшканнях. Забяспечце дастатковы прыток свежага паветра пры працы цеплавой пушкі. Мінімальны памер праёму, праз які паступае свежае паветра, складае 0,28 м² на кожныя 30 кв/ч прадукцыйнасці награвальніка. Пры выкарыстанні больш адной цеплавой пушкі неабходна забяспечыць які адпавядае прыток паветра ў памяшканне.

Прыклад:

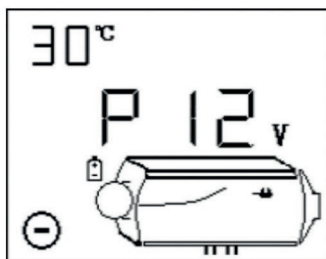
1. Заліце дызельнае паліва ў бак.

2. Подключите к клеммам пушки провод питания от источника постоянного тока напряжением 12В или 24 В.

В качестве источника питания может быть аккумулятор, напряжением 12В или 24В или блок питания (входит в комплект), который подключается к электросети 230В/50Гц.




На дисплее адлюструецца сімвал « ⊖ ».

Індыкацыя дысплея ў выключаным стане.

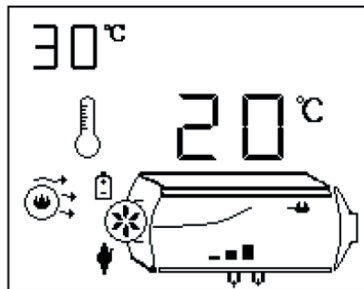
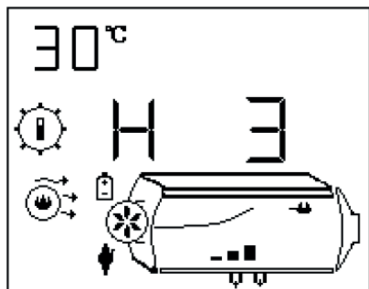


3. Пры першым уключэнні, а таксама для папярэдняй прапампоўкі паліва ў ручным рэжыме, націсніце і ўтрымлівайце на працягу 2 секунд кнопкі « ▲ » ці « ▼ ».

4. Націсніце на 2 секунды кнопку сілкавання, пушка пяройдзе ў рэжым запуску (на працягу 3 хвілін пасля запуску пушка выйдзе ў працоўны рэжым з зададзенай цеплавой магутнасцю).



5. Усталюйце ручны ці аўтаматычны рэжым падтрымання тэмпературы. Пераключэнне рэжымаў ажыццяўляецца працяглым націскам кнопкі «». З дапамогай кнопак «» ці «» у аўтаматычным рэжыме усталёўваецца тэмпературны дыяпазон ад +5 да +30 С°, у ручным рэжыме выстаўляецца фіксаваная магнутнасць абагравання (усяго даступна 6 рэжымаў абагравання, на дысплеі адлюстроўваюцца знакі ад Н1 да Н6).

Індыкацыя дысплея ў аўтаматычным і ручным рэжыме .





УВАГА! Пры працы дызельнай пушкі, паліўная помпа выдае характэрныя цыклічныя гукі (пстрыкванні).


Адключэнне

Для выключэння пушкі, націсніце на 2 секунды кнопку сілкавання, пушка пяройдзе ў працэс выключэння, прадзьмуху і астуджэнні. На дысплеі адлюструецца сімвал «». Адключыць прыладу ад сеткі можна пасля прадзьмуху і астуджэнні, калі на дысплеі з'явіцца сімвал «».


УВАГА! Прымусовае адключэнне электрасілкавання падчас астуджэння прывядзе да пашкоджання ўнутраных элементаў і дэфармацыі корпуса.

Таймер




1. Для ўстаноўкі таймера ўключэння і выключэнні, націсніце адначасова кнопкі «**ok**» і «» на працягу 2 секунд, на дысплеі адлюструецца мігатлівы сімвал гадзін «».

2. Кароткачасова націсніце кнопку «» для пераключэння значэнняў часу ўключэння і выключэння. На дысплеі побач са значком гадзіны з'явіцца адпаведныя сімвалы ON або OFF (ON- уключэнне пушкі праз зададзены час, OFF- выключэнне пушкі праз зададзены час).




3. Кнопкамі «» ці «», выставіце дыяпазон часу ад 1 да 24 гадзін.

4. Для захавання ўсталяваных значэнняў і выхаду з рэжыму налады таймера, кароткачасова націсніце кнопку «**ok**». Для выхаду з рэжыму настройкі таймера без захавання ўстаноўленых значэнняў націсніце і ўтрымлівайце кнопку «».

5. Для актывацыі таймера ўключэння ці адключэння – неабходна адначасова

націснуць клавiшы «» + «». Для прагляду астатняга часу – кароткачасова націсніце «».

Рэжым «высакагор’е»

Дадзены рэжым выкарыстоўваецца для працы ва ўмовах дэфіцыту кіслароду для падтрымання правільнай стэхіяметрыі сумесі. У звычайных умовах рэкамендуецца выкарыстоўваць дадзеную функцыю на вышыні больш за 4000м. Для ўваходу ў рэжым «высакагор’е», націсніце і ўтрымлівайце адначасова кнопкі «» і «**ok**» на працягу 2 секунд, на дысплеі адлюструецца сімвал «». Для выхаду з рэжыму націсніце і ўтрымлівайце адначасова кнопкі «» і «**ok**» на працягу 2 секунд.

Пульт кіравання

1. Для ўключэння або выключэння пушкі націсніце на пульце дыстанцыйнага кіравання адпаведна клавiшы «**On**» або «**Off**».
2. Клавiшамі «**+**» і «**-**» можна наладзіць працу пушкі. У ручным рэжыме будзе мяняцца рэжым ад Н1 да Н6, у аўтаматычным рэжыме будзе рэгулявацца тэмпературны дыяпазон працы пушкі.

Апісанне сістэм абароны

У цеплавой дызельнай пушцы прадугледжаны сістэмы абароны, заснаваныя на працы тэмпературных датчыкаў, датчыкаў гарэння і праграмуемага блока, які супастаўляе дадзеныя, атрыманыя з гэтых датчыкаў. Пры ўзнікненні няспраўнасці - праца пушкі будзе спынена і на дысплеі адлюструецца адпаведны код памылкі (гл. пункт 9).

8. ТЭХНІЧНАЕ АБСЛУГОЎВАННЕ

Пры абслугоўванні пушка павінна быць выключана, паліва з бака зліта.

АСЦЯРОЖНА! Забаронена выконваць абслугоўванне і рамонт уключанай у сетку ці яшчэ не астылай цеплавой пушкі.

1. Замена фільтра. У выпадку, калі фільтр засмеціўся яго неабходна ачысціць або замяніць.
2. Зліўшы кандэнсату і ачыстка паліўнага бака. Для забеспячэння безадмоўнай працы дызельнай цеплавой пушкі неабходна перыядычна зліваць кандэнсат з паліўнага бака. Для гэтага варта адкруціць заліўную крышку паліўнага бака, зліць рэшткі паліва з кандэнсатам з бака, падцёкі паліва на корпусе працярыце. Крышку вярнуць на ранейшае месца.
3. Кожныя 1000 гадзін працы, неабходна замяняць распыляльную фарсунку і ачысціць радыятар корпуса ад нагару.
4. Прамывайце бак кожныя 200 гадзін працы або ў выпадку неабходнасці.

Увага! Усе працы па тэхнічным абслугоўванні цеплай пушкі (паветра-нагрэвальніка), злучаныя са здыманнем верхняй часткі корпуса і вечкі платы кіравання неабходна вырабляць у спецыялізаваным сэрвісным цэнтры. Пры невыкананні гэтага патрабавання пакупніку будзе адмоўлена ў бясплатным гарантыйным рамонце.

Для рамонту і абслугоўвання выкарыстоўвайце толькі арыгінальныя запасныя часткі і расходныя матэрыялы. Выкарыстанне неарыгінальных запасных частак пазбаўляе Вас права на гарантыйны рамонт.

9. МАГЧЫМЫЯ НЯСПРАЎНАСЦІ І МЕТАДЫ ІХ ЛІКВІДАЦЫІ

Табліца 3

| Няспраўнасць | Верагодная прычына | Спосаб ухілення |
|---|---|---|
| Пушка не ўключаецца | Няма падачы электрычнасці | Праверце наяўнасць напругі ў сетцы |
| | Спрацаваў датчык абароны па тэмпературы ў матора | Пачакайце хвіліну, затым націсніце кнопку выключальніка |
| Матор працуе, але полымя не загараецца. Праз некалькі секунд прылада перастае працаваць | Адсутнічае паліва ў баку | Заліце ў бак паліва |
| | Забітая фарсунка | Зніміце і прачысціце фарсунку* |
| | Адсутнасць іскры | Праверце працаздольнасць электрода* |
| Коды няспраўнасцяў на панэлі кіравання | | |
| E-2 | Напружанне сілкавання не адпавядае наміналу | Праверце напружанне сеткі сілкавання. Нармальны дыяпазон: 12 В (9-16 В) |
| E-3 | Няспраўнасць запальнай свечкі | Праверце кантакт запальнай свечкі * |
| E-4 | Няспраўнасць помпы | Праверце злучальныя праводы і раздымы помпы на наяўнасць пашкоджання, паслаблення, акіслення, кароткага замыкання і размыкання* Праверце помпу на пашкоджанне ці кароткае замыканне * |
| E-5 | Сігналізацыя пры высокай тэмпературы (паветра > 50°C; корпус > 230°C) | Праверце упускны паветравод Праверце працу вентылятара Праверце датчык тэмпературы* |

| | | |
|---|--|--|
| E-6 | Няспраўнасць вентылятара | Праверце крыльчаткі на закліноўванне* Праверце, клемы электрарухавіка* Праверце шчыльнасць пасадкі вентылятара на вось кручэння электраматора* Праверце злучальныя правады электрарухавіка на наяўнасць кароткага замыкання, размыкання, уцечкі току электрарухавіка* |
| E-8 (Гашэнне полымя) | Падвышаная глейкасць паліва пры нізкіх тэмпературах | Дадайце ў дыз.паліва 10-20% газу. |
| | Забруджана упускная/выпускная адтуліна | Праверце, адтуліны упускнога паветравода і выпускной трубы, на прадмет засмечвання |
| Коды няспраўнасцяў на панэлі кіравання | | |
| E-8 (Няўдалы запуск) | Высокая тэмпература корпуса | Астудзіце пушку на працягу 3 хвілін |
| | Вялікая колькасць белага дыму ў выхлапным газе | Ачысціце сопла, прадзьмухваючы праз яго сціснутае паветра, пры неабходнасці замяніце * Праверце ціск помпы * |
| | Невялікая колькасць белага дыму або адсутнасць дыму | Праверце наяўнасць паліва Праверце, ці няма слядоў парафіна ў паліўных патрубках* Праверце, ці няма слядоў змёрзлага паліва ў паліўных патрубках/баку. Праверце, не заблакаваны ці пашкоджаны масляная помпа. Праверце працу папярэдняй падачы паліва. Праверце на наяўнасць старонніх прадметаў ва ўпускных і выпускных паветраных каналах. Праверце, ці не пашкоджаны запальны механізм* |
| | Запальванне ў норме, але паведамляецца аб няспраўнасці запальвання | Праверце, ці цалкам прылягае датчык тэмпературы да корпуса і намаганне прыціску прыціскаючай спружыны* |
| E-9 | Няспраўнасць датчыка тэмпературы | Пашкоджаны або ослаблены злучальныя правады і раздымы датчыка тэмпературы, пашкоджаны датчык. Праверце злучальныя раздымы, замяніце датчык* |

Увага! Усе працы па ўхіленні няспраўнасцяў паветранагравальніка, злучаных са здыманнем верхняй часткі корпуса і крышкі платы кіравання неабходна вырабляць у спецыялізаваным сэрвісным цэнтры. Пры невыкананні гэтага патрабавання пакупніку будзе адмоўлена ў бясплатным гарантыйным рамонце.

10. ПРАВИЛЫ ТРАНСПОРТУВАННЯ І ЗАХОЎВАННЯ

Цеплавую пушку (паветранагравальнік) у пакаванні вытворца можна транспартаваць усімі відамі крытага транспарту пры тэмпературы паветра ад -50°C да $+50^{\circ}\text{C}$ у адпаведнасці з правіламі перавозкі грузаў, якія дзейнічаюць на дадзеным выглядзе транспарта.

Увага! Перад транспарціроўкай, а таксама перад падрыхтоўкай паветранагравальніка да захоўвання, зліце паліва з бака. Паветранагравальнік павінен захоўвацца ў пакаванні вытворца ў ацяпляльным вентыляваным памяшканні пры тэмпературы ад $+5$ да $+40^{\circ}\text{C}$ і адноснай вільготнасці да 80% (пры тэмпературы $+25^{\circ}\text{C}$).

ПРАЦЯГЛАЕ ЗАХОЎВАННЕ

1. Выкарыстоўваючы невялікую колькасць газу, апаласніце бак знутры.

ЗАБАРАНЯЕЦЦА змешваць керасін з вадой, паколькі гэта прывядзе да з'яўлення іржы ўнутры бака.

Цалкам зліце газу.

ВАЖНА! Не рэкамендуецца выкарыстоўваць у якасці паліва газу, якая захоўвалася доўгі час, асабліва ў летнія месяцы да наступнага ацяпляльнага сезона, бо такая газа губляе частку сваіх уласцівасцяў і можа стаць чыннікам паломкі.

2. У месцы захоўвання не павінен прысутнічаць пыл і раз'ядаючыя пары.

3. Захоўвайце награвальнік у яго арыгінальнай каробцы або ў аналагічнай. Выкарыстоўвайце арыгінальныя ўпаковачныя матэрыялы. Пашпарт выраба павінен заўсёды захоўвацца разам з награвальнікам.

УВАГА! НИКОЛІ не захоўваецца паліва ў жылым памяшканні. Паліва павінна захоўвацца ў добра праветрываемым памяшканні па-за жылой зонай.

НИКОЛІ не запраўляйце дадзены паветранагравальнік такімі выглядамі паліва, як авіяцыйная газа, бензін, бензол, спірт, паліва для паходнай газавай пліткі, растваральнікі для фарбы і іншыя нафтапрадукты, акрамя дызельнага паліва.

НИКОЛІ не захоўваецца паліва ў месцы, куды трапляюць прамыя сонечныя прамяні, ці зблізку крыніц цяпла.

НИКОЛІ не выкарыстоўвайце паліва, якое захоўвалася даўжэй аднаго сезона. З часам якасць паліва пагаршаецца.

СТАРОЕ ДЫЗЕЛЬНАЕ ПАЛІВА БУДЗЕ НЕЭФЕКТЫЎНА ЗГАРАЦЬ У ДАДЗЕННЫМ ПАВЕТРАНАГРАВАЛЬНІКУ.

11. УТЫЛІЗАЦЫЯ

Па заканчэнні тэрміна службы прыбор павінен падвяргацца ўтылізацыі ў адпаведнасці з нормамаі, правіламі і спосабамі, якія дзейнічаюць у месцы ўтылізацыі.

Не выкідвайце электраінструмент і яго кампаненты разам з бытавым смеццем. Па заканчэнні тэрміна службы прыбора, здавайце яго ў пункт збору для ўтылізацыі, калі гэта прадугледжана мясцовымі нормамаі і правіламі. Гэта дапаможа пазбегнуць магчымых наступстваў на навакольнае асяроддзе і здароўе чалавека, а таксама будзе садзейнічаць паўторнаму выкарыстанню кампанентаў вырабу.

Інфармацыю аб тым, дзе і як можна ўтылізаваць прыбор можна атрымаць ад мясцовых органаў улады.

12. ТЭРМІН СЛУЖБЫ

Выраб адносіцца да прафесійнага класа. Тэрмін службы 5 гадоў.

13. ДАДЗЕННЫЯ АБ ВЫТВОРЦЫ, ІМПАРЦЁРЫ І СЕРТЫФІКАЦЕ/ДЭКЛАРАЦЫІ І ДАЦЕ ВЫТВОРЧАСЦІ

Даныя аб вытворцы, імпартэры, афіцыйным прадстаўніку, інфармацыя аб сертыфікацыі або дэкларацыі, а таксама інфармацыя аб даце вытворчасці, знаходзіцца ў дадатку №1 да Пашпарта вырабу.

14. ГАРАНТЫЙНЫЯ АБАВЯЗКІ

Гарантыйны тэрмін на выраб складае 24 месяцы з моманту продажу **Спажывуцу**.

Тэрмін службы вырабу і камплектуючых вызначае вытворца, ён пазначаны ў інструкцыі па эксплуатацыі (Пашпарт).

На працягу гарантыйнага тэрміну пакупнік мае права на бясплатнае выпраўленне няспраўнасцяў, якія сталі наступствам вытворчых дэфектаў. Ремонт і экспертызу тавару, пры выяўленні заган, робяць толькі ў аўтарызаваных сэрвісных цэнтрах, актуальны пералік якіх можна знайсці на сайце <https://elitech-tools.ru/sections/service>

Гарантыйны ремонт выконваюць пасля прад'яўлення дакумента набыцця і гарантыйнага талона, а пры адсутнасці - тэрмін пачатку гарантыі адлічваецца са дня выпуску вырабу.

Замененыя па гарантыі дэталі пераходзяць ва ўласнасць майстэрні.

Гарантыйнае абслугоўванне не распаўсюджваецца на вырабы, дэфекты якіх узніклі з прычыны:

- парушэнні ўмоў і правілаў эксплуатацыі, захоўвання і/або транспартавання вырабу, а таксама пры адсутнасці або частковай адсутнасці, або пашкоджанні маркіравальнай шыльдачкі і/або серыйнага нумара вырабу;

- эксплуатацыі вырабу з прыкметамі няспраўнасці (падвышаны шум, вібрацыя, моцны нагрэў, нераўнамернае кручэнне, страта магутнасці, зніжэнне абаротаў, моцнае іскрэнне, пах гару, нехарактэрны выхлап);

- механічных пашкоджанняў (расколін, сколаў, увагнутасцяў, дэфармацый і г.д.);

- пашкоджанняў, выкліканых уздзеяннем агрэсіўнага асяродку, высокіх тэмператур ці іншых вонкавых фактараў, пры карозіі металічных частак;

- пашкоджанняў, выкліканых моцным унутраным або знешнім забруджаннем, трапленнем у выраб іншародных прадметаў і вадкасцяў, матэрыялаў і рэчываў, запарушванні вентыляцыйных каналаў (адтулін), алейных каналаў, а таксама пашкоджанні, якія выніклі з прычыны перагрэву, няправільнага захоўвання, неналежнага догляду;

- натуральнага зносу апорных дэталей, тых, якія трукца, дэталей перадатковых механізмаў і матэрыялаў,

- ўмяшальніцтва ў працу або пашкоджанні лічыльніка мотагадзін.

- перагрузкі ці няправільнай эксплуатацыі. Безумоўнымі прыкметамі перагрузкі вырабу з'яўляюцца (але гэта не вычарпальныя прыкметы): праяўленне пабегласці колераў, адначасовае вывядзенне з ладу спалучаных ці паслядоўных дэталей, напрыклад ротара і статара, вывядзенне з ладу шасцерні рэдуктара і якара, першаснай абмоткі трансфарматара, дэфармацыя ці аплаўленне дэталей, ці дратоў электрарухавіка пад уздзеяннем высокай тэмпературы, а таксама з прычыны неадпаведнасці параметраў электрасеткі паказанаму ў табліцы наміналаў для дадзенага вырабу;

- выхаду са строю зменных прыстасаванняў (зорчак, ланцугоў, шын, фарсунак, дыскаў, нажоў кустарэзаў, газонакасілак і трымераў, лёскі і трымерных галовак, ахоўных кажухоў, акумулятараў, свечак запальвання, паліўных і паветраных фільтраў, рамянёў, фільтраў зварачных накіраваных, штангаў, пісталетаў і насадак для мыек высокага ціску, элементаў нацяжэння і мацаванні (балтоў, гаек, фланцаў), паветраных фільтраў і да т.п.), а таксама няспраўнасці вырабу, выкліканыя гэтымі відамі зносу;

- невыканання патрабаванняў да складу і якасці паліўнай сумесі, што пацягнула вывядзенне з ладу поршневай групы (заляганне поршневага кольца і/або наяўнасць драпін і задранасцяў на ўнутранай паверхні цыліндру і паверхні поршня, разбурэнне або аплаўленне апорных падшыпнікаў шатуна і поршневага пальца);

- недастатковай колькасці алею ці не адпаведнасцю тыпу алею ў картары кампрэсараў, 4-х тактавых рухавікоў (наяўнасць драпін і задранасцяў на шатунах, каленвале, нават пры наяўнасці датчыка ўзроўня алею);

- выйсця з ладу расходных і хутказношвальных дэталёў, зменных прыстасаванняў і камплектуючых (стартары, прывадныя шасцерні, накіравальныя ролікі, прывадныя рамяні, колы, гумовыя амартызатары, ушчыльняльнікі, сальнікі, стужка тормазу, ахоўныя кажухі падпальных электродаў, тэрмапары шчоткі, кіроўныя зорачкі, зварачная фаерка (соплы, наканечнікі і накіравальныя каналы), ствалы, клапаны мыек высокага ціску, і т. п.), а гэтак жа на няспраўнасці вырабу, выкліканыя гэтымі відамі зносу;

- умяшанні з пашкоджаннем шліцоў крапежных элементаў, пломбаў, ахоўных стыкераў і да т.п.;

Гарантыя не распаўсюджваецца:

- На выраб, у канструкцыю якога былі ўнесены змяненні і дапаўненні;
- на вырабы бытавога прызначэння, якія выкарыстоўваюцца для прадпрымальніцкай дзейнасці або ў прафесійных, прамысловых мэтах (згодна з прызначэннем у інструкцыі па эксплуатацыі);
- На прафілактычнае і тэхнічнае абслугоўванне вырабу (змазку, прамыванне, чыстку, рэгуляванне і г.д.);
- Няспраўнасці вырабу, якія ўзніклі з прычыны выкарыстання прылады, спадарожных і запасных частак, якія не з'яўляюцца арыгінальнымі;



ГАРАНТЫЙНЫ ТАЛОН

Найменне вырабу: _____

Мадэль: _____

Артыкул мадэлі: _____

Дата выпуску: _____

Серыйны нумар: _____

Дата продажу: _____

Штамп гандлёвай арганізацыі:



АДРЫЎНЫ ТАЛОН № _____
(запоўняецца супрацоўнікам сэрвіснага цэнтра)

Дата прыёмкі _____

Сэрвісны цэнтр _____

Нумар заказу-нараду _____

Дата выдачы _____

Подпіс кліента _____

Штамп сэрвіснага цэнтра

АДРЫЎНЫ ТАЛОН № _____
(запоўняецца супрацоўнікам сэрвіснага цэнтра)

Дата прыёмкі _____

Сэрвісны цэнтр _____

Нумар заказу-нараду _____

Дата выдачы _____

Подпіс кліента _____

Штамп сэрвіснага цэнтра

АДРЫЎНЫ ТАЛОН № _____
(запоўняецца супрацоўнікам сэрвіснага цэнтра)

Дата прыёмкі _____

Сэрвісны цэнтр _____

Нумар заказу-нараду _____

Дата выдачы _____

Подпіс кліента _____

Штамп сэрвіснага цэнтра



ҚҰРМЕТТІ САТЫП АЛУШЫ!

Elitech өнімдерін таңдағаныңыз үшін рахмет! Біз сізге осы төлқұжатпен мұқият танысып, қауіпсіздік шаралары, жабдықты пайдалану және техникалық қызмет көрсету бойынша нұсқауларды мұқият орындауды ұсынамыз.

Паспортта қамтылған ақпарат паспортты шығару сәтіндегі техникалық сипаттамаларға негізделген.

Осы паспорт өнімді сенімді және қауіпсіз пайдалану үшін қажетті және жеткілікті ақпаратты қамтиды.

Өнімді жетілдіру жөніндегі тұрақты жұмысқа байланысты дайындаушы қосымша ескертусіз пайдаланудың сенімділігі мен қауіпсіздігіне әсер етпейтін оның конструкциясын өзгерту құқығын өзіне қалдырады.

МАЗМҰНЫ

| | |
|--|----|
| 1. Мақсаты | 48 |
| 2. Қауіпсіздік техникасының қағидалары | 48 |
| 3. Техникалық сипаттамалары | 51 |
| 4. Құрылым сипаттамасы | 51 |
| 5. Жиынтықталуы | 52 |
| 6. Құрастыру | 53 |
| 7. Пайдалану | 55 |
| 8. Техникалық қызмет көрсету | 58 |
| 9. Ықтимал ақаулар және оларды жою әдістері | 59 |
| 10. Тасымалдау мен сақтау | 61 |
| 11. Кәдеге жарату | 62 |
| 12. Қызмет мерзімі | 62 |
| 13. Өндіруші, импорттаушы, сертификаттар/декларациялар туралы және өндіру күні туралы мәліметтер | 62 |
| 14. Кепілдік міндеттемелері | 62 |

1. МАҚСАТЫ

Тікелей жылытылатын дизельді жылу зеңбірегі (немесе ауа жылытқышы) ашық/жартылай жабық аумақтарда жұмыс істеуге және жақсы желдетілетін бөлмелерді, немесе қоректендіру және сорғыш желдеткіші бар юелмелерді уақытша жылытуға/кептіруге арналған құрал болып табылады.

Ауа жылытқышты тұрғын үй-жайларда немесе желдету жүйесі жұмыс істемейтін үй-жайларда пайдалануға тыйым салынады.

2. ҚАУІПСІЗДІК ТЕХНИКАСЫНЫҢ ҚАҒИДАЛАРЫ

- Жылу зеңбірегін (ауа жылытқышты) қолданбас бұрын, осы Төлқұжатты мұқият оқып шығыңыз. Ондағы нұсқауларды мұқият орындаңыз. Өндіруші жабдықты дұрыс пайдаланбау нәтижесінде келтірілген физикалық және/немесе материалдық залал үшін жауапты емес.

- Іске қосар алдында ауа жылытқышында механикалық зақым бар-жоғын тексеріңіз. Механикалық зақымдануы бар ауа жылытқышын пайдалануға тыйым салынады.

- Ауа жылытқышты өзіңіз жөндеуге тырыспаңыз. Білікті маманға хабарласыңыз.
- Теріс температурада тасымалдағаннан кейін желіге кемінде 2 сағат қосылмай, оны пайдалану болжанатын үй-жайда ауа жылытқышын ұстап тұру қажет.

- Құрал физикалық, сенсорлық немесе ақыл-ой қабілеті төмен немесе өмірлік тәжірибесі немесе білімі жоқ адамдар (балаларды қоса алғанда), егер олар бақылауда болмаса немесе олардың қауіпсіздігіне жауапты адамның құрылғыны пайдалануы туралы нұсқау берілмесе, пайдалануға арналмаған.

- Балалар мен жануарларды ауа жылытқышқа жақын ұстауға тыйым салынады. Ауа жылытқышпен жұмыс істеу бойынша нұсқаулықтан өткен адамдарға (балалардан басқа) ауа жылытқышты пайдалануға рұқсат етіледі.

- Құралмен ойын ойнауға жол бермеу үшін балалар бақылауда болуы керек.
- Бұл ауа жылытқышы тек өнеркәсіптік пайдалануға арналған.

Көміртегі тотығымен улану қаупі!

Бұл ауа жылытқышы ауаны мәжбүрлеп айдау арқылы тікелей ауаны жылыту қағадасы бойынша жұмыс істейді. Тікелей қыздыру ауа жылытқыштың жылытылып жатқан кеңістікте құралдың барлық жану өнімі болады дегенді білдіреді. Бұл өнім үшін жану тиімділігі 98% құрайды, бірақ өнім әлі де аз мөлшерде көміртегі тотығын шығарады. Көміртегі тотығы улы. Адамдар аз мөлшерде көміртегі тотығына шыдай алады. Кейбір адамдар басқаларға қарағанда көміртегі тотығына көбірек ұшырайды. Мұндай адамдарға жүкті әйелдер, жүрек ауруы, өкпе ауруы немесе анемиясы бар адамдар, мас күйінде немесе биіктікте жүрген адамдар жатады.

Тиісті желдетуді қамтамасыз ету үшін сақтық шараларын сақтау қажет. Берілген

нұсқаулықтағы нұсқауларға сәйкес дұрыс желдету қамтамасыз етілмесе, бұл өлімге әкелуі мүмкін. Көміртегі тотығымен уланудың алғашқы белгілері тұмауға ұқсас: бас ауруы, бас айналу және/немесе жүрек айну. Дереву таза ауаға шығып, медициналық көмекке жүгініңіз!

- Бұл ауа жылытқышты тұрғын үй-жайларда пайдалануға тыйым салынады. Жұмыс кезінде бөлменің жеткілікті желдету деңгейін бақылаңыз. Тек жақсы желдетілетін жерлерде қолданыңыз. Желдетудің жеткіліксіз деңгейі көміртегі тотығымен улануға, түтіндеуге, өртке әкелуі мүмкін.

Өрт, жарылыс, күйік қаупі!

- Ауа жылытқышын пайдалану кезінде құрылыс материалдары, қағаз немесе картон сияқты жанғыш заттарды осы нұсқауларға сәйкес ауа жылытқыштан қауіпсіз қашықтықта ұстаңыз.

- Бұл ауа жылытқышты тез тұтанатын булар болуы мүмкін жерлерде пайдалануға тыйым салынады. Бензин, еріткіштер, бояу еріткіштері, шаң бөлшектері, Ұшпа немесе ауадағы жанғыш заттар және басқа белгісіз химиялық заттар сияқты заттардың қатысуымен ешқашан ауа жылытқышын пайдаланбаңыз.

- Ауа жылытқышын дизельден басқа отынның басқа түрлерімен толтыруға тыйым салынады.

- Ауа жылытқыштың ыстық немесе әлі де жұмыс істеп тұрғанда жанармай бағына жанармай құюға тыйым салынады.

- Ауа жылытқышын салқындағанша жылжытуға және оған қол тигізуге тыйым салынады.

- Ауа жылытқышты оның мақсатына сай болмаса (киімді кептіру және т.б.) пайдаланбаңыз.

- Ауа жылытқышын бақылаусыз ұзақ уақыт пайдалануға тыйым салынады.

- Егер ауа жылытқышы термостатпен жабдықталған болса, ол кез келген уақытта жұмыс істей бастайды. Егер пайдаланылмаса, ауа жылытқышты электр желісінен ажыратыңыз.

- Бұл ауа жылытқышы жұмыс кезінде өте қатты қызады.

Жанғыш материалдарға дейінгі ең аз қауіпсіз қашықтық:

| | |
|-----------------|--------|
| Жоғарғы жағынан | 1,25 м |
| Бүйірлерінен | 1,25 м |
| Алдыңғы жағынан | 2,5 м |

- Ұзындығы 2 метрден қысқа электр ұзартқыш кабелін пайдалануға тыйым салынады.

- Ауа қабылдағышты (артқы жағында) немесе ауа жылытқыштың (алдыңғы жағында) ауа шығаратын тесікті бұғаттауға тыйым салынады.

- Ауа жылытқышын алдыңғы немесе артқы жағымен құбырға қоюға тыйым салынады.

- Егер отын бағында отын болса, ауа жылытқышын тасымалдауға тыйым салынады.

- **ӘРҚАШАН** ауа жылытқышты тұрақты және тегіс жерге қойыңыз.
- Отынды резервуарда сақтау кезінде ауа жылытқыштан, оттықтардан, тасымалданатын генераторлардан және басқа да ықтимал от көздерінен кемінде 7,7 м қауіпсіз қашықтықты қамтамасыз ету қажет.
- Үй-жайларда ауа жылытқышын пайдалануға тыйым салынады: салыстырмалы ылғалдылығы 98% - дан асатын, жарылыс қаупі бар ортасы бар; биологиялық белсенді ортасы бар; қатты шаңды ортасы бар; материалдардың коррозиясын тудыратын ортасы бар.
- **ЕСКЕРТУ!** Қызып кетпес үшін жылытқышты жаппаңыз.
- Ауа жылытқышын тікелей штепсель розеткасының астына қоюға болмайды.

Электр тогының соғу қаупі!

- Ауа жылытқышын пайдаланбас бұрын, электр желісінің ток күші бойынша қажетті параметрлерге сәйкес келетініне және жерге тұйықтау арнасы бар екеніне көз жеткізіңіз. Құрылғы жеке қуат көзіне қосылуы керек. Басқа құрылғыларды осы қуат көзіне қосуға рұқсат етілмейді.
- Ауа жылытқышын қуат көзіне қосу құрылғының қуат көзінен кепілді ажыратылуын қамтамасыз ету үшін штепсельдік ашамен жабдықталған қуат сымы арқылы жүргізілуі тиіс.
- Электр тогының соғуын болдырмау үшін ұшқын пайда болғанда, қуат кабелінде көзге көрінетін зақым келтірілгенде ауа жылытқышын пайдаланбаңыз. Зақымдалған электр тоғыммен қамтамасыз ету кабелін ауыстыруды қызмет көрсету орталығының білікті мамандары ғана жүргізуі тиіс.
- Зеңбіректің электрмен қамтамасыз ету желісі жерге тұйықталумен және қорғаныстық ажырату құрылғысымен (ҚАҚ) жабдықталуы тиіс.
- **ӘРҚАШАН** ауа жылытқышына су тамшылары, жаңбыр мен жел тимейтінде/соқпайтындай етіп орнатыңыз.
- Пайдаланылмаса, ауа жылытқышты **ӘРҚАШАН** қуат көзінен ажыратыңыз.
- Тазалауды немесе техникалық қызмет көрсетуді бастамас бұрын, сондай-ақ ұзақ үзіліс кезінде штепсельді розеткадан шығарып, құрылғыны ажыратыңыз.
- Бұл ауа жылытқышты ваннаға, душқа немесе бассейнге жақын пайдаланбаңыз.
- Электр сымының бұратылмағандығына және бүгілмегеніне, өткір заттармен, жиһаздың бұрыштары мен жиектерімен, сондай-ақ құрылғының металл беттерімен жанаспайтындығына көз жеткізіңіз.

Шекті күй өлшемдері

Назар аударыңыз! Бұйым жұмыс істеп тұрғанда бөгде шу пайда болғанда, бұйым корпусына, электрмен жабдықтау кабеліне механикалық зақым келген кезде, отын бағынан отын ағып кеткен кезде бұйымды дереу өшіріп, ақауларды жою үшін уәкілетті қызмет көрсету орталығына жүгіну қажет.

3. ТЕХНИКАЛЫҚ СИПАТТАМАЛАР

1-кесте

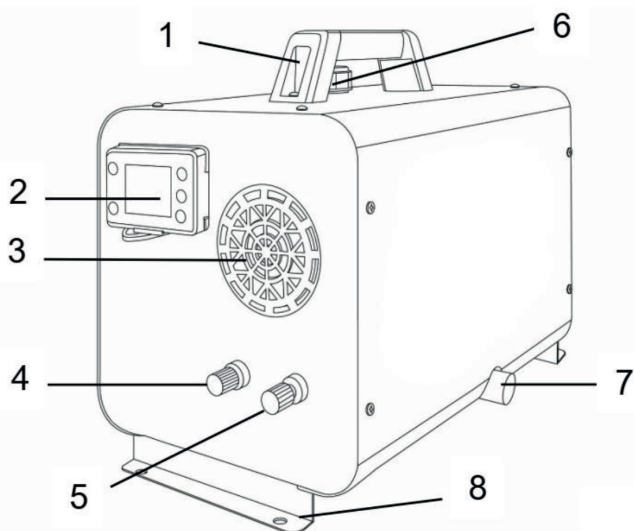
| ПАРАМЕТРЛЕР / МОДЕЛЬДЕР | ДП 5 |
|-----------------------------------|----------------------|
| Жылу қуаты, кВт | 5 |
| Жылыту ауданы, м ² | 50 |
| Ауа ағыны, м ³ /сағ | 190 |
| Отын шығыны, л/сағ | 0,38 |
| Жанармай құюсыз жұмыс уақыты, сағ | 16 |
| Жанармай багының көлемі, л | 5 |
| Отын түрі | дизельнае/ керасін |
| Термостат | бар |
| Қыздыру температурасы, °С | +5-тен +30-ға дейін |
| Пайдалану температурасы, °С | 40-тан +50-ге дейін |
| Желінің кернеуі, В | 12, 24 (тұрақты ток) |
| Тұтыну қуаты, Вт | 40 |
| Қорғаныс дәрежесі | IP20 |
| Электр кабелінің ұзындығы, м | 1,2 |
| Сыртқы өлшемдері, мм | 250x450x330 |
| Массасы, кг | 9,8 |

Ескерту! Зеңбіректің электрмен қоректенуі кернеуі 12/24В аккумулятордан немесе қуат көзі арқылы 230В/50Гц электр желісінен тікелей жүзеге асырылады (жиынтыққа кіреді).

4. ЖИЫНТЫҚТАЛУЫ

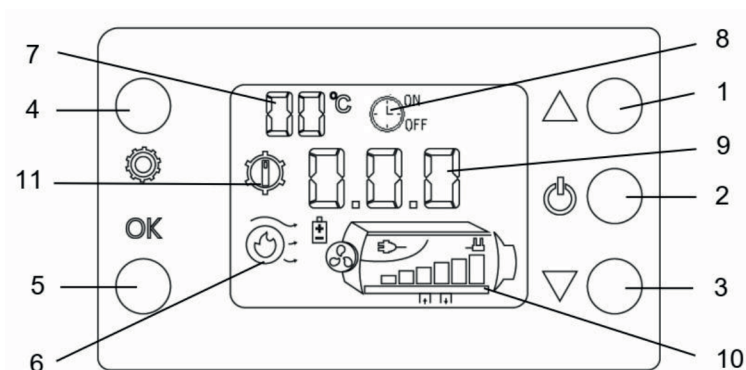
- | | |
|---|---------|
| 1. Дизельді жылу зеңбірегі | 1 дана |
| 2. Батареялы қашықтан басқару құралы | 1 дана |
| 3. Ауа сүзгісі | 1 дана |
| 4. Ауа құбыры | 1 дана |
| 5. Қабылдау құбыры | 1 дана |
| 6. Шығару құбыры | 1 дана |
| 7. Дыбыс өшіргіш | 1 дана |
| 8. Құбырға арналған үш жақты келтеқұбыр | 1 дана |
| 9. Кері ауа шығаратын тор | 1 дана |
| 10. 12В/24В қуат сымы | 1 дана |
| 11. Қуат көзі 230/12 В | 1 дана. |
| 12. Тірек (кронштейн) | 2 дана |
| 13. Бекітуге арналған фитингтер жинағы | 1 дана |
| 14. Төлқұжат | 1 дана |

5. ҚҰРЫЛЫМ СИПАТТАМАСЫ



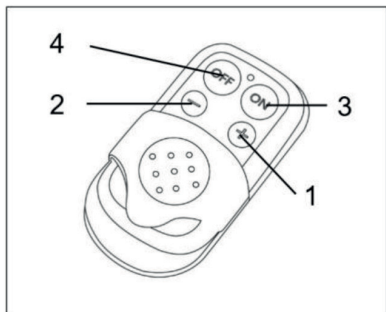
1-сурет

- | | |
|---------------------------------|----------------------------|
| 1. Тұтқа | 5. «-» клеммасы |
| 2. Дисплейі бар басқару тақтасы | 6. Жанармай багының қақағы |
| 3. Ауа қаптамасы | 7. Шығару құбыры |
| 4. «+» клеммасы | 8. Тірек (кронштейн) |



2-сурет

- | | |
|---|---|
| 1. Температураны жоғарылату түймесі | 8. Таймер индикаторы |
| 2. Қосу /өшіру түймесі | 9. Баптаулар индикаторы: температура, уақыт, кернеу |
| 3. Температураны төмендету түймесі | 10. Зеңбірек жұмысының индикаторы |
| 4. Басптауды таңдау түймесі | 11. Қолмен / автоматты режим жұмысының индикаторы |
| 5. Растау түймесі | |
| 6. Таңдалған режим индикаторы | |
| 7. Қоршаған ауа температурасының индикаторы | |



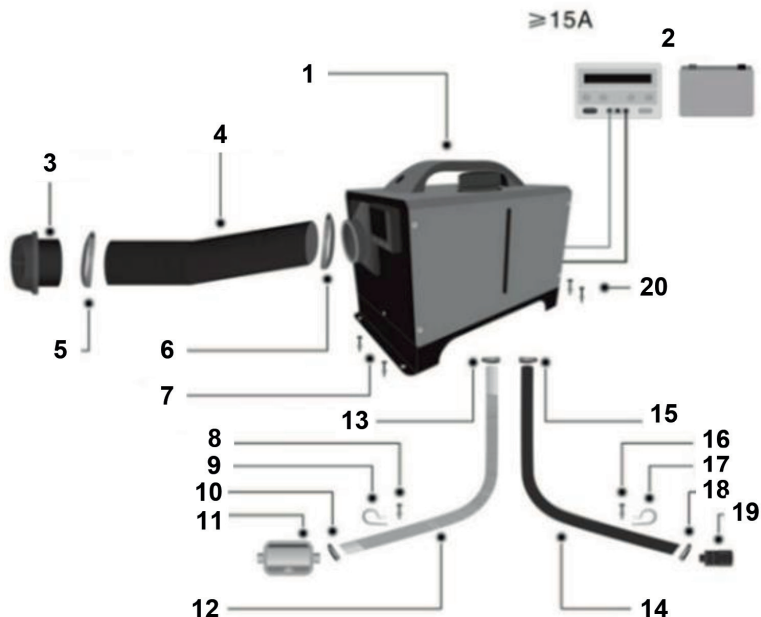
1. Кнопка увеличения температуры
2. Кнопка уменьшения температуры
3. Кнопка включения
4. Кнопка выключения

3-сурет. Қашықтан басқару пульті

6. ҚҰРАСТЫРУ

1. Қысқыштардың көмегімен зеңбіректегі тиісті құбырларға 14 кіріс және 12 шығыс құбырларын бекітіңіз.
2. Ауа сүзгісін 19 кіріс құбырына қосыңыз.
3. Дыбыс өшіргішті 11 Шығыс құбырына қосыңыз.
4. Ауа шығару саңылауына гофрленген жылу алмастырғыш құбырды 4 қосыңыз. Ауа ағынын бөлу қажет болса, үш жақты келтеқұбырды немесе кері торды қосыңыз.
5. Қуат сымын зеңбірекке қосыңыз.

Зеңбіректі үй-жайда орнату қажет болғанда тыбыс өшіргішті ауа сорғышқа/түтіндікке жану өнімдерін далаға шығару үшін жалғау керек.

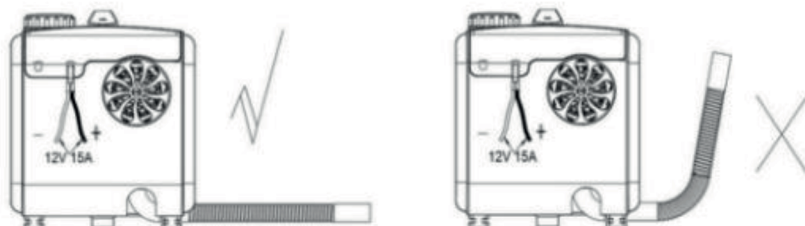


4-Сурет. Жылу пистолетін құрастыру

| Құрастыруға арналған бөлшектер | 4-суреттегі орны |
|--------------------------------|------------------|
| Жылу зеңбірегі | 1 |
| Қуат көзі | 2 |
| Келтеқұбыр | 3 |
| Гофрленген жылу алмасу құбыры | 4 |
| Қысқыштар | 5, 6 |
| ST4.3*20 бұрандалары | 8, 16 |
| Қысқыш | 9, 17 |
| Қыстырғылар | 10, 13 |
| Дыбыс өшіргіш | 11 |
| Шығару құбыры | 12 |
| Қабылдау құбыры | 14 |
| Қыстырғылар | 15, 18 |
| Бұрандалар | 16 |
| Ауа сүзгісі | 19 |
| ST4.3*30 бұрандалары | 7, 20 |

НАЗАР АУДАРЫҢЫЗ!

1. Ауа қабылдау құбыры әрқашан ашық болуы керек.
2. Шығару құбырының тазалығын қадағалап отырыңыз. Шығару құбырының шығатын жері олардың қызып кетуіне және тұтануына жол бермеу үшін жанғыш заттардан алыс болуы керек.
3. Оңтайлы жануды қамтамасыз ету үшін шығатын құбыр жоғары емес, көлденең немесе төмен орналасуы керек екенін есте сақтаңыз.



5-Сурет. шығару құбырының орны: сол жақта-дұрыс, оң жақта-дұрыс емес

7. ПАЙДАЛАНУ

ОТЫН (КЕРОСИН)

Жылытудың максималды өнімділігіне қол жеткізу үшін отын ретінде керосинді пайдалану ұсынылады. Керосиннің құрамында күкірт сияқты ластаушы заттар жоқ, ол күйген кезде өте жағымсыз иіс шығарады.

Керосин болмаған жағдайда жанармай ретінде жеңіл дизельді отынды қолдануға болады (ГОСТ 305-82 бойынша жеңіл автомобильдерге арналған ДТ). Дизельдік отын керосин сияқты таза жанбайтындығын және жану кезінде әлдеқайда зиянды заттарды бөлетінін ескеру қажет, сондықтан жылытқыш жұмыс істеп тұрған кезде таза ауаның көбірек ағынын қамтамасыз ету қажет.

ЕСКЕРТУ! Керосинді сақтық шараларын сақтай отырып, «КЕРОСИН» деп анық жазылған көк түсті ыдыста сақтау керек. Керосинді бензинмен байланысты қызыл ыдыста сақтауға тыйым салынады.

- Тұрғын үйлерде керосин сақтауға тыйым салынады. Керосинді тұрғын үйлерден тыс жақсы желдетілетін жерлерде сақтау керек.

- Бұл қыздырғышқа отын ретінде ешқашан бензин, спирт, ацетон, нафта, мазут, бояу сұйылтқыштар, майлау майлары немесе ұқсас заттарды қолданбаңыз.

(БҰЛ ЗАТТАР ТҰТ ҚАУІПТІ ЖӘНЕ ӨРТ ЖӘНЕ ЖАРЫЛУДЫ ТУДЫРАТЫН ЖАРЫЛҒЫШ ЗАТТАР БОЛЫП ТАБЫЛАДЫ).

- Өте ұзақ уақыт (өткен маусымнан бері) сақталған керосинді сақтауға тыйым салынады, өйткені керосин өзінің қасиетін жартылай жоғалтуы мүмкін. Керосин ұзақ уақыт сақтағаннан кейін жылытқышта толық жанбайды! Бір жылдан астам сақталған керосинді пайдаланбаңыз.

- Бұл қыздырғышты керосинмен толтырыңыз. Ауыстыру ретінде No1 дизельдік отынды пайдалануға болады.

ҚАУІПСІЗДІК ЖҮЙЕСІ

Термо қорғаныс: Жылу зеңбірегі құрылғы ішіндегі температура қауіпсіз деңгейден жоғары көтерілсе, оны өшіретін термо қорғаныспен жабдықталған. Бұл орын алса, жылытқышқа арнайы қызмет көрсету орталығында қызмет көрсету қажет болуы мүмкін. Температура іске қосу температурасынан төмен түссе, қыздырғышты қайта қосуға болады.

Электрлік қорғаныс жүйесі: Жылу зеңбірегін басқару блогында басқару блогын және қыздырғыштың басқа электрлік бөліктерін қорғайтын кіріктірілген сақтандырғыш бар. Егер зеңбірек іске қосылмаса, алдымен сақтандырғышты тексеріп, қажет болса ауыстырыңыз. «Техникалық сипаттамалар» бөлімін қараңыз.

Жалынды басқару жүйесі: Бұл жылу зеңбірегінде қалыпты жұмыс кезінде жану камерасында жалынның болуын бақылайтын фотоэлемент орнатылған. Жану камерасындағы жалын сөніп қалса, фотоэлемент мылтықты өшіреді.

Отын бағын ТОЛТЫРУ

Ешқашан жанармайды тұрғын ауданда немесе ашық оттың жанында құймаңыз: оны ашық ауада жасаңыз. Жанармай бағын белгіленген деңгейден асырмаңыз.

МҰҚИЯТ БОЛЫҢЫЗ! Жұмыс істеп тұрған, суымаған немесе розеткаға қосылған жылу зәңбірегіне ешқашан жанармай құймаңыз.

АЛҒАШҚЫ ПАЙДАЛАНУ КЕЗІНДЕ МАҢЫЗДЫ! Алғаш рет пайдаланған кезде жылу зәңбірегін тек ашық ауада іске қосыңыз, өйткені жұмыстың алғашқы минуттарында қыздырғыштың ішіне түскен май мен басқа жағармайлардың жануынан күйік пен күйе шығуы мүмкін.

ЖЕЛДЕТУ

НАЗАР АУДАРЫҢЫЗ! Көміртек тотығынан немесе жану өнімдерінен улану қаупі бар! Жылу зәңбірегін тек жақсы желдетілетін жерлерде пайдаланыңыз. Жылу зәңбірегін пайдаланған кезде жеткілікті таза ауамен қамтамасыз етіңіз. Таза ауа кіретін саңылаудың ең аз мөлшері жылытқыштың әрбір 30 кВт/сағ шығысы үшін 0,28 м² құрайды. Бірнеше жылу зәңбірегін пайдаланған кезде бөлмеге адекватты ауа ағынын қамтамасыз ету қажет.

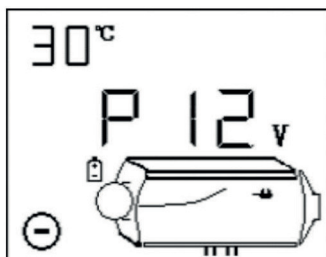
Мысалы:

1. Дизельді отынды бакқа құйыңыз.
2. Мылтық терминалдарына 12В немесе 24В тұрақты ток көзінен қуат сымын қосыңыз.

Қуат көзі ретінде 12В немесе 24В кернеуі бар батарея немесе 230В/50Гц электр желісіне қосылатын қуат көзі (жинаққа кіреді) болуы мүмкін.

Дисплейде « ⊖ » белгісі көрсетіледі.

Дисплей өшірулі күйдегі көрсеткіші.

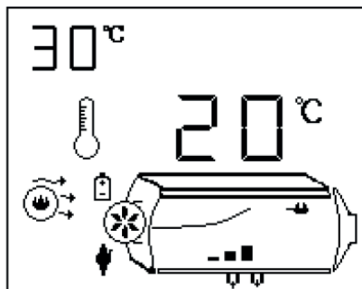
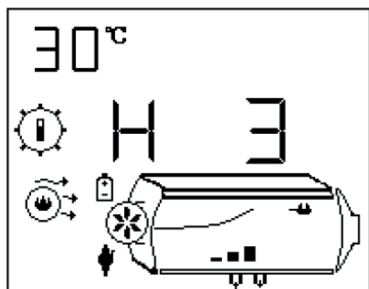


3. Алғаш қосқанда, сондай-ақ отынды қолмен алдын ала айдау үшін « ▲ » немесе « ▼ » түймесін 2 секунд басып тұрыңыз.

4. Қуат түймесін 2 секунд басыңыз, зәңбірек іске қосу режиміне өтеді (іске қосылғаннан кейін 3 минут ішінде зәңбірек берілген жылу қуаты жұмыс режиміне шығады).

5. Температураны ұстап тұрудың қолмен немесе автоматты режимін орнатыңыз. Режимдерді ауыстыру « ⚙ » түймесін ұзақ басу арқылы жүзеге асырылады. « ▲ » немесе « ▼ » батырмаларының көмегімен автоматты режимде +5-тен +30 С° - қа дейінгі температура диапазоны орнатылады, қолмен режимде бекітілген жылыту қуаты орнатылады (барлығы 6 қыздыру сатысы бар, дисплейде Н1-ден Н6-ға дейінгі таңбалар көрсетіледі).

Дисплейдің Автоматты және қолмен режимде көрсетілуі.



НАЗАР АУДАРЫҢЫЗ! Дизельді зеңбірек жұмыс істеген кезде жанармай соғысы тән циклдік дыбыстар (шертүлер) шығарады.

Өшіру

Для выключения пушки, нажмите на 2 секунды кнопку питания, пушка перейдет в процесс выключения, продувки и охлаждения. Дисплейде « ⏻ » белгісі көрсетіледі. Құрылғыны үрлеп, салқындағаннан кейін дисплейде « ⏪ » белгісі пайда болған кезде желіден ажыратуға болады.

НАЗАР АУДАРЫҢЫЗ! Салқындату кезінде электр қуатын мәжбүрлеп өшіру ішкі элементтерге зақым келтіреді және корпусының деформациясына әкеледі.




Таймер

1. Қосу және өшіру таймерін орнату үшін «ok» және « ▼ » түймелерін бір уақытта 2 секунд басыңыз, дисплейде жыпылықтайтын сағат белгісі « ⌚ » пайда болады.




2. Қосу және өшіру уақытының мәндерін ауыстыру үшін « ⚙ » түймесін қысқаша басыңыз. Дисплейде сағат белгішесінің жанында тиісті ON немесе OFF таңбалары пайда болады (ON - берілген уақыттан кейін зеңбіректі қосу, OFF - берілген уақыттан кейін зеңбіректі өшіру).

3. « » нем « ▲ » « » тү « ▼ » лерімен уақыт диапазонын 1-ден 24 сағатқа дейін орнатыңыз.

4. Орнатылған мәндерді сақтау және таймерді орнату режимінен шығу үшін «ok» түймесін қысқаша басыңыз. Орнатылған мәндерді сақтамай Таймерді орнату режимінен шығу үшін « ⚙ » түймесін басып тұрыңыз.

5. Қосу немесе өшіру таймерін іске қосу үшін - «  » + «  » пернелерін бір уақытта басу керек. Қалған уақытты көру үшін - «  » түймесін қысқаша басыңыз.

«Таулы» режимі

Бұл режим қоспаның дұрыс стехиометриясын сақтау үшін оттегі тапшылығы жағдайында жұмыс істеу үшін қолданылады. Қалыпты жағдайда бұл функцияны 4000 м биіктікте пайдалану ұсынылады. «Таулы» режиміне кіру үшін «  » және «ok» түймелерін 2 секунд басып тұрыңыз, дисплейде «  » белгісі көрсетіледі. Режимнен шығу үшін «  » және «ok» түймелерін бір уақытта 2 секунд басып тұрыңыз.

Басқару пульті

1. Зеңбіректі қосу немесе өшіру үшін қашықтан басқару құралын, сәйкесінше «On» немесе «Off» пернелерін басыңыз.

2. «+» және «-» пернелерімен зеңбіректің жұмысын реттеуге болады. Қолмен режимде Н1-ден Н6-ға дейінгі режим өзгереді, автоматты режимде зеңбіректің температуралық диапазоны реттеледі.

Қорғаныс жүйелерінің сипаттамасы

Дизельдік жылу зеңбірегінде қорғау жүйесін жұмысқа температуралық датчиктен, жану датчиктерінен және бағдарламаланатын блоктан келетін, осы датчиктерден алынатын деректерді салыстыра отырып қамтамасыз етіледі. Егер ақау пайда болса-зеңбіректің жұмысы тоқтатылады және дисплейде тиісті қате коды көрсетіледі (9-тармақты қараңыз).

8. ТЕХНИКАЛЫҚ ҚЫЗМЕТ КӨРСЕТУ

Қызмет көрсету кезінде зеңбірек сөніп, бағындағы отын төгілуі керек.

АБАЙДАҢЫЗ! Желіге қосылған немесе әлі салқындатылмаған жылу зеңбіректеріне техникалық қызмет көрсету және жөндеу жұмыстарын жүргізуге тыйым салынады.

1. Сүзгіні ауыстыру. Егер сүзгі бітеліп қалса, оны тазалау немесе ауыстыру қажет.

2. Конденсатты ағызу және жанармай бағын тазарту. Дизельді жылу зеңбірегiнiң жұмыс істеуін қамтамасыз ету үшін жанармай бағынан конденсатты мезгіл-мезгіл төгіп отыру қажет. Ол үшін жанармай бағының құю қақпағын бұрап алыңыз, резервуардағы конденсаты бар отын қалдықтарын төгіп тастаңыз, қаптамадағы отын дақтарын сүртіңіз. Қақпақты бұрынғы орнына қайтарыңыз.

3. Әр 1000 сағат сайын бүріккіш саптаманы ауыстырып, корпусстың радиаторын көміртектен тазарту қажет.

4. Бакты әр 200 сағат сайын немесе қажет болған жағдайда шайыңыз.

Назар аударыңыз! Корпустың үстіңгі бөлігін және басқару тақтасының қақпағын алумен байланысты жылу пистолетіне (ауа жылытқышы) барлық техникалық қызмет көрсету жұмыстары мамандандырылған қызмет көрсету орталығында жүргізілуі керек. Осы талап сақталмаған жағдайда сатып алушыға тегін кепілдік жөндеуден бас тартылады.

Жөндеу және техникалық қызмет көрсету үшін тек түпнұсқа қосалқы бөлшектер мен керек-жарақтарды пайдаланыңыз. Түпнұсқа емес қосалқы бөлшектерді пайдалану Сізді кепілдік жөндеу құқығынан айырады.

9. ЫҚТИМАЛ АҚАУЛАР ЖӘНЕ ОЛАРДЫ ЖОЮ ӘДІСТЕРІ

3-кесте

| Ақау | Ықтимал себеп | Жою әдісі |
|---|--|--|
| Зеңбірек қосылмайды | Электр қуаты жоқ | Желідегі кернеуді тексеріңіз |
| | Қозғалтқыштың температурасы бойынша қорғаныс датчигі іске қосылды | Бір минут күтіңіз, содан кейін қосқыш түймесін басыңыз |
| Қозғалтқыш жұмыс істейді, бірақ жалын жанбайды. Бірнеше секундтан кейін құрылғы жұмысын тоқтатады | Бакта жанармай жоқ | Бакқа жанармай құйыңыз |
| | Форсунка бітелген | Форсунканы шешіп алыңыз және тазалаңыз* |
| | Ұшқынның болмауы | Электродтың жұмысын тексеріңіз* |
| Басқару тақтасындағы ақаулық кодтары | | |
| E-2 | Қуат кернеуі мәнге сәйкес келмейді | Қуат желісінің кернеуін тексеріңіз. Қалыпты диапазон: 12В (9-16В) |
| E-3 | Тұтану шамының ақаулығы | Тұтану шамының жанасуын тексеріңіз * |
| E-4 | Сорғының ақаулығы | Сорғының қосқыш сымдары мен қосқыштарының зақымдануын, әлсіреуін, тотығуын, қысқа тұйықталуын және ашылуын тексеріңіз * Сорғының зақымдануын немесе қысқа тұйықталуын тексеріңіз * |
| E-5 | Сигнализация при высокой температуре (приточный воздух > 50°C; корпус > 230°C) | Кіріс құбырын тексеріңіз Желдеткіштің жұмысын тексеріңіз Температура датчигін тексеріңіз* |

| | | |
|---|---|---|
| E-6 | Желдеткіштің дұрыс жұмыс істемейі | Қалақты аспабында кептелудің бар -жоғын тексеріңіз * Электр қозғалтқышының клеммаларын тексеріңіз * Электр қозғалтқышының айналу осіне желдеткіштің орналасу тығыздығын тексеріңіз * Электр қозғалтқышының қосылатын сымдарының қысқа тұйықталуын, ашылуын, электр қозғалтқышының ток ағуын тексеріңіз* |
| E-8 (Жалын сөнуі) | Төмен температурада отынның тұтқырлығы жоғарылайды | Дизель отынына 10-20% керосин қосыңыз. |
| | Ластанған кіріс / шығыс саңылауы | Бітелу бар-жоғын тексеру үшін кіріс құбыры мен Шығыс құбырының саңылауларын тексеріңіз |
| Басқару тақтасындағы ақаулық кодтары | | |
| E-8 (Сөтсіз іске қосу) | Қаптаманың жоғары температурасы | Зеңбіректі 3 минут суытыңыз |
| | Пайдаланылған газдағы ақ түтіннің көп мөлшері | Саптаманы сығылған ауаны үрлеу арқылы тазалаңыз, қажет болса ауыстырыңыз * Сорғының қысымын тексеріңіз * |
| | Ақ түтіннің аз мөлшері немесе түтіннің болмауы | Жанармайдың бар-жоғын тексеріңіз Жанармай құбырларында парафин іздерінің бар-жоғын тексеріңіз* Жанармай құбырларында/бакта қатып қалған отын іздерінің бар-жоғын тексеріңіз Май сорғысының бітелмегенін немесе зақымдалмағанын тексеріңіз. Алдын ала жанармай беру жұмысын тексеріңіз. Кіріс және шығыс ауа арналарында бөгде заттардың бар-жоғын тексеріңіз. Тұтану механизмінің зақымдалғанын тексеріңіз* |
| | Тұтану қалыпты, бірақ тұтану ақауы туралы хабарланады | Температура датчигі қаптамаға және қысым серіппесінің қысу күшіне толық сәйкес келетінін тексеріңіз* |
| E-9 | Температура датчигінің ақаулығы | Температура датчигінің қосқыш сымдары мен қосқыштары зақымдалған немесе бос, сенсор зақымдалған. Қосқыш қосқыштарды тексеріңіз, датчикті ауыстырыңыз* |

Назар аударыңыз! Басқару тақтасының тұрқы мен қақпағының жоғарғы бөлігін алып тастаумен байланысты ауа жылытқышының ақауларын жою бойынша барлық жұмыстар мамандандырылған қызмет көрсету орталығында жүргізілуі тиіс. Егер бұл талап сақталмаса, сатып алушыға тегін кепілдік жөндеу бас тартылады.

10. ТАСЫМАЛДАУ МЕН САҚТАУ

Өндірушінің қаптамасындағы жылу зеңбірегін (ауа жылытқышы) келіктің осы түрі үшін қолданыстағы жүктерді тасымалдау ережелеріне сәйкес -50°C -тан $+50^{\circ}\text{C}$ -қа дейінгі ауа температурасында жабық көліктің барлық түрлерімен тасымалдауға болады.

Назар аударыңыз! Тасымалдау алдында, сондай-ақ ауа қыздырғышты сақтауға дайындау алдында бактағы отынды төгіп тастаңыз. Ауа жылытқышы $+5^{\circ}\text{C}$ -тен $+40^{\circ}\text{C}$ -қа дейінгі температурада және салыстырмалы ылғалдылығы 80% - ға дейін ($+25^{\circ}\text{C}$ температурада) жылытылатын желдетілетін бөлмеде өндірушінің қаптамасында сақталуы керек.

ҰЗАҚ МЕРЗІМДІ САҚТАУ

1. Керосиннің аз мөлшерін пайдаланып, бакты ішінен шайыңыз.

Керосинді сумен араластыруға тыйым салынады, себебі бұдан бактың ішінде тот пайда болады.

Керосинді толығымен ағызыңыз.

МАҢЫЗДЫ! Ұзақ уақыт бойы сақталған керосинді отын ретінде пайдалану ұсынылмайды, әсіресе жаз айларында келесі жылыту маусымына дейін, өйткені мұндай керосин өзінің кейбір қасиеттерін жоғалтады және сынуға әкелуі мүмкін.

2. Сақтау орнында шаң мен коррозиялық булар болмауы керек.

3. Жылытқышты түпнұсқа қорапта немесе ұқсас қорапта сақтаңыз. Түпнұсқа орау материалдарын пайдаланыңыз. Өнімнің төлқұжаты әрқашан жылытқышпен бірге сақталуы керек.

НАЗАР АУДАРЫҢЫЗ! ЕШҚАШАН отынды тұрғын үйде сақтамаңыз. Жанармай тұрғын аймақтан тыс жақсы желдетілетін жерде сақталуы керек.

Бұл ауа жылытқышына ЕШҚАШАН дизельден басқа авиациялық керосин, бензин, бензол, алкоголь, кемпингтік газ плитканың отыны, бояу сұйылтқыштары және басқа мұнай өнімдері сияқты отынмен толтырмаңыз.

ЕШҚАШАН отынды тікелей күн сәулесі түсетін жерде немесе жылу көздеріне жақын жерде сақтамаңыз.

ЕШҚАШАН бір маусымнан артық сақталған отынды пайдаланбаңыз. Уақыт өте келе отын сапасы нашарлайды.

ЕСКІ ДИЗЕЛЬ ОТЫНЫ ОСЫ АУА ЖЫЛЫТҚЫШЫНДА ТИІМСІЗ ЖАНАДЫ

11. КӘДЕГЕ ЖАРАТУ

Қызмет ету мерзімі аяқталғаннан кейін құрылғы кәдеге жарату орнында қолданылатын нормаларға, ережелерге және әдістерге сәйкес кәдеге жаратылуы керек. Құрылғының қызмет ету мерзімі аяқталғаннан кейін, егер ол жергілікті нормалар мен ережелерде көзделсе, оны кәдеге жарату үшін жинау пунктіне тапсырыңыз.

Бұл қоршаған ортаға және адам денсаулығына ықтимал әсерлер, сондай-ақ өнімнің компоненттерін қайта пайдалануға ықпал етеді.

Құрылғыны қайда және қалай жоюға болатындығы туралы ақпаратты жергілікті өзін-өзі басқару органдарынан алуға болады.

12. ҚЫЗМЕТ МЕРЗІМІ

Өнім кәсіби сыныпқа жатады. Қызмет мерзімі 5 жыл.

13. ӨНДІРУШІ, ИМПОРТТАУШЫ, СЕРТИФИКАТТАР/ДЕКЛАРАЦИЯЛАР ТУРАЛЫ ЖӘНЕ ӨНДІРУ КҮНІ ТУРАЛЫ МӘЛІМЕТТЕР

Өндіруші, импорттаушы, ресми өкіл туралы мәліметтер, сертификат немесе декларация туралы мәліметтер, сондай-ақ шығарылған күні туралы ақпарат Өнім төлқұжатының 1-ші қосымшасында көрсетілген.

14. КЕПІЛДІК МІНДЕТТЕМЕЛЕРІ

Өнімнің кепілдік мерзімі тұтынушыға сатылған сәттен бастап 12 ай құрайды.

Өнім мен қосалқы бөлшектердің қызмет ету мерзімін өндіруші белгілейді және олар пайдалану жөніндегі нұсқаулықта (паспортта) көрсетілген.

Кепілдік мерзімі ішінде сатып алушы өндірістік ақаулардың салдары болған ақауларды тегін түзеуге құқылы. Кемшілігі анықталған жағдайда тауарды сараптау мен жөндеу тек авторизацияланған сервистік орталықтарда жүргізіледі, олардың өзекті тізімін <https://elitech-tools.ru/sections/service> сайтынан табуға болады

Кепілдік жөндеу сатып алу құжаты мен кепілдік талонын көрсетілгенде жүргізіледі, ол болмаған жағдайда - кепілдіктің басталу мерзімі өнім жасалған күннен бастап есептеледі.

Кепілдік бойынша ауыстырылатын бөлшектер шеберхананың меншігіне өтеді.

Кепілдік қызмет көрсету келесі кемшіліктер нәтижесінде пайда болған өнімдерге қолданылмайды:

• өнімді пайдалану, сақтау және/немесе тасымалдау шарттары мен ережелерін бұзу, сондай-ақ өнімнің таңбалау тақтайшасы және/немесе сериялық нөмірі болмаған немесе ішінара болмаған немесе бүлінген кезде;

ақаулық белгілері бар өнімді пайдалану (шуы, дірілі жоғарылауы, қатты қызуы, біркелкі емес айналуы, қуатының жоғалуы, айналымның төмендеуі, қатты ұшқын-дауы, күйік иісі, өзіне тән емес газ шығуы) механикалық зақымдану (жарықтар, жарықшақ, ойықтар, деформациялар және т. б.);

• коррозиялық ортаның, жоғары температураның немесе металл бөліктерінің коррозиясы кезінде басқа сыртқы факторлардың әсерінен болатын зақым;

• қатты ішкі немесе сыртқы ластанудан, бұйымға бөгде заттар мен сұйықтықтардың, материалдар мен заттардың түсуінен, желдеткіш арналардың (саңылаулардың), май арналарының бітелуінен, сондай-ақ қызып кетуден, дұрыс сақтамаудан, тиісті күтімнің болмауынан туындаған зақымданулардан туындаған зақымдар;

• тірелетін, үйкелетін, берілісті бөлшектері мен материалдарының табиғи тозуы,

• мотосағат есептегішінің жұмысына араласу немесе зақымдануы.

шамадан тыс жүктеме немесе қате қолдану. Өнімнің шамадан тыс жүктелуінің шартсыз белгілеріне мыналар жатады (бірақ олармен шектелмейді): түстерінің құбылуы, ротор мен статор сияқты түйісетін немесе кезектесетін бөлшектердің бір мезгілде істен шығуы, редуктор мен зәкірдің тегершігінің, трансформатордың бастапқы орамасы, бөлшектердің істен шығуы, бұйымның тораптарының немесе электр қозғалтқышының сымдарының жоғары температураның әсерінен, сондай-ақ өнімнің кестеде көрсетілген номиналдар электр желісі параметрлерінің шартына сай болмауынан деформациялануы немесе балқуы

• ауыстырылатын құрылым бөлшектерінің істен шығуы (жұлдызшалар, шынжырлар, шиналар, саптамалар, дискілер, бұтакесу пышақтары, шөп шабатын машиналар мен триммерлер, қармақ бауы мен триммер бастары, қорғаныс қаптамалары, аккумуляторлар, отын және ауа сүзгілері, белбеулер, аралау пышағы, жұлдызшалар, цангалар, дәнекерлеу ұштары, құбыршектер, тапаншалар және жоғары қысымды жууға арналған саптамалар, кернеу және бекіту элементтері (болттар, сомындар, шентемірлер), ауа сүзгілері және т. б.), сондай-ақ тозудың осы түрлерінен туындаған бұйымның ақаулары;

• поршень тобының істен шығуына әкеп соққан отын қоспасының құрамы мен сапасына қойылатын талаптарды сақтамау (поршень сақинасының жатуы және/немесе цилиндрдің ішкі бетінде және поршень бетінде сызаттар мен бұзушылықтардың болуы, шатун мен поршень саусағының тірек мойынтіректерінің бұзылуы немесе балқуы);

• компрессорлар, 4 тактілі қозғалтқыштар картеріндегі май мөлшерінің жеткіліксіздігі немесе май түрінің сәйкес келмеуі (шатунда, иінді білікте, тіпті май деңгейінің датчигі болған кезде де сызаттар мен бөгеттердің болуы);

• Шығыс және тез тозатын бөлшектердің, ауыстырылатын құрылғылардың және компоненттердің істен шығуы (стартерлер, жетек берілістері, бағыттаушы роликтер, жетек белдіктері, дөңгелектер, резеңке амортизаторлар, тығыздағыштар, майлы тығыздағыштар, тежегіш таспа, қорғаныш қаптамалар, тұтандырғыш электрлік)

тродтар, термопаралар, іліністер, майлау, көмір щеткалары, жетекші жұлдызшалар, дәнекерлеу алауы (саптамалар, ұштар мен бағыттаушы арналар), діңгектер, жоғары қысымды жуу құралдарының клапандары және т. б.), сондай-ақ тозудың осы түрлерінен туындаған бұйымның ақаулары;

- бекіткіштердің, пломбалардың, қорғаныш жапсырмалардың және т. б. ой-макілтектерінің зақымдалуымен араласу.

Кепілдік қолданылмайды:

Құрылысына өзгерістер мен толықтырулар енгізілген өнімге;

- Кәсіпкерлік қызмет үшін немесе кәсіптік, өнеркәсіптік мақсаттарда пайдаланылатын тұрмыстық мақсаттағы өнімдерге (пайдалану жөніндегі нұсқаулықтағы мақсатқа сәйкес);

- Өнімнің профилактикалық және техникалық қызмет көрсетуге (майлау, жуу, тазалау, реттеу және т. б.)

- Түпнұсқа болып табылмайтын керек-жарақтарды, ілеспе және қосалқы бөлшектерді пайдалану нәтижесінде пайда болған бұйымның ақауларына;

КЕПІЛДІК ТАЛОНЫ

Өнімнің атауы: _____

Моделі: _____

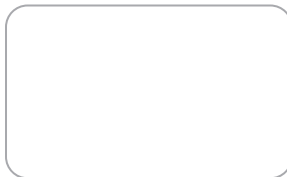
Модель артикулі: _____

Шығарылған күні: _____

Сериялық нөмірі: _____

Сату күні: _____

Сауда ұйымының мөрі:



ҮЗБЕЛІ ТАЛОН № _____
(қызмет көрсету орталығымен толтырылады)

Қабылдау күні _____

Қызмет көрсету орталығы _____

Тапсырыс-өкімдеме нөмірі _____

Берілген күні _____

Клиенттің қолы _____

Қызмет көрсету орталығының мөрі

ҮЗБЕЛІ ТАЛОН № _____
(қызмет көрсету орталығымен толтырылады)

Қабылдау күні _____

Қызмет көрсету орталығы _____

Тапсырыс-өкімдеме нөмірі _____

Берілген күні _____

Клиенттің қолы _____

Қызмет көрсету орталығының мөрі

ҮЗБЕЛІ ТАЛОН № _____
(қызмет көрсету орталығымен толтырылады)

Қабылдау күні _____

Қызмет көрсету орталығы _____

Тапсырыс-өкімдеме нөмірі _____

Берілген күні _____

Клиенттің қолы _____

Қызмет көрсету орталығының мөрі

ՀԱՐԳԵԼԻ ԳՆՈՐԴՆԵՐ!

Շնորհակալություն elitech-ի արտադրանքը ընտրելու համար: Խորհուրդ ենք տալիս ուշադիր կարդալ այս անձնագիրը և ուշադիր հետևել սարքավորումների անվտանգության, շահագործման և պահպանման միջոցառումների վերաբերյալ ցուցումներին:

Անձնագրում Պարունակվող տեղեկատվությունը հիմնված է անձնագրի թողարկման պահին առկա տեխնիկական բնութագրերի վրա:

Սույն անձնագիրը պարունակում է տեղեկատվություն, որն անհրաժեշտ և բավարար է ապրանքի հուսալի և անվտանգ շահագործման համար:

Արտադրանքի կատարելագործման ուղղությամբ մշտական \ ս200b \ ս200bաշխատանքի հետ կապված ` արտադրողն իրավունք է վերապահում փոխել իր դիզայնը, որը չի ազդում շահագործման հուսալիության և անվտանգության վրա ` առանց լրացուցիչ ծանուցման:

ԲՈՎԱՆԴԱԿՈՒԹՅՈՒՆ

| | |
|--|----|
| 1. ՆՊԱՏԱԿԸ | 68 |
| 2. ՏԵԽՆԻԿԱԿԱՆ ԱՆՎՏԱՆԳՈՒԹՅԱՆ ԿԱՆՈՆՆԵՐ | 68 |
| 3. ՏԵԽՆԻԿԱԿԱՆ ՏԵՂԵԿԱԳԻՐ | 71 |
| 4. ԴԻՉԱՅՆԻ ՆԿԱՐԱԳՐՈՒԹՅՈՒՆԸ | 72 |
| 5. ԿՈՄՊԼԵԿՏԱԿՈՐՈՒՄ | 72 |
| 6. ՀԱՎԱՔՈՒՄԸ | 74 |
| 7. ՇԱՅԳՈՐԾՈՒՄԸ | 76 |
| 8. ՏԵԽՆԻԿԱԿԱՆ ՍՊԱՍԱՐԿՈՒՄ | 79 |
| 9. ՀՆԱՐԱԿՈՐ ԱՆՍԱՐՔՈՒԹՅՈՒՆՆԵՐԸ ԵՒ ԴՐԱՆՑ ՎԵՐԱՑՄԱՆ ՍԵԹՈՂՆԵՐԸ | 80 |
| 10. ՓՈԽԱԴՐՈՒՄ ԵՒ ՊԱՅԵՍՏԱԿՈՐՈՒՄ | 82 |
| 11. ՕՏԱՐՈՒՄ | 83 |
| 12. ԾԱՌԱՅՈՒԹՅԱՆ ԺԱՄԿԵՏԸ | 83 |
| 13. ՏՎՅԱԼՆԵՐ ԱՐՏԱԴՐՈՂԻ, ՆԵՐՍՈՒԾՈՂԻ և ՎԿԱՅԱԿԱՆԻ/ ՀԱՅՏԱՐԱՐԱԳՐԻ և ԱՐՏԱԴՐՈՒԹՅԱՆ ԱՍՍԱԹԿԻ ՄԱՍԻՆ..... | 83 |
| 14. ԵՐԱՇԽԻՔԱՅԻՆ ՊԱՐՏԱԿՈՐՈՒԹՅՈՒՆՆԵՐ | 83 |

1. ՆՊԱՏԱԿԸ

Ուղղակի ջեռուցման դիզեյնային ջերմային թնդանոթը (կամ օդային ջեռուցիչը) նախատեսված է բաց/կիսափակ տարածքներում աշխատելու և լավ օդափոխվող տարածքների ժամանակավոր ջեռուցման/չորացման կամ աշխատանքային մատակարարման և արտանետման օդափոխությանը աշխատելու համար:

Արգելվում է օդափոխիչ օգտագործել բնակելի տարածքներում և չգործող օդափոխման համակարգ ունեցող տարածքներում:

2. ՏԵԽՆԻԿԱԿԱՆ ԱՆՎՏԱՆԳՈՒԹՅԱՆ ԿԱՆՈՆՆԵՐ

- Նախքան ջերմային թնդանոթը (օդային ջեռուցիչը) օգտագործելը, ուշադիր կարդացեք այս Անձնագիրը: Ուշադիր հետևեք դրանում պարունակվող ցուցումներին: Արտադրողը պատասխանատվություն չի կրում սարքավորումների ոչ պատշաճ օգտագործման հետևանքով առաջացած ֆիզիկական և/կամ նյութական վնասների համար:

- Շահագործման հանձնելուց առաջ ստուգե՛ք օդաջեռուցիչը մեխանիկական վնասների համար: Արգելվում է մեխանիկական վնասվածքով օդային ջեռուցիչի շահագործումը:

- Մի՛ փորձեք ինքներդ վերանորոգել օդաջեռուցիչը: Դիմե՛ք որակավորված մասնագետի:

- Բացասական ջերմաստիճաններում տեղափոխվելուց հետո անհրաժեշտ է պահել օդաջեռուցիչը այն սեյսակում, որտեղ ենթադրվում է դրա շահագործումը, առանց ցանցին միացնելու՝ առնվազն 2 ժամ:

- Սարքը նախատեսված չէ ցածր ֆիզիկական, զգայական կամ մտավոր ունակությունների ունեցող անձանց (ներառյալ երեխաների) օգտագործման համար, կամ նրանց կենսափորձի կամ գիտելիքների բացակայության դեպքում, եթե նրանք չեն վերահսկվում կամ հրահանգված չեն սարքի օգտագործման վերաբերյալ իրենց անվտանգության համար պատասխանատու անձի կողմից:

- Արգելվում է երեխաներին և կենդանիներին օդաջեռուցիչին մոտ թողելը: Օդային ջեռուցիչի շահագործումը թույլատրվում է այն անձանց (բացառությամբ երեխաների), ովքեր ստացել են օդային ջեռուցիչի հետ աշխատելու հրահանգում:

- Երեխաները պետք է վերահսկվեն՝ սարքի հետ խաղերը կանխելու համար:

- Այս օդաջեռուցիչը նախատեսված է միայն արդյունաբերական օգտագործման համար:

Ածխազազով թունավորման վտանգը!

Այս օդային ջեռուցիչը աշխատում է ուղղակի օդային Ջեռուցման սկզբունքով՝ հարկադիր օդի ներարկումով: Ուղղակի Ջեռուցումը նշանակում է, որ ջեռուցվող տարածքը պարունակում է ջեռուցիչի այրման բոլոր արտադրանքները: Այս ապրանքի համար այրման արդյունավետությունը կազմում է 98% , այնուամենայնիվ, ապրանքը

արտանետում է փոքր քանակությամբ ածխազագ: Ածխազագը թունավոր է: Մարդիկ ի վիճակի են հանդուրժել փոքր քանակությամբ ածխազագ: Որոշ մարդիկ ավելի շատ են ենթարկվում ածխազագի ազդեցությանը, քան մյուսները: Նման մարդիկ են հղի կանայք, սրտի հիվանդություն, թոքերի հիվանդություն կամ սակավարյունություն ունեցող մարդիկ, ինչպես նաև հարթած կամ բարձր բարձրության վրա գտնվող մարդիկ:

Անհրաժեշտ է հետևել նախազգուշական միջոցներին՝ պատշաճ օդափոխություն ապահովելու համար: Եթե այս ձեռնարկի հրահանգներին համապատասխան պատշաճ օդափոխություն չի ապահովվում, դա կարող է մահացու լինել: Ածխազագի թունավորման վաղ նշանները նման են գրիպի ախտանիշներին՝ գլխացավեր, գլխապտույտ և/կամ սրտխառնոց: Անմիջապես դուրս եկեք մաքուր օդ և դիմեք բժշկական օգնության:

- Արգելվում է օգտագործել այս օդաջեռուցիչը բնակելի տարածքներում: Շահագործման ընթացքում վերահսկեք սենյակի օդափոխության բավարար մակարդակը: Օգտագործե՛ք միայն լավ օդափոխվող տարածքներում: Օդափոխության անբավարար մակարդակը կարող է հանգեցնել ածխազագի թունավորումների, ծխի, հրդեհների:

Հրդեհի, պայթյունի, այրման վտանգ!

- Օդաջեռուցիչը գործարկելիս պահեք այրվող նյութերը, ինչպիսիք են շինանյութերը, թուղթը կամ ստվարաթուղթը, օդաջեռուցիչից անվտանգ հեռավորության վրա՝ համաձայն տրված հրահանգների:

- Արգելվում է օգտագործել այս օդաջեռուցիչը այն վայրերում, որտեղ կարող են լինել դյուրավար գուլորշիներ: Երբեք մի՛ օգտագործեք օդաջեռուցիչը այնպիսի նյութերի առկայության դեպքում, ինչպիսիք են բենզինը, լուծիչները, ներկերի նոսրացնողները, փոշու մասնիկները, ցնդող կամ օդով փոխանցվող այրվող նյութերը և այլ անհայտ քիմիական նյութեր:

- Արգելվում է օդաջեռուցիչը լիցքավորել վառելիքի այլ տեսակներով, բացառությամբ դիզելային վառելիքի:

- Արգելվում է վառելիք ավելացնել օդաջեռուցիչի վառելիքի բաքին, եթե այն տաք է կամ դեռ աշխատում է:

- Արգելվում է օդաջեռուցիչը տեղափոխել և դիպչել դրան, մինչև այն սառչի:

- Մի օգտագործեք օդաջեռուցիչը իր նպատակային նշանակությունից դուրս (հագուստի չորացում և այլն):

- Արգելվում է օդաջեռուցիչի երկարատև շահագործումն ամռանց հսկողության:

- Եթե օդաջեռուցիչը հագեցած է թերմոստատով, այն կարող է սկսել աշխատել ցանկացած պահի: Անջատե՛ք ջեռուցիչը էլեկտրական ցանցից, եթե այն չի օգտագործվում:

- Տվյալ օդաջեռուցիչը շահագործման ընթացքում շատ է տաքանում:

- Նվազագույն անվտանգ հեռավորությունը այրվող նյութերից:

Վերևից՝ 1.25 մ

Կողքերից՝ 1,25 մ

Դիմացից՝ 2.5 մ

Արգելվում է 2 մետրից պակաս էլեկտրական մալուխի երկարացման օգտագործումը:

Արգելվում է արգելափակել օդային ընդունիչը (հետևի մասում) կամ օդային արտանետման անցքը (առջևի մասում):

- Արգելվում է օդաջեռուցիչը առջևի կամ հետևի կողմով ղնել լծեպի խողովակաշարը:
- Արգելվում է օդաջեռուցիչը տեղափոխել, եթե վառելիքի բաքում կա վառելիք:
- ՄԻՇՏ տեղադրեք օդային ջեռուցիչը կայուն և հարթ մակերեսի վրա:

• Բաքում վառելիք պահելու ժամանակ անհրաժեշտ է ապահովել օդաջեռուցիչից, այրիչներից, շարժական գեներատորներից և կրակի այլ հնարավոր աղբյուրներից առնվազն 7,7 մ անվտանգ հեռավորություն:

• Արգելվում է օդային ջեռուցիչի շահագործումը սենյակներում՝ ավելի քան 98% հարաբերական խոնավությամբ, պայթուցիկ միջավայրով, կենսաակտիվ միջավայրով, խիստ փոշոտ միջավայրով, նյութերի կոռոզիոն միջավայրով:

- **ՉԳՈՒՇԱՅՈՒՄ!** Գերտաքացումից խուսափելու համար մի ծածկեք ջեռուցիչը:

- Օդափոխիչը չպետք է տեղադրվի անմիջապես խրոցակի վարդակի տակ:

Էլեկտրական հոսանքի հարված ստանալու վտանգ!

• Օդաջեռուցիչը գործարկելուց առաջ համոզվեք, որ էլեկտրական ցանցը համապատասխանում է հոսանքի ուժի անհրաժեշտ պարամետրերին և ունի հիմնավորման ալիք: Սարքը պետք է միացված լինի առանձին էլեկտրամատակարարման աղբյուրին: Չի թույլատրվում այլ սարքեր միացնել այս աղբյուրին:

• Օդաջեռուցիչի միացումը սնուցման ցանցին պետք է կատարվի հոսանքի լարի միջոցով, որը համարված է խրոցակով, որպեսզի ապահովվի սարքի երաշխավորված անջատումը սնուցման աղբյուրից:

• Էլեկտրական ցնցումներից խուսափելու համար մի՛ շահագործեք օդաջեռուցիչը կայծի երևույթի, հոսանքի մալուխի տեսանելի վնասման առկայության դեպքում: Վնասված էլեկտրամատակարարման մալուխի փոխարինումը պետք է իրականացվի միայն սպասարկման կենտրոնի որակավորված մասնագետների կողմից:

• Թնդանոթի էլեկտրական հոսանքի գիծը պետք է հագեցած լինի հիմնավորմամբ և պաշտպանիչ անջատման սարքով (ՊԱՍ):

• ՄԻՇՏ տեղադրեք օդային ջեռուցիչը այնպես, որ այն գերծ լինի ջրի շաղ տալուց և կաթիլներից, անձրևից և քամուց:

- Միշտ անջատեք ջեռուցիչը հոսանքի աղբյուրից, եթե այն չի օգտագործվում:

• Նախքան մաքրումը կամ սպասարկումը սկսելը, ինչպես նաև աշխատանքի երկար ընդմիջումը, անջատեք սարքը՝ վարդակից հանելով խրոցը:

- Չօգտագործել տվյալ օդաջեռուցիչը լոգարանի, ցնցուղի կամ լողավազանի մոտ:

• Հետևե՛ք, որ էլեկտրական պտուտակը չի ոլորվում և չի թեքվում, չի շփվում սուր առարկաների, կահույքի անկյունների և եզրերի, ինչպես նաև սարքի մետաղական մակերեսների հետ:

Սահմանային վիճակի չափանիշներ

Ուշադրություն! Եթե արտադրանքի շահագործման ընթացքում կողմնակի աղմուկներ են առաջանում, արտադրանքի մեխանիկական վնաս, էլեկտրական հոսանքի մալուխ, վառելիքի բաքից վառելիքի արտահոսք, անհրաժեշտ է անհապաղ

անջատել արտադրանքը և կապելը լիազորված սպասարկման կենտրոնի հետ՝ անսարքությունները վերացնելու համար

3. ՏԵԽՆԻԿԱԿԱՆ ՏԵՐԵԿԱԳԻՐ

Աղյուսակ 1

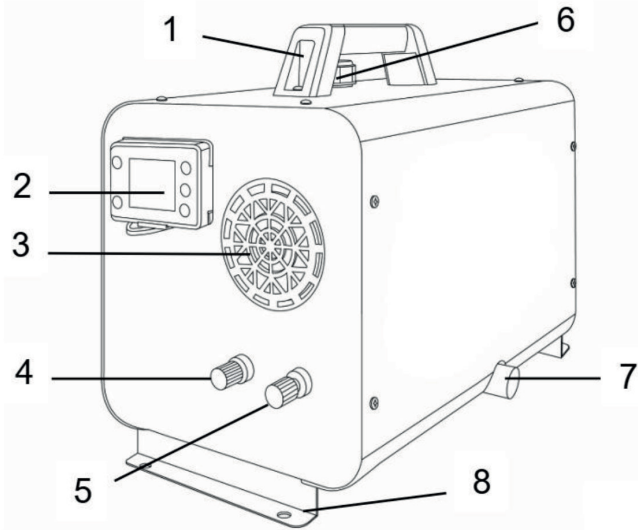
| ՊԱՐԱՄԵՏՐԵՐ / ՄՈՂԵԼՆԵՐ | ՃՈՒՑ |
|--|---------------------------|
| Ջերմային հզորություն, կվտ | 5 |
| Ջեռուցման տարածք, մ2 | 50 |
| Օդի հոսք, մ3 / Ժ | 190 |
| Վառելիքի ծախսը, լ / Ժ | 0,38 |
| Աշխատանքային ժամանակը առանց վերալիցքավորման, Ժ | 16 |
| Վառելիքի բաքի ծավալը, լ | 5 |
| Վառելիքի տեսակը | դիզելային/ կերոսին |
| Թերմոստատ | Կա |
| Ջեռուցման ջերմաստիճանը, °C | +5-ից մինչև +30 |
| Շահագործման ջերմաստիճանը, °C | -40-ից մինչև +50 |
| Ցանցի լարումը, Վ | 12, 24 (Հաստատուն հոսանք) |
| Էլեկտրաէներգիայի սպառում, Վտ | 40 |
| Պաշտպանության աստիճանը | IP20 |
| Էլեկտրական մալուխի երկարությունը, մ | 1,2 |
| Ընդհանուր չափերը, մմ | 250x450x330 |
| Քաշը, կգ | 9,8 |

Նշում! Թնդանոթի էլեկտրամատակարարումն իրականացվում է անմիջապես 12/24V լարման մարտկոցից կամ 230V/50Hz էլեկտրական ցանցից՝ էլեկտրամատակարարման միջոցով (սերառված է):

4. ԿՈՄՊԼԵԿՏԱՎՈՐՈՒՄ

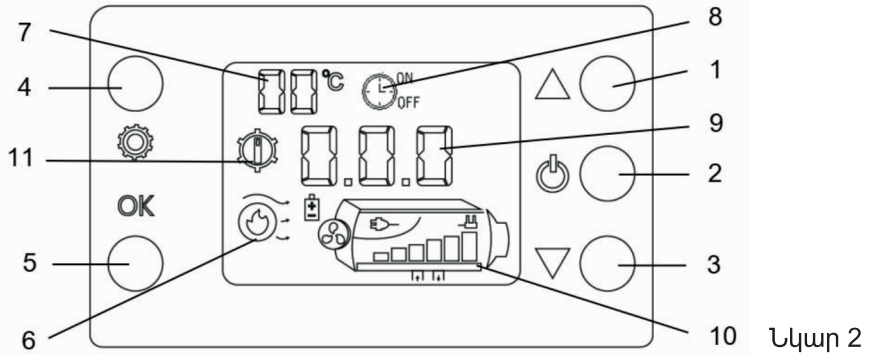
| | |
|---|-------|
| 1. Դիզելային ջերմային ատրճանակ | 1 հատ |
| 2. Հեռակառավարման վահանակ մարտկոցով | 1 հատ |
| 3. Օդի ֆիլտր | 1 հատ |
| 4. Օդատար խողովակ | 1 հատ |
| 5. Ընդունման խողովակ | 1 հատ |
| 6. Արտանետման խողովակ | 1 հատ |
| 7. Խլացուցիչ | 1 հատ |
| 8. Օդատար խողովակների եռաբաշխիչ | 1 հատ |
| 9. Ուներսային վանդակաճաղ օդի արտանետման համար | 1 հատ |
| 10. 12Վ / 24Վ էլեկտրական մետաղալար | 1 հատ |
| 11. Էլեկտրամատակարարում 230/12 - ը | 1 հատ |
| 12. Հենարան (բաշձակ) | 2 հատ |
| 13. Մոնտաժային կցամասերի հավաքածու | 1 հատ |
| 14. Անձնագիր | 1 հատ |

5. ԴԻՉԱՅՆԻ ՆԿԱՐԱԳՐՈՒԹՅՈՒՆ



Նկար 1

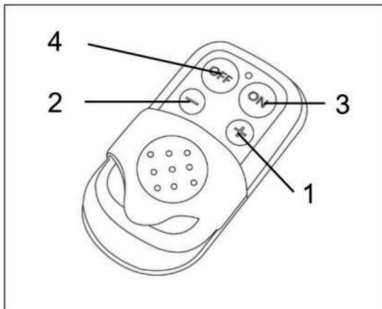
| | |
|-------------------------------|-----------------------|
| 1. Բռնիչ | 5. Կլեմա «-» |
| 2. Կառավարման վահանակ էկրանով | 6. Վառելիքի բաքի ծածկ |
| 3. Օդային պատյան | 7. Արտանետման խողովակ |
| 4. Կլեմա «+» | 8. Հենարան (բարձակ) |



Նկար 2

1. Ջերմաստիճանի բարձրացման կոճակ
2. Միացման /անջատման կոճակ
3. Ջերմաստիճանի իջեցման կոճակ
4. Կարգավորումների ընտրության կոճակ
5. Հաստատման կոճակ
6. Ընտրված ռեժիմի ինդիկատոր
7. Շրջապատող օդի ջերմաստիճանի

- ինդիկատոր
8. Ժամանակաչափի ինդիկատոր
9. Պարամետրերի ցուցանիշ՝ ջերմաստիճանը, ժամանակը, լարում
10. Թնդանոթի աշխատանքի ինդիկատոր
11. Ձեռքով/ ավտոմատ ռեժիմի շահագործման ինդիկատոր



1. Ջերմաստիճանի բարձրացման կոճակ
2. Ջերմաստիճանի իջեցման կոճակ
3. Միացման կոճակ
4. Անջատման կոճակ

Նկար. 3 Հեռակառավարման վահանակ

6. ՀԱՎԱՔՈՒՄ

1. Օգտագործելով սեղմակներ, ամրացրեք մուտքի 14 և ելքի 12 խողովակը թնդանոթի համապատասխան խողովակներին:

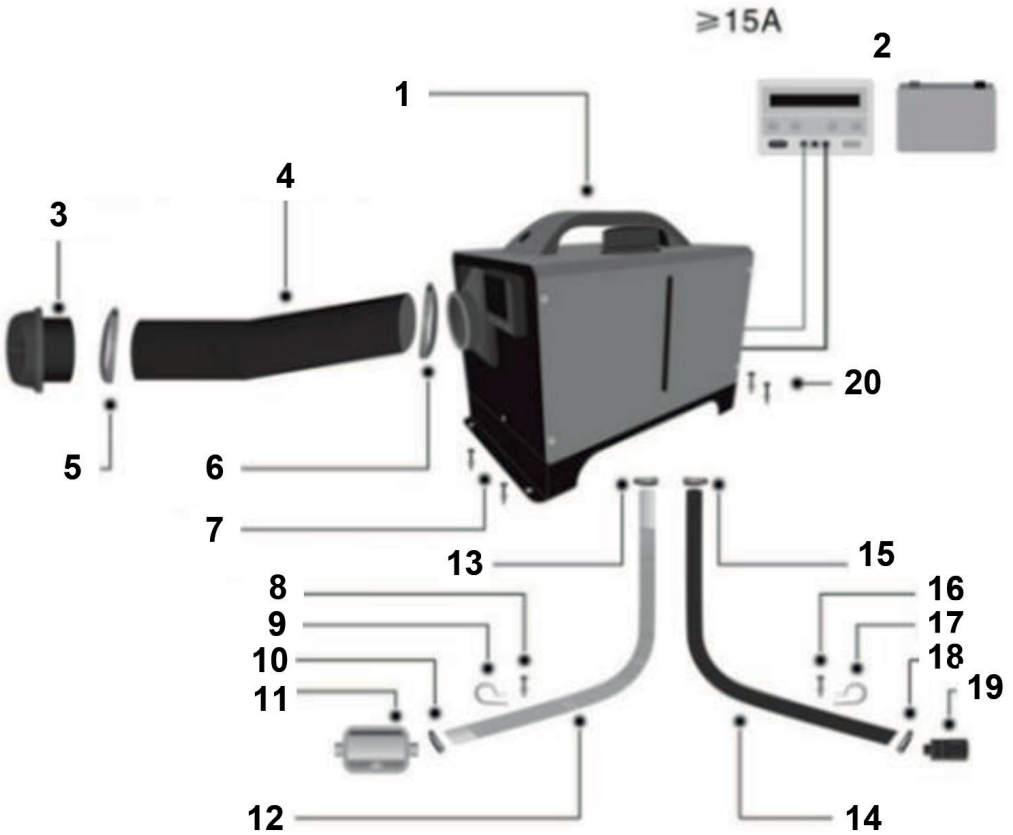
2. Միացրեք 19 օդի ֆիլտրը մուտքային խողովակին.

3. Միացրեք 11 խլացուցիչը ելքային խողովակին.

4. Միացրեք ծալքավոր խողովակը - ջերմափոխանակիչ 4 օդային ելքի անցքին: Անհրաժեշտության դեպքում առանձնացրեք օդի հոսքը, միացրեք եռաբաշխիկ կամ ռևերսային վանդակաճաղ:

5. Միացրեք հոսանքի լարը թնդանոթին:

Սենյակում թնդանոթ տեղադրելիս խլացուցիչը պետք է միացված լինի օդակլանիչին /ծիմնելույզին այրման արտադրանքը փողոց հանելու համար:

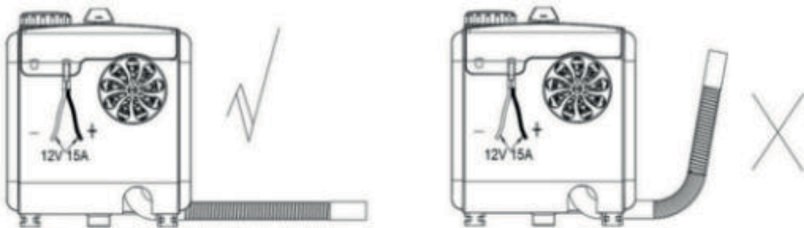


Նկար 4 Ջերմային ատրճանակի հավաքում

| Հավաքման դետալներ | Դիրքը նկ. 4 վրա |
|----------------------------------|-----------------|
| Ջերմային ատրճանակ | 1 |
| Էլեկտրաէներգիայի աղբյուր | 2 |
| խողովակաճյուղ | 3 |
| Ծալքավոր խողովակ-ջերմափոխանակիչ | 4 |
| Սեղմակներ | 5, 6 |
| Պտուտագամ ST4.3*20 | 8, 16 |
| Սեղմիչ | 9, 17 |
| Խամուխներ | 10, 13 |
| Խլացուցիչ | 11 |
| Արտանետիչ (բաց թողնելու) խողովակ | 12 |
| Ընդունման խողովակ | 14 |
| Խամուխներ | 15, 18 |
| Պտուտագամ | 16 |
| Օդի ֆիլտր | 19 |
| Պտուտագամ ST4.3*30 | 7, 20 |

ՈՒՇԱԴՐՈՒԹՅՈՒՆ!

1. Օդի ընդունման խողովակը միշտ պետք է բաց մնա:
2. Մաքուր պահեք արտանետիչ խողովակը: Արտանետիչ խողովակի ելքի տեղը պետք է հեռու լինի դյուրավառ առարկաներից, որպեսզի կանխի դրանց տաքացումը և բռնկումը:
3. Օպտիմալ այրումն ապահովելու համար խնդրում ենք հիշել, որ արտանետիչ խողովակը չպետք է ուղղված լինի դեպի վեր, այլ պետք է տեղադրվի հորիզոնական կամ ներքև:



Նկար 5 Արտանետվող խողովակի դիրքը. Ձախում ճիշտ է, աջում՝ սխալ

7. ՇԱՅԱԳՈՐԾՈՒՄ

ՎԱՌԵԼԻՔ (ԿԵՐՈՍԻՆ)

Ջեռուցիչի առավելագույն արտադրողականությանը հասնելու համար խստորեն խորհուրդ է տրվում օգտագործել կերոսինը որպես վառելիք: Կերոսինը գործնականում չունի աղտոտիչ կյուլթեր, ինչպիսիք են ծծումբը, որոնք այրման ժամանակ շատ տհաճ հոտ են արձակում:

Կերոսինի բացակայության դեպքում թեթև դիզելային վառելիքը կարող է օգտագործվել որպես վառելիք (ԴՎ մարդատար ավտոմեքենաների համար՝ համաձայն ԳՕՍՏ 305-82): Պետք է հիշել, որ դիզելային վառելիքը չի այրվում այնքան մաքուր, որքան կերոսինը և այրման ընթացքում արտանետում է շատ ավելի վնասակար կյուլթեր, հետևաբար, ջեռուցիչի շահագործման ընթացքում անհրաժեշտ է ապահովել մաքուր օդի ավելի մեծ հոսք:

ՆՇՈՒՄ! Կերոսինը պետք է պահվի՝ հաշվի առնելով նախազգուշական միջոցները, կապույտ գույնի տարայի մեջ, որի վրա հստակ գրված է «ԿԵՐՈՍԻՆ»: Արգելվում է կերոսինի պահպանումը կարմիր տարայի մեջ, որը կապված է բենզինի հետ:

- Արգելվում է կերոսինի պահպանումը բնակելի տարածքներում: Կերոսինը պետք է պահվի բնակելի տարածքներից դուրս լավ օդափոխվող տարածքներում:

- Երբեք մի՛ օգտագործեք բենզինը, սպիրտը, ացետոնը, լիգրոլինը, մագուլը, ներկերի լուծիչները, քսայուղերը և նմանատիպ կյուլթերը որպես վառելիք: (ԱՅՍ

ՆՅՈՒԹԵՐԸ ԴՅՈՒՐԱՎԱՌ ԵՆ ԵՎ ԿԱՐՈՂ ԵՆ ՅՐԴԵՅԻ ԵՎ ՊԱՅԹՅՈՒՆԻ ՊԱՏՃԱՌ ԴԱՌՆԱԼ):

- Արգելվում է կերոսինի պահպանումը, որը շատ երկար է պահվել (նախորդ սեզոնից), քանի որ կերոսինը կարող է մասամբ կորցնել իր հատկությունները: Կերոսինը երկար պահելուց հետո ամբողջությամբ չի այրվում ջեռուցիչում: Մի՛ օգտագործեք կերոսին, որը պահվել է ավելի քան մեկ տարի:

- Լրացրեք այս ջեռուցիչը կերոսինով: Որպես փոխարինող կարող եք օգտագործել թիվ 1 դիզելային վառելիքը:

ԱՆՎՏԱՆԳՈՒԹՅԱՆ ՀԱՄԱԿԱՐԳ

Ջերմապաշտպանում. Ջերմային ատրճանակը հազեցած է ջերմային պաշտպանությամբ, որը կանջատի այն, եթե սարքի ներսում ջերմաստիճանը բարձրանա անվտանգ մակարդակից: Եթե դա տեղի է ունեցել, ապա ձեզ հարկավոր է ջեռուցիչի սպասարկում մասնագիտացված սպասարկման կենտրոնում: Երբ ջերմաստիճանը իջնի գործարկման ջերմաստիճանից ցածր, դուք կկարողանաք նորից գործարկել ջեռուցիչը:

Էլեկտրական պաշտպանության համակարգ. ջերմային թնդանոթի կառավարման միավորն ունի ներկառուցված ապահովիչ, որը պաշտպանում է կառավարման միավորը և ջեռուցիչի այլ էլեկտրական բաղադրիչները: Եթե Ձեր թնդանոթը չի գործարկվում, առաջին հերթին ստուգեք ապահովիչը և անհրաժեշտության դեպքում փոխարինեք այն: Տես «Տեխնիկական բնութագրեր» կետը:

Բոցի կառավարման համակարգ. այս ջերմային թնդանոթում տեղադրված է ֆոտոէլեմենտ, որը վերահսկում է այրման խցիկում բոցի առկայությունը նորմալ

ռեժիմով աշխատելու ընթացքում: Ֆոտոէլեմենտը կանջատի թնդանոթը, եթե այրման խցիկում բոցը մարվի:

Վառելիքի բացի ԼԻՑՔԱՎՈՐՈՒՄ

Երբեք լիցքավորումը մի՛ կատարեք բնակելի տարածքում կամ բաց կրակի մոտ, դա արեք դրսում: Մի՛ լցրեք վառելիքի բացը սահմանված մակարդակից բարձր:

ԶԳՈՒՅՇ! Երբեք մի կատարեք ջերմային թնդանոթի վառելիքի լիցքավորում, որը աշխատում է, չի սառչում կամ միացված է ցանցին:

ԿԱՐԵՎՈՐ Է ԱՌԱՋԻՆ ԱՆԳԱՄ ՕԳՏԱԳՈՐԾԵԼԻՍ. Առաջին անգամ օգտագործելիս ջերմային թնդանոթը գործարկեք միայն բաց երկկցի տակ, քանի որ աշխատանքի առաջին մի քանի րոպեների ընթացքում հնարավոր է այրման և մուրի արտանետում յուղի և այլ քսանյութերի այրումից, որոնք արտադրության ընթացքում ներթափանցել են ջեռուցիչի մեջ:

ՕՂԱՓՈԽՈՒԹՅՈՒՆ

ՈՒՇԱԴՐՈՒԹՅՈՒՆ! Ածխածնի երկօքսիդի կամ այրման արտադրանքի թունավորման վտանգ: Օգտագործեք ջերմային թնդանոթ միայն լավ օդափոխվող տարածքներում: Ապահովեք մաքուր օդի բավարար հոսք, երբ աշխատում է ջերմային թնդանոթը: Բացման նվազագույն չափը, որի միջոցով մաքուր օդը մտնում է, 0,28 մ 2 է ջեռուցիչի յուրաքանչյուր 30 կվ/ժ հզորության համար: Եթե մեկից ավելի ջերմային թնդանոթ եք օգտագործում, անհրաժեշտ է ապահովել համապատասխան օդի հոսք դեպի սենյակ:

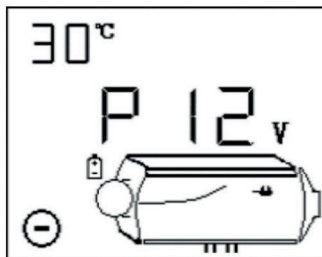
1. Դիզելային վառելիք լցրեք բացի մեջ :

2. Միացրեք 12 Վ կամ 24 Վ DC հոսանքի աղբյուրից հոսանքի լարը թնդանոթի տերմինալներին:

Որպես էլեկտրամատակարարում կարող է լինել 12Վ կամ 24Վ լարման մարտկոց կամ էլեկտրամատակարարում (ներառված է), որը միանում է 230Վ/50Յց էլեկտրացանցին:


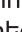

Եկրանին կհայտնվի « ⊖ » խորհրդանիշը:

Եկրանի ինդիկացիա անջատված վիճակում:

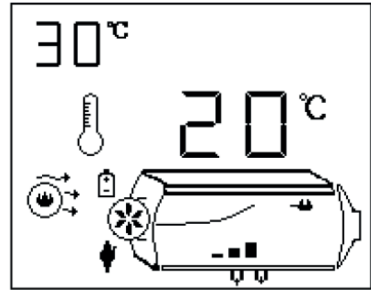
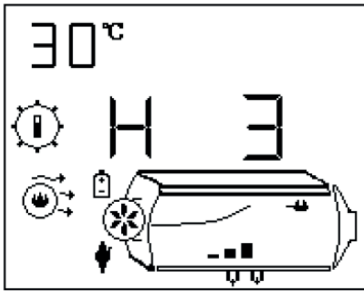


3 Առաջին անգամ միացնելիս, ինչպես նաև ձեռքով ռեժիմում վառելիքի նախնական պոմպացման համար 2 վայրկյան սեղմեք և պահեք « ▲ » կամ « ▼ » կոճակները:

4. 2 վայրկյան սեղմեք հոսանքի կոճակը, թնդանոթը կանցնի գործարկման ռեժիմի (գործարկումից հետո 3 րոպեի ընթացքում թնդանոթը կանցնի աշխատանքային ռեժիմի՝ սահմանված ջերմային հզորությամբ):



5. Սահմանեք ջերմաստիճանի պահպանման ձեռքով կամ ավտոմատ ռեժիմ: Ռեժիմների անցումը կատարվում է «» կոճակի երկար սեղմումով: «» կամ «» կոճակների օգտությամբ, ավտոմատ ռեժիմում ջերմաստիճանի միջակայքը սահմանվում է +5-ից +30 °C, ձեռքով ռեժիմում սահմանվում է ֆիքսված ջեռուցման հզորություն (ընդհանուր առմամբ հասանելի է ջեռուցման 6 փուլ, Էկրանին ցուցադրվում են H1-ից H6 նիշերը):

Էկրանի ինդիկացիա ավտոմատ և ձեռքով ռեժիմում






ՈՒՇԱԴՐՈՒԹՅՈՒՆ! Դիզելային թնդանոթի աշխատանքի ընթացքում վառելիքի պոմպը արձակում է բնորոշ ցիկլային հնչյուններ (չխշխկոց):



Անջատում

Թնդանոթն անջատելու համար 2 վայրկյան սեղմեք հոսանքի կոճակը, թնդանոթը կանցնի անջատման ընթացակարգին, փչելու և սառչելու գործընթացին: Էկրանին կհայտնվի «» խորհրդանիշը: Դուք կարող եք անջատել սարքը ցանցից մաքրելուց և սառչելուց հետո, երբ Էկրանին հայտնվում է «» խորհրդանիշը:


ՈՒՇԱԴՐՈՒԹՅՈՒՆ! Սառեցման ընթացքում էլեկտրասնուցումը հարկադրաբար անջատելը կհանգեցնի ներքին տարրերի վնասմանը և կորպուսի դեֆորմացմանը: Թայմեր




1. Միացման և անջատման թայմեր սահմանելու համար 2 վայրկյան միաժամանակ սեղմեք «ok» և «» կոճակները, Էկրանին կհայտնվի ժամացույցի թարթող խորհրդանիշը «»:

2. Կարճ սեղմեք «» կոճակը՝ միացման և անջատման ժամանակի արժեքները փոխելու համար: Էկրանի վրա, ժամացույցի պատկերակի կողքին, կհայտնվեն համապատասխան ON կամ OFF խորհրդանիշները (ON - տվյալ ժամանակից հետո թնդանոթը միացնելը, OFF - տվյալ ժամանակից հետո թնդանոթը անջատելը):




3. «» կամ «» կոճակներով սահմանեք ժամանակի միջակայքը 1-ից 24 ժամ:

4. Սահմանված արժեքները պահպանելու և թայմերի կարգավորման ռեժիմից

դուրս գալու համար կարճ սեղմեք «ok» կոճակը: Թայմերի կարգավորման ռեժիմից դուրս գալու համար ` առանց սահմանված արժեքները պահպանելու, սեղմեք և պահեք «» կոճակը:

5. Միացնելու կամ անջատելու թայմերը ակտիվացնելու համար անհրաժեշտ է միաժամանակ սեղմել «» + «» ստեղծերը: Մնացած ժամանակը դիտելու համար կարճ սեղմեք «»:

«Բարձրլեռնային» ռեժիմ

Այս ռեժիմը օգտագործվում է թթվածնի անբավարարության պայմաններում աշխատելու համար՝ խառնուրդի ճիշտ ստոյխիոմետրիան պահպանելու համար: Սովորական պայմաններում խորհուրդ է տրվում օգտագործել այս գործառույթը ավելի քան 4000 մ բարձրության վրա: «Բարձրլեռնային» ռեժիմ մուտք գործելու համար սեղմեք և պահեք «» և «ok» կոճակները միաժամանակ 2 վայրկյան, Էկրանին կհայտնվի «» խորհրդանիշը: Ռեժիմից դուրս գալու համար միաժամանակ սեղմեք և պահեք «» և «ok» կոճակները 2 վայրկյան:

Կառավարման վահանակ

1. Թնդանոթը միացնելու կամ անջատելու համար սեղմեք հեռակառավարման վահանակի վրա համապատասխանաբար «On» կամ «Off» ստեղծերը:

2. «+» և «-» ստեղծերը կարող են կարգավորել թնդանոթի աշխատանքը: Ձեռքի ռեժիմում ռեժիմը կփոխվի H1-ից H6, ավտոմատ ռեժիմում կկարգավորվի թնդանոթի ջերմաստիճանի միջակայքը:

Պաշտպանության համակարգերի նկարագրություն

Ջերմային դիզելային թնդանոթում նախատեսված են պաշտպանական համակարգեր, որոնք հիմնված են ջերմաստիճանի սենսորների, այրման սենսորների և ծրագրավորվող բլոկի աշխատանքի վրա, որոնք համեմատում են այդ սենսորներից ստացված տվյալները: Անսարքության առաջման դեպքում թնդանոթի աշխատանքը կդադարեցվի, և Էկրանին կհայտնվի համապատասխան սխալի կոդը (տես 9 – ըր կետը):

8. ՏԵԽՆԻԿԱԿԱՆ ՄՊԱՍԱՐԿՈՒՄ

Սպասարկման ժամանակ թնդանոթը պետք է անջատված լինի, բաքից վառելիքը թափվի:

ԶՊՈՒՅՑ! Արգելվում է կատարել ցանցում ներառված կամ դեռ չսառչած ջերմային թնդանոթի սպասարկում և նորոգում:

1. Ֆիլտրի փոխարինում: Եթե ֆիլտրը խցանված է, այն պետք է մաքրվի կամ փոխարինվի:

2. Կոնդենսատի արտահոսք և վառելիքի բաքի մաքրում: Դիզելային ջերմային թնդանոթի անխափան աշխատանքն ապահովելու համար անհրաժեշտ է պարբերաբար թափել կոնդենսատը վառելիքի բաքից: Դա անելու համար

պտուտակահանքը վառելիքի բաքի կափարիչը, բաքից թափեք վառելիքի մնացորդները կոնդենսատով, սրբեք վառելիքի արտահոսքը կորպուսի վրայից: Կափարիչը վերադարձեք իր նախկին տեղը:

3. Յուրաքանչյուր 1000 ժամվա ընթացքում անհրաժեշտ է փոխարինել ցրիչ ֆորսունկան և մաքրել կորպուսի ռադիատորը այրուքներից:

4. Լվացեք բաքը յուրաքանչյուր 200 ժամվա ընթացքում կամ անհրաժեշտության դեպքում:

Ուշադրություն! Ջերմային թնդանոթի (օդային ջեռուցիչի) պահպանման բոլոր աշխատանքները, որոնք կապված են կորպուսի վերին մասի և կառավարման տախտակի կափարիչի հեռացման հետ, պետք է իրականացվեն մասնագիտացված սպասարկման կենտրոնում: Եթե այս պահանջը չկատարվի, գնորդին մերժվելու է անվճար երաշխիքային վերանորոգումը:

Վերանորոգման և սպասարկման համար օգտագործեք միայն օրիգինալ պահեստամասեր և պարագաներ: Ոչ օրիգինալ պահեստամասերի օգտագործումը ձեզ զրկում է երաշխիքային վերանորոգման իրավունքից:

9. ԶՆԱՐԱՎՈՐ ԱՆՍԱՐԶՈՒԹՅՈՒՆՆԵՐ և ԴՐԱՆՑ ՎԵՐԱՑՄԱՆ ՄԵԹՈԴՆԵՐ

Աղյուսակ 3

| Անսարքություն | Հավանական պատճառը | Վերացման մեթոդ |
|---|--|---|
| Թնդանոթը չի միանում | Էլեկտրաէներգիայի մատակարարում չկա | Ստուգեք ցանցի լարման առկայությունը |
| | Շարժիչի ջերմաստիճանի պաշտպանության սենսորը գործարկվեց | Սպասեք մեկ րոպե, ապա սեղմեք անջատիչի կոճակը |
| Շարժիչը աշխատում է, բայց բոցը չի վառվում: Մի քանի վայրկյան անց սարքը դադարում է աշխատել | Բաքում վառելիք չկա | Բաքի մեջ վառելիք ցցոք |
| | Խցանված ֆորսունկա | Դեռացրեք և մաքրեք ֆորսունկան* |
| | Կայծի բացակայություն | Ստուգեք էլեկտրոդի աշխատանքը* |
| Կառավարման վահանակի անսարքության կոդերը | | |
| E-2 | Մատակարարման լարումը չի համապատասխանում նոմինալ արժեքին | Ստուգեք էլեկտրամատակարարման լարումը: Նորմալ միջակայք՝ 12 Վ (9-16 Վ) |
| E-3 | Բռնկման մոմի անսարքություն | Ստուգեք բռնկման մոմի կոնտակտը * |
| E-4 | Պոմպի անսարքություն | Ստուգեք պոմպի միացման լարերը և միակցիչները վնասի, թուլացման, օքսիդացման, կարճ միացման և բացման համար * ստուգեք պոմպը վնասի կամ կարճ միացման համար * |
| E-5 | Բարձր ջերմաստիճանի ահազանգ (ներթափանցող օդ > 50 °C; կորպուս > 230°C) | Ստուգեք մուտքի օդային խողովակը Ստուգեք օդափոխիչի աշխատանքը Ստուգեք ջերմաստիճանի սենսորը* |

| | | |
|--|--|--|
| E-6 | Օդափոխիչի անսարքություն | Ստուգեք շարժիչի խցանները * Ստուգեք էլեկտրական շարժիչի կլեմանները * Ստուգեք օդափոխիչի տեղադրման խտությունը էլեկտրական շարժիչի պտտման առանցքի վրա * Ստուգեք էլեկտրական շարժիչի միացնող լարերը կարճ միացման, բացման, էլեկտրական շարժիչի հոսանքի արտահոսքի համար* |
| E-8 (կրակի մարում) | Վառելիքի մածուցիկության բարձրացում ցածր ջերմաստիճանում | Դիզելային վառելիքին ավելացրեք 10-20% կերոսին: |
| | Աղտոտված ընդունիչ / ելքային անցք | Ստուգեք մուտքի օդային խողովակի և ելքի խողովակի անցքերը խցանման համար |
| Կառավարման վահանակի վրա անսարքության կոդերը | | |
| E-8 (Անհաջող մեկնարկ) | Կորպուսի բարձր ջերմաստիճան | Սառեցրեք թևղանոթը 3 րոպե |
| | Արտանետվող գազի մեջ մեծ քանակությամբ սպիտակ ծուխ | Մաքրեք ծայրափողակը ` դրա միջով սեղմված օդը փչելով, անհրաժեշտության դեպքում փոխարինեք * Ստուգեք պոմպի ճնշումը * |
| | Փոքր քանակությամբ սպիտակ ծուխ կամ առանց ծխի | Ստուգեք վառելիքի առկայությունը Ստուգեք պարաֆինի հետքերը վառելիքի խողովակներում* Ստուգեք սառեցված վառելիքի հետքերը վառելիքի խողովակներում/բացում Ստուգեք, արդյոք նավթի պոմպը արգելափակված է կամ վնասված է: * ստուգեք, արդյոք նավթի պոմպը խցանված է կամ վնասված: Ստուգեք վառելիքի նախնական մատակարարման աշխատանքը: Ստուգեք մուտքի և ելքի օդային ուղիներում կողմնակի առարկաների առկայությունը:: Ստուգեք, արդյոք բռնկման մեխանիզմը վնասված չէ* |
| | Բոցավառումը նորմալ է, բայց հաղորդվում է բռնկման անսարքության մասին | Ստուգեք, արդյոք ջերմաստիճանի սենսորը լիովին հպվում է կորպուսին և սեղմող զսպանակի ճնշման ուժին* |
| E-9 | Ջերմաստիճանի սենսորի անսարքություն | Վնասված կամ թուլացած են ջերմաստիճանի սենսորի միացնող լարերը և միակցիչները, վնասված է սենսորը: Ստուգեք միակցիչները, փոխարինեք սենսորը* |

Ուշադրություն! Օդային ջեռուցիչի անսարքությունների վերացման բոլոր աշխատանքները, որոնք կապված են կորպուսի վերին մասի և կառավարման տախտակի կափարիչի հեռացման հետ, պետք է

իրականացվեն մասնագիտացված սպասարկման կենտրոնում: Եթե այս պահանջը չկատարվի, գնորդին մերժվելու է անվճար երաշխիքային վերանորոգման մեջ:

10. ՓՈԽԱԴՐՄԱՆ և ՊԱՅՊԱՆՄԱՆ ԿԱՆՈՆՆԵՐ

Արտադրողի փաթեթավորման մեջ ջերմային թնդանոթը (օդային ջեռուցիչը) կարող է տեղափոխվել բոլոր տեսակի փակ տրանսպորտով՝ օդի ջերմաստիճանում -50°C -ից $+50^{\circ}\text{C}$: այս տեսակի տրանսպորտի վրա գործող ապրանքների փոխադրման կանոններին համապատասխան:

Ուշադրություն! Տեղափոխելուց առաջ, ինչպես նաև օդափոխիչը պահեստավորման համար պատրաստելուց առաջ, վառելիքը թափեք բաքից: Օդաջեռուցիչը պետք է պահվի արտադրողի փաթեթավորման մեջ ջեռուցվող օդափոխվող սենյակում՝ $+5$ -ից $+40^{\circ}\text{C}$ ջերմաստիճանում և մինչև 80% հարաբերական խոնավության պայմաններում ($+25^{\circ}\text{C}$ ջերմաստիճանում):

ԵՐԿԱՐԱԺԱՄԿԵՏ ՊԱՅԵՍԱՎՈՐՈՒՄ

1. Օգտագործելով փոքր քանակությամբ կերոսին, լվացեք բաքը ներսից: **ԱՐԳԵԼՎՈՒՄ Ե ԽԱՌՆԵԼ ԿԵՐՈՍԻՆԸ ՋՐԻ ՅԵՏ**, քանի որ դա կհանգեցնի բաքի ներսում ժանգի առաջացմանը:

Ամբողջությամբ թափոք կերոսինը:

ԿԱՐԵՎՈՐ Է! Խորհուրդ չի տրվում օգտագործել կերոսինը, որը երկար ժամանակ պահվել է որպես վառելիք, հատկապես ամռան ամիսներին մինչև հաջորդ ջեռուցման սեզոնը, քանի որ այդպիսի կերոսինը կորցնում է իր հատկությունների մի մասը և կարող է առաջացնել կոտրվածք: կերոսինը կարող է օգտագործվել նաև որպես վառելիք, քանի որ այն կարող է օգտագործվել նաև որպես վառելիք:

2. Պահեստավորման վայրում փոշի և քայքայիչ գոյորշիները չպետք է լինեն:

3. Ջեռուցիչը պահեք իր օրիգինալ տուևիի մեջ կամ նմանատիպ տուևիի մեջ: Օգտագործեք օրիգինալ փաթեթավորման նյութեր: Ապրանքի անձնագիրը միշտ պետք է պահվի ջեռուցիչի հետ միասին:

ՈՒՇԱԴՐՈՒԹՅՈՒՆ! Երբեք վառելիքը մի պահեք բնակելի տարածքում: Վառելիքը պետք է պահվի բնակելի տարածքից դուրս լավ օդափոխվող տարածքում:

ԵՐԲԵՔ մի լիցքավորեք տվյալ օդային ջեռուցիչը այնպիսի վառելիքներով, ինչպիսիք են ավիացիոն կերոսինը, բենզինը, բենզոլը, սպիրտը, ճամբարային գազի սալիկների վառելիքը, ներկերի նոսրացնողները և այլ նավթամթերքներ, բացի դիզելային վառելիքից:

ԵՐԲԵՔ վառելիքը մի պահեք արևի ուղիղ ճառագայթների տակ գտնվող վայրում կամ ջերմության աղբյուրների մոտ:

ԵՐԲԵՔ մի օգտագործեք վառելիք, որը պահվել է մեկ սեզոնից ավելի: Ժամանակի ընթացքում վառելիքի որակը վատանում է:

ՀԻՆ ԴԻՉԵԼԱՅԻՆ ԿԱՌԵԼԻԸԸ ԱՆԱՐՅՈՒՄՆԱԿԵՏ ԿԿԱՌՎԻ ԱՅՍ ՕՂԱՋԵՆՈՒՑԻՉՈՒՄ:

11. ՕՏԱՐՈՒՄ

Ծառայության ժամկետը լրանալուց հետո սարքը պետք է ուստի լիզացվի՝ վերամշակման վայրում գործող Նորմերին, կանոններին և մեթոդներին համապատասխան:

Մի շարտեք սարքը կենցաղային թափոնների հետ միասին:

Սարքի ծառայության ժամկետը լրանալուց հետո այն հանձնեք հավաքման կետ՝ ուստի լիզացման համար, եթե դա նախատեսված է տեղական Նորմերով և կանոնակարգերով: Սա կօգնի խուսափել շրջակա միջավայրի և մարդու առողջության վրա հնարավոր հետևանքները, ինչպես նաև կնպաստի արտադրանքի բաղադրիչների վերաօգտագործմանը:

Տեղեկատվություն այն մասին, թե որտեղ և ինչպես կարելի է սարքը ուստի լիզացնել, կարելի է ստանալ տեղական իշխանություններից:

12. ԾԱՌԱՅՈՒԹՅԱՆ ԺԱՄԿԵՏԸ

Ապրանքը պատկանում է մասնագիտական դասակարգի: Ծառայության ժամկետը 5 տարի:

13. ՏՎՅԱԼՆԵՐ ԱՐՏԱԴՐՈՂԻ, ՆԵՐՄՈՒԾՈՂԻ և ՎԿԱՅԱԿԱՆԻ/ ՅԱՅՏԱՐԱՐԱԳՐԻ և ԱՐՏԱԴՐՈՒԹՅԱՆ ԱՄՍԱԹՎԻ ՄԱՍԻՆ

Արտադրողի, ներմուծողի, պաշտոնական ներկայացուցչի մասին տվյալները, հավաստագրի կամ հայտարարագրի մասին տեղեկությունները, ինչպես նաև արտադրության ամսաթվի մասին տեղեկությունները գտնվում են շահագործման անձնագրի թիվ 1 հավելվածում:

14. ԵՐԱՇԽԻՔԱՅԻՆ ՊԱՐՏԱՎՈՐՈՒԹՅՈՒՆՆԵՐ

Ապրանքի երաշխիքային ժամկետը սպառողին վաճառելու օրվանից 24 ամիս է:

Արտադրանքի և բաղադրիչների ծառայության ժամկետը սահմանվում է արտադրողի կողմից և նշված է հրահանգների ձեռնարկում (Շահագործման ձեռնարկ):

Երաշխիքային ժամանակահատվածում գնորդն իրավունք ունի անվճար վերանորոգել անսարքությունները, որոնք առաջացել են արտադրական թերությունների հետևանքով: Ապրանքի վերանորոգումը և փորձաքննությունը, եթե

թերութիւնն է հայտնաբերվել, իրականացվում է միայն լիազորված սպասարկման կենտրոններում, որոնց ընթացիկ ցանկը կարող եք գտնել <https://elitech-tools.ru/sections/service> կայքում:

Երաշխիքային վերանորոգումն իրականացվում է գնման փաստաթղթի և երաշխիքային քարտի ներկայացմամբ, իսկ երաշխիքի բացակայության դեպքում երաշխիքի մեկնարկի ամսաթիվը հաշվարկվում է ապրանքի արտադրության օրվանից:

Երաշխիքով փոխարինված մասերը դառնում են արտադրամասի սեփականությունը:

Երաշխիքային սպասարկումը չի տարածվում այն ապրանքների վրա, որոնց թերութիւնները առաջացել են հետևյալ պատճառներով.

- ապրանքի շահագործման, պահպանման և (կամ) տեղափոխման պայմանների և կանոնների խախտում, ինչպես նաև ապրանքի պիտակի և (կամ) սերիական համարի բացակայության կամ մասնակի բացակայության կամ վնասման դեպքում.

- արտադրանքի շահագործումը անսարքության նշաններով (աղմուկի ավելացում, թրթռում, ուժեղ ջեռուցում, անհավասար պտույտ, հոսանքի կորուստ, դանդաղում, ուժեղ կայծ, այրվող հոտ, անսովոր արտանետում);

- մեխանիկական վնաս (ճաքեր, քեծվածքներ, փորվածքներ, դեֆորմացիաներ և այլն);

- մետաղական մասերի կոռոզիայի ժամանակ, ազդեսիվ միջավայրի, բարձր ջերմաստիճանի կամ այլ արտաքին գործոնների ազդեցության հետևանքով առաջացած վնաս;

- ներքին կամ արտաքին ծանր աղտոտման, օտար առարկաների և հեղուկների, նյութերի և նյութերի ներթափանցում արտադրանքի մեջ, օդափոխման խողովակների (անցքերի), յուղի ալիքների խցանման հետևանքով առաջացած վնասը, ինչպես նաև գերտաքացումից, ոչ պատշաճ պահպանման, ոչ պատշաճ սպասարկման հետևանքով առաջացած վնասը;

- մղման, քսման, փոխանցման դետալների և նյութերի բնական մաշվածություն ;

- ժամաչափի խախտում կամ վնասում:

- գերբեռնվածություն կամ չարաշահում: Սարքի ծանրաբեռնվածության անվերապահ նշանները ներառում են (բայց չսահմանափակվելով) տրանսֆորմատորի ոլորումը, մասերի, արտադրանքի բաղադրիչների կամ էլեկտրական շարժիչի լարերի դեֆորմացիան կամ հալվելը բարձր ջերմաստիճանի ազդեցության տակ, ինչպես նաև այս սարքի վարկանիշների աղյուսակում նշված էլեկտրական ցանցի պարամետրերի անհամապատասխանության պատճառով;

- Փոխարինելի սարքերի խափանում (ճղոցներ, շղթաներ, անվաղողեր, վարդակներ, սկավառակներ, խոզանակի դանակներ, սիգամարգերի հնձիչներ և հարմարանքներ, ձկնորսական լարեր և հարմարվողական գլուխներ, պաշտպանիչ ծածկոցներ, մարտկոցներ, կայծային մոմեր, վառելիքի և օդի գոիչներ, գոտիներ, սղոցներ, պտուտակներ, կլոնկտորներ, եռակցման ծայրեր, խողովակներ, ատրճանակներ և ճնշման լվացման մեքենաների վարդակներ, լարվածության և ամրացման տարրեր (պտուտակներ, ընկույզներ, եզրեր, օդային գոիչներ և այլն), ինչպես նաև արտադրանքի անսարքություններ, որոնք առաջացել են այս տեսակի մաշվածությունից;

- վառելիքի խառնուրդի բաղադրության և որակի պահանջներին չհամապատասխանելը, ինչը հանգեցրել է միսոցի խմբի խափանման (միսոցի օղակի առաջացում և/կամ քերծվածքների և ճաքերի առկայություն և միսոցի և միսոցի ներքին մակերեսի վրա, միացնող գավազանի և միսոցային քորոցի օժանդակ առանցքակալների ոչնչացում կամ հալում);

- կոմպրեսորների, 4 հարվածային շարժիչների բեռնախցիկում յուղի անբավարար քանակություն կամ յուղի տեսակի անհամապատասխանություն (միացնող ձողի, ծնկածողի վրա քերծվածքների և ճաքերի առկայություն, նույնիսկ եթե կա յուղիի մակարդակի ցուցիչ);

- Սպառվող և մաշված մասերի, փոխարինվող սարքերի և բաղադրիչների խափանումը (մեկնարկիչներ, շարժիչ շարժակներ, ուղղորդող գլանափաթեթներ, շարժիչ գոտիներ, անիվներ, ռետինե շոկի կլանիչներ, կնիքներ, յուղի կնիքներ, արգելակման ժապավեն, պաշտպանիչ ծածկոցներ, բռնկման էլեկտրոդներ, ջերմագույգեր, ճիրաններ, քսանյութեր, ածխածնային խոզանակներ, շարժական պտուտակներ, եռակցման ջահեր (վարդակներ, ծայրեր և ուղեցույցներ), տակառներ, ճնշման լվացման փականներ և այլն), ինչպես նաև արտադրանքի խափանումները, որոնք առաջացել են այս տեսակի մաշվածության հետևանքով ;

- միջամտություն ամրացումների, կնիքների, պաշտպանիչ կաչուկն պիտակների և այլ անցքերի վնասմանը;

Երաշխիքը չի ներառում.

- ապրանքի վրա, որի դիզայնում կատարվել են միջամտություններ և փոփոխություններ ;

- Կենցաղային նշանակության արտադրատեսակների համար, որոնք օգտագործվում են ձեռնարկատիրական գործունեության կամ մասնագիտական, արդյունաբերական նպատակներով (ըստ շահագործման ձեռնարկում նշված նպատակի);

- Արտադրանքի պրոֆիլակտիկ և տեխնիկական սպասարկման ծառայությունների համար (քում, լվացում, մաքրում, ճշգրտում և այլն);

- Արտադրանքի անսարքությունները, որոնք առաջացել են ոչ օրիգինալ պարագաների, աքսեսուարների և պահեստամասերի օգտագործման հետևանքով;

ԵՐԱՇՆՆԻՔԻ ՔԱՐՏ

Ապրանքի անվանումը _____

Մոդելը _____

Մոդելի համարը _____

Թողարկման ամսաթիվը _____

Սերիալային համարը _____

Վաճառքի ամսաթիվը _____

Առևտրային կազմակերպության կնիքը



ԿՏՐՄԱՆ ԿՏՐՈՆ № _____
(ըրացվում է սպասարկման կենտրոնի կողմից)

Ընդունման ամսաթիվը _____

Սպասարկման կենտրոն _____

Աշխատանքային պատվերի համարը _____

Թողարկման ամսաթիվը _____

Հաճախորդի ստորագրությունը _____

Սպասարկման կենտրոնի կնիք

ԿՏՐՄԱՆ ԿՏՐՈՆ № _____
(ըրացվում է սպասարկման կենտրոնի կողմից)

Ընդունման ամսաթիվը _____

Սպասարկման կենտրոն _____

Աշխատանքային պատվերի համարը _____

Թողարկման ամսաթիվը _____

Հաճախորդի ստորագրությունը _____

Սպասարկման կենտրոնի կնիք

ԿՏՐՄԱՆ ԿՏՐՈՆ № _____
(ըրացվում է սպասարկման կենտրոնի կողմից)

Ընդունման ամսաթիվը _____

Սպասարկման կենտրոն _____

Աշխատանքային պատվերի համարը _____

Թողարկման ամսաթիվը _____

Հաճախորդի ստորագրությունը _____

Սպասարկման կենտրոնի կնիք



8 800 100 51 57

**Номер круглосуточной бесплатной горячей линии по РФ.
Вся дополнительная информация о товаре и сервисных
центрах на сайте
elitech.ru**

8 800 100 51 57

**Сэрвісны центрНомер кругласутачнай бясплатнай гарачай лініі па РФ.
Уся дадатковая інфармацыя аб тавары і сэрвісных
цэнтры на сайце
elitech.ru**

8 800 100 51 57

**Ресей Федерациясындағы тәулік бойғы ақысыз сенім телефонының қыз-
мет көрсету орталығы.
Өнім және қызмет көрсету туралы барлық қосымша ақпарат
сайттағы орталықтарда
elitech.ru**

8 800 100 51 57

**Ռուսաստանի Դաշնությունում շուրջօրյա անվճար թեժ գծի համարը:
Ապրանքի և սպասարկման կենտրոնների մասին բոլոր լրացուցիչ
տեղեկությունները կայքում
elitech.ru**