



**ДОМАШНИЙ МАСТЕР**

# ПАСПОРТ

**МАШИНА ПОДМЕТАЛЬНАЯ**

**ELITECH**

**ПМ 652М (E1612.002.00)**



**ПАШПАРТ  
МАШИНА ПАДМЯТАЛЬНАЯ ELITECH**

**ТӨЛҚҰЖАТ  
СЫПЫРҒЫШ МАШИНАСЫ ELITECH**

RU

Паспорт изделия

4 - 15 Стр.

BY

Пашпарт вырабы

16 - 29 Старонка

KZ

Өнім паспорты

30 - 43 Бет

## УВАЖАЕМЫЙ ПОКУПАТЕЛЬ!

Благодарим Вас за выбор продукции ELITECH! Мы рекомендуем Вам внимательно ознакомиться с информацией, подробно описанной в данном паспорте, и тщательно соблюдать рекомендации производителя по мерам техники безопасности, эксплуатации и техническому обслуживанию оборудования.

Содержащаяся в паспорте информация основана на технических характеристиках, имеющихся на момент выпуска упакованного изделия.

Настоящий паспорт содержит информацию, необходимую и достаточную для надёжной и безопасной эксплуатации изделия.

В связи с постоянной работой по совершенствованию изделия изготовитель оставляет за собой право на изменение его конструкции, не влияющее на надёжность и безопасность эксплуатации, без дополнительного уведомления\*.

(\*) С последней версией паспорта изделия можно ознакомиться на сайте [elitech.ru](http://elitech.ru).

### ВНИМАНИЕ!

При покупке проверьте изделие на отсутствие механических повреждений.

Проверьте комплектацию и ознакомьтесь с условиями гарантийного обслуживания.

Порядок предъявления требований потребителя в отношении товара, в том числе товара, относящегося к технически сложным в соответствии с применимым законодательством, определяется действующим законодательством государства реализации товара.

## СОДЕРЖАНИЕ

1. Назначение .....	4
2. Правила техники безопасности .....	4
3. Технические характеристики .....	5
4. Комплектация .....	6
5. Описание конструкции .....	6
6. Подготовка к работе .....	7
7. Эксплуатация .....	9
8. Техническое обслуживание .....	11
9. Возможные неисправности и методы их устранения .....	11
10. Транспортировка и хранение .....	12
11. Утилизация .....	12
12. Срок службы .....	12
13. Данные о производителе, импортёре, сертификате / декларации и дате производства .....	12
14. Гарантийные обязательства .....	13

## 1. НАЗНАЧЕНИЕ

Подметальная машина без привода предназначена для очистки дорожек, придомовой территории и площадок с различным твёрдым покрытием от листьев, травы, семян растений и прочего мелкого садового мусора при некоммерческом использовании, путём перемещения за счёт мускульной силы пользователя по участку. Машина не предназначена для уборки строительного мусора, включая крупные фракции битого кирпича, бетона, камня, асфальта и т.д.

Запрещается использовать подметальную машину не по назначению.

## 2. ПРАВИЛА ТЕХНИКИ БЕЗОПАСНОСТИ

Перед началом работы внимательно изучите всю информацию, изложенную в Паспорте изделия. Сохраняйте Паспорт в течение всего периода эксплуатации изделия.

Ознакомьтесь с предупреждающими обозначениями на изделии, если они предусмотрены производителем. Сохраняйте предупреждающие обозначения на изделии в течение всего срока его эксплуатации.

Во время сборки подметальной машины убедитесь, что в помещении нет маленьких детей. Мелкие детали, входящие в комплект поставки, представляют серьёзную опасность для детей до 3-х лет.

Перед началом работы всегда проверяйте целостность конструкции подметальной машины, её органов управления и рабочих щёток. Систематически проверяйте правильность установки и надёжность крепления всех узлов и агрегатов.

Убедитесь, что на участке, где будет использоваться подметальная машина, отсутствуют провода, посторонние предметы или другие препятствия, которые могут привести к травме оператора или выходу машины из строя.

Используйте подметальную машину только в светлое время суток или при хорошем искусственном освещении.

Используйте нескользящую закрытую обувь, длинные брюки и рабочие перчатки во время работы с подметальной машиной.

Не используйте подметальную машину для уборки острых, горячих, химически активных или опасных предметов (стекло, металл, химикаты).

## СЕРВИСНОЕ ОБСЛУЖИВАНИЕ

Обслуживайте изделие у квалифицированного специалиста в авторизованном сервисном центре ELITECH, используя только оригинальные запасные части.

**ВНИМАНИЕ!** Запрещено вносить изменения в конструкцию устройства.

Производитель и поставщик снимают с себя ответственность за возникшие в результате этого последствия (травмы и повреждения изделия). Выход из строя устройства при внесении изменений в конструкцию устройства не является гарантийным случаем.

**ВНИМАНИЕ!** Использование изделия в любых других целях, не предусмотренных назначением изделия, установленным производителем, является нарушением условий безопасной эксплуатации и прекращает действие гарантийных обязательств поставщика. Производитель и поставщик не несут ответственности за повреждения, возникшие вследствие использования устройства не по назначению. Выход из строя устройства при использовании не по назначению не является гарантийным случаем.

## КРИТЕРИИ ПРЕДЕЛЬНОГО СОСТОЯНИЯ

**ВНИМАНИЕ!** При возникновении посторонних шумов при работе машины, повреждении подметально-сборочной системы, необходимо осмотреть машину на наличие повреждений и неисправностей и при невозможности устранить их самостоятельно, обратиться в авторизованный сервисный центр ELITECH.

## 3. ТЕХНИЧЕСКИЕ ХАРАКТЕРИСТИКИ

Таблица 1

ПАРАМЕТРЫ \ МОДЕЛЬ	ПМ 652М
Код	E1612.002.00
Ширина обработки, мм	650
Объём мусоросборника, л	20
Количество боковых щёток, шт.	2
Количество основных щёток, шт.	1
Максимальная скорость движения, км/ч	3,5
Максимальная эффективность, м <sup>2</sup> /ч	2 161
Ресурс щёток, м <sup>2</sup>	10 000
Масса, кг	9,4

## 4. КОМПЛЕКТАЦИЯ

Корпус подметальной машины	1 шт.
Верхняя часть рукояток	1 шт.
Нижняя часть рукояток	1 шт.
Мусоросборник	1 шт.
Круглая щётка	2 шт.
Крышка-фиксатор щётки	2 шт.
Барашковый фиксатор	2 шт.
Рычаг быстрой фиксации	2 шт.
Крепёжные элементы	1 комплект
Паспорт изделия	1 шт.

**ПРИМЕЧАНИЕ!** Комплект поставки может быть изменён без предварительного уведомления.

**ВНИМАНИЕ!** На дополнительные расходные аксессуары и вспомогательные инструменты, поставляемые в комплекте (щётки, насадки и т.д.) гарантийные обязательства не распространяются.

## 5. ОПИСАНИЕ КОНСТРУКЦИИ

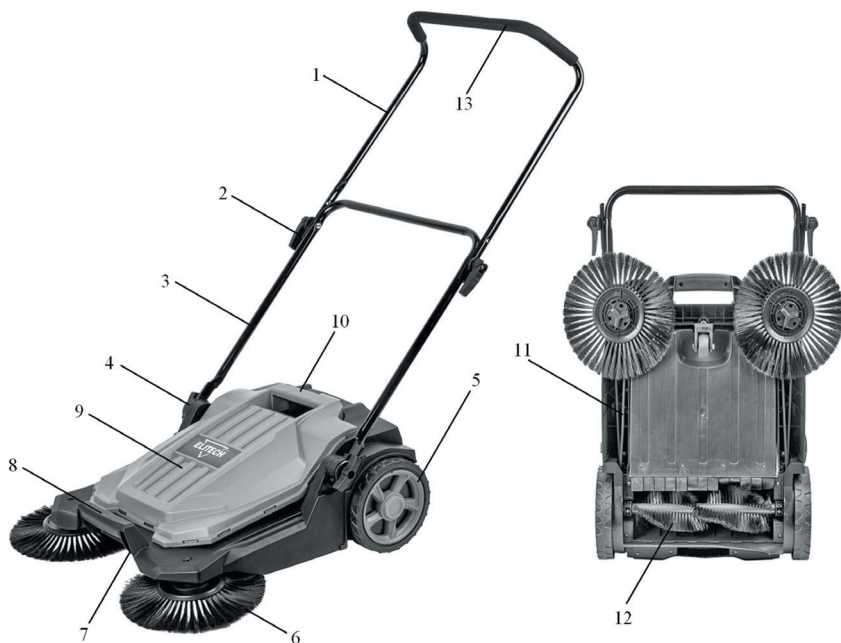


Рис. 1

- |                                    |  |
|------------------------------------|--|
| 1. Верхняя часть рукояток          | 9. Мусоросборник                                     |
| 2. Рычаг быстрой фиксации рукояток | 10. Рукоятка мусоросборника                          |
| 3. Нижняя часть рукояток           | 11. Круглый приводной ремень передней щётки          |
| 4. Барашковый фиксатор             | 12. Задняя щётка для закидывания мусора в сборник    |
| 5. Заднее колесо                   | 13. Эргономичная, мягкая часть рукояток типа «Пилот» |
| 6. Круглая щётка                   |  |
| 7. Переднее, опорное колесо        |  |
| 8. Рукоятка корпуса                |  |

## 6. ПОДГОТОВКА К РАБОТЕ

### ВНИМАНИЕ!

Перед распаковкой и началом сборки убедитесь, что на территории, где планируется сборка изделия, отсутствуют маленькие дети до 3-х лет.

### СБОРКА МАШИНЫ

Извлеките все элементы конструкции машины из упаковки и разложите на свободной площади. Убедитесь в наличии всех элементов конструкции машины в заявленном количестве.

### УСТАНОВКА КРУГЛЫХ ЩЁТОК

Переверните подметальную машину. Установите круглые щётки на переднюю часть корпуса подметальной машины (Рис.2). Щетинки щёток должны быть направлены от корпуса изделия.

Закрепите щётки с помощью крышек-фиксаторов на осях, повернув фиксаторы против часовой стрелки (Рис. 2,3).

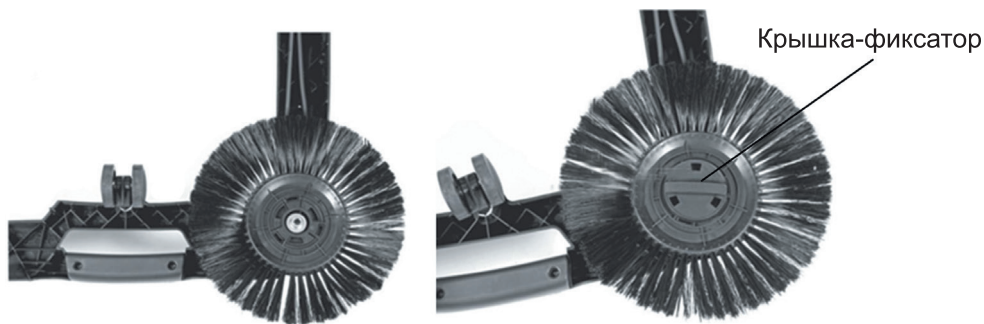


Рис. 2

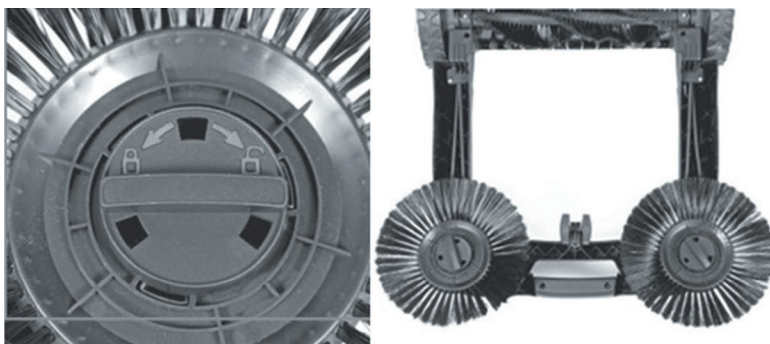


Рис. 3

### УСТАНОВКА РУКОЯТОК

Установите нижнюю часть рукояток с фиксирующими шайбами на корпус подметальной машины и закрепите при помощи барашковых фиксаторов (Рис. 4).

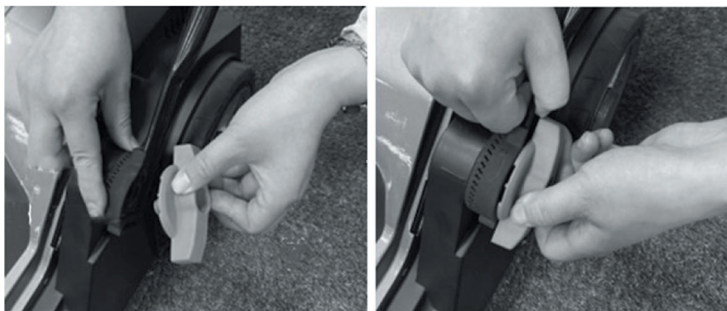


Рис. 4

Верхняя часть рукояток имеет два положения по высоте. Выставьте высоту рукояток, удобную для роста пользователя, совместив соответствующие отверстия на нижней и верхней частях рукояток. Вставьте болты в отверстия с внутренней стороны рукояток и зафиксируйте соединение при помощи шайб и рычагов быстрой фиксации. Рычаги быстрой фиксации должны накручиваться на болты в «открытом» положении (Рис. 5а). Сделав несколько оборотов, попробуйте зажать рычаги быстрой фиксации (Рис. 5б). Если фиксация недостаточная, переведите рычаги в «открытое» положение, сделайте еще один-два оборота и снова попробуйте зажать рычаги. Если рычаги быстрой фиксации закручены слишком сильно и их невозможно прижать к рукояткам, открутите рычаги и найдите оптимальное положение, чтобы каждый рычаг зажимался с некоторым усилием и стабильно фиксировал соединение рукояток.



Рис. 5а



Рис. 5б

### УСТАНОВКА МУСОРОСБОРНИКА

Установите мусоросборник на корпус подметальной машины – сначала установите закрытую часть мусоросборника, затем полностью опустите мусоросборник на корпус (Рис. 6).



Рис. 6

## 7. ЭКСПЛУАТАЦИЯ

Механическая подметальная машина не требует подключения к электросети и использования топлива. Для эксплуатации машины оператору необходимо толкать её вперёд. При движении машины колёса приводят в движение передние щётки через круглый приводной ремень. Передние щётки, вращаясь от боковых сторон агрегата к центру, направляют мусор к задней щётке. Задняя щётка, приводимая в движение непосредственно от вала колёс, забрасывает мусор в мусоросборник.

**ВНИМАНИЕ!** Перед началом работы проверьте целостность конструкции подметальной машины, её органов управления и рабочих щёток. Систематически проверяйте правильность установки и надёжность крепления всех узлов и агрегатов.

## ИСПОЛЬЗОВАНИЕ ПОДМЕТАЛЬНОЙ МАШИНЫ

Возьмитесь двумя руками за рукоятки подметальной машины и начните движение вперёд. Двигайтесь со скоростью пешехода. Слишком быстрое перемещение может не позволить полноценно собрать мусор, особенно если это большой объём мелкой фракции, например, пыль. Машина оснащена долговечными щётками с очень мягкой и эластичной щетиной, рассчитанными на многолетнюю эксплуатацию при некоммерческом использовании.

Собрав мусор, опорожните мусоросборник. Опорожняйте мусоросборник во время работы по мере его заполнения.

## ПОДГОТОВКА К ХРАНЕНИЮ

Конструкция рукояток подметальной машины позволяет им складываться, что обеспечивает компактность при хранении. Чтобы сложить рукоятки подметальной машины, ослабьте барашковые фиксаторы, переместите рукоятки в сторону изделия и зафиксируйте барашковыми фиксаторами. Поставьте машину в вертикальное положение (Рис. 7а). Дополнительно можно разблокировать рычаги быстрой фиксации и сложить верхнюю часть рукояток, за счёт чего конструкция при хранении будет ещё более компактной (Рис. 7б).



Рис. 7а



Рис. 7б

## 8. ТЕХНИЧЕСКОЕ ОБСЛУЖИВАНИЕ

Регулярно проверяйте крепёжные соединения подметальной машины, подтягивайте их при необходимости.

Удаляйте пыль и грязь с изделия после каждого использования. Для удаления загрязнений используйте влажную ткань.

Опорожняйте и очищайте мусоросборник после каждого использования подметальной машины.

После каждого использования проверяйте щётки машины на предмет их загрязнения или наматывания на них посторонних предметов. При необходимости очищайте щётки (Рис. 8).

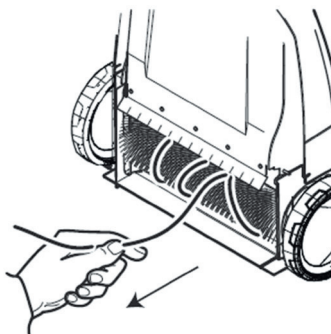


Рис. 8

## 9. ВОЗМОЖНЫЕ НЕИСПРАВНОСТИ И МЕТОДЫ ИХ УСТРАНЕНИЯ

Таблица 2

Неисправность	Возможная причина	Действия по устранению
Крупные листья или крупный мусор остаются на земле во время подметания.	Машина двигается слишком быстро. Щетинки деформированы или спутаны с посторонними предметами.	Уменьшите скорость передвижения. Проверьте щётки и при необходимости удалите посторонние предметы.
Низкая эффективность уборки.	На основную щётку машины намотался длинноволокнистый мусор.	Очистите основную щётку машины.
Щётки не вращаются при движении.	Приводной ремень повреждён. Подшипники щёток вышли из строя.	Обратитесь в сервисный центр ELITECH для замены ремня и подшипников.

**ПРИМЕЧАНИЕ!** Если причину неисправности устранить не удалось или причина неисправности другая – обратитесь в авторизованный сервисный центр ELITECH для диагностики машины.

## **10. ТРАНСПОРТИРОВКА И ХРАНЕНИЕ**

### **ТРАНСПОРТИРОВКА**

Изделие в упаковке изготовителя можно транспортировать всеми видами крытого транспорта при температуре воздуха от -50 до +50 °С и относительной влажности до 80% (при температуре +25 °С) в соответствии с правилами перевозки грузов, действующими на данном виде транспорта.

### **ХРАНЕНИЕ**

Изделие должно храниться в упаковке изготовителя в отапливаемом вентилируемом помещении при температуре от +5 до +40 °С и относительной влажности до 80% (при температуре +25 °С).

## **11. УТИЛИЗАЦИЯ**

Не выбрасывайте машину и её компоненты вместе с бытовым мусором. Утилизируйте машину согласно действующим правилам по утилизации промышленных отходов.

## **12. СРОК СЛУЖБЫ**

Изделие относится к бытовому классу. Срок службы - 5 лет.

## **13. ДАННЫЕ О ПРОИЗВОДИТЕЛЕ, ИМПОРТЁРЕ, СЕРТИФИКАТЕ / ДЕКЛАРАЦИИ И ДАТЕ ПРОИЗВОДСТВА**

Данные о производителе, импортёре, а также данные об официальном представителе и информация о сертификате находятся в приложении №1 к Паспорту изделия.

## 14. ГАРАНТИЙНЫЕ ОБЯЗАТЕЛЬСТВА

**Гарантийный срок на изделие составляет 24 месяца с момента продажи Потребителю.**

**Срок службы изделия и комплектующих устанавливается производителем и указан в Паспорте.**

В течение гарантийного срока покупатель имеет право на бесплатное устранение неисправностей, которые явились следствием производственных дефектов. Ремонт и экспертиза товара, при обнаружении недостатка, производится только в авторизованных сервисных центрах, актуальный перечень которых можно найти на сайте elitech.ru.

Гарантийный ремонт производится по предъявлению документа приобретения и гарантийного талона, а при отсутствии - срок начала гарантии исчисляется со дня изготовления изделия.

Заменяемые по гарантии детали переходят в собственность мастерской.

**Гарантийное обслуживание не распространяется на изделия, недостатки которых возникли вследствие:**

- нарушения условий и правил эксплуатации, хранения и/или транспортировки изделия, а также при отсутствии или частичном отсутствии или повреждении маркировочного шильдика и/или серийного номера изделия;

- эксплуатации изделия с признаками неисправности (повышенный шум, вибрация, сильный нагрев, неравномерное вращение, потеря мощности, снижение оборотов, сильное искрение, запах гари, нехарактерный выхлоп);
- механических повреждений (трещин, сколов, вмятин, деформаций и т.д.);
- повреждений, вызванных воздействием агрессивных сред, высоких температур или иных внешних факторов, при коррозии металлических частей;
- повреждений, вызванных сильным внутренним или внешним загрязнением, попаданием в изделие инородных предметов и жидкостей, материалов и веществ, засорением вентиляционных каналов (отверстий), масляных каналов, а также повреждений, наступивших вследствие перегрева, неправильного хранения, ненадлежащего ухода;
- естественного износа упорных, трущихся, передаточных деталей и материалов;
- вмешательства в работу или повреждения счётчика моточасов;
- перегрузки или неправильной эксплуатации. К безусловным признакам перегрузки изделия относятся (но не ограничиваясь): появление цветов побежалости, одновременный выход из строя сопряжённых или последовательных деталей, например ротора и статора, выход из строя шестерни редуктора и якоря, первичной обмотки трансформатора, деформация или оплавление деталей, узлов изделия, или проводов электродвигателя под действием высокой температуры, а также вследствие несоответствия параметров электросети указанному в таблице номиналов для данного изделия;
- выхода из строя сменных приспособлений (звёздочек, цепей, шин, форсу-

нок, дисков, ножей кусторезов, газонокосилок и триммеров, лески и триммерных головок, защитных кожухов, аккумуляторов, свечей зажигания, топливных и воздушных фильтров, ремней, пилкок, звёздочек, цанг, сварочных наконечников, шлангов, пистолетов и насадок для моек высокого давления, элементов натяжения и крепления (болтов, гаек, фланцев), воздушных фильтров и т.п.), а также неисправности изделия, вызванные этими видами износа;

- несоблюдения требований к составу и качеству топливной смеси, повлекшего выход из строя поршневой группы (залегание поршневого кольца и/или наличие царапин и задиров на внутренней поверхности цилиндра и поверхности поршня, разрушение или оплавление опорных подшипников шатуна и поршневого пальца);

- недостаточного количества масла или не соответствия типа масла в карте-ре у компрессоров, 4-тактных двигателей (наличие царапин и задиров на шату-не, коленвале, даже при наличии датчика уровня масла);

- выхода из строя расходных и быстроизнашивающихся деталей, сменных приспособлений и комплектующих (стартеры, приводные шестерни, направляю-щие ролики, приводные ремни, колёса, резиновые амортизаторы, уплотнители, сальники, лента тормоза, защитные кожухи, поджигающие электроды, термопа-ры, сцепления, смазка, угольные щётки, ведущие звёздочки, сварочная горелка (сопла, наконечники и направляющие каналы), стволы, клапана моек высокого давления, и т. п.), а также на неисправности изделия, вызванные этими видами износа;

- вмешательства с повреждением шлицев крепёжных элементов, пломб, за-щитных стикеров и т.п.

### **Гарантия не распространяется:**

- На изделие, в конструкцию которого были внесены изменения и дополнения;
- На изделия бытового назначения, используемые для предпринимательской деятельности или в профессиональных, промышленных целях (согласно назна-чению в руководстве по эксплуатации);

- На профилактическое и техническое обслуживание изделия (смазку, про-мывку, чистку, регулировку и т.д.);

- Неисправности изделия, возникшие вследствие использования принадлеж-ностей, сопутствующих и запасных частей, которые не являются оригинальными.

### **ВНИМАНИЕ!**

Доставка изделия в сервисный центр осуществляется силами покупателя и за его счёт.

# ГАРАНТИЙНЫЙ ТАЛОН

Наименование изделия: \_\_\_\_\_

Модель: \_\_\_\_\_

Артикул модели: \_\_\_\_\_

Дата выпуска: \_\_\_\_\_

Серийный номер: \_\_\_\_\_

Дата продажи: \_\_\_\_\_

Штамп торговой организации:

С условиями гарантийного обслуживания ознакомлен.  
Претензий по внешнему виду товара и комплекту поставки не имею.

\_\_\_\_\_ (Подпись покупателя)

ОТРЫВНОЙ ТАЛОН № \_\_\_\_\_  
(заполняется сервисным центром)

Дата приемки \_\_\_\_\_

Сервисный центр \_\_\_\_\_

Номер заказ-наряда \_\_\_\_\_

Дата выдачи \_\_\_\_\_

Подпись клиента \_\_\_\_\_

Штамп сервисного центра

ОТРЫВНОЙ ТАЛОН № \_\_\_\_\_  
(заполняется сервисным центром)

Дата приемки \_\_\_\_\_

Сервисный центр \_\_\_\_\_

Номер заказ-наряда \_\_\_\_\_

Дата выдачи \_\_\_\_\_

Подпись клиента \_\_\_\_\_

Штамп сервисного центра

ОТРЫВНОЙ ТАЛОН № \_\_\_\_\_  
(заполняется сервисным центром)

Дата приемки \_\_\_\_\_

Сервисный центр \_\_\_\_\_

Номер заказ-наряда \_\_\_\_\_

Дата выдачи \_\_\_\_\_

Подпись клиента \_\_\_\_\_

Штамп сервисного центра



## ПАВАЖАНЫ КЛІЕНТ!

Дзякуем, што выбралі прадукцыю ELITECH! Мы рэкамендуем вам уважліва прачытаць інфармацыю, пададзеную ў гэтай інструкцыі, і строга прытрымлівацца рэкамендацый вытворцы адносна тэхнікі бяспекі, эксплуатацыі і абслугоўвання абсталявання.

Інфармацыя, якая змяшчаецца ў гэтай інструкцыі, заснавана на тэхнічных спецыфікацыях, даступных на момант выпуску камплекта прадукту.

Гэтая інструкцыя змяшчае неабходную і дастатковую інфармацыю для надзейнай і бяспечнай эксплуатацыі прадукту.

З-за пастаяннага ўдасканалення прадукцыі вытворца пакідае за сабой права ўносіць змены ў канструкцыю без уплыву на надзейнасць і эксплуатацыйную бяспеку, без асобнага паведамлення\*.

(\* ) Апошняя версія тэхнічнага апісання прадукту даступная на сайце elitech.ru.

### УВАГА!

Пасля набыцця праверце прадукт на наяўнасць механічных пашкоджанняў.

Праверце змесціва ўпакоўкі і азнаёмцеся з умовамі гарантыі.

Працэдура разгляду спажывецкіх прэтэнзій адносна тавараў, у тым ліку тавараў, якія класіфікуюцца як тэхнічна складаныя ў адпаведнасці з дзеючым заканадаўствам, вызначаецца заканадаўствам краіны, дзе адбываецца продаж тавараў.

## ЗМЕСТ

1. Прызначэнне .....	18
2. Правілы бяспекі .....	18
3. Тэхнічныя характарыстыкі .....	19
4. Тэхнічныя характарыстыкі .....	20
5. Апісанне канструкцыі .....	20
6. Падрыхтоўка да выкарыстання .....	21
7. Эксплуатацыя .....	23
8. Тэхнічнае абслугоўванне .....	25
9. Магчымыя паломкі і метады іх усунення .....	25
10. Транспартаванне і захоўванне .....	26
11. Утылізацыя .....	26
12. Тэрмін службы .....	26
13. Вытворца, імпарцёр, дадзеныя аб сертыфікацыі/дэкларацыі і дата вытворства .....	26
14. Гарантыйныя абавязкі .....	26

## 1. ПРЫЗНАЧЭННЕ

Гэты несамаходны падмятальны апарат прызначаны для прыбірання сцежак, тэрыторый вакол будынкаў і пакрытых паверхняў ад розных відаў лісця, травы, насення раслін і іншых дробных садовых адходаў у некамерцыйных мэтах шляхам перамяшчэння па месцы пад уздзеяннем уласнай фізічнай сілы карыстальніка. Машына не прызначана для прыбірання будаўнічых адходаў, уключаючы буйныя кавалкі разбітай цэглы, бетону, каменя, асфальту і г.д.

Забараняецца выкарыстоўваць швабру не па прызначэнні.

## 2. ПРАВИЛЫ БЯСПЕКІ

Перад пачаткам працы ўважліва прачытайце ўсю інфармацыю, прыведзеную ў кіраўніцтве па эксплуатацыі. Захоўвайце кіраўніцтва на працягу ўсяго тэрміну службы прадукту.

Азнаёмцеся з любымі папераджальнымі надпісамі на вырабе, калі яны прадугледжаны вытворцам. Захоўвайце папераджальныя надпісы на вырабе на працягу ўсяго тэрміну яго службы.

Падчас зборкі пыласоса пераканайцеся, што ў пакоі няма маленькіх дзяцей. Дробныя дэталі, якія ўваходзяць у камплект пастаўкі, уяўляюць сур'ёзную небяспеку для дзяцей ва ўзросце да 3 гадоў.

Перад пачаткам працы заўсёды правярайце цэласнасць канструкцыі пыласоса, яго органы кіравання і рабочыя шчоткі. Рэгулярна правярайце, ці ўсе кампаненты і зборкі правільна ўсталяваны і надзейна замацаваны.

Пераканайцеся, што ў зоне, дзе будзе выкарыстоўвацца пыласос, няма кабеляў, чужародных прадметаў або іншых перашкод, якія могуць прывесці да траўмы аператара або пашкоджання машыны.

Выкарыстоўвайце пыласос толькі ў светлы час сутак або пры добрым штучным асвятленні.

Падчас працы з пыласосам надзявайце неслізготны забаротак, доўгія штаны і працоўныя пальчаткі.

Не выкарыстоўвайце падмятальную машыну для прыбірання рэзкіх, гарачых, хімічна актыўных або небяспечных прадметаў (шкло, метал, хімічныя рэчывы).

## АБСЛУГОЎВАННЕ

Абслугоўванне вырабу павінна праводзіцца кваліфікаваным спецыялістам у аўтарызаваным сэрвісным цэнтры ELITECH з выкарыстаннем толькі арыгінальных запчастак.

**ПАПЯРЭДЖАННЕ!** Забаронена ўносіць любыя змены ў канструкцыю прылады. Вытворца і пастаўшчык не нясуць адказнасці за любыя наступствы, якія з гэтага вынікаюць (траўмы і пашкоджанне прадукту). Адмова ў працы прылады, выкліканая ўнясеннем змен у яе канструкцыю, не пакрываецца гарантыяй.

**УВАГА!** Выкарыстанне прадукту ў любых мэтах, іншых, чым тыя, што ўказаны вытворцам, з'яўляецца парушэннем умоў бяспечнай эксплуатацыі і анулюе гарантыйныя абавязацельствы пастаўшчыка. Вытворца і пастаўшчык не нясуць адказнасці за любыя страты, якія ўзніклі ў выніку выкарыстання прылады ў мэтах, не прадугледжаных яе прызначэннем. Адмова прылады ў выніку няправільнага выкарыстання не пакрываецца гарантыяй.

## КРЫТЭРЫІ МЕСНЫХ СТАНАЎ

**УВАГА!** Калі падчас працы машыны з'яўляюцца незвычайныя гукі або сістэма ўборкі і збору смецця пашкоджана, машына павінна быць правярана на наяўнасць пашкоджанняў і няспраўнасцей; калі іх нельга выправіць самастойна, звярніцеся ў аўтарызаваны сэрвісны цэнтр ELITECH.

## 3. ТЭХНІЧНЫЯ ХАРАКТАРЫСТЫКІ

Табліца 1

ПАРАМЕТРЫ \ МАДЭЛЬ	ПМ 652М
Код	E1612.002.00
Рабочая шырыня, мм	650
Аб'ём кантэйнера для смецця, л	20
Колькасць бакавых шчотак, шт.	2
Колькасць асноўных шчотак, шт.	1
Максімальная хуткасць, км/г	3,5
Максімальная эфектыўнасць чысткі, м <sup>2</sup> /г	2 161
Тэрмін службы шчоткі, м <sup>2</sup>	10 000
Вага, кг	9,4

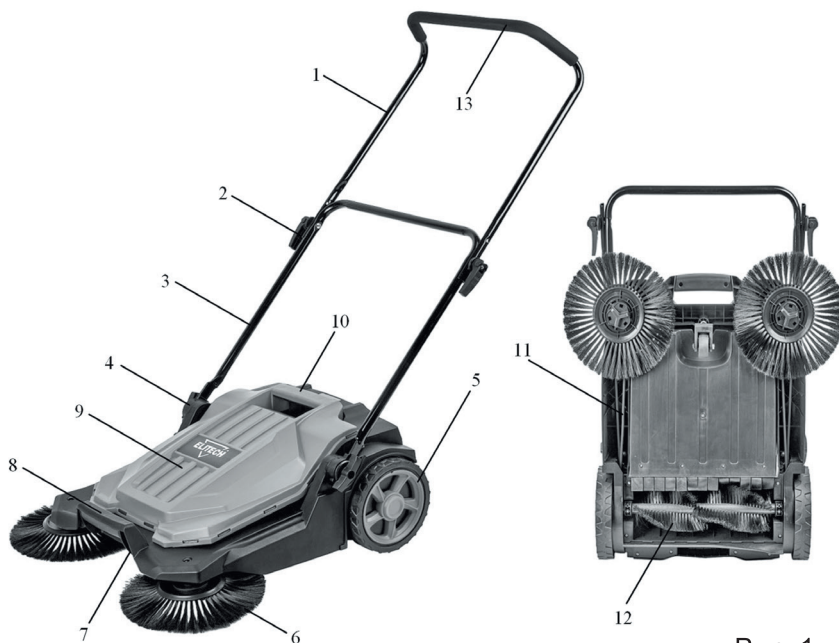
#### 4. ТЭХНІЧНЫЯ ХАРАКТАРЫСТЫКІ

Карпус пыласоса	1 шт.
Верхняя частка ручак	1 шт.
Ніжняя частка ручак	1 шт.
Смеццевае вядро	1 шт.
Круглая шчотка	2 шт.
Насадка для шчоткі	2 шт.
Засцежка з авечай поўсці	2 шт.
Рычаг хуткага адключэння	2 шт.
Канструкцыйныя дэталі	1 камплект
Тэхнічныя характарыстыкі	1 шт.

**УВАГА!** Камплект пастаўкі можа быць зменены без папярэдняга паведамлення.

**УВАГА!** Гарантыя не распаўсюджваецца на дадатковыя расходныя прыналежнасці і дапаможныя інструменты, якія пастаўляюцца ў камплекце (шчоткі, насадкі і г.д.).

#### 5. АПІСАННЕ КАНСТРУКЦЫІ



Рыс. 1

1. Верхняя часть ручки
2. Свободный рычаг
3. Нижняя часть ручки
4. Крыльцовая гайка
5. Задние колеса
6. Круглая щетка
7. Передающая опорная калёса
8. Ручка корпуса
9. Кантэйнер для пылу
10. Ручка смеццевага кантэйнера
11. Круглая прывадная раменная ступка для пярэдняй шчоткі
12. Задняя шчотка для накіравання смецця ў кантэйнер
13. Эрганамічная ручка з мяккім пакрыццём у стылі «Пілот»

## 6. ПАДРЫХОТКА ДА ВЫКАРЫСТАННЯ

### ПАПЯРЭДЖАННЕ!

Перад распакоўкай і пачаткам зборкі пераканайцеся, што ў зоне, дзе будзе збірацца выраб, няма маленькіх дзяцей ва ўзросце да 3 гадоў.

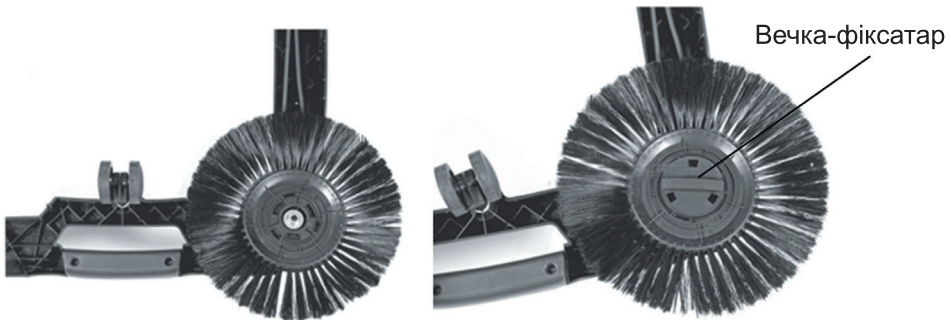
### ЗБОРКА

Дастаньце ўсе кампаненты машыны з упакоўкі і раскладзіце іх на свабоднай плошчы. Праверце, ці ёсць усе кампаненты машыны ў пазначанай колькасці.

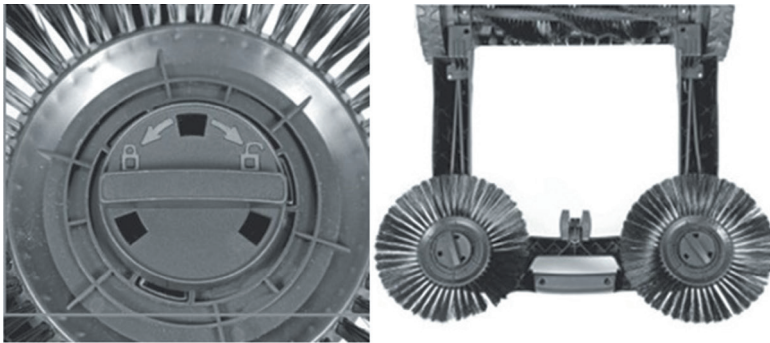
### МАНТАЖ КРУГЛЫХ ШЧОТАК

Пераварніце швабру знізу ўверх. Усталюйце круглыя шчоткі спераду корпуса швабры (рыс. 2). Ворс шчотак павінен быць накіраваны ад корпуса машыны.

Замацуйце шчоткі з дапамогай гайкавых каўпачкоў на восях, павернуўшы мацаванні супраць гадзіннікавай стрэлкі (рыс. 2, 3).



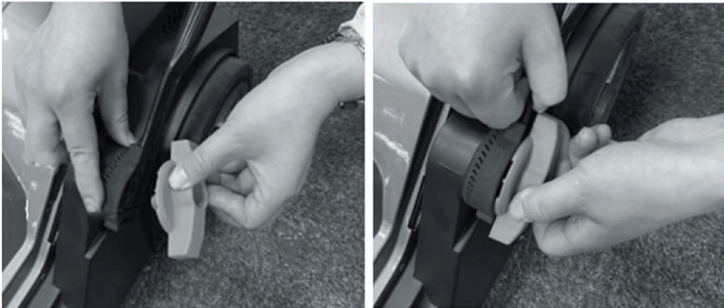
Рыс. 2



Рыс. 3

### МАНТАЖ ТРЫМАЛЬНАЙ РУЧКІ

Усталюйце ніжнюю частку ручак з фіксуемымі шайбамі на корпус падмятальнай машыны і замацуйце іх крылавымі гайкамі (рыс. 4).



Рыс. 4

Верхняя частка ручак мае два пазіцыі рэгулявання вышыні. Наладзьце вышыню ручак у адпаведнасці з ростам карыстальніка, выраўноўваючы адпаведныя адтуліны ў ніжняй і верхняй частках ручак. Устаўце шрубы ў адтуліны ўнутры ручак і замацуйце злучэнне шайбамі і рычагамі хуткага адпуску. Рычагі хуткага адпуску неабходна накруціць на шрубы ў «адкрытым» становішчы (рыс. 5а). Пасля некалькіх паваротаў паспрабуйце зацягнуць рычагі хуткага заціскання (рыс. 5б). Калі заціск недастаткова моцны, перамясціце рычагі ў «адкрытае» становішча, павярніце іх яшчэ раз ці два і зноў паспрабуйце зацягнуць. Калі рычагі хуткага заціскання зацягнуты занадта моцна і іх немагчыма прыціснуць да ручак, аслабце іх і знайдзіце аптымальнае становішча, каб кожны рычаг можна было заціснуць з пэўным намаганнем і каб ён надзейна фіксаваў злучэнне ручак.



Рыс. 5а



Рыс. 5б

### МАНТАЖ КОНТЭЙНЕРА ДЛЯ АДХОДАЎ

Усталюйце кантэйнер для смецця на корпус пыласоса – спачатку ўстаўце закрытую частку кантэйнера, затым цалкам апусціце яго на корпус (рыс. 6).



Рыс. 6

## 7. ЭКСПЛУАТАЦЫЯ

Механічная швабра не патрабуе падключэння да сеткі або выкарыстання паліва. Каб кіраваць машынай, аператар павінен штурхаць яе наперад. Падчас руху машыны колы прыводзяць у рух пярэднія шчоткі з дапамогай круглага раменнага рэменю. Пярэднія шчоткі, круцячыся з бакоў агрэгата да цэнтра, накіроўваюць смецце да задняй шчоткі. Задняя шчотка, якая прама прыводзіцца ў рух валам кола, падае смецце ў кантэйнер для збору смецця.

**ПАПЯРЭДЖАННЕ!** Перад пачаткам працы правярце цэласнасць канструкцыі пыласоса, яго кіраванне і рабочыя шчоткі. Рэгулярна правярайце, ці правільна ўсталяваны і надзейна замацаваны ўсе кампаненты і зборкі.

## ПРЫМЯНЕННЕ ШЧОТАЧНАЙ МАШЫНЫ

Трымайце ручкі швабры абодвума рукамі і пачніце рухацца наперад. Рухайцеся з хадой. Занадта хуткае рух можа перашкодзіць машыне належным чынам сабраць усе смецце, асабліва калі ёсць вялікая колькасць дробных часціц, такіх як пыл. Машына абсталявана трывалымі шчоткамі з вельмі мяккімі і эластычнымі валамі, прызначанымі для шматгадовага некамерцыйнага выкарыстання.

Пасля збору смецця апусціце кантэйнер. Апустошвайце кантэйнер падчас працы па меры яго напаўнення.

## ПАДГОТОВКА ДА ЗАХОЎВАННЯ

Канструкцыя ручак швабры дазваляе іх складваць, што забяспечвае кампактнае захоўванне. Каб скласці ручкі швабры, адпусціце зашпількі, рухайце ручкі да корпуса машыны і замацуйце іх зашпількамі. Пастаўце машыну ў вертыкальнае становішча (рыс. 7а). Дадаткова, вы можаце адпусціць рычагі хуткага вызвалення і скласці верхнюю частку ручак, зрабіўшы машыну яшчэ больш кампактнай для захоўвання (рыс. 7б).



Рыс. 7а



Рыс. 7б

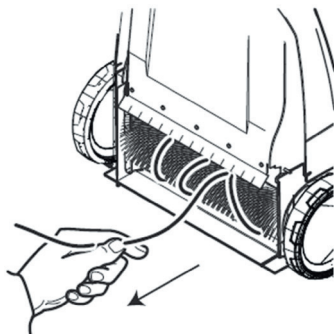
## 8. ТЕХНІЧНАЕ АБСЛУГОЎВАННЕ

Рэгулярна правярайце мацаванні на пыласосе і зацягвайце іх пры неабходнасці.

Пасля кожнага выкарыстання змывайце пыл і бруд з прылады. Каб выдаліць бруд, выкарыстоўвайце вільготную анучу.

Пасля кожнага выкарыстання пыласоса апаражняйце і чысціце кантэйнер для смецця.

Пасля кожнага выкарыстання правярайце шчоткі машыны на наяўнасць бруду або чужародных прадметаў, што захраслі ў іх. Пры неабходнасці ачысціце шчоткі (рыс. 8).



Рыс. 8

## 9. МАГЧЫМЫЯ ПАЛОМКІ І МЕТАДЫ ІХ УСУНЕННЯ

Табліца 2

Непаладка	Магчымая прычына	Меры па ліквідацыі
Падчас прыбірання на зямлі застаюцца вялікія лісце або буйныя смецце.	Машына рухаецца занадта хутка. Войлочкі сагнутыя або заблытаныя ў чужародных прадметах.	Зменшыце хуткасць. Праверце шчоткі і пры неабходнасці выдаліце любыя чужародныя прадметы.
Нізкая якасць прыбірання.	Доўгавалакністы смецце заблыталася ў галоўнай шчотцы машыны.	Ачысціце асноўную шчотку прылады.
Шчоткі не круцяцца падчас руху.	Прывадны рамень пашкодваны. Падшыпнікі шчоткі зламаліся.	Звярніцеся ў сэрвісны цэнтр ELITECH для замены рамян і падшыпнікаў.

**ЗАЎВАГА!** Калі вы не змаглі ліквідаваць няспраўнасць або калі яна выклікана іншымі прычынамі, звярніцеся ў аўтарызаваны сэрвісны цэнтр ELITECH для правядзення дыягностыкі прылады.

## 10. ТРАНСПАРТАВАННЕ І ЗАХОЎВАННЕ

### ТРАНСПАРТАВАННЕ

Прадукцыю ў арыгінальнай упакоўцы вытворцы можна перавозіць усімі відамі крытага транспарту пры тэмпературы паветра ад -50 да +50 °С і адноснай вільготнасці да 80% (пры тэмпературы +25 °С) у адпаведнасці з правіламі перавозкі грузаў, якія прымяняюцца да адпаведнага віду транспарту.

### ЗАХОЎВАННЕ

Прадукт павінен захоўвацца ў арыгінальнай упакоўцы вытворцы ў абаграваным, вентыляваным памяшканні пры тэмпературы ад +5 да +40 °С і адноснай вільготнасці да 80% (пры тэмпературы +25 °С).

## 11. УТЫЛІЗАЦЫЯ

Не выкідвайце прыладу і яе кампаненты са смеццем бытавога паходжання. Выкіньце прыладу ў адпаведнасці з дзеючымі правіламі ўтылізацыі прамысловых адходаў.

## 12. ТЭРМІН СЛУЖБЫ

Гэты прадукт класіфікуецца як бытавая тэхніка. Тэрмін службы: 5 гадоў.

## 13. ВЫТВОРЦА, ІМПАРЦЁР, ДАДЗЕННЫЯ АБ СЕРТЫФІКАЦЫІ/ ДЭКЛАРАЦЫІ І ДАТА ВЫТВОРСТВА

Падрабязная інфармацыя пра вытворцу, імпартёра, афіцыйнага прадстаўніка і сертыфікат падаецца ў Дадатку 1 да Тэхнічнага апісання прадукту.

## 14. ГАРАНТЫЙНЫЯ АБАВЯЗКІ

Гарантыйны тэрмін на прадукт складае **24** месяцы з даты продажу спажыўцу.

Тэрмін службы прадукту і яго кампанентаў вызначаецца вытворцам і ўказваецца ў Тэхнічным апісанні прадукту.

Падчас гарантыйнага тэрміну пакупнік мае права на бясплатнае выпраўленне недахопаў, выкліканых вытворчымі дэфектамі. Ремонт і праверка прадукцыі ў выпадку выяўлення дэфекту павінны праводзіцца толькі ў аўтарызаваных сэрвісных цэнтрах, актуальны спіс якіх можна знайсці на сайце elitech.ru.

Гарантыйны ремонт праводзіцца пры прад'яўленні доказаў пакупкі і гарантыйнай карткі; у выпадку іх адсутнасці гарантыйны тэрмін разлічваецца з даты вытворчасці.

Зачасткі, замененыя ў рамках гарантыі, становяцца ўласнасцю сэрвіснага цэнтра.

### **Гарантыйны сэрвіс не распаўсюджваецца на прадукцыю, у якой дэфекты ўзніклі ў выніку:**

- невыканання ўмоў і правіл эксплуатацыі, захоўвання і/або перавозкі прадукту, а таксама ў выпадку адсутнасці, частковай адсутнасці або пашкоджання ідэнтыфікацыйнай пласціны і/або серыйнага нумара прадукту;

- эксплуатацыі прадукту, які праяўляе прыкметы няспраўнасці (надмерны шум, вібрацыя, празмернае нагрэўванне, няроўны кручэнне, страта магутнасці, зніжэнне хуткасці, моцнае іскрачынне, пах гару, незвычайныя выхлапныя газы);
- механічныя пашкоджанні (трэшчыны, сколы, ўвагнутасці, дэфармацыі і г.д.);
- пашкоджанні, выкліканыя ўздзеяннем карозійнага асяроддзя, высокіх тэмператур або іншых знешніх фактараў, уключаючы карозію металічных дэталей;

- пашкоджанні, выкліканыя моцным унутраным або знешнім забруджваннем, пранікненнем у прадукт чужародных прадметаў, вадкасцей, матэрыялаў і рэчываў, закаркаваннем вентыляцыйных каналаў (адтулін) і масляных праходаў, а таксама пашкоджанні, якія з'явіліся ў выніку перагрэву, няправільнага захоўвання або неналежнага абслугоўвання;

- натуральны знос падшыпнікаў, труццачых і перадачычных дэталей і матэрыялаў;

- несанкцыянаванае ўмяшанне ў лічылнік працоўнага часу або пашкоджанне яго;

- перагрузку або няправільную эксплуатацыю. Відавочныя прыкметы перагрузкі прадукту ўключаюць (але не абмяжоўваюцца): з'яўленне дэфармацыі, адначасовую адмову спалучаных або паслядоўных дэталей, такіх як ротар і статар, адмову рэдуктарнай перадачы і арматуры, адмову асноўнай абмоткі трансфарматара, дэфармацыю або плаўленне дэталей, збораў або правадоў электраматара пад уздзеяннем высокіх тэмператур, а таксама ў выніку неадпаведнасці параметраў сеткі тым, што ўказаны ў тэблiцы характарыстык гэтага прадукту;

- выхад з ладу зменных аксесуараў (шасцярні, ланцугі, штангі, сопла, дыскі, лязы для кусторэзаў, газонакасілак і трымераў, шнуры і галоўкі трымера, ахоўныя каўпакі, акумулятары, свечкі, паліўныя і паветраныя фільтры, рамяні, пілы, зоркі, патроны, электроды для зваркі, шлангі, пісталеты і сопла для мыйных устаноў высокага ціску, нацяжныя і мацавальныя элементы (балты, гайкі, фланцы), паветраныя фільтры і г.д.), а таксама адмовы прадукцыі, выкліканыя такімі відамі зносу;

- невыкананне патрабаванняў да складу і якасці паліўнай сумесі, што прыводзіць да адмовы поршневай групы (закліньванне поршневага кальца і/або наяўнасць драпін і пацэртасцей на ўнутранай паверхні цыліндра і паверхні поршня,

разбурэнне або плаўленне падшыпнікаў шатуна і поршневага пальца);

- недадатковая колькасць алею або выкарыстанне няправільнага тыпу алею ў картэр-камерах кампрэсараў і 4-тактных рухавікоў (пацёртасці і драпіны на каленчатым вале і шатуне, нават пры наяўнасці датчыка ўзроўню алею);

- выхад са строю расходных і хутказносных дэталей, заменных кампанентаў і аксесуараў (пускавыя прылады, прывадныя зубчастыя колы, ролікі кіравання, прывадныя рамяні, колы, гумовыя амартызатары, ушчыльненні, масляныя ўшчыльненні, тармазныя стужкі, ахоўныя каўпачкі, кантакты запальвання, тэрэчныя парыкі, счাপленні, змазка, вугляродныя шчоткі, вядучыя зоркі, зварныя павозкі (насадкі, сопла і кіруючыя канаўкі), цыліндры, клапаны высокаціску, клапаны мыйкі высокага ціску і г.д.), а таксама дэфекты прадукцыі, выкліканыя гэтымі відамі зносу;

- несанкцыянаванае ўмяшанне, якое прыводзіць да пашкоджання прарэзаў мацаванняў, ушчыльненняў, ахоўных налэпак і г.д.

### **Гарантыя не распаўсюджваецца на:**

- Прадукцыя, у якой былі зроблены змены або дапаўненні;

- Прадукцыю, прызначаную для бытавога выкарыстання, якая выкарыстоўваецца для прадпрымальніцкай дзейнасці або ў прафесійных ці прамысловых мэтах (як пазначана ў кіраўніцтве карыстальніка);

- Прафілактычнае і тэхнічнае абслугоўванне прадукту (змазка, прамыўка, ачыстка, рэгуляванне і г.д.);

- Дэфекты прадукту, выкліканыя выкарыстаннем аксесуараў, дапаможных тавараў і запасных частак, якія не з'яўляюцца арыгінальнымі.

### **ЗВЯРНИЦЕ ЎВАГУ!**

Дастаўка прадукту ў сэрвісны цэнтр ажыццяўляецца за кошт пакупніка і з'яўляецца яго адказнасцю.

# ГАРАНТЫЙНЫ ТАЛОН

Найменне вырабу: \_\_\_\_\_

Мадэль: \_\_\_\_\_

Артыкул мадэлі: \_\_\_\_\_

Дата выпуску: \_\_\_\_\_

Серыйны нумар: \_\_\_\_\_

Дата продажу: \_\_\_\_\_

Штамп гандлёвай арганізацыі:

3 умовамі гарантыйнага абслугоўвання азнаёмлены.  
Прэтэнзій па вонкавым выглядзе тавара і камплекту пастаўкі не маю.

\_\_\_\_\_ (Подпіс пакупніка)



АДРЫЎНЫ ТАЛОН № \_\_\_\_\_  
(запоўняецца супрацоўнікам сэрвіснага цэнтра)

Дата прыёмкі \_\_\_\_\_

Сэрвісны цэнтр \_\_\_\_\_

Нумар заказу-нараду \_\_\_\_\_

Дата выдачы \_\_\_\_\_

Подпіс кліента \_\_\_\_\_

Штамп сэрвіснага цэнтра



АДРЫЎНЫ ТАЛОН № \_\_\_\_\_  
(запоўняецца супрацоўнікам сэрвіснага цэнтра)

Дата прыёмкі \_\_\_\_\_

Сэрвісны цэнтр \_\_\_\_\_

Нумар заказу-нараду \_\_\_\_\_

Дата выдачы \_\_\_\_\_

Подпіс кліента \_\_\_\_\_

Штамп сэрвіснага цэнтра



АДРЫЎНЫ ТАЛОН № \_\_\_\_\_  
(запоўняецца супрацоўнікам сэрвіснага цэнтра)

Дата прыёмкі \_\_\_\_\_

Сэрвісны цэнтр \_\_\_\_\_

Нумар заказу-нараду \_\_\_\_\_

Дата выдачы \_\_\_\_\_

Подпіс кліента \_\_\_\_\_

Штамп сэрвіснага цэнтра



## ҚҰРМЕТТІ ТҰТЫНУШЫ!

ELITECH өнімдерін таңдағаныңызға рахмет! Осы нұсқаулықтағы ақпаратты мұқият оқып, жабдықты қауіпсіз пайдалану, іске қосу және техникалық қызмет көрсету жөніндегі өндірушінің ұсынымдарын қатаң сақтауды ұсынамыз.

Осы нұсқаулықтағы ақпарат өнімнің пакеттелген шығарылым кезінде қолжетімді техникалық сипаттамаларға негізделген.

Бұл нұсқаулық өнімнің сенімді және қауіпсіз жұмыс істеуі үшін қажетті және жеткілікті ақпаратты қамтиды.

Өнімді үздіксіз жетілдіру аясында өндіруші сенімділік пен жұмыс қауіпсіздігіне әсер етпей, алдын ала хабарламастан дизайнды өзгерту құқығын өзіне қалдырады\*.

(\*) Өнімнің техникалық сипаттама парағының соңғы нұсқасы elitech.ru сайтында қолжетімді.

### НАЗАР АУДАРЫҢЫЗ!

Өнімді сатып алғанда механикалық зақымдануларға тексеріңіз.

Қорап ішіндегі заттардың толықтығын тексеріп, кепілдік шарттарымен танысыңыз.

Тауарларға, соның ішінде қолданыстағы заңнамаға сәйкес техникалық тұрғыдан күрделі деп танылған тауарларға қатысты тұтынушылық талаптарды қарау тәртібі тауарлар сатылатын елдегі қолданыстағы заңнамамен анықталады.

## МАЗМҰНЫ

1. Күтілген пайдалану.....	32
2. Қауіпсіздік ережелері.....	32
3. Техникалық сипаттамалар .....	33
4. Техникалық сипаттамалар .....	34
5. Құрылыс сипаттамасы .....	34
6. Пайдалануға дайындау.....	35
7. Пайдалану.....	37
8. Қызмет көрсету .....	39
9. Мүмкін ақаулықтар және оларды түзету әдістері.....	39
10. Тасымалдау және сақтау .....	40
11. Сақтау .....	40
12. Пайдалану мерзімі .....	40
13. Өндіруші, импорттаушы және сертификат / декларация детальдары мен өндіріс күні .....	40
14. Кепілдік міндеттер .....	40

## 1. КҮТІЛГЕН ПАЙДАЛАНУ

Бұл моторсыз сыпырғыш коммерциялық емес мақсатта жолдарды, ғимараттар маңындағы аймақтарды және қатты бетті алаңдарды әртүрлі жапырақтардан, шөптерден, өсімдік тұқымдарынан және басқа да ұсақ бақ қалдықтарынан тазалауға арналған, алаң бойымен қолданушының өз физикалық күшімен итеріп жүру арқылы қозғалады. Бұл машина құрылыс қалдықтарын, соның ішінде сынған кірпіш, бетон, тас, асфальт және т.б. ірі бөліктерін тазалауға арналмаған.

Шығармашылық мақсатынан басқа мақсаттарда шаңсорғышты пайдалануға тыйым салынады.

## 2. ҚАУІПСІЗДІК ЕРЕЖЕЛЕРІ

Жұмысты бастамас бұрын Өнім нұсқаулығында көрсетілген барлық ақпаратты мұқият оқып шығыңыз. Нұсқаулықты өнімді пайдаланудың бүкіл мерзімі бойы сақтаңыз.

Өндіруші ұсынған жағдайда өнімдегі барлық ескерту жапсырмаларымен танысыңыз. Өнімдегі ескерту жапсырмаларын оның қызмет ету мерзімі бойы сақтаңыз.

Шығарғышты құрастырған кезде бөлмеде кішкентай балалардың болмауын қамтамасыз етіңіз. Жеткізу жиынтығына кіретін ұсақ бөлшектер 3 жасқа дейінгі балаларға аса қауіпті.

Жұмысты бастамас бұрын әрқашан шаңсорғыштың құрылымдық бүтіндігін, басқару элементтерін және жұмыс щеткаларын тексеріңіз. Барлық бөлшектер мен құрастырмалардың дұрыс орнатылып, мықтап бекітілгеніне үнемі көз жеткізіңіз.

Шоғырлағышты пайдалану аймағы кабельдерден, бөтен заттардан немесе операторға жарақат келтіріп, машинаға зиян тигізуі мүмкін басқа кедергілерден таза екеніне көз жеткізіңіз.

Швабраны тек күндізгі уақытта немесе жақсы жасанды жарықта пайдаланыңыз.

Швабраны басқару кезінде тайып қалмайтын жабық аяқ киім, ұзын шалбар және жұмыс қолғаптарын киіңіз.

Жуу машинасын өткір, ыстық, химиялық тұрғыдан белсенді немесе қауіпті заттарды (әйнек, металл, химикаттар) тазалау үшін пайдаланбаңыз.

## ҚЫЗМЕТ КӨРСЕТУ

Өнімді тек түпнұсқа қосалқы бөлшектерді пайдалана отырып, уәкілетті ELITECH сервис орталығында білікті техникке қызмет көрсетіңіз.

**ЕСКЕРТУ!** Құрылғының конструкциясына қандай да бір өзгерістер енгізуге тыйым салынады. Өндіруші мен жеткізуші осыдан туындайтын кез келген салдарлар (жарақаттар мен өнімге келтірілген зиян) үшін жауапкершілікті өз мойнына алмайды. Конструкциясына енгізілген өзгерістер салдарынан құрылғының істен шығуы кепілдікпен жабылмайды.

**НАЗАР АУДАРЫҢЫЗ!** Өнімді өндіруші көрсеткен мақсатынан басқа мақсаттарда пайдалану қауіпсіз пайдалану шарттарын бұзу болып табылады және жеткізушінің кепілдік міндеттемелерін жарамсыз етеді. Өндіруші мен жеткізуші құрылғыны оның мақсатына сай емес пайдаланудан туындайтын кез келген зиян үшін жауапты емес. Құрылғының дұрыс пайдаланбау салдарынан болған ақаулары кепілдікпен жабылмайды.

## Шекті күйлердің критерийлері

**НАЗАР АУДАРЫҢЫЗ!** Егер машина жұмыс істеп тұрған кезде ерекше дыбыстар естілсе немесе сыпыру және жинау жүйесі зақымдалған болса, машинаны зақымдану мен ақауларға тексеру қажет; егер оларды өз бетіңізше жою мүмкін болмаса, уәкілетті ELITECH сервис орталығына хабарласыңыз.

## 3. ТЕХНИКАЛЫҚ СИПАТТАМАЛАР

1-кесте

ПАРАМЕТРЛЕР \ МОДЕЛЬ	ПМ 652М
Код	E1612.002.00
Жұмыс ені, мм	650
Қоқыс жәшігінің сыйымдылығы, л	20
Жанама щеткалардың саны, дана	2
Негізгі щеткалардың саны, дана	1
Максималды жылдамдық, км/сағ	3,5
Ең жоғары тазалау тиімділігі, м <sup>2</sup> /сағ	2 161
Щетканың қызмет ету мерзімі, м <sup>2</sup>	10 000
Салмағы, кг	9,4

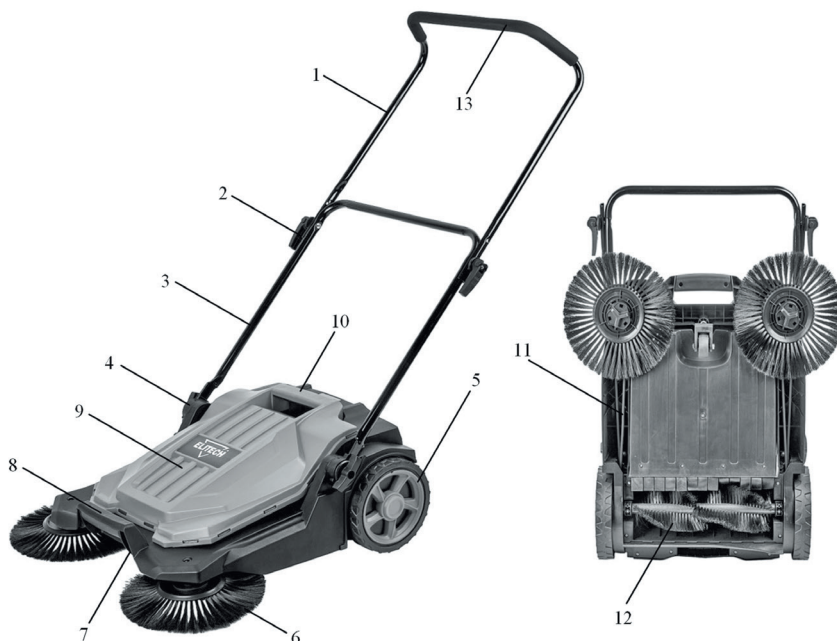
#### 4. ТЕХНИКАЛЫҚ СИПАТТАМАЛАР

Швабра корпусы	1 дана
Қол ұстағыштардың жоғарғы бөлігі	1 дана
Қол ұстағыштардың төменгі бөлігі	1 дана
Қоқыс жәшігі	1 дана
Дөңгелек щетка	2 дана
Шеткі қақпағы	2 дана
Қой жүнінен жасалған бекіткіш	2 дана
Жылдам босату тұтқасы	2 дана
Бекіткіштер	1 жиынтық
Өнім сипаттамасы	1 дана

**НАЗАР АУДАРЫҢЫЗ!** Жеткізу көлемі алдын ала ескертусіз өзгертілуі мүмкін.

**НАЗАР АУДАРЫҢЫЗ!** Кепілдік жинақтағы қосымша тұтынылатын керек-жарақтар мен көмекші құралдарға (щеткалар, соплолар және т.б.) қолданылмайды.

#### 5. ҚҰРЫЛЫС СИПАТТАМАСЫ



1-сурет

1. Тұтқалардың жоғарғы бөлігі
2. Жылдам босату рычагы
3. Тұтқалардың төменгі бөлігі
4. Қанаты бар гайка
5. Артқы дөңгелек
6. Дөңгелек щетка
7. Алдыңғы тірек доңғалақ
8. Дене тұтқасы
9. Шаң контейнері
10. Қоқыс жәшігінің тұтқасы
11. Алдыңғы щеткаға арналған дөңгелек жетек белдігі
12. Қоқысты қоқыс жәшігіне бағыттауға арналған артқы щетка
13. «Pilot» стиліндегі тұтқалардың эргономикалық, жұмсақ ұстағышы

## 6. ПАЙДАЛАНУҒА ДАЙЫНДАУ

### ЕСКЕРТУ!

Қораптан шығарып, құрастыруды бастамас бұрын өнім құрастырылатын жерде 3 жасқа толмаған балалардың жоқ екеніне көз жеткізіңіз.

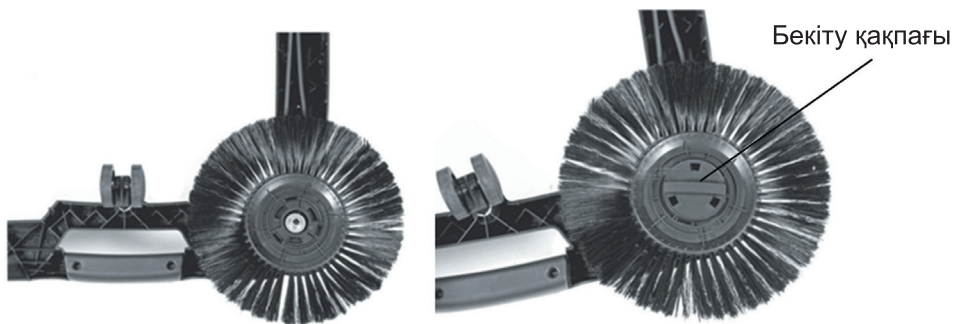
### ЖЫЙЫСТЫРУ

Машинаның барлық бөлшектерін қаптамадан шығарып, оларды таза, кеңістікті аймаққа жайып қойыңыз. Барлық бөлшектердің көрсетілген санында екеніне көз жеткізіңіз.

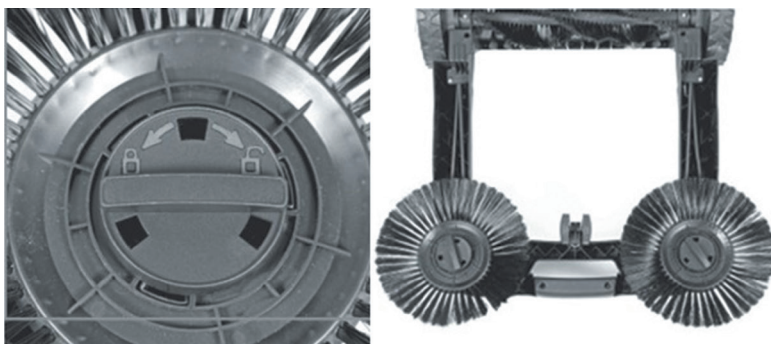
### Дөңгелек щеткаларды орнату

Шығарғышты төңкеріп қойыңыз. Шығарғыштың корпусының алдыңғы жағына дөңгелек щеткаларды орнатыңыз (2-сурет). Щеткалардың жіпшелері машина корпусынан сыртқа қарай бағытталуы тиіс.

Штоктардағы бекіту қақпақтарын пайдаланып, бекіткіштерді сағат тіліне қарсы бағытта бұрастыра отырып щеткаларды бекітіңіз (2, 3-сурет).



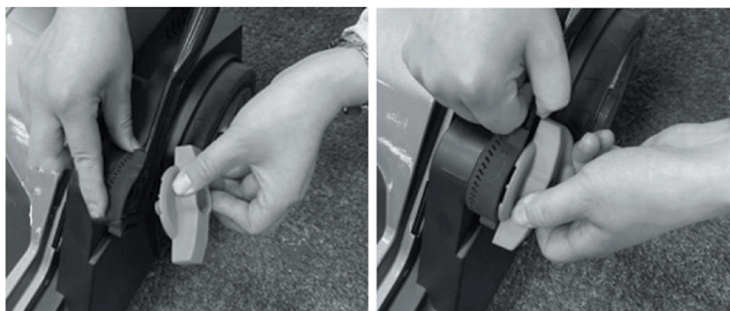
2-сурет



3-сурет

### ТУТҚАЛАРДЫ ОРНАТУ

Тұтқалардың төменгі бөлігін құлыптаушы шайбалармен шаңсорғыш корпусына орнатып, қанатты гайкалармен бекітіңіз (4-сурет).



4-сурет

Қол ұстағыштардың жоғарғы бөлігінде екі биіктік баптауы бар. Қол ұстағыштардың төменгі және жоғарғы бөліктеріндегі сәйкес тесіктерді тура-лап, ұстағыштардың биіктігін пайдаланушының бойына сәйкес реттеңіз. Қол ұстағыштардың ішкі жағындағы тесіктерге болттарды енгізіп, гайкалар мен жылдам босату рычагтары арқылы қосылысты бекітіңіз. Жылдам босату рычагтары 'ашық' күйде болттарға бұралуы тиіс (5a-сурет). Оларды бірнеше рет бұрғаннан кейін тез босату рычагтарын қатайтып бекітуге тырысыңыз (5b-сурет). Егер қысу жеткіліксіз болса, рычагтарды «ашық» күйге ауыстырып, оларды тағы бір-екі рет бұрып, қайтадан қатайтып бекітуге тырысыңыз. Егер тез босату рычагтары тым қатты қатайтылып, тұтқаларға басылмаса, рычагтарды сәл босатып, әрбір рычагты біраз күшпен қысып, тұтқа қосылымын сенімді түрде бекітетін оңтайлы күйді тауып орнатыңыз.



5а-сурет



5б-сурет

### ҚОҚЫС ҚОРАПТАРЫН ОРНАТУ

Қоқыс жәшігін шаңсорғыш корпусына орнатыңыз – алдымен қоқыс жәшігінің жабық бөлігін орнатып, содан кейін жәшікті корпусқа толықтай төмен түсіріңіз (6-сурет).



6-сурет

## 7. ПАЙДАЛАНУ

Механикалық шаңсорғыш желілік қуатқа қосылуды немесе жанармай пайдалануды қажет етпейді. Құрылғыны іске қосу үшін оператор оны алға қарай итеруі керек. Құрылғы қозғалған кезде дөңгелектер дөңгелек жетек белдігі арқылы алдыңғы щеткаларды айдайды. Алдыңғы щеткалар құрылғының бүйірлерінен ортаға қарай айналып, қоқысты артқы щеткаға бағыттайды. Артқы щетка дөңгелек білігі арқылы тікелей айдалып, қоқысты қоқыс жинау контейнеріне жібереді.

**АБАЙЛАҢЫЗ!** Жұмысты бастамас бұрын шаңсорғыштың құрылымдық бүтіндігін, басқару элементтерін және жұмыс щеткаларын тексеріңіз. Барлық бөлшектер мен құрастырмалардың дұрыс орнатылып, мықтап бекітілгеніне үнемі көз жеткізіңіз.

## ШУРУБЫШЫН ПАЙДАЛАНУ

Швабраның тұтқаларын екі қолыңызбен ұстап, алға қарай жылжыңыз. Жаяу жүру жылдамдығымен қозғалыңыз. Өте жылдам қозғалу машинаның барлық қалдықтарды дұрыс жинауына кедергі келтіруі мүмкін, әсіресе шаң сияқты ұсақ бөлшектер көп болған кезде. Машина коммерциялық емес мақсатта көптеген жылдар бойы пайдалануға арналған өте жұмсақ және икемді қылшықтары бар берік щеткалармен жабдықталған.

Қоқыс жиналғаннан кейін қалдық жәшігін босатыңыз. Қалдық жәшігі толтырылған сайын жұмыс барысында босатыңыз.

## САҚТАУҒА ДАЯРЛАУ

Швабра тұтқаларының дизайны оларды бүгуге мүмкіндік береді, бұл сақтау кезінде аз орын алуды қамтамасыз етеді. Швабра тұтқаларын бүгу үшін қысқыш бекіткіштерді босатып, тұтқаларды машина корпусына қарай жылжытып, қысқыш бекіткіштермен бекітіңіз. Машинаны тік күйге орналастырыңыз (7а-сурет). Сонымен қатар, тез ажырату рычагтарын босатып, тұтқалардың жоғарғы бөлігін бүгіп, машинаны сақтау үшін одан да ықшам етуге болады (7б-сурет).



7а-сурет



7б-сурет

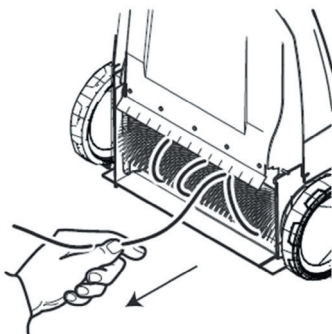
## 8. ҚЫЗМЕТ КӨРСЕТУ

Шоқпардың бекіткіштерін үнемі тексеріп, қажет болса қатайтыңыз.

Әр қолданудан кейін машинадан шаң мен кірді тазалаңыз. Кірді кетіру үшін дымқыл шүберекті пайдаланыңыз.

Шоқығышты әр қолданудан кейін қоқыс жәшігін босатып, тазалаңыз.

Әр қолданудан кейін машинаның щеткаларында кір немесе бөгде заттардың бар-жоғын тексеріңіз. Қажет болса, щеткаларды тазалаңыз (8-сурет).



8-сурет

## 9. МҮМКІН АҚАУЛЫҚТАР ЖӘНЕ ОЛАРДЫ ТҮЗЕТУ ӘДІСТЕРІ

2-кесте

Ақау	Мүмкін себеп	Жөндеу шаралары
Шуру кезінде жерде ірі жапырақтар немесе ірі қоқыс қалдықтары қалады.	Машина тым жылдам қозғалады. Шетіндер қисайған немесе бөгде заттармен шатасқан.	Жылдамдықты азайтыңыз. Щеткаларды тексеріп, қажет болса бөгде заттарды алып тастаңыз.
Тазалау тиімділігі төмен.	Ұзын талшықты қалдық машинаның негізгі щеткасына ілініп қалған.	Машинаның негізгі щеткасын тазалаңыз.
Қозғалыс кезінде щеткалар айналым жасамайды.	Жүргізу белдігі зақымдалған. Шеткі мойынтіректер істен шықты.	Ремни мен подшипниктерді ауыстыру үшін ELITECH сервис орталығына хабарласыңыз.

**НАЗАР АУДАРЫҢЫЗ!** Егер сіз ақауды жоя алмасаңыз немесе ақау басқа себептен туындаған болса, машинаны диагностикалау үшін уәкілетті ELITECH сервис орталығына хабарласыңыз.

## 10. ТАСЫМАЛДАУ ЖӘНЕ САҚТАУ

### ТАСЫМАЛ

Өндірушінің қаптамасындағы өнімді аталған тасымалдау түріне қолданылатын жүк тасымалдау ережелеріне сәйкес -50-ден +50 °С-ге дейінгі ауа температурасында және +25 °С температурада салыстырмалы ылғалдылығы 80%-ға дейінгі барлық жабық көлік түрлерімен тасымалдауға болады.

### САҚТАУ

Өнімді өндірушінің қаптамасында жылы, желдетілетін бөлмеде +5-тен +40 °С-қа дейінгі температурада және салыстырмалы ылғалдылығы 80%-ға дейін (25 °С температурада) сақтау керек.

## 11. САҚТАУ

Құрылғыны және оның компоненттерін тұрмыстық қалдықтармен бірге тастамаңыз. Құрылғыны өнеркәсіптік қалдықтарды жоюға қатысты қолданыстағы нормативтік актілерге сәйкес жойыңыз.

## 12. ПАЙДАЛАНУ МЕРЗІМІ

Бұл өнім тұрмыстық техника ретінде жіктеледі. Қызмет ету мерзімі: 5 жыл.

## 13. ӨНДІРУШІ, ИМПОРТТАУШЫ ЖӘНЕ СЕРТИФИКАТ / ДЕКЛАРАЦИЯ ДЕТАЛЬДАРЫ МЕН ӨНДІРІС КҮНІ

Өндіруші, импорттаушы, ресми өкіл туралы және сертификатқа қатысты ақпарат Өнімнің техникалық сипаттамасына 1-қосымшада көрсетілген.

## 14. КЕПІЛДІК МІНДЕТТЕР

Өнімге кепілдік мерзімі тұтынушыға сатылған күннен бастап 24 айды құрайды.

Өнімнің және оның құрамдас бөліктерінің қызмет ету мерзімі өндіруші тарапынан анықталып, Өнімнің техникалық сипаттамасында көрсетілген.

Кепілдік мерзімі ішінде сатып алушы өндірістік ақаулардан туындаған ақауларды тегін түзетуге құқылы. Өнімде ақау анықталған жағдайда оны жөндеу және тексеру тек elitech.ru сайтындағы ағымдағы тізімде көрсетілген уәкілетті сервис орталықтарында жүргізіледі.

Кепілдік жөндеулер сатып алу растауы мен кепілдік картасын көрсеткен кезде жүргізіледі; олар болмаған жағдайда кепілдік мерзімі өндірілген күннен бастап есептеледі.

Кепілдік аясында ауыстырылған бөлшектер шеберхананың меншігіне өтеді.

Кепілдік қызмет көрсету келесі жағдайларда пайда болған ақауларға қолданылмайды:

- өнімді пайдалану, сақтау және/немесе тасымалдау шарттары мен ережелерін орындамау, сондай-ақ идентификациялық тақтаның және/немесе өнімнің сериялық нөмірінің болмауы, жартылай болмауы немесе зақымдануы;
- өнімнің ақаулық белгілерін көрсетуі (артық шу, діріл, артық ыстық, біркелкі емес айналу, қуаттың жоғалуы, жылдамдықтың төмендеуі, қатты ұшқындау, күйген иіс, қалыптан тыс шығатын түтін);
- механикалық зақымдану (сызаттар, сынықтар, шұңқырлар, деформациялар және т.б.);
- коррозиялық ортаға, жоғары температураға немесе басқа сыртқы факторларға ұшыраудан, соның ішінде металл бөлшектердің коррозиясынан туындаған зақымдану;
- өнімге қатты ішкі немесе сыртқы ластанудың, бөтен заттар мен сұйықтықтардың, материалдар мен заттардың енуінің, желдету арналарының (ашылуларының) және май өткізгіштерінің бітелуінің, сондай-ақ қызудың, дұрыс сақталмаудың немесе дұрыс техникалық қызмет көрсетілмеудің нәтижесінде пайда болған зақымдану;
- подшипник, үйкеліс және беріліс бөлшектері мен материалдарының табиғи тозуы;
- жұмыс сағаттарын есептегішке қол сұғу немесе оның зақымдануы;
- жүктемеден арту немесе дұрыс пайдаланбау. Өнімнің жүктемеден артуының айқын белгілеріне (бірақ олармен шектелмей): түстің өзгеруі, ротор мен статор сияқты қосылып орналасқан немесе кезектес бөлшектердің бір мезгілде істен шығуы, редуктор мен арматураның істен шығуы жатады, негізгі трансформатор орамасының істен шығуы, жоғары температура әсерінен бөлшектердің, өнім жинақтарының немесе электр қозғалтқышы сымдарының деформациясы немесе балқуы, сондай-ақ желі параметрлері осы өнімнің техникалық сипаттама кестесінде көрсетілген параметрлерге сәйкес келмеуі;
- алмастырылатын аксессуарлардың істен шығуы (жұптылық доңғалақтар, тізбектер, таяқшалар, соплалар, дискілер, шөп шабатын машиналар мен триммерлерге арналған пышақтар, сызықтар мен триммер бастары, қорғаныс қалқандары, аккумуляторлар, тұтандырғыш шамдар, жанармай және ауа сүзгілері, белдіктер, пилалар, шестернялар, конустық ұстағыштар, дәнекерлеу мундштуктары, шлангтар, жоғары қысымды жуғыш қондырғыларының пистолеттері мен соплалары, кернеуді реттеуші және бекіту элементтері (болты, гайкалар, фланецтер), ауа сүзгілері және т.б.), сондай-ақ осы тозу түрлерінен туындайтын өнім ақаулары;
- жанармай қоспасының құрамы мен сапасына қойылатын талаптарды орын-

дамау поршень жинағының істен шығуына әкеледі (поршень сақинасының ілініп қалуы және/немесе цилиндрдің ішкі бетінде және поршень бетінде сызаттар мен сұрту іздерінің болуы, қосқыш білік пен поршень штыры мойынтіректерінің бұзылуы немесе ерігені);

- компрессорлар мен 4 тактылы қозғалтқыштардың картерінде майдың жеткіліксіз мөлшері немесе дұрыс емес май түрін қолдану (май деңгейі сенсоры орнатылған жерлерде де қозғалтқыш білігі мен шатун білігінде сызаттар мен шұңқырлар пайда болуы);

- тұтынылатын және тез тозатын бөлшектердің, алмастырылатын компоненттер мен аксессуарлардың істен шығуы (стартерлер, беріліс тісті доңғалақтар, бағыттаушы роликтер, жетек белдіктері, дөңгелектер, резеңке амортизаторлар, тығыздағыштар, май тығыздағыштары, тежегіш белдіктер, қорғаныс қақпақтары, тұтану электродтары, термопаралар, муфталар, майлау материалдары, көмір щеткалары, жетек шестернялары, дәнекерлеу факелдері (соплалар, ұштары және бағыттаушы арналар), барабандар, жоғары қысымды жуғыш клапандары және т.б.), сондай-ақ осы тозу түрлерінен туындайтын өнім ақаулары;

- бекіткіш саңылауларының, тығыздағыштардың, қорғаныс жапсырмаларының және т.б. зақымдануына әкелетін бұрмалаулар

#### **Кепілдік мыналарға қолданылмайды:**

- Өзгерістер немесе толықтырулар енгізілген өнімдер;

- Тұрмыстық қолдануға арналған өнімдерді іскерлік, кәсіби немесе өнеркәсіптік мақсатта пайдаланған жағдайда (пайдаланушы нұсқаулығында көрсетілгендей);

- Өнімді алдын алу және техникалық қызмет көрсету (майлау, шаю, тазалау, реттеу және т.б.);

- Түпнұсқа емес аксессуарлар, қосалқы құралдар мен қосалқы бөлшектерді пайдаланудан туындаған өнім ақаулары.

#### **НАЗАР АУДАРЫҢЫЗ!**

Өнімді сервис орталығына жеткізу сатып алушының жауапкершілігінде және оның есебінен жүзеге асырылады.

# КЕПІЛДІК ТАЛОНЫ

Өнімнің атауы: \_\_\_\_\_

Моделі: \_\_\_\_\_

Модель артикулі: \_\_\_\_\_

Шығарылған күні: \_\_\_\_\_


Сериялық нөмірі: \_\_\_\_\_

Сату күні: \_\_\_\_\_

Сауда ұйымының мері:

Мен кепілдік қызмет көрсету шарттарын оқыдым.  
Өнімнің сыртқы түріне немесе жеткізілім жинағына шағымым жоқ.

\_\_\_\_\_ (Сатып алушының қолы)



ҮЗБЕЛІ ТАЛОН № \_\_\_\_\_  
(қызмет көрсету орталығымен толтырылады)

Қабылдау күні \_\_\_\_\_


Қызмет көрсету орталығы \_\_\_\_\_

Тапсырыс-өкімдеме нөмірі \_\_\_\_\_

Берілген күні \_\_\_\_\_

Клиенттің қолы \_\_\_\_\_

Қызмет көрсету орталығының мері



ҮЗБЕЛІ ТАЛОН № \_\_\_\_\_  
(қызмет көрсету орталығымен толтырылады)

Қабылдау күні \_\_\_\_\_


Қызмет көрсету орталығы \_\_\_\_\_

Тапсырыс-өкімдеме нөмірі \_\_\_\_\_

Берілген күні \_\_\_\_\_

Клиенттің қолы \_\_\_\_\_

Қызмет көрсету орталығының мері



ҮЗБЕЛІ ТАЛОН № \_\_\_\_\_  
(қызмет көрсету орталығымен толтырылады)

Қабылдау күні \_\_\_\_\_


Қызмет көрсету орталығы \_\_\_\_\_

Тапсырыс-өкімдеме нөмірі \_\_\_\_\_

Берілген күні \_\_\_\_\_

Клиенттің қолы \_\_\_\_\_

Қызмет көрсету орталығының мері





**8 800 100 51 57**

**Номер круглосуточной бесплатной горячей линии по РФ.  
Вся дополнительная информация о товаре и сервисных  
центрах на сайте  
[elitech.ru](http://elitech.ru)**

**8 800 100 51 57**

**Сэрвісны центрНомер кругласутачнай бясплатнай гарачай лініі па РФ.  
Уся дадатковая інфармацыя аб тавары і сэрвісных  
цэнтры на сайце  
[elitech.ru](http://elitech.ru)**

**8 800 100 51 57**

**Ресей Федерациясындағы тәулік бойғы ақысыз сенім телефонының қыз-  
мет көрсету орталығы.  
Өнім және қызмет көрсету туралы барлық қосымша ақпарат  
сайттағы орталықтарда  
[elitech.ru](http://elitech.ru)**